

A photograph of an Ammann ARX 16C tandem roller in operation. The machine is yellow and black, with a worker in an orange high-visibility suit and yellow hard hat operating it. The background shows a residential area with houses and parked cars. A teal semi-transparent graphic is overlaid on the left side of the image, containing the product name and specifications.

ARX 16C

**RULLO COMPATTATORE TANDEM
A VIBRAZIONE LEGGERO**

Tier 4f

RULLO COMPATTATORE COMBINATO PIÙ LEGGERO

Ammann ARX 16C è un rullo compattatore combinato che sfrutta sia il rullo vibrante che le gomme pneumatiche. La versione combinata opera bene sulla terra includendo anche un sistema di asperzione di buona qualità per l'uso sull'asfalto. Come le altre macchine tandem, anche la ARX 16C lavora a filo di marciapiedi ed altri oggetti eliminando necessità di procedure speciali sui bordi di compattazione. Tra i vantaggi per operatori rientra la leva di comando elettronica per avvio ed arresto delicato ed il cruscotto intuitivo.

PRODUTTIVITÀ

Leva di comando elettronica

Avviamento e arresto delicati, caratteristiche importanti soprattutto nella compattazione dell'asfalto

Giunto articolato con oscillazione

Maggiore copertura e qualità della superficie

Sistema di spruzzatura

Sistema di filtraggio a due gradi con serbatoi capienti che permettono di allungare gli intervalli di riempimento

ERGONOMIA

Versione della postazione della guida

Ampia postazione della guida con sedile traslabile

Postazione comandi semplice e intuitiva

Comando della macchina intuitivo anche per operatore non esperto

Visibilità

Ottima visibilità su tutta la macchina che garantisce una maggiore sicurezza sul cantiere

CAPACITÀ DI LAVORO

Manutenzione facile

Manutenzione quotidiana facile e veloce

Punti di servizio accessibili

Accesso ai punti di servizio senza ulteriori utensili

Parti a manutenzione zero

Rischio ridotto del danneggiamento macchina

USO

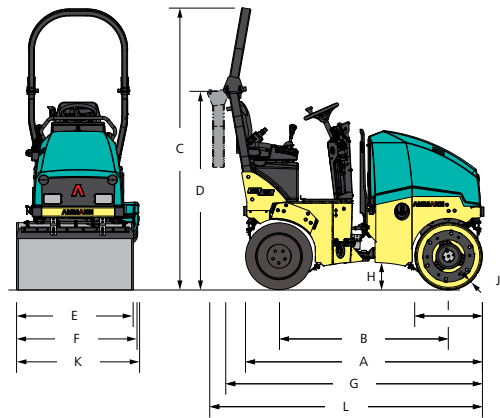
- Cantieri di piccole e medie dimensioni
- Strade urbane
- Marciapiedi di legno
- Lavori di riparazione nei centri di città

AMMANN

SPECIFICA TECNICA
RULLO COMPATTATORE TANDEM A VIBRAZIONE LEGGERO ARX 16C T4f

DIMENSIONI

A	LUNGHEZZA DELLA MACCHINA	2020 mm (79.5 in)
B	INTERASSE	1475 mm (58.1 in)
C	ALTEZZA DELLA MACCHINA	2400 mm (94.5 in)
D	ALTEZZA DELLA MACCHINA (ROPS RIPIEGATE)	1730 mm (68.1 in)
E	LARGHEZZA DEL RULLO	900 mm (35.4 in)
E	LARGHEZZA DELL'ASSE GOMMATO	890 mm (35 in)
F	LARGHEZZA DELLA MACCHINA	947 mm (37.3 in)
G	LUNGHEZZA DELLA MACCHINA	2220 mm (87.4 in)
H	ALTEZZA DAL SUOLO	230 mm (9.1 in)
I	DIAMETRO DEL RULLO	580 mm (22.8 in)
J	SPESSORE DEL GUSCIO DEL RULLO	13 mm (0.5 in)
K	LARGHEZZA DELLA MACCHINA (TOTALE)	950 mm (37.4 in)
L	LUNGHEZZA DELLA MACCHINA (ROPS RIPIEGATE)	2330 mm (91.7 in)



FORZE DI COMPATTAZIONE

AMPIEZZA	0.5 mm (0.02 in)
FREQUENZA A 2.100/2.400 RPM	58/66 Hz (3480/3960 VPM)
FORZA CENTRIFUGA - MASSIMA	15/12 kN

VARIE INFORMAZIONI

BATTERIA / CAPACITÀ	12/77 V/Ah
SERBATOIO DELL'ACQUA	110 l (29.1 gal)
SERBATOIO IDRAULICO	28.5 l (7.5 gal)
SERBATOIO DEL GASOLIO	24 l (6.3 gal)
CARICO A RUOTA	283 kg (623.9 lb)
NUMERO DELLE RUOTE	4
DIMENSIONE DEI PNEUMATICI	8/60-15

MOTORE

TIPO MOTORE	YANMAR 3TNV80F
CLASSE DELLE EMISSIONI	EU Stage 5 ready / EPA Tier 4f
POTENZA SECONDO ISO 3046	14.6 kW / 20 HP
RULLO/L	3 cyl / 1267 No./ccm
1A / 2A VELOCITÀ DI LAVORO	2.100 / 2.400 rpm
VELOCITÀ DI MARCIA KM/H	8.5 km/h (5.3 MPH)
PENDENZA SUPERABILE CON/SENZA VIBRAZIONI	30 % / 40 %

PESO E CARATTERISTICHE OPERATIVE

PESO IN ESERCIZIO CECE	1450 kg (3200 lb)
PESO IN ESERCIZIO MASSIMO	1700 kg (3750 lb)
CARICO LINEARE STATICO	7.9 kg/cm (17.4 lb)
RAGGIO INTERNO DI STERZATA	2100 mm (82.7 in)
ANGOLO DI STERZATA/OSCILLAZIONI	30/6 ±°
OFFSET RULLI	50 mm (1.97 in)



STANDARD

- Vibrazioni e comando anteriori e posteriori
- Sistema di comando con arresto d'emergenza
- Sistema di irrorazione ad intervalli a polsi pressurizzato
- Comando vibrazioni Ammann
- Gancio di sollevamento centrale
- 2 frequenze operative
- Forature per test idraulici

EQUIPAGGIAMENTO OPZIONALE

- Set CE con ROPS pieghevoli e fari di lavoro
- Bracciali
- Fari per marcia sulla strada
- Secondo comando a sinistra
- Tettuccio in tela
- Tagliabordi con barra a funzioni multiple
- Termometro per asfalto
- Olio idraulico biodegradabile
- Avvisatore acustico di retromarcia
- Rulli in linea retta
- Interruttore per scollegare la batteria
- Colore personalizzato
- Fari di lavoro accessori (montate ROPS)
- Faro di segnalazione
- Asse gommato posteriore
- Tettuccio di protezione in tela

Per informazioni dettagliate sui prodotti e i servizi offerti, si prega di far visita al sito:
www.ammann-group.com

Le specifiche sono soggette a cambiamenti.
 MSS-1475-00-IT | © Ammann Group

