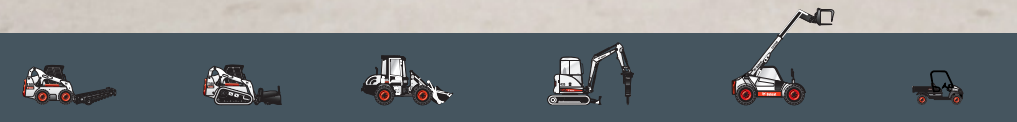




Bobcat®

S205

Pale Compatte



Prestazioni della macchina

Capacità operativa nominale	1009 kg
Carico di ribaltamento (ISO 14397-1)	2019 kg
Capacità della pompa	62,0 l/min
Capacità della pompa – opzione alta portata	96,5 l/min
Sfogo impianto con innesti rapidi	22,4–23,1 MPa
Massima velocità di marcia (gamma bassa)	0 – 11,6 km/h
Massima velocità di marcia (gamma alta - opzionale)	0 – 18 km/h

Motore

Marca / Modello	Kubota / V2607-DI-TE3B-BC-I
Carburante / Raffreddamento	Diesel / Acqua
Potenza	45,5 kW
Coppia a 1425 giri/min (SAE J1 995 lordo)	218 Nm
Numero di cilindri	4
Cilindrata	2600 cm ³
Capacità del serbatoio del carburante	90,8 l

Pesi

Peso di esercizio	3023 kg
-------------------	---------

Comandi

Sterzo veicolo	Sterzo e velocità comandati da due leve manuali
Funzioni idrauliche di sollevamento e inclinazione	Pedali separati, sistema di comandi avanzati (ACS), comandi manuali avanzati (AHC) o comandi a joystick selezionabili (SJC) opzionali
Impianto idraulico ausiliario anteriore (standard)	Interruttore elettrico sulla leva di sterzo destra

Sistema di trasmissione

Trasmissione	Pompe idrostatiche a pistoni infinitamente variabili che comandano due motori idrostatici totalmente reversibili
--------------	--

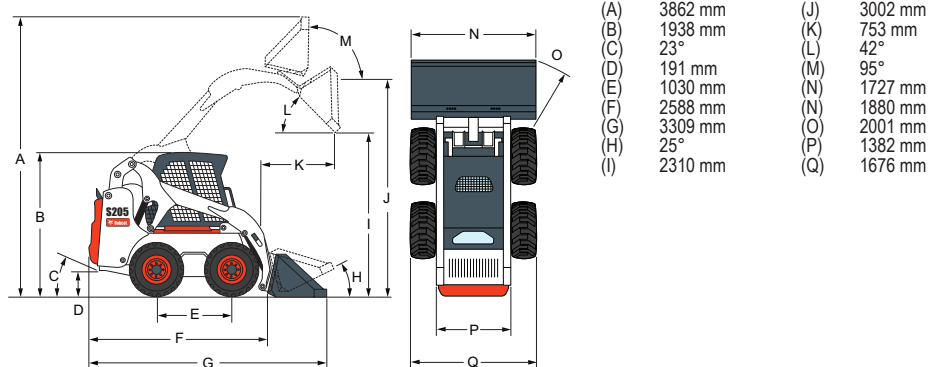
Funzioni standard

Sedile con sospensione posteriore alta	Sistema di spegnimento motore/impianto idraulico
Candelette azionate automaticamente	Autolivellamento idraulico della benna
Kit di comando elettrico accessorio	Strumentazione
Kit di comando accessorio a 7 pin	Fermo bracci di sollevamento
Bob-Tach™ telaio	Fari di lavoro anteriori e posteriori
Sistema di bloccaggio dei comandi Bobcat (BICS)	Freno di stazionamento
Cabina dell'operatore Deluxe	Cintura di sicurezza
L'interno della cabina è in materiale espanso e la cabina è dotata di finestrini laterale, superiore e posteriore	Barra di sicurezza del sedile
Idraulica ausiliaria anteriore proporzionale attivata elettronicamente	Marmitta parascintille
	31 x 12-16,5, 10 tele, pneumatici superflottazione
	Certificazione CE

* Struttura protettiva antiribaltamento (ROPS): conforme ai requisiti SAE-J1040 e ISO 3471; Struttura protettiva contro la caduta di oggetti (FOPS): conforme ai requisiti SAE-J1043 e ISO 3449, livello I

Opzioni

Cruscotto Deluxe	Comandi manuali avanzati (AHC)
Power Bob-Tach™	Comandi a joystick selezionabili (SJC)
Cabina chiusa riscaldata	Impianto idraulico ad alta portata
Condizionatore d'aria	Idraulica ausiliaria alta portata
Sistema di comandi avanzati (ACS)	Due velocità

Dimensioni**Accessori**

Lama angolabile
Spazzolone angolabile*†
Trivella
Retroscavatore
Lama livellatrice
Decespugliatore a lame Brushcat
Benne
Benna combinata
Pompa per calcestruzzo*
Cesoia idraulica*
Lama trapiantatrice
Lama apripista*
Tramoggia di scarico
Benna con espulsore
Pinza agricola
Livellatrice*
Martello idraulico**
Pinza industriale
Spianatrice
Rastrello raccoglipietre
Benna betoniera*
Forca per pallet – standard
Forca per pallet – idraulica
Fresa*
Stabilizzatore posteriore
Scarificatore
Turbina da neve*
Stendiprato*
Rastrello motorizzato*
Distributore
Sradicatrice*
Scraper a disco
Spazzolone con benna di raccolta
Attacco a tre punti
Coltivatore rotativo
Tilt-Tatch™
Cingoli, in acciaio
Trapiantatore di alberi*
Ruota compattatrice
Scavacanal
Forche universali
Rullo vibrante
Kit aspersione acqua
Spazzatrice
*Kit di comando accessorio necessario.
**L'utilizzo di questo accessorio con le pale caricatrici richiede il montaggio del kit per applicazioni speciali, che comprende una porta anteriore in Lexan da 12 mm e due finestrini (superiore e posteriore) con spessore di 6 mm.
†Kit aspersione acqua opzionale.



www.bobcat.eu