



Bobcat[®]

TR35160

Telescopici



Prestazioni

Altezza di sollevamento - su stabilizzatori	15700 mm
Altezza di sollevamento - su pneumatici	15500 mm
Portata nominale	3500 kg
Capacità (ad altezza massima - su stabilizzatori)	2000 kg
Capacità (ad altezza massima - su pneumatici)	1700 kg
Capacità (a sbraccio massimo - su stabilizzatori)	300 kg
Capacità (a sbraccio massimo - su pneumatici)	300 kg
Sbraccio massimo - su stabilizzatori	13350 mm
Sbraccio massimo - su pneumatici	13350 mm

Pesi

Peso (a vuoto)	13100 kg
----------------	----------

Trazione

Pneumatici standard	18 - R22.5 in.
Pneumatici opzionali	Nessuno
Bassa velocità (marcia avanti/retromarcia)	9km/h
Alta velocità (marcia avanti/retromarcia)	24km/h

Impianto di trasmissione

Trasmissione	Idrostatica con regolazione elettronica
Trasmissione principale	Motore idrostatico a due velocità

Motore

Marca/modello	IVECO / NEF F4GE054A-TC
Carburante / Raffreddamento	Diesel / A fluido
Potenza nominale (DIN 6271) a 2200 giri/min	74 kW (102 HP)
Coppia massima a 1400 giri/min	410 Nm
Numero di cilindri	4
Cilindrata	4,485L

Impianto idraulico

Tipo di pompa	Pompa a ingranaggi singola
Pressione di esercizio	230 bar

Tempi di ciclo

Tempo di sollevamento - senza carico	23,0 sec
Tempo di abbassamento - senza carico	19,0 sec
Tempo di richiamo telescopico a sbraccio massimo - senza carico	25,0 sec
Tempo di richiamo telescopico ad altezza massima - senza carico	21,0 sec
Tempo di estensione telescopico a sbraccio massimo - senza carico	31,0 sec
Tempo di estensione telescopico ad altezza massima - senza carico	29,0 sec

Freni

Frenatura motore	Idrostatica
Freno di stazionamento	Freno negativo con comando elettroidraulico su assale posteriore

Capacità dei fluidi

Assali e riduttori a ingranaggi, anteriore/posteriore	10 /10 L
Olio motore	9L
Serbatoio del carburante	126L
Serbatoio idraulico	270L

Caratteristiche standard

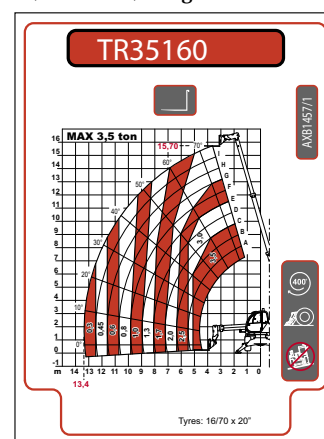
Predisposizione per piattaforma portapersona	Lavacrystallo e tergicristalli anteriore e posteriore
Trasmissione idrostatica	Sedile molleggiato
Mandata idraulica a due vie all'estremità del braccio	Luci di guida su strada
Allame di retromarcia	
Femo del braccio	
Tappo del serbatoio del carburante con chiusura a chiave	
Riscaldamento, disappannamento e ventilazione	
Carrello con blocco dell'accessorio manuale	
Cabina dell'operatore ROPS/FOPS	

Opzioni

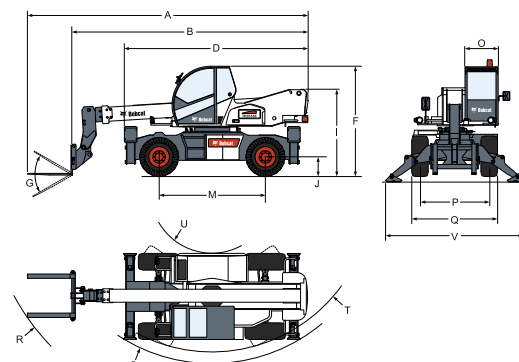
Vernice speciale	Kit per basse temperature
Sedile con sospensione ad aria (obbligatorio con doppia leva di comando)	Avviamento a basse temperature (riscaldatore acqua motore)
Carrello con blocco dell'accessorio idraulico	Riscaldatore Webasto (kit per basse temperature obbligatorio)
Seconda leva di comando	
Telecomando	Blocco trasversale per forca per pallet

Tabelle di carico

Su stabilizzatori, con forche, a 90 gradi



Dimensioni



(A)	7840 mm	(G)	134°	(M)	2950 mm
(B)	6350 mm	(I)	2430 mm	(O)	980 mm
(D)	4880 mm	(J)	340 mm	(P)	1920 mm
(F)	3000 mm			(Q)	2380 mm
				(R)	6230 mm
				(S)	4750 mm
				(T)	4430 mm
				(U)	1700 mm



www.bobcat.eu