

Apollio



25.6

PRESTAZIONI

25.6

Portata massima (kg)	2.500
Altezza massima di sollevamento (m)	5,78
Sbraccio massimo orizzontale (m)	3,25
Sbraccio alla massima altezza (m)	0,67
Angolo di brandeggio forche	129°
Forza di strappo (daN)	5.700
Forza di traino (daN)	4.400
Pendenza massima superabile	40%
Peso totale a vuoto (kg)	4.800
Velocità max (km/h)	26 *

* = riferita a ruote con diametro massimo ammesso

MOTORE

Yanmar
50.7 KwYanmar
62.5 Kw

Modello	YANMAR	YANMAR
Potenza massima kW (hp)	50,7 (69)	62,5 (85)
Giri al minuto (rpm)	2500	2500
Funzionamento	4 tempi diesel	
Iniezione	Diretta Elettronica	
Numero e disposizione cilindri	4, verticali in linea	
Cilindrata (cm ³)	3319	3319
Consumo specifico a 2500 rpm (g/kWh)	248	254

Aspirazione Naturale

Turbo compressore

Sistema di raffreddamento a liquido

BRACCIO

25.6

Tempi: (in secondi)

Sollevamento	7,8
Discesa	4,1
Uscita	6,1
Rientro	3,4
Brandeggio avanti	3,5
Brandeggio indietro	2,2

Sistema di compensazione brevettato

DISPOSITIVI DI SERIE

Dispositivo antiribaltamento con blocco movimenti aggravanti.

Presa idraulica per eventuali accessori su testa braccio.

Cabina chiusa insonorizzata omologata ROPS - FOPS, con riscaldamento.

Differenziale autobloccante ponte anteriore (limited slip 45%).

IMPIANTO IDRAULICO

Pompa ad ingranaggi con portata a max. regime (lt/1'):	80
Pressione max di esercizio (bar):	230
Comando distributore con joystick:	3 in 1

OPTIONAL E ACCESSORI

A/C; Riscaldatore Webasto; Tachimetro digitale; Scaldiglie Acqua; Sospensione pneumatica sedile; Faro su testa-braccio; Attacco rapido per accessori; Autoradio; Antifurto; Protezione vetro.

(Per ulteriori personalizzazioni richiedere al concessionario di zona)

PONTI DIFFERENZIALI

Assali sterzanti: 2, con riduttori epicicloidali

Tipi di sterzata: 4 ruote / trasversale / 2 ruote

Assale anteriore: rigido

Assale posteriore: oscillante

Frenatura di servizio a bagno d'olio sull'asse anteriore

Frenatura di stazionamento ad azionamento negativo.

TRASMISSIONE

Trasmissione idrostatica con pompa a portata variabile.

Motore idrostatico a variazione automatica.

Inversione elettro - idraulica.

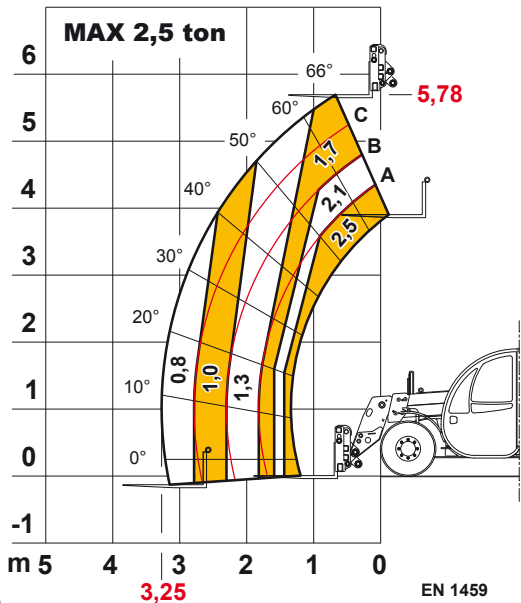
Pedale inching per avanzamento controllato.

RIFORNIMENTI (Litri)

Impianto idraulico (totale)	70
Serbatoio gasolio	80

PNEUMATICI

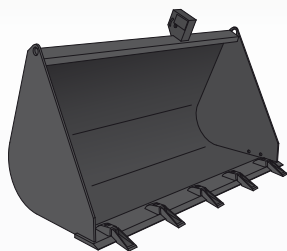
Pneumatici	12 - 16.5"
Alternativa	12.0/75 - 18"



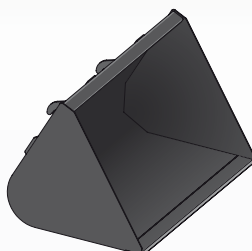
Apollo 25.6

Attrezzature e Allestimenti specifici per ogni esigenza

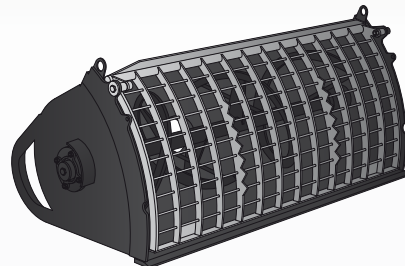
Benna con denti



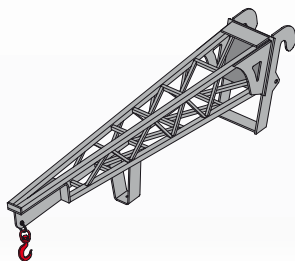
Benna per materiali leggeri



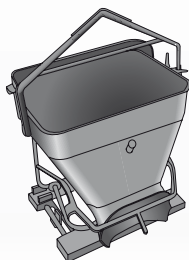
Benna miscelatrice



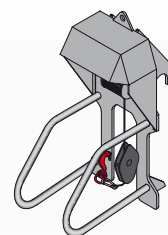
Prolunga a traliccio



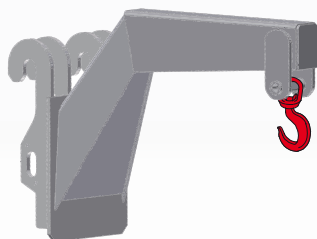
Siviera



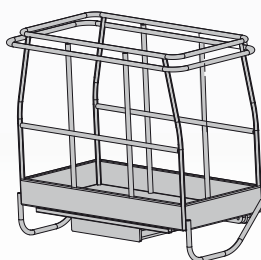
Argano



Braccetto a collo di cigno

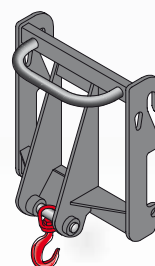


Cestello Portapersona in alluminio



Senza obbligo
di gomme piene
o piedi stabilizzatori

Gancio



Questa è solo una parte delle tante attrezzature e dei vari allestimenti disponibili per le macchine Dieci.
Per conoscere l'intera gamma di accessori **CONTATTACI** ai riferimenti riportati sul retro.

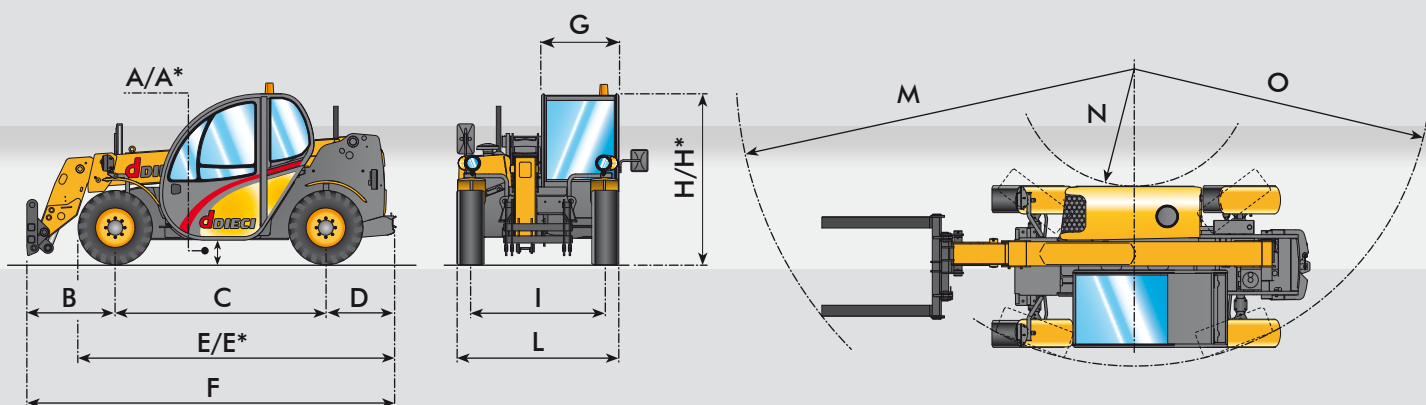
DIMENSIONI

25.6

A/A*	270/310*
B	983
C	2350
D	763
E/E*	3530/3580*
F	4100
G	860
H/H*	1950/1990*
I	1500
L	1800
M	4500
N	1400
O	3400

Misure espresse in millimetri

A* - E* - H* = Misure riferite alle ruote optional



A* - E* - H* = Misure riferite alle ruote optional



d **DIECI**
macchine edili ed agricole

Via E. Majorana, 2-4 42027 Montecchio Emilia (RE) ITALY

Tel. +39 0522 869611 Fax +39 0522 869791 (comm. le Estero) Fax +39 0522 869604 (comm.le Italia)

www.dieci.com - E-mail: info@dieci.com