

d *macchine edili ed agricole*
DIECI

DUMPER 1500





Dumper 1500



ОСНОВНЫЕ ХАРАКТЕРИСТИКИ:

Грузоподъемность: 3.700 кг
 Объем самосвального кузова (незаполненного):... 1,5 м³
 Объем самосвального кузова (заполненного):... 1,8 м³
 Собственный вес: 1.700 кг
 Гидравлическое опрокидывание: переднее
 Колея: 1.400 мм
 Шины: 10,0/75 x 15" для стройплощадки
 Максимальная скорость (относится к колесом максимально допустимого диаметра):... 21 км/час
 Маркировка "CE" - Омологация для дорожного движения



ТРАНСМИССИЯ:

Коробка скоростей Четырехступенчатая
 с переключением передач
 Сцепление однодисковое сухое



СИДЕНЬЕ:

Индикаторы:..... температура гидравлического
 масла и заряд батарей
 Гидравлический привод - регулируемое сиденье



ДВИГАТЕЛЬ:

LOMBARDINI 11 LD 625/3
 Максимальная мощность: 31 кВт (42 л.с.)
 Объем двигателя: 1870 см³
 Впрыск: непосредственный
 Охлаждение: воздух
 Подача воздуха: естественная



МОСТЫ С ДИФФЕРЕНЦИАЛАМИ:

Мосты с дифференциалами: постоянные
 Тормоза: гидравлические
 Стояночный тормоз: рычажный механический



ШАССИ:

Шарнирное; с управляемым поворотом по середине



ЛЮК В КРЫШЕ:

Омологация ROPS - FOPS

Данные и информация, приведенные в этом каталоге, являются чисто показательными; в описанные модели могут быть внесены изменения без предварительного уведомления со стороны производителя; рисунки и снимки могут относиться к опциональным устройствам или исполнениям для других стран. Получить подробную информацию о машинах можно по указанному внизу адресу компании DIECI.



Dumper 1500



GENERALIDADES:

Capacidad: 3.700 kg
 Capacidad caja: (al ras): 1,5 m³
 Capacidad caja: (lleno): 1,8 m³
 Peso total vacío (frontal): 1.700 Kg
 Vuelco hidráulico: frontal
 Distancia entre las ruedas: 1.400 mm
 Ruedas: 10,0/75 x 15" uso en obra
 Velocidad máx (referida a ruedas con un diámetro máximo admitido): 21 km/h
 Marca "CE"



TRANSMISIÓN:

Cambio 4 marchas con inversor
 Embrague 1 disco en seco



PUESTO DE CONDUCCIÓN:

Instrumentos: luz testigo aceite y carga batería
 Dirección hidráulica - Asiento regulable.



MOTOR:

LOMBARDINI 11 LD 625/3
 Potencia máxima: 31 kW (42 cv)
 Cilindrada: 1870 cm³
 Inyección: directa
 Enfriamiento: por aire
 Aspiración: natural



PUNTES DIFERENCIALES:

Puentes diferenciales: fijos
 Frenos: hidráulicos
 Freno de aparcamiento: mecánico con palanca



CHASIS:

Articulado; viraje en el centro



TECHO:

Homologado ROPS - FOPS

Los datos presentados en este impreso son proporcionados a título indicativo; los modelos descritos pueden ser modificados sin previo aviso por el fabricante, los dibujos y fotografías pueden referirse a equipamientos opcionales o a equipamientos destinados a otros países. Para cualquier otra información, diríjase al domicilio de DIECI en la dirección al pie de la ficha.



Dumper 1500



CARACTÉRISTIQUES:

Portée:3.700 Kg
 Portée caisse (jusqu'à la ligne de faite): 1,5 m³
 Portée caisse (à plein charge): 1,8 m³
 Poids total à vide:1.700 Kg
 Capotage hydraulique: frontal
 Entraxe des pneus: 1.400 mm
 Pneus: 10,0/75 x 15" utilisation sur chantier
 Vitesse maxi (en référence à des roues ayant un diamètre maximum admis): 21 km/h
 Marquage "CE"



TRANSMISSION:

Boîte4 vitesses avec inverseur
 Embrayage à un disque à sec



POSTE DE CONDUITE:

Instruments: témoin huile et charge de la batterie
 Direction hydraulique - Siège réglable



MOTEUR:

LOMBARDINI 11 LD 625/3
 Puissance maximum: 31 kW (42 cv)
 Cylindrée: 1870 cm³
 Injection: directe
 Refroidissement: par air
 Aspiration: atmosphérique



PONTS DIFFÉRENTIELS:

Ponts différentiels: Fixes
 Freins: hydrauliques
 Frein de stationnement: mécanique à levier



CHASSIS:

Articulé; avec braquage au centre



TOIT:

Omologation ROPS - FOPS

Les données contenues sur cet imprimé sont fournies à titre indicatif, les modèles décrits sont susceptibles d'être modifiés, sans préavis, de la part du fabricant; les dessins et les photographies peuvent faire référence à des équipements en option destinés à d'autres pays. Pour toutes autres informations, s'adresser au siège DIECI à l'adresse qui se trouve en bas de la fiche.



Dumper 1500



BAUEIGENSCHAFTEN:

Tragkraft:3.700 Kg
 Fassungsvermögen Mulde (glatt): 1,5 m³
 Fassungsvermögen Mulde (aufgeschüttet): 1,8 m³
 Gesamtgewicht leer:1.700 Kg
 Frontale hydraulische Kippvorrichtung
 Radstand: 1.400 mm
 Bereifungen: 10,0/75 x 15" für Baustelleneinsatz
 Max. Geschwindigkeit (in Bezug auf Reifen mit maximal zulässigem Durchmesser): 21 km/h
 "CE" - Kennzeichnung



ANTRIEB:

Viergangschaltung mit Umschalter
 Einscheibentrockenkupplung



FAHRERSITZ:

Instrumentenbrett: Kontrolllampe Öl und Batterieladestand.
 Hydrolenkung - verstellbarer Sitz



MOTOR:

LOMBARDINI 11 LD 625/3
 Maximale Leistung: 31 kW (42 cv)
 Hubraum: 1870 cm³
 Direkte Einspritzung
 Luftkühlung
 Selbstansaugung



DIFFERENTIALACHSEN:

Starr mit hydraulischer Bremse.
 Mechanische Standbremse.



FAHRGESTELL:

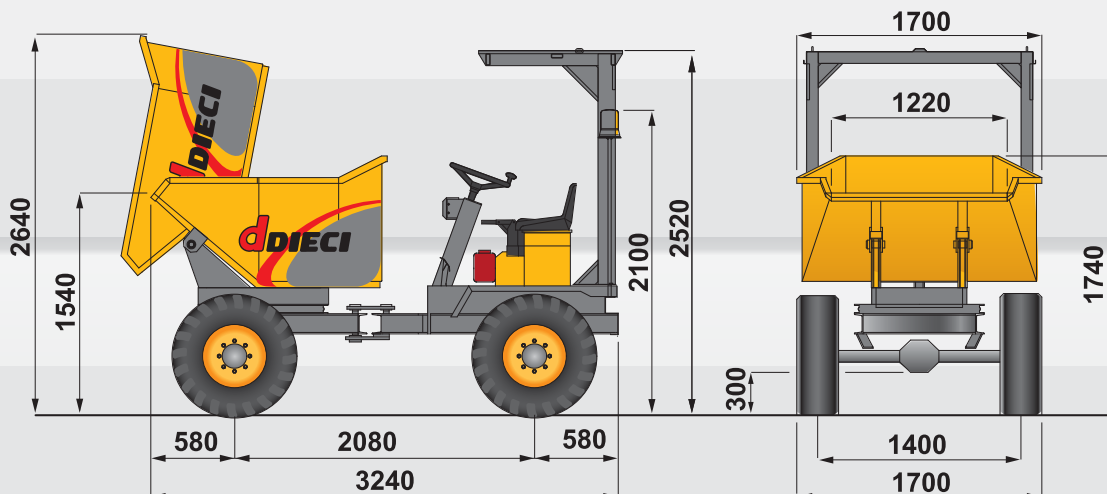
Gelenk, Lenkung mittig.



DACH:

Zulassung ROPS – FOPS

Dumper 1500



GENERALITA':

Portata: 3.700 Kg
 Capacità cassone (raso): 1,5 m³
 Capacità cassone (colmo): 1,8 m³
 Peso totale a vuoto: 1.700 Kg
 Ribaltamento idraulico: frontale
 Carreggiata: 1.400 mm
 Pneumatici: 10,0/75 x 15" uso cantiere
 Velocità max (riferita a ruote con diametro massimo ammesso): 21 km/h
 Marcatura "CE" - Omologazione per circolazione stradale



TRASMISSIONE:

Cambio 4 marce con invertitore
 Frizione monodisco a secco



POSTO GUIDA:

Strumentazione: spia olio e caricabatteria
 Idroguida - sedile regolabile



MOTORE:

LOMBARDINI 11 LD 625/3
 Potenza massima: 31 kW (42 cv)
 Cilindrata: 1870 cm³
 Iniezione: diretta
 Raffreddamento: aria
 Aspirazione: naturale



PONTI DIFFERENZIALI:

Ponti differenziali: fissi
 Freni: idraulici
 Freno di stazionamento: meccanico a leva



TELAIO:

Snodato; sterzante al centro



TETTUCCIO:

Omologato ROPS - FOPS



DETAILS:

Capacity: 3.700 Kg
 Dump body capacity: (level): 1,5 m³
 Dump body capacity: (heaped): 1,8 m³
 Total weight (empty): 1.700 Kg
 Hydraulic tipping: frontal
 Track: 1.400 mm
 Tyres: 10,0/75 x 15" for construction site
 Max speed (referred to wheels having the maximum allowable diameter): 21 km/h
 "CE" Marking



TRANSMISSION:

4-speed gear box with reversing gear.
 Single-plate dry clutch.



DRIVER'S SEAT:

Instruments: oil temperature light and battery charger
 Hydraulic drive - adjustable seat



ENGINE:

LOMBARDINI 11 LD 625/3
 Maximum power: 31 kW (42 cv)
 Displacement: 1870 cm³
 Injection: direct
 Cooling: air
 Intake: natural



DIFFERENTIAL AXLES:

Differential axles: fixed
 Brakes: hydraulic
 Mechanical lever parking brake



CHASSIS:

Full floating; steering at the centre



ROOF:

ROPS-FOPS approved

(Cod. AXE2017 - 02/2009 v0)