

DOOSAN

Escavatori cingolati |
DX255LC-5



Potenza max.: 190 HP
Peso operativo: 25,5 t
Capacità benna max.: 1,49 m³



Gruppo Doosan – Costruiamo oggi il tuo domani

▣ Entra nella grande famiglia Doosan

Il Gruppo Doosan – fondato nel 1896 e con sede centrale a Seul, in Corea del Sud – è una delle aziende a più rapida crescita del mercato mondiale:

- Con più di 43100 dipendenti in 34 paesi, Doosan è tra i principali protagonisti in diversi segmenti industriali.
- Siamo tra i leader mondiali del settore del supporto alle infrastrutture, con una rete planetaria di 56 sussidiarie e 3700 distributori.
- Nell'ultimo decennio la crescita è stata enorme, con un 23% di incremento medio annuo dei ricavi dal 2000 a oggi, passati dai 2,4 miliardi di euro del 1998 ai 18 del 2011.

▣ Gruppo Doosan – Un vero protagonista mondiale



Doosan Engine

- N. 2 al mondo per i motori diesel nautici a media velocità



Doosan Engineering & Construction

- Leader dell'innovazione nella costruzione di edifici residenziali, opere pubbliche e infrastrutture industriali.
- N. 1 al mondo per i prodotti per attrezzature per impianti chimici



Doosan Heavy Industries & Construction

- N. 1 al mondo nella costruzione di impianti di desalinizzazione
- N. 1 al mondo nel mercato dei generatori di vapore a recupero di calore
- N. 1 al mondo per l'acciaio stampato e per utensili
- N. 3 al mondo per gli alberi motore



Doosan Infracore

- Tra i 5 principali produttori al mondo di macchine movimento terra
- N. 1 al mondo per le pale compatte
- N. 1 al mondo per gli accessori
- N. 1 al mondo per i compressori portatili



▣ Doosan Infracore Construction Equipment

Più di 40 anni di esperienza nel settore delle macchine edili e movimento terra

La nostra rete mondiale di stabilimenti e strutture commerciali è il risultato di oltre quattro decenni di impegno che ci hanno portato tra i leader ai vertici del mercato mondiale delle macchine movimento terra.

Un partner affidabile vicino a te

Vero protagonista internazionale sotto ogni punto di vista, Doosan vanta una rete a copertura planetaria con fabbriche per la produzione su vasta scala, affiliate commerciali e concessionarie distribuite in tutto il mondo.



Gli stabilimenti Doosan in Europa

► **Da costruttore di macchine a fornitore di soluzioni integrate complete**

Per garantire il più elevato valore residuo e di permuta dell'usato, gli esperti professionisti dei nostri servizi di assistenza e ricambistica sono in prima linea per assicurarvi sempre il livello di prestazioni, produttività e affidabilità che vi aspettate dai nostri prodotti, per l'intero ciclo di vita.

► **Rivolgetevi alla vostra concessionaria per conoscere la gamma completa di servizi pensati specificamente per voi!**

Le concessionarie sono i nostri specialisti locali e lavorano per offrirvi i massimi vantaggi dai nostri pacchetti integrati. Pianifica in anticipo per assicurare il successo delle tue macchine!



Accessori omologati Doosan



Ricambi originali



Garanzia estesa



Soluzioni finanziarie



Contratto di manutenzione



Servizi telematici



Sistemi di monitoraggio



► **Semplicità al lavoro con la gamma di prodotti Doosan...**



Dumper articolati



Applicazioni speciali



Pale gommata



Escavatori gommati



Escavatori compatti



Escavatori cingolati

Per aumentare profitti, produttività ed efficienza dei consumi

► Grande produttività e basso costo di possesso

Produttività più elevata e consumi di carburante ridotti in un ambiente di lavoro efficiente e confortevole.

⊕ **Affidabilità:** punti di articolazione in acciaio forgiato ed elementi pressofusi rinforzati e braccio e bilanciere per impieghi gravosi irrobustiti per sostenere forti sollecitazioni.

Cilindri di braccio e bilanciere robusti e a grande diametro, per movimenti fluidi e potenti. Perni e boccole a tecnologia avanzata.

⊕ **Sicurezza:** telecamera posteriore e ampi specchietti laterali, luci potenti, piattaforma e gradini antisdrucchiolo. Corrimano sulla torretta.

⊕ **Applicazioni speciali:** la configurazione con braccio articolato è l'ideale per le applicazioni speciali.

⊕ **Produttività:** forze di scavo alla benna e al bilanciere ai vertici della categoria.



☉ **Comfort:** cabine tra le più spaziose del mercato, con bassi livelli di vibrazioni e rumorosità ed eccellente visibilità panoramica. Sedile a sospensione pneumatica riscaldato e completamente regolabile e aria condizionata con climatizzatore di serie.

☉ **Controllabilità:** esclusiva manopola jog/shuttle, 4 modalità operative e 4 di potenza, comandi proporzionali, intuitivo monitor a colori LCD TFT da 7".

☉ **Potenza:** eccezionalmente potenti e con coppia elevata a bassi regimi, i motori Stage IV Doosan DLo6P non richiedono il filtro antiparticolato DPF e l'associato sistema di rigenerazione, a tutto vantaggio dell'efficienza dei consumi.

☉ **Gestione intelligente dei consumi:** l'evoluzione del motore Doosan dalla versione DLo6 alla DLo6P ha ridotto i consumi del 5%. Il nuovo sistema SPC (Smart Power Control), associato alla funzione programmabile di spegnimento automatico del motore, riduce i consumi di un ulteriore 5%.

☉ **Facilità di manutenzione:** accesso agevole a tutti i vani. Radiatore e scambiatore di calore dell'olio separati per ottimizzarne le prestazioni e semplificarne l'accesso. Parametri di manutenzione consultabili direttamente dal pannello di controllo.

☉ **Filtraggio avanzato:** filtri della massima efficienza rimuovono acqua, polvere e particolato aereo proteggendo al meglio il tuo investimento.

☉ **Sottocarro durevole:** rulli superiori in acciaio forgiato e a tempratura profonda - rulli lubrificati a olio - ruota motrice trattata termicamente - catene a lunga durata lubrificate e lavorate a tempratura profonda e con trattamento termico.



Sottocarri disponibili: sottocarro stretto / standard: 3,00 / 3,20 m.

Prestazioni ed efficienza dei consumi al top



La potenza per sollevare la produttività

Il DX255LC-5 è in grado di affrontare i lavori anche più impegnativi con la massima efficienza e affidabilità, con notevoli risparmi di tempo e denaro.

- L'impianto idraulico migliorato sfrutta la potenza motrice in maniera più efficiente, massimizzando la resa della pompa e offrendo più comfort, precisione e fluidità
- Le accresciute forze di scavo e di trazione e la maggiore capacità di sollevamento si combinano per fornire prestazioni elevate sulle quali poter sempre contare, giorno dopo giorno
- La sensibile riduzione dei consumi di carburante riduce a sua volta i costi di esercizio e l'impatto ambientale.



GESTIONE OTTIMIZZATA DELLA POTENZA

Il DX255LC-5 è dotato di motore Doosan. Famoso e apprezzato per l'eccellente affidabilità e durata e per l'efficienza dei consumi, combina potenza eccezionale e coppia elevata a bassi regimi. Il sistema di iniezione Common Rail è associato a un turbocompressore con valvola Wastegate che aumenta la densità dell'aria, migliorando l'erogazione di potenza.

La tecnologia della riduzione catalitica selettiva (SCR), abbinata al catalizzatore di ossidazione (DOC), assicura la conformità alla normativa Stage IV. Il sistema non richiede la presenza del filtro antiparticolato e del connesso impianto di rigenerazione.



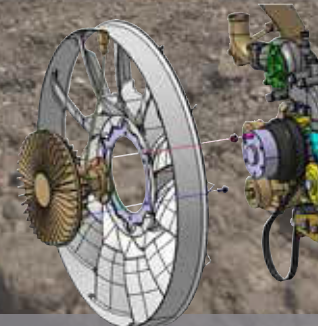
Se il motore è il cuore dell'escavatore, l'e-EPOS è il suo cervello, fornendo un canale di comunicazione perfettamente sincronizzato tra la centralina elettronica ECU (Electronic Control Unit) del motore e l'impianto idraulico. Un controller di rete locale CAN (Controller Area Network) regola il flusso costante di informazioni tra il motore e l'impianto idraulico, assicurando la precisa erogazione della potenza richiesta.

GESTIONE EFFICIENTE DEL CARBURANTE

- Quattro modalità di erogazione della potenza e quattro modalità operative tra cui scegliere, per prestazioni sempre ottimali in qualunque condizione.
- SPC (Smart Power Control): riduce il numero di giri quando il carico sul motore è basso e regola la coppia delle pompe, assicurando efficienza dei consumi e riduzione delle emissioni.
- Spegnimento automatico del motore: arresta il motore quando la macchina rimane al minimo per un determinato periodo di tempo.
- Il controllo elettronico del consumo di carburante ottimizza l'efficienza.
- Il minimo automatico riduce i consumi.
- Indicatore ECO in tempo reale: fornisce informazioni in tempo reale sul consumo di carburante in funzione delle prestazioni della macchina. Prestando attenzione a non far salire l'indicatore a barra sulla destra del LED, l'operatore può affinare la sua perizia, riducendo i consumi e migliorando l'efficienza.
- Per garantire capacità di raffreddamento ottimali, la ventola di raffreddamento è controllata per mezzo di un mozzo viscostatico, che riduce la rumorosità e migliora l'efficienza dei consumi.



Turbocompressore con valvola Wastegate: consente a una parte dei gas di scarico di bypassare la turbina per meglio regolare la sovralimentazione e proteggere il motore. Riduce il ritardo con il quale la turbina comincia ad accelerare per generare la sovralimentazione e massimizzare la coppia. Riduce l'usura in presenza di regimi elevati e carichi leggeri. Il turbocompressore aumenta la densità dell'aria, consentendo al motore di produrre più potenza senza risentire degli effetti dell'altezza.

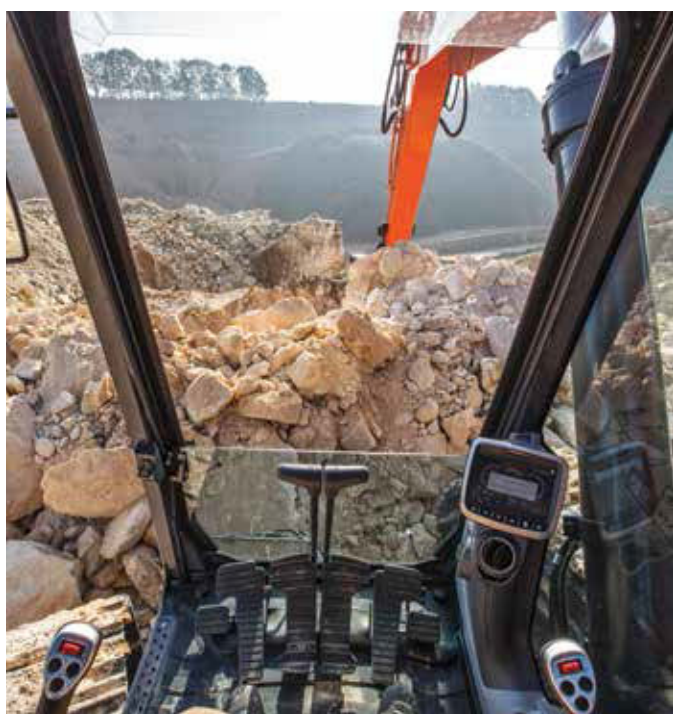


Ventola viscostatica elettronica: per garantire capacità di raffreddamento ottimali, la ventola di raffreddamento è controllata elettronicamente per mezzo di un mozzo viscostatico, che riduce la rumorosità e migliora l'efficienza dei consumi.

Lavorare nel comfort

Lo spazio di lavoro ideale, disegnato attorno a voi

Il DX255LC-5 è stato progettato per fornirvi il migliore ambiente di lavoro possibile. La cabina pressurizzata è conforme ai requisiti di sicurezza della certificazione ISO. Lo spazio in cabina è ampio e il sedile riscaldato a sospensione pneumatica completamente regolabile è di serie. Comodamente seduto, l'operatore può raggiungere con facilità i vari vani portaoggetti e gode di una vista panoramica sul sito di lavoro libera da ostacoli. Vibrazioni e rumorosità sono ridotte, mentre l'aria condizionata e il climatizzatore a controllo automatico permettono di lavorare per ore e ore senza stancarsi.



Ambiente di lavoro ai vertici della categoria

Gli escavatori cingolati Doosan sono dotati di motori all'avanguardia a basso consumo di carburante e conformi allo standard europeo sulle emissioni inquinanti Stage IV, oltre che a tutte le normative sulla limitazione delle emissioni sonore.

I bassi livelli di vibrazioni e rumorosità all'interno dell'abitacolo si traducono in un comfort eccezionale per l'operatore, mentre l'efficienza dei filtri aria è garanzia di un ambiente di lavoro salubre.

Pedale per avanzamento rettilineo

Utile quando la macchina deve procedere in linea retta, assicura comfort sulle superfici in pendenza e durante i movimenti combinati.

Pedale proporzionale a due vie

Per ottenere il massimo comfort durante l'utilizzo degli accessori, l'operatore può impostare con facilità i comandi in base alle sue preferenze scegliendo sul pannello di controllo tra l'azionamento mediante il selettore a rotella del joystick o quello a pedale.

Sedile riscaldato a sospensione pneumatica (di serie)

Oltre a essere regolabile e fornito di supporto lombare, il sedile è dotato di un sistema di sospensione pneumatica che riduce le vibrazioni. Dispone inoltre anche di riscaldamento (con attivazione mediante pulsante). Un comodo vano portaoggetti è collocato proprio sotto il sedile.

Aria condizionata con climatizzatore

L'operatore può impostare il flusso d'aria scegliendo tra 5 diverse modalità e il sistema regola automaticamente la temperatura dell'aria e la velocità della ventola. Disponibile è anche la funzione di ricircolo aria.

Autoradio MP3/USB

Letture MP3 (autoradio MP3/USB con lettore CD opzionale).

Vani portaoggetti

La nuova cabina offre sette vani portaoggetti, di cui uno isotermico (e collegato al climatizzatore).

Smorzatori CabSus

Il nuovo sistema di sospensione della cabina (smorzatori CabSus) offre un'elevata capacità di riduzione delle vibrazioni e un'eccellente protezione contro gli urti. Questo sistema assorbe sollecitazioni e vibrazioni in maniera molto più efficace rispetto ai normali smorzatori viscosi.



1. Ampio tettuccio
2. Parasole
3. Vano riponi-occhiali
4. Maniglia del parabrezza
5. Vano isothermico
6. Parabrezza anteriore superiore con parasole incorporato e provvisto di montante per una regolazione semplice e affidabile
7. Il fotosensore rileva l'energia radiante del sole e regola automaticamente la temperatura

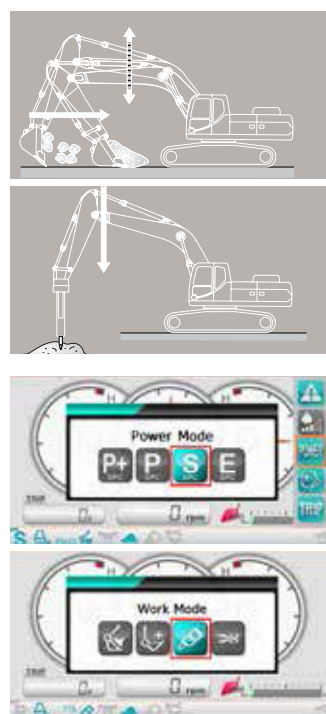
8. Visibilità migliorata verso il basso a destra
9. Joystick e pulsanti integrati in console di comando regolabili
10. Comandi separati per la regolazione dell'altezza del sedile e dell'inclinazione della sospensione
11. Pedali ergonomici
12. Pavimento piano, spazioso e facile da pulire
13. Pedale per il controllo ausiliario mono e bidirezionale
14. Pulsante di arresto di emergenza del motore

Controllo totale in tutta semplicità

► Gli standard di efficienza più elevati direttamente sulle punta delle dita

Le tecnologie avanzate e intuitive sono giusto alcuni dei molti vantaggi di questa generazione. I controlli ergonomici e il nitido monitor a colori pongono la macchina saldamente nelle mani dell'operatore.

- Il nuovo schermo multifunzione LCD TFT 7" mostra tutte le informazioni necessarie per consentire il controllo dello status e delle impostazioni della macchina a colpo d'occhio.
- Joystick ad alta sensibilità e comandi collocati in posizione comoda da raggiungere permettono all'operatore di lavorare con semplicità, tranquillità e sicurezza con il minimo sforzo, a vantaggio di comfort, efficienza e produttività.
- L'esclusiva manopola jog/shuttle con comando a scorrimento intermittente/continuo consente un controllo facile e preciso di tutte le funzioni della macchina.
- La portata ausiliaria proporzionale rende più fluido, efficiente e preciso l'utilizzo degli accessori.



Pannello monitor LCD TFT a colori

Il monitor LCD TFT 7" (cioè con tecnologia Thin-Film-Transistor che migliora la qualità dell'immagine) offre modalità di visualizzazione giorno/notte. Di facile utilizzo, consente accesso completo ai settaggi e alle informazioni relative alla manutenzione della macchina. Eventuali anomalie sono visualizzate con chiarezza sullo schermo, fornendo all'operatore un controllo completo sulle condizioni operative della macchina e consentendogli così di lavorare in piena sicurezza. Tutte le funzioni sono pienamente controllabili per mezzo del monitor o attraverso la manopola jog/shuttle.

1. Consumo di carburante: attuale, totale e media giornaliera
2. Indicatore carburante
3. Indicatore AdBlue®
4. Icona ECO: cambia colore in funzione della condizione operativa (minimo, normale, sotto carico)
5. Indicatore ECO: mostra il consumo medio di carburante
6. Temperatura olio idraulico e refrigerante motore
7. Simboli di avvertenza
8. Nuovo menu semplificato: visualizzato sulla destra per consentire rapido accesso alle funzioni principali
9. Sistema di accensione antifurto opzionale con password di protezione
10. Informazioni filtro olio
11. Gestione degli accessori: memorizza fino a 10 diverse configurazioni preimpostate per gli accessori, consentendo all'operatore la regolazione di pressione e portata idraulica secondo necessità

Gestione dinamica della potenza

- Cambio automatico
- L'attivazione del sistema di controllo Power Boost incrementa la forza di scavo del 10%
- Con un semplice tocco del pulsante di decelerazione è possibile portare il motore al minimo o a un regime ridotto
- Il minimo automatico si attiva dopo 4 secondi di permanenza di tutti i controlli in posizione neutra, riducendo il consumo di carburante e la rumorosità in cabina

Modalità braccio flottante intelligente (opzionale)

La funzione di flottazione intelligente permette al braccio di muoversi in su e giù secondo l'applicazione:

- Modalità martello idraulico: durante la discesa, il braccio si muove liberamente verso il basso spinto dal suo stesso peso, riducendo vibrazioni e stress sulla macchina e prolungando la vita del martello
- Piena modalità flottante: il braccio è libero di muoversi verso l'alto e verso il basso mentre la benna viene trascinata al suolo

Quattro modalità operative e quattro modalità di erogazione della potenza

Erogazione ottimizzata in funzione dell'applicazione con riduzione al minimo dei consumi di carburante:

- Modalità monodirezionale, bidirezionale, scavo e sollevamento
- Modalità Power+, Power, Standard, Economy



Facilità di controllo: l'esclusiva manopola jog/shuttle permette un controllo facile e preciso di tutte le funzioni della macchina.



1. Pulsanti per Power Boost e decelerazione
2. Comando a rotella per controllo proporzionale degli accessori
3. Joystick "a corsa corta" per un controllo facile e preciso di tutte le operazioni
4. Esclusiva manopola jog/shuttle
5. Pulsante cambio automatico
6. Pulsante luci di lavoro
7. Climatizzatore e HVAC
8. Controllo remoto autoradio
9. Comando tergicristalli
10. Presa elettrica 12 V

La tua sicurezza: la dotazione di serie di luci su braccio e cabina, gli ampi specchietti retrovisori e la telecamera posteriore migliorano la visibilità panoramica e quindi la sicurezza. Tra le altre caratteristiche di sicurezza: piastre antidrucciolo; segnalatore automatico di surriscaldamento; sensore pressione olio bassa; pulsante per arresto d'emergenza del motore; interruttore modalità ausiliaria (consente l'utilizzo in sicurezza a un livello ridotto delle funzioni idrauliche in caso di avaria dell'EPOS); allarme di sovraccarico. Segnalatore di rotazione/traslazione e telecamera laterale disponibili a richiesta.



Telecamera posteriore



Luci di lavoro

Affidabilità: un'abitudine di vita

▣ Macchine progettate per una lunga durata negli impieghi più impegnativi

La vostra professione richiede attrezzature affidabili. Doosan utilizza strumenti di progettazione e analisi altamente specializzati per realizzare macchine quanto più durevoli e robuste possibile. Strutture e materiali sono sottoposti a prove severe per verificarne la resistenza e la resilienza nelle condizioni più estreme.

La solidità e durata delle nostre macchine assicurano il minor costo totale di possesso ai nostri clienti.



Telaio a X ultra resistente

Il sottocarro a X è stato progettato utilizzando simulazioni tridimensionali computerizzate e il metodo dell'analisi a elementi finiti (FEA), per assicurare livelli ottimali di durata e integrità strutturale.

Sottocarro durevole

- La catena è composta da maglie autolubrificanti a tenuta che ne garantiscono l'affidabilità a lungo termine. Per assicurare protezione, allineamento e prestazioni sempre ottimali, sono disponibili tre tipi di piastre antiscingolamento: normali, doppie e a lunghezza intera, secondo il modello
- Molla e ruota tendicingolo unite per ottenere prestazioni durature e praticità di manutenzione
- Ruote motrici per impieghi gravosi ottenute con fabbricazione a getto di acciaio a garanzia della più elevata resistenza
- Lubrificazione permanente dei rulli dei cingoli

Braccio e bilanciere irrobustiti

Per il calcolo della migliore distribuzione dei carichi sull'intera struttura del braccio si è fatto ricorso al metodo dell'analisi a elementi finiti (FEA, Finite Element Analysis). Insieme a materiali a spessore incrementato, l'utilizzo di questo metodo di analisi ha consentito di limitare la fatica dei componenti, migliorando affidabilità e durata.

Barre di rinforzo supplementari e struttura centrale e flangia terminale irrobustite migliorano la protezione della base del bilanciere.

Filtraggio avanzato

- Filtri carburante e separatore d'acqua: il filtro ad alte prestazioni con separatore d'acqua cattura efficacemente la condensa nel carburante, riducendo le impurità e contribuendo a minimizzare i problemi dovuti alla qualità del gasolio. I prefiltri e i filtri principali doppi di serie riducono al minimo le avarie del sistema di alimentazione
- Filtro aria: il filtro aria forzata ad alta capacità rimuove oltre il 99% del particolato aereo, riducendo il rischio di contaminazione del motore e prolungando gli intervalli di pulizia e di sostituzione della cartuccia

Perni e boccole a tecnologia avanzata

Per il perno di articolazione del braccio viene utilizzato un metallo a elevata lubrificazione che ne migliora la durata e prolunga gli intervalli di ingrassaggio. Il punto di snodo della benna utilizza boccole EM (Enhanced Macrosurface) dal particolare profilo superficiale e rivestimento autolubrificante che ottimizza la lubrificazione e rende più agevole la riduzione dei detriti. Dischi ultrasensibili all'usura e lo spessore per lo snodo della benna in materiale polimerico migliorano ulteriormente la durata.



Filtro dell'aria



Prefiltro aria ciclonico

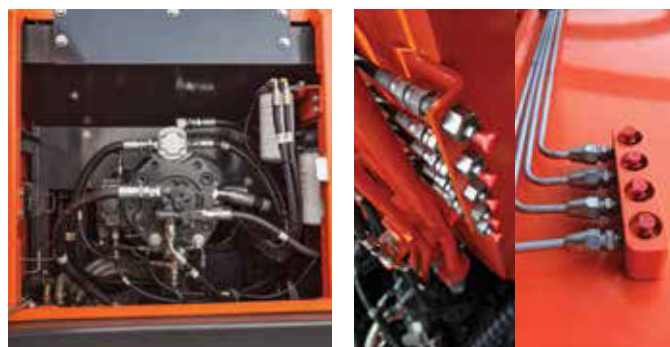
Prefiltro aria ciclonico: la durata del filtro aria e l'efficienza del motore sono direttamente legate alla quantità di detriti ingeriti nella presa d'aspirazione del propulsore. Il prefiltro ciclonico (presente di serie) rappresenta quindi il primo stadio del sistema di aspirazione e previene l'ingresso della maggior parte del particolato più pesante dell'aria. Autopulente ed esente da manutenzione, il sistema espelle tutti i tipi di detriti miscelati, incluso fango, neve, pioggia, foglie, segatura, fieno, ecc.

Manutenzione semplice e massima disponibilità operativa

▣ Eccellente accessibilità per la manutenzione

Una macchina che necessita interventi di manutenzione brevi a lunga distanza l'un dall'altro è una macchina sulla quale poter sempre contare quando ne è richiesta la presenza in cantiere. Le nostre macchine sono progettate per richiedere solo semplice manutenzione di routine. I tecnici Doosan sono naturalmente a disposizione per fornire supporto più specifico in caso di necessità. Scegli tra l'ampia gamma di contratti di assistenza la soluzione più adatta alle tue esigenze. Disponibilità, produttività e valore residuo sono tutti massimizzati, facendo di questi escavatori una scelta economica e premiante.

Partendo dal successo delle nostre soluzioni Stage IIIB ed elaborandole ulteriormente, il nuovo motore Stage IV Doosan DLo6P soddisfa le più recenti normative senza dover ricorrere al filtro DPF, riducendo le esigenze di manutenzione a vantaggio della disponibilità operativa!



Facile accesso per la manutenzione

- Ampi corrimano e piastre e predellini antiscivolo rendono più semplice e sicuro l'accesso alla torretta
- Protetto da serratura, il filtro dell'aria condizionata è collocato lateralmente sulla cabina per facilitarne l'accesso
- Il sezionatore della batteria semplifica la disconnessione della stessa in caso di inutilizzo prolungato della macchina
- Display contatore consultabile con facilità anche stando al suolo
- Valvole di chiusura montate sulle tubazioni della linea prefiltro e su quelle dello spurgo del serbatoio carburante per facilitare la manutenzione e prevenire perdite di liquidi inquinanti
- Tutti i componenti del motore sono facilmente raggiungibili tramite i pannelli superiori e laterali
- Per migliorare ancora di più la facilità di accesso e di manutenzione, tutti i filtri (filtro olio motore, prefiltro carburante, filtro carburante e filtro pilota) sono collocati nel vano pompa

Intervalli di manutenzione più ampi

Oltre il 99,5% delle particelle estranee viene catturato dai filtri dell'olio motore e dell'olio di ritorno, consentendo intervalli di sostituzione filtro e olio più lunghi.

Rete globale Doosan

La copertura mondiale delle rete di concessionarie e distributori di ricambi Doosan assicura assistenza e manutenzione agli escavatori Doosan ovunque vi troviate.

Fornitore di soluzioni integrate

- Il sistema telematico Doosan è presente di serie e offre tutte le funzionalità necessarie per consultare in remoto i parametri operativi e di produttività della macchina, assicurandovi la più completa tranquillità
- Protection+: garanzia estesa con copertura su parti, trasferimenti e assistenza (chiedere al proprio concessionario)
- Contratti di manutenzione: supporto della concessionaria per gli interventi periodici di assistenza di routine
- I ricambi originali sono prodotti e testati per assicurarne sempre i più elevati livelli di qualità

Serbatoio SCR

Sensori nel serbatoio collegati alla centralina ECU rilevano il livello dell'AdBlue® e segnalano qualunque malfunzionamento.

Punti di ingrassaggio centralizzati

Centralizzati per facilitare la manutenzione.



Sezionatore della batteria



Corrimano



Serbatoio SCR



Contatore (di facile lettura dal suolo)

Caratteristiche tecniche

↳ Motore

Progettato per offrire prestazioni superiori e ridurre i consumi, il diesel Stage IV Doosan è pienamente conforme alle più recenti normative sulle emissioni inquinanti. Per ottimizzare le prestazioni della macchina, il motore è gestito elettronicamente e utilizza iniettori di carburante ad alta pressione e un intercooler aria/aria. Motore a 4 tempi con raffreddamento ad acqua, turbocompressore con Wastegate, ricircolo dei gas di scarico (EGR) e riduzione catalitica selettiva (SCR), non richiede filtro antiparticolato (DPF).

DX255LC-5	
Modello	Doosan DL06P
N. di cilindri	6
Potenza nominale a 1900 rpm (SAE J1995)	141 kW (190 HP)
(SAE J1349)	137 kW (184 HP)
(ISO 9249)	137 kW (186 PS)
Coppia max. a 1400 rpm	82 kgf·m (804 Nm)
Minimo (basso - alto)	800 [±20] - 2000 [+25/-50] rpm
Cilindrata	5890 cm ³
Alesaggio x Corsa	100 mm x 125 mm
Motorino d'avviamento	24 V x 6 kW
Batterie - Alternatore	2 x 12 V, 150 Ah - 24 V, 80 A
Filtro aria	Filtro aria a doppio elemento e separatore di polveri con prefilto Turbo

↳ Sottocarro

Costruzione estremamente robusta, realizzato con materiali durevoli di alta qualità e strutture saldate progettate per limitare lo stress.

- Lubrificazione permanente dei rulli dei cingoli
- Ruote motrici e tenditori dotati di guarnizioni flottanti
- Pattini dei cingoli in lega temprata a induzione con tripla costolatura
- Perni di collegamento trattati termicamente
- Dispositivo idraulico di regolazione dei cingoli con meccanismo di tensionamento ammortizzato

► Numero di rulli e pattini dei cingoli su ciascun lato

DX255LC-5	
Rulli superiori (pattini standard)	2
Rulli inferiori	10
Numero di maglie e di pattini per lato	51
Passo maglie	190 mm
Lunghezza totale cingolo	4630 mm

↳ Peso totale

	Larghezza pattini (mm)	Peso operativo (t)	Pressione al suolo (kgf/cm ²)
Tripla costolatura	600 (std)	25,4	0,52
	700	25,9	0,45
	800	26,2	0,40
	900	26,5	0,36

↳ Peso dei componenti

Componente	Unità	Peso totale	Note
Torretta senza gruppo anteriore	kg	11749	Con contrappeso
Struttura inferiore	kg	8904	
Gruppo di lavoro	kg	4886	
Contrappeso	kg	5000	
Braccio	mm	5900 / 6090 articolato	Boccola inclusa
	kg	1680 / 2130	
Bilanciere	mm	2500 / 3000 / 3500	Boccola inclusa
	kg	708 / 820 / 921	

↳ Impianto idraulico

Il sistema elettronico di ottimizzazione della potenza e-EPOS (Electronic Power Optimising System) è il cervello dell'escavatore: ottimizza l'efficienza dell'impianto idraulico in tutte le condizioni di lavoro, riducendo contemporaneamente al minimo il consumo di carburante.

Per armonizzare il funzionamento di motore e impianto idraulico, l'e-EPOS è collegato alla centralina elettronica del motore (ECU) mediante una connessione di trasferimento dati.

- L'impianto idraulico consente operazioni indipendenti o combinate
- Le due velocità di traslazione offrono la scelta tra una coppia maggiore o una velocità più elevata
- Sistema pompa cross-sensing per ridurre i consumi
- Sistema di decelerazione automatica
- Quattro modalità operative, quattro modalità di erogazione della potenza
- Controllo di portata e pressione dei circuiti ausiliari idraulici mediante il pannello di controllo
- Controllo della portata della pompa assistito da computer

► Pressione di sistema e pompe

DX255LC-5	
Pompe principali, tipo:	2 x pompa a pistoni assiali tandem a cilindrata variabile
Portata max. a 1900 rpm	2 x 219 l/min
Pompa pilota, tipo:	a ingranaggi
Portata max. a 1900 rpm	28,5 l/min
Impostazioni valvola di sicurezza:	
Gruppo di lavoro	350 kg/cm ²
Traslazione	350 kg/cm ²
Brandeggio	275 kg/cm ²
Pompa	40 kg/cm ²

↳ Cilindri idraulici

Bielle e corpi cilindri ad alta resistenza. Ammortizzatori di fine corsa su tutti i cilindri per un funzionamento senza scosse e una maggiore durata utile dei pistoni.

Cilindri	Quantità	Alesaggio x diametro stelo x corsa (mm)
Braccio monoblocco	2	130 x 90 x 1365
Braccio articolato	2	130 x 90 x 1335
Snodo	1	160 x 100 x 1300
Bilanciere	1	140 x 100 x 1655
Benna	1	125 x 85 x 1080

➔ Meccanismo di rotazione

Il meccanismo di rotazione utilizza un motore a pistone assiale che aziona un riduttore planetario a bagno d'olio e assicura la massima coppia.

- Ralla di rotazione: cuscinetto a una corona di sfere con corona dentata interna temprata a induzione
- Pignone e ingranaggi interni a bagno d'olio

► Velocità di rotazione e coppia

	DX255LC-5
Velocità di rotazione max.	9,53 rpm
Coppia di rotazione max.	9880 kgf·m

➔ Trazione

Ogni cingolo è azionato per mezzo di un riduttore planetario da un motore indipendente a pistoni assiali e coppia elevata. Due leve/pedali di comando garantiscono una traslazione fluida con controrotazione a richiesta. Il longherone protegge il motore di rotazione, il freno e i riduttori planetari. I freni multi disco dei cingoli sono a innesto a molla e rilascio idraulico.

► Velocità e trazione

	DX255LC-5
Velocità di traslazione (bassa / alta)	3,1 - 5,3 km/h
Trazione massima	28,5 t
Pendenza max. superabile	35° / 70%

➔ Capacità dei serbatoi

	DX255LC-5
Serbatoio del carburante	420 l
Impianto di raffreddamento (radiatore)	28 l
Serbatoio olio idraulico	240 l
Olio motore	27 l
Comando di rotazione	7,0 l
Impianto di traslazione	2 × 3,0 l

➔ Cabina

Gli impianti di riscaldamento e aria condizionata sono integrati per assicurare un controllo ottimale della climatizzazione. Una ventola a controllo automatico produce un flusso di aria filtrata e pressurizzata distribuita attraverso le bocchette distribuite nell'abitacolo.

Il sedile a sospensione pneumatica riscaldato e regolabile è dotato di cintura di sicurezza. L'operatore può regolare il sedile ergonomico e la console dei joystick indipendentemente tra loro in base alle sue preferenze.

► Livelli di emissione acustica

	DX255LC-5
A-livello di pressione acustica ponderato al sedile operatore, LpAd (ISO 6396:2008)	Dichiarato: 70 dB(A) Misurato: 69 dB(A)
A-livello di potenza sonora ponderato, LwAd (2000/14/CE)	Dichiarato: 103 dB(A) Misurato: 101 dB(A)

Nota – I valori dichiarati di emissione sonora a cifra singola sono la somma dei valori misurati e della relativa incertezza e rappresentano il limite superiore della gamma di valori che è probabile si verifichi nelle misurazioni.

➔ Benne

Tipo di benne	Capacità (m ³) SAE	Larghezza (mm)		Peso (kg)	Carreggiata standard / ridotta					
		Con taglienti laterali	Senza taglienti laterali		Braccio monoblocco			Braccio articolato		
					Bilanciere 2,5 m	Bilanciere 3,0 m	Bilanciere 3,5 m	Bilanciere 2,5 m	Bilanciere 3,0 m	Bilanciere 3,5 m
STD	0,51	722	772	529	A / A	A / A	A / A	A / A	A / A	A / A
	0,81	1064	1128	654	A / A	A / A	A / A	A / A	A / A	A / A
	0,92	1173	1236	697	A / A	A / A	A / A	A / A	A / A	A / A
	1,05	1309	1372	751	A / A	A / A	A / A	A / A	A / A	A / A
	1,10	1316	1377	836	A / A	A / A	A / A	A / A	A / A	A / B
	1,17	1430	1493	809	A / A	A / A	A / B	A / A	A / B	A / B
	1,28	1544	1607	976	A / A	A / B	B / C	A / B	B / C	B / C
HD	1,40	1607	1668	848	A / A	A / B	B / C	A / B	B / C	C / C
	0,73	916	982	732	A / A	A / A	A / A	A / A	A / A	A / A
	0,90	1064	1130	804	A / A	A / A	A / A	A / A	A / A	A / A
	1,07	1220	1286	864	A / A	A / A	A / A	A / A	A / A	A / B
	1,24	1372	1438	923	A / A	A / B	B / B	A / A	A / B	B / C
	1,32	1450	1516	967	A / A	A / B	B / C	A / B	B / C	C / C
	1,49	1600	1666	1039	A / B	B / C	C / D	B / C	C / D	C / D

A: adatto per materiali con densità inferiore o uguale a 2100 kg/m³

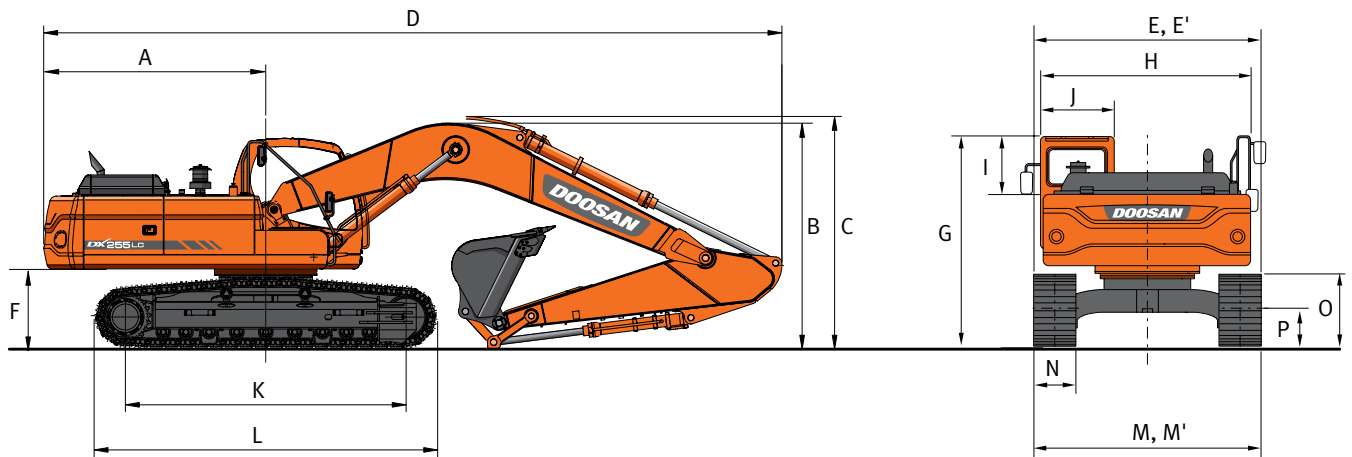
B: adatto per materiali con densità inferiore o uguale a 1800 kg/m³

C: adatto per materiali con densità inferiore o uguale a 1500 kg/m³

D: adatto per materiali con densità inferiore o uguale a 1200 kg/m³

Come da ISO 10567 e SAE J296, lunghezza del bilanciere senza innesto rapido. A scopo puramente illustrativo.

Dimensioni



Dimensioni

Lunghezza braccio - mm	Braccio monoblocco			Braccio articolato		
	5900			6090 (3050 + 3050)		
Lunghezza bilanciere - mm	2500	3000	3500	2500	3000	3500
Capacità della benna - m ³	1,17	1,10	0,92	1,17	1,10	0,92
A Raggio di rotazione posteriore - mm	3040	3040	3040	3040	3040	3040
B Altezza di trasporto (al braccio) - mm	3085	2995	3380	3095	3115	3460
C Altezza di trasporto (al flessibile) - mm	3300	3200	3555	3095	3115	3500
D Lunghezza di trasporto - mm	10145	10080	10105	10285	10260	10190
E Larghezza di trasporto std - mm	3200	3200	3200	3200	3200	3200
E' Larghezza di trasporto (sottocarro ridotto) - mm	3000	3000	3000	3000	3000	3000
F Altezza libera sotto il contrappeso - mm	1110	1110	1110	1110	1110	1110
G Altezza al tetto della cabina - mm	2995	2995	2995	2995	2995	2995
H Larghezza corpo - mm	2710	2710	2710	2710	2710	2710
I Altezza cabina al di sopra del corpo - mm	840	840	840	840	840	840
J Larghezza cabina - mm	1010	1010	1010	1010	1010	1010
K Interasse - mm	3835	3835	3835	3835	3835	3835
L Lunghezza cingolo - mm	4630	4630	4630	4630	4630	4630
M Larghezza sottocarro (std) - mm	3200	3200	3200	3200	3200	3200
M* Larghezza sottocarro ridotto - mm	3000	3000	3000	3000	3000	3000
N Larghezza pattini std - mm	600	600	600	600	600	600
N' Larghezza pattini stretti - mm	600	600	600	600	600	600
O Altezza cingolo - mm	990	990	990	990	990	990
P Altezza da terra - mm	450	450	450	450	450	450

Forze di scavo (ISO)

Lunghezza braccio - mm	Braccio monoblocco			Braccio articolato		
	5900			6090 (3050 + 3050)		
Lunghezza bilanciere - mm	2500	3000	3500	2500	3000	3500
Capacità della benna - m ³	1,17	1,10	0,92	1,17	1,10	0,92
BENNA (norm./power boost) - t	17,0 / 17,9	17,0 / 17,9	17,0 / 17,9	17,0 / 17,9	17,0 / 17,9	17,0 / 17,9
BILANCIERE (norm./power boost) - t	14,6 / 15,4	12,1 / 12,8	11,1 / 11,7	14,6 / 15,4	12,1 / 12,8	11,1 / 11,7

Diagramma di lavoro

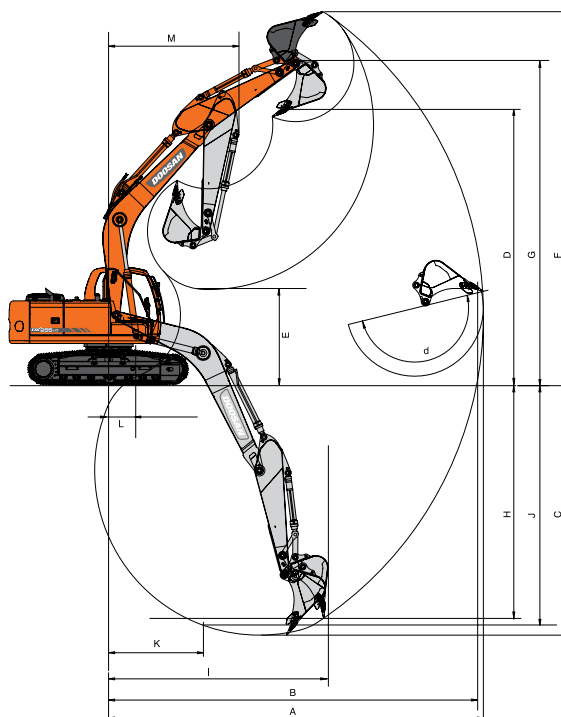


Diagramma di lavoro

Lunghezza braccio - mm	Braccio monoblocco			Braccio articolato		
	2500	3000	3500	2500	3000	3500
Lunghezza bilanciere - mm	2500	3000	3500	2500	3000	3500
Capacità della benna - m ³	1,17	1,10	0,92	1,17	1,10	0,92
A Sbraccio di scavo max. - mm	9650	10175	10605	9950	10485	10935
B Sbraccio di scavo max. (al suolo) - mm	9455	9995	10430	9765	10310	10765
C Profondità di scavo max. - mm	6310	6810	7315	6205	6735	7210
D Altezza di carico max. - mm	6650	7025	7170	8155	8645	8960
E Altezza di carico min. - mm	3100	2600	2090	4100	3500	3090
F Altezza di scavo max. - mm	9275	9705	9820	11030	11545	11850
G Altezza perno benna max. - mm	8120	8500	8640	9625	10115	10430
H Profondità parete verticale max. - mm	4450	5200	5520	4655	4680	5645
I Raggio verticale max. - mm	7215	7225	7520	7235	7765	7560
J Profondità di scavo max. (livello 8') - mm	6060	6615	7135	6090	6630	7100
K Raggio min. (livello 8') - mm	2845	2930	2945	1675	1675	1735
L Sbraccio di scavo min. - mm	1865	690	190	-	-	-
M Raggio di rotazione min. - mm	3730	3720	3745	3080	2935	3285
d Angolo benna (°)	174	174	174	174	174	174

Benne Doosan

4 punti di forza: Più scelta - Più durata - Più robustezza - Più prestazioni!



La benna standard è pensata per lo scavo e la movimentazione di materiali da soffici a medi (materiali che producono usura ridotta, come terriccio, argilla, carbone)



La benna per impieghi gravosi è progettata per lo scavo massivo in materiali densi come argilla a forte compattazione, pietra calcarea, materiali a limitato contenuto roccioso e ghiaia.



La benna per impieghi estremi è ideata per assicurare durata nello scavo in materiali compatti come roccia fatta brillare, argilla a forte compattazione e pietra.



La benna X-treme è una versione a lunga durata della benna per impieghi estremi adatta per i materiali più abrasivi.

Capacità di sollevamento

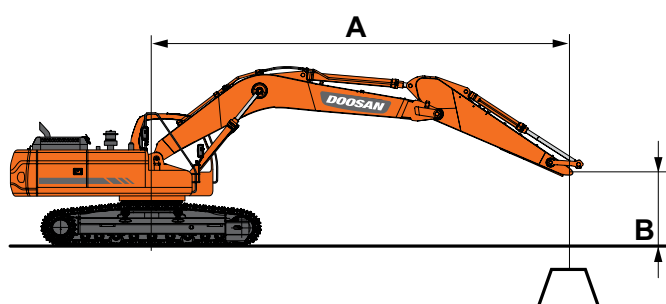
DX255LC-5

↳ Sottocarro standard: 3200 mm • senza benna

Unità: 1000 kg	A		1,5 m		3,0 m		4,5 m		6,0 m		7,5 m		Sbraccio max.		
	B		☺	☹	☺	☹	☺	☹	☺	☹	☺	☹	☺	☹	A
Braccio monoblocco 5,9 m Bilanciere 3,0 m Pattini 600 mm Contrappeso da 5,0 t	7,5 m								6,38*	6,38*			4,89*	4,89*	6,64
	6,0 m								6,51*	6,51*	5,43*	4,79	4,62*	4,6	7,67
	4,5 m								7,26*	6,69	6,63*	4,71	4,59*	3,97	8,31
	3,0 m						10,85*	9,76	8,34*	6,36	6,81	4,56	4,73*	3,66	8,64
	1,5 m						12,84*	9,12	9,32	6,05	6,64	4,4	5,05*	3,55	8,70
	0,0 m				6,82*	6,82*	13,75*	8,79	9,08	5,84	6,51	4,29	5,45	3,62	8,49
	-1,5 m	7,82*	7,82*	11,85*	11,85*	13,64*	8,71	8,98	5,75	6,47	4,25		5,92	3,91	8,00
	-3,0 m	12,99*	12,99*	17,47*	17,47*	12,57*	8,8	9,03	5,79				6,98	4,59	7,17
	-4,5 m				13,74*	13,74*	10,13*	9,06					7,35*	6,27	5,83
Braccio monoblocco 5,9 m Bilanciere 3,0 m Pattini 800 mm Contrappeso da 5,0 t	7,5 m								6,38*	6,38*			4,89*	4,89*	6,64
	6,0 m								6,51*	6,51*	5,43*	4,9	4,62*	4,62*	7,67
	4,5 m								7,26*	6,83	6,63*	4,82	4,59*	4,07	8,31
	3,0 m						10,85*	9,98	8,34*	6,51	6,98	4,67	4,73*	3,75	8,64
	1,5 m						12,84*	9,34	9,38*	6,2	6,81	4,52	5,05*	3,64	8,70
	0,0 m				6,82*	6,82*	13,75*	9,01	9,32	5,99	6,69	4,4	5,6	3,71	8,49
	-1,5 m	7,82*	7,82*	11,85*	11,85*	13,64*	8,93	9,22	5,9	6,64	4,36		6,08	4,02	8,00
	-3,0 m	12,99*	12,99*	17,47*	17,47*	12,57*	9,02	9,27	5,94				7,17	4,71	7,17
	-4,5 m				13,74*	13,74*	10,13*	9,28					7,35*	6,42	5,83

↳ Sottocarro stretto: 3000 mm • senza benna

Unità: 1000 kg	A		1,5 m		3,0 m		4,5 m		6,0 m		7,5 m		Sbraccio max.		
	B		☺	☹	☺	☹	☺	☹	☺	☹	☺	☹	☺	☹	A
Braccio monoblocco 5,9 m Bilanciere 3,0 m Pattini 600 mm Contrappeso da 5,0 t	7,5 m								6,38*	6,38*			4,89*	4,89*	6,64
	6,0 m								6,51*	6,37	5,43*	4,4	4,62*	4,22	7,67
	4,5 m								7,26*	6,14	6,63*	4,32	4,59*	3,64	8,31
	3,0 m						10,85*	8,85	8,34*	5,82	6,79	4,18	4,73*	3,35	8,64
	1,5 m						12,84*	8,24	9,29	5,51	6,62	4,02	5,05*	3,24	8,70
	0,0 m				6,82*	6,82*	13,75*	7,92	9,05	5,31	6,49	3,91	5,43	3,3	8,49
	-1,5 m	7,82*	7,82*	11,85*	11,85*	13,64*	7,84	8,95	5,22	6,45	3,87		5,9	3,57	8,00
	-3,0 m	12,99*	12,99*	17,47*	15,48	12,57*	7,92	9	5,26				6,96	4,18	7,17
	-4,5 m				13,74*	13,74*	10,13*	8,18					7,35*	5,7	5,83



☺ : Capacità nominale frontale

☹ : Capacità laterale o per rotazioni a 360°

1. Le capacità di sollevamento indicate sono conformi alla norma ISO 10567:2007(E).
2. Il punto di carico è sull'estremità terminale del bilanciere.
3. * = I carichi nominali si basano sulla capacità idraulica.
4. I carichi nominali indicati non superano il 75% del carico di ribaltamento o l'87% della capacità di sollevamento idraulica.
5. Per calcolare la capacità di sollevamento con la benna, sottrarre il peso della benna dai valori indicati.
6. Le configurazioni descritte non riflettono necessariamente l'attrezzatura standard della macchina.

Capacità di sollevamento

DX255LC-5

↳ Sottocarro standard: 3200 mm • senza benna

Unità: 1000 kg	A		1,5 m		3,0 m		4,5 m		6,0 m		7,5 m		9,0 m		Sbraccio max.			
	B		☺	☹	☺	☹	☺	☹	☺	☹	☺	☹	☺	☹	☺	☹	A	
Braccio monoblocco 6,09 m Bilanciere 3,0 m Pattini 600 mm Contrappeso da 5,0 t	9,0 m						7,47*	7,47*								5,54*	5,54*	5,50
	7,5 m								7,08*	7,07						4,78*	4,78*	7,04
	6,0 m						7,29*	7,29*	7,68*	6,96	6,54*	4,79				4,47*	4,23	8,02
	4,5 m						10,95*	10,5	8,72*	6,67	6,83*	4,68				4,38*	3,68	8,63
	3,0 m						12,61*	9,62	9,44*	6,29	6,83	4,5				4,45*	3,4	8,95
	1,5 m						13,53*	8,92	9,3	5,94	6,63	4,33	4,73*	3,31		4,67*	3,31	9,01
	0,0 m						13,18*	8,61	9,05	5,72	6,5	4,2				5,08*	3,38	8,81
	-1,5 m				9,73*	9,73*	11,80*	8,56	8,96	5,64	6,46	4,17				5,6	3,65	8,33
	-3,0 m						9,44*	8,69	7,39*	5,7	4,94*	4,27				4,83*	4,25	7,54

↳ Sottocarro stretto: 3000 mm • senza benna

Unità: 1000 kg	A		1,5 m		3,0 m		4,5 m		6,0 m		7,5 m		9,0 m		Sbraccio max.			
	B		☺	☹	☺	☹	☺	☹	☺	☹	☺	☹	☺	☹	☺	☹	A	
Braccio monoblocco 6,09 m Bilanciere 3,0 m Pattini 600 mm Contrappeso da 5,0 t	9,0 m						7,47*	7,47*								5,54*	5,54*	5,50
	7,5 m								7,08*	6,5						4,78*	4,78*	7,04
	6,0 m						7,29*	7,29*	7,68*	6,39	6,54*	4,39				4,47*	3,87	8,02
	4,5 m						10,95*	9,55	8,72*	6,1	6,83*	4,28				4,38*	3,36	8,63
	3,0 m						12,61*	8,7	9,44*	5,73	6,8	4,11				4,45*	3,1	8,95
	1,5 m						13,53*	8,02	9,27	5,39	6,61	3,93	4,73*	3,01		4,67*	3	9,01
	0,0 m						13,18*	7,71	9,02	5,17	6,48	3,81				5,08*	3,06	8,81
	-1,5 m				9,73*	9,73*	11,80*	7,67	8,93	5,09	6,43	3,78				5,58	3,31	8,33
	-3,0 m						9,44*	7,79	7,39*	5,15	4,94*	3,88				4,83*	3,86	7,54



Dotazioni standard e opzionali

➤ Motore

Doosan DLo6P, diesel conforme Stage IV, SCR, EGR, DOC, raffreddato ad acqua con turbocompressore Wastegate e intercooler aria-aria	●
Ritorno al minimo automatico	●
Spegnimento automatico	●
Non richiede DPF	●

➤ Impianto idraulico

Rigenerazione portata braccio e bilanciere	●
Valvole anti oscillazione brandeggio	●
Predisposizione per linee ausiliarie	●
Pulsante Power Boost	●
Smart Power Control (SPC)	●
Linea idraulica per martello	●
Decelerazione fine corsa cilindro e guarnizioni anticontaminanti	●
Regolazione di portata e pressione dell'idraulica ausiliaria mediante il pannello monitor	●

➤ Cabina e abitacolo

Cabina su supporti CabSus, pressurizzata e insonorizzata	●
Sedile a sospensione pneumatica, riscaldato, regolabile, con poggiatesta e braccioli regolabili	●
Aria condizionata con climatizzatore	●
Parabrezza sollevabile con tendina avvolgibile e vetro anteriore inferiore rimovibile	●
Finestrino laterale di sinistra a scorrimento	●
Tergicristalli superiore e inferiore intermittenti	●
Visiera anti pioggia	●
Interruttore sbrinatori lunotto posteriore	●
Joystick PPC regolabili per il controllo di braccio, bilanciere, benna e rotazione	●
Joystick e pedali con controllo proporzionale delle linee ausiliarie per gli accessori	●
Pedali di traslazione e leve manuali	●
Manopola jog/shuttle	●
Monitor LCD TFT a colori da 7" (18 cm)	●
Sistema di gestione degli accessori	●
Indicatore regime motore (giri/min)	●
Cambio automatico	●
Quattro modalità operative e quattro modalità di erogazione della potenza	●
Avvisatore acustico elettrico	●
Accendisigari	●
Plafoniera	●
Poggia tazza	●
Più vani ripiani oggetti (es.: portadocumenti sotto il sedile)	●
Vano portaoggetti (attrezzi, ecc.)	●
Vano isoteramico	●
Pavimento piano, spazioso e facile da pulire	●
Chiave master	●
Protezione antifurto	●
Presa elettrica 12 V di riserva	●
Porta di comunicazione seriale per collegamento a PC laptop	●
Interruttore per accensione/spegnimento a distanza autoradio	●
Altoparlanti e predisposizione per autoradio	●
Autoradio MP3/USB o autoradio MP3/USB con lettore CD	○

➤ Sicurezza

Struttura antiribaltamento ROPS	●
Valvole di sicurezza cilindri per braccio e bilanciere	●
Allarme di sovraccarico	●
Larghi corrimano su torretta e gradini	●
Faro girevole	●
Telecamera posteriore	●
Piastre antiscivolo in metallo perforato	●
Leva di blocco di sicurezza delle funzioni idrauliche	●
Vetro di sicurezza	●
Martelletto rompivetro d'emergenza	●
Specchietti retrovisori destro e sinistro	●
Pannelli esterni e tappo carburante con serratura	●
Sezionatore della batteria	●
Sistema di prevenzione riavvio motore	●
Freno di stazionamento	●
Luci di lavoro (2 anteriori sul telaio, 4 anteriori sulla cabina, 2 posteriori sulla cabina, 2 sul braccio e 1 sul lato posteriore)	●
Interruttore per arresto di emergenza del motore e interruttore della pompa idraulica	●
Cabina FOGS - protezioni anteriore e superiore (ISO 10262)	○
Protezioni superiori e inferiori per il parabrezza	○
Telecamera laterale	○

➤ Altro

Braccio: 5900 mm – Bilanciere: 3000 mm – Contrappeso: 5000 kg	●
Sistema telematico "CORE TMS"	●
Spegnimento automatico della pompa di rifornimento carburante	●
Filtro aria a doppio elemento e separatore di polveri con prefiltro Cyclone Turbo	●
Prefiltro carburante con sensore separatore della condensa	●
Protezione antipolvere per radiatore/scambiatore di calore olio	●
Funzione di autodiagnosi	●
Alternatore (24 V, 80 A) - Batteria (2 x 12 V, 150 Ah)	●
Cambio idrostatico automatico a due velocità	●

Ingrassaggio centralizzato per la ralla di rotazione e i punti di articolazione del gruppo di lavoro	●
Protezioni per il gruppo di lavoro	●
Bilanciere: 2500 mm / 3500 mm	○
Braccio: 5900 mm monoblocco oppure 6090 mm articolato	○
Sottocarro con protezione per impiego gravoso	○
Benne Doosan: gamma completa di benne GP, HD e per roccia	○
Martelli e innesti rapidi Doosan	○
Linee idrauliche per frantumatrice, attacco rapido, benna mordente, benne rotanti e orientabili	○
Filtro supplementare per la linea idraulica del martello	○
Braccio flottante	○
Doppia portata	○
Preriscaldatore refrigerante	○
Pedale per avanzamento rettilineo (tranne che per macchine con braccio articolato)	○
Olio idraulico biodegradabile	○
Sistema di lubrificazione automatica	○
Segnalatore acustico per traslazione e rotazione	○

➤ Sottocarro

Sottocarro stretto	○
Dispositivo idraulico di regolazione cingoli	●
Piastre antiscivolo standard	●
Maglie cingoli ingrassate e a tenuta	●
Pattini a tripla costolatura da 600 mm	●
Pattini a tripla costolatura da 700, 800 e 900 mm	○

Standard: ●
Opzionale: ○



Preriscaldatore refrigerante



Pedale per avanzamento rettilineo



Braccio articolato



Benne Doosan



Martelli e innesti rapidi Doosan

Alcune dotazioni opzionali possono essere di serie in determinati mercati. Alcune dotazioni opzionali possono non essere disponibili in alcuni mercati. Per maggiori informazioni sulla disponibilità delle attrezzature o per adattare le proprie macchine alle esigenze di applicazione specifiche, rivolgersi al concessionario DOOSAN di zona.



Sistema telematico Doosan "CORE TMS": combina le tecnologia di invio, ricezione e memorizzazione mediante apparati di telecomunicazione e quella di controllo in remoto. Il sistema offre una doppia modalità (satellitare e GSM) e consente il monitoraggio di numerosi parametri quali ore di funzionamento, efficienza dei consumi, GPS, segnalazione di allarmi e codici errori



SIMPLICITY WORKS

WHEN IT COMES TO DOOSAN...

