

GIANT G 3500 TELE

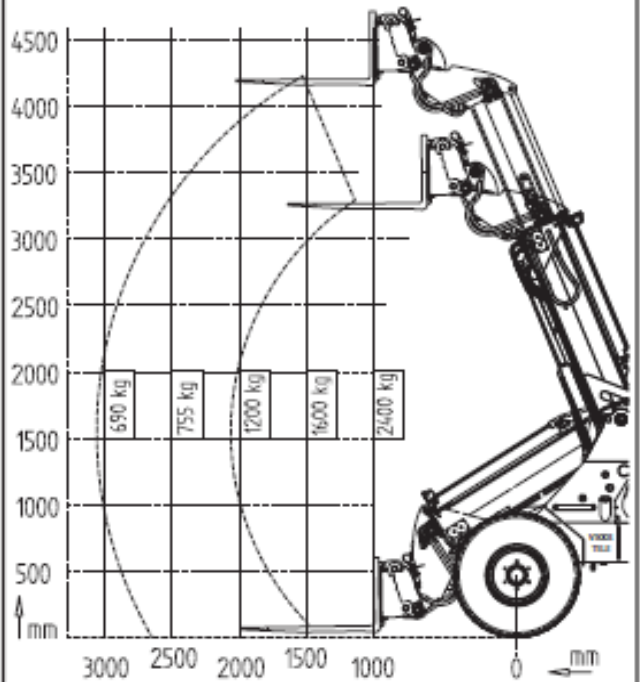


GIANT MODELLO	G 3500 TELE	
Motore-Potenza	Kubota V2403 CR-T5B 4 cilindri -66 Hp a 2700 giri/min	
Peso macchina base Kg.	3950	
Capacità idr. Sollev. Kg.	2000	
Carico di ribaltamento statico kg.	2000 (retrato) 1000 (esteso)	
Velocità max	0- 30 Km/h	
Portata Idraulica	70 ltr/min 220 bar	
Altezza di scarico	4312 mm	
Trasmissione	Pompa idrostatica Rexroth 112 l/min(450bar)	
Versione Std.	3° funzione Idraulica aggiuntiva Posizione flottante sul braccio Telaio di Protezione Rops-Fops Sedile a sospensione pneumatica con braccioli, poggiatesta e cinture Sgancio batteria/prefiltro a ciclone Freno di stazionamento idraulico multidisco Attacco rapido idraulico Semicabina con 4 fari di lavoro Gancio traino	

G 3500 TELE



TIPPING LOADS



Pnue. : 445/45R19.5 Kargo (largh mm 1640)
 500/45x20 Agri (largh mm 1650)
 420/55-17 Agri (largh mm 1560)

A	PASSO	mm 1970
B	Lunghezza Totale (senza benna)	mm 4060
C	Lunghezza Totale (con benna)	mm 4880
G	Altezza sedile	mm 1270
H	Altezza della Cabina	mm 2360
F	Altezza del telaio di sicurezza	mm 2360
I	Altezza del telaio anteriore	mm 1735
K	Altezza al perno	mm 4310
L	Altezza massima benna	mm 4935
M	Angolo di chiusura benna a terra	41°
N	Angolo di chiusura benna a massima elevazione	53°
O	Angolo di scarico benna	40°
Q	Diametro ruota std.	mm 940
1 A	Raggio di sterzata con benna	mm 3280
1 B	Raggio di sterzata alla Ruota	mm 2860
1C	Raggio di sterzata interno	mm 1475
1D	Larghezza macchina	mm 1650

