

GIANT G5000TELE

TOBROCO
machines



GIANT



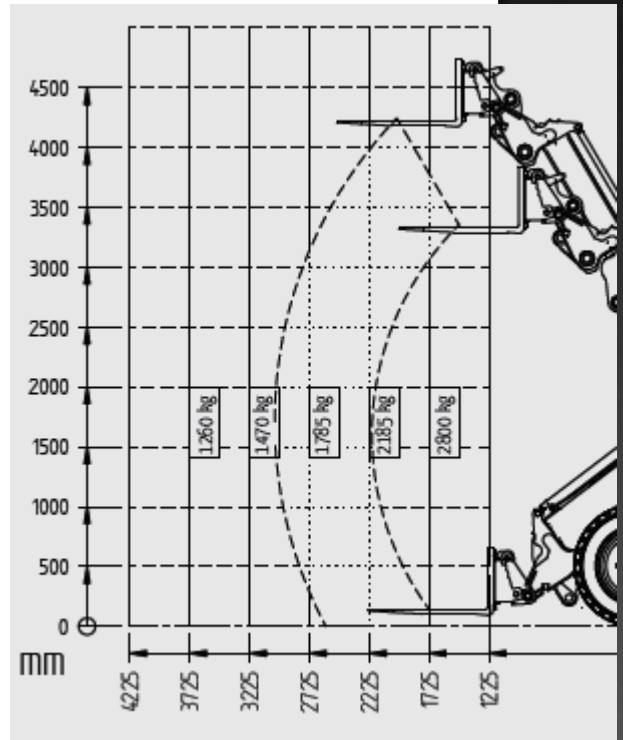
GIANT MODELLO	G 5000 TELE
Motore-Potenza	Kubota V3307CR-TE(stage 5) 4 cilindri -75 Hp a 2700 giri/min
Peso macchina base Kg.	5200
Capacità idr. Sollev. Kg.	VEDI GRAFICO
Carico di ribaltamento statico kg.	VEDI GRAFICO
Velocità max	0- 20 Km/h-(optional 0-38 Km/h)
Portata Idraulica	80 ltr/min 230 bar(optional 122 l/min a 230 bar)
Altezza di scarico	3500 mm
Trasmissione	Pompa idrostatica Rexroth 145 l/min(480bar)
Versione Std.	3° funzione Idraulica aggiuntiva Posizione flottante sul braccio Telaio di Protezione Rops-Fops Sedile a sospensione pneumatica con braccioli, poggiatesta e cinture Sgancio batteria/prefiltro a ciclone Freno di stazionamento idraulico multidisco Attacco rapido idraulico Cabina Eco con 4 fari di lavoro Gancio traino

Dimagencies srl - via Piave 6,42042 Fabbrico (RE) Tel. 0522/660756
www.dimag-giantpale.it - info@dimag-giantpale.it

GIANT G5000 TELE

Gommature Largh. Pala

405/70R18 EM01	mm 1660
445/45 R-19.5 Kargo	mm 1700
500/45-20 Agri	mm 1730
520/50 R17 Multifun.	mm 1770



A	PASSO	mm 2044
B	Lunghezza Totale (senza benna)	mm 4454
C	Lunghezza Totale (con benna)	mm 5310
D	Altezza sedile	mm 1600
E	Altezza della Cabina	mm 2553
F	Altezza del telaio di sicurezza	mm 2523
G	Altezza del telaio anteriore	mm 1906
L	Altezza al perno	mm 4350
M	Altezza massima benna	mm 4250
N	Angolo di chiusura benna a terra	41°
O	Angolo di chiusura benna a massima elevazione	-°
P	Angolo di scarico benna	41°
N	Diametro ruota std.	mm 1050
1 A	Raggio di sterzata con benna	mm 3738
1 B	Raggio di sterzata alla Ruota	mm 3190
1C	Raggio di sterzata interno	mm 1745
1D	Larghezza macchina con gomma std.	mm 1460

