

KOMATSU

WA
90



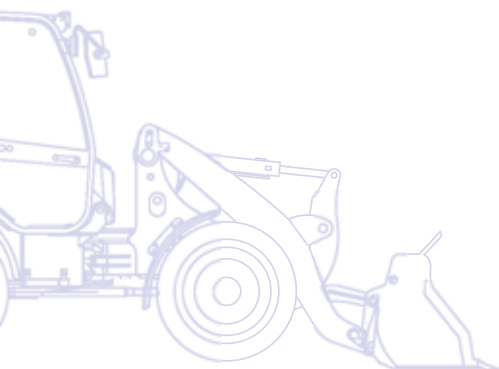
Pala gommata

WA90-6

POTENZA MOTORE
59,0 kW / 79,1 HP @ 2.350 rpm

PESO OPERATIVO
6.475 - 6.740 kg

CAPACITA' BENNA
0,9 - 1,6 m³



Un rapido sguardo

Piccole ma potenti! Le nuove mini pale gommata Serie 6 migliorano le caratteristiche e i vantaggi già notevolmente apprezzati nei precedenti modelli Serie 5. Non importa quale sia il lavoro da svolgere, i nuovi modelli sono più flessibili, più versatili e assicurano prestazioni ai massimi livelli. Compatte e sicure, comode e affidabili, queste potenti mini pale Serie 6 riflettono la lunga esperienza di Komatsu nella produzione di questo tipo di macchine e l'impegno costante nel garantire sicurezza e rispetto dell'ambiente.

Produttiva e sicura

- Eccezionale forza di strappo
- Baricentro basso
- Eccellente visibilità a 360°
- Luce di retromarcia, allarme di retromarcia e lunotto termico

Versatilità totale

- Movimenti in parallelo con le forche grazie al sistema Easy Fork
- Elevati carichi utili e di ribaltamento
- Attacco rapido idraulico
- Assali con differenziali a slittamento limitato LSD
- Bloccaggio differenziale al 100% (optional)



WA90-6

POTENZA MOTORE
59,0 kW / 79,1 HP @ 2.350 rpm

PESO OPERATIVO
6.475 - 6.740 kg

CAPACITA' BENNA
0,9 - 1,6 m³

Eccellente comfort operatore

- La cabina più grande per questa classe di macchine
- Ambiente operativo silenzioso ed ergonomico
- Passo lungo per un migliore comfort nei trasferimenti
- Leva multifunzione PPC
- Impianto d'aria condizionata di grande capacità (optional)
- Stabilizzatore elettronico del carico - ECSS (optional)



Potente ed ecologica

- Potente motore Komatsu ecot3
- Conforme alle normative EU Stage IIIA ed EPA Tier III sulle emissioni
- Ridotti costi operativi
- Alternatore da 90 A



Facile manutenzione

- Cabina tiltabile
- Motore montato longitudinalmente
- Ampia apertura del cofano
- Facile accesso al radiatore
- Cofano laterale di rapido accesso per la manutenzione

KOMTRAX

Sistema di monitoraggio
Komatsu via satellite

Eccellente comfort operatore



Semplicemente... più comoda!

Salite e partite: la cabina é stata ideata per garantire la massima facilità di azionamento. Tutti i comandi e gli indicatori sono posizionati in modo ergonomico per assicurare la massima semplicità d'uso. La leva multifunzione assicura una grande maneggevolezza delle attrezzature di lavoro e un preciso controllo direzionale. Per una guida ancora più confortevole sono disponibili su richiesta un sedile super-comfort, e la funzione di avanzamento lento automatica.



Le ampie superfici vetrate e il lunotto termico di serie offrono un'eccellente visibilità sull'area circostante, ideale per tutte le applicazioni. L'ottimo isolamento acustico, i pulsanti facili da raggiungere e le bocchette di ventilazione orientabili contribuiscono a creare un ambiente operativo molto confortevole.

Versatile e flessibile

Le mini pale gommate Komatsu rappresentano la scelta ottimale per una vasta gamma di applicazioni. Nei cantieri, nell'industria del riciclo o in agricoltura, grazie all'attacco rapido idraulico e a una vasta gamma di accessori, queste macchine si dimostrano estremamente versatili. Utilizzando le forche pallet, l'operatore grazie al cinematismo EF (Easy Fork) può sollevare carichi parallelamente al terreno senza dover regolare l'inclinazione dei denti forca.

Su terreni sconnessi, lo stabilizzatore di carico ECSS (optional) riduce gli urti e aumenta la produttività e il comfort. Gli assali con bloccaggio differenziale al 100%, disponibili come optional, assicurano una maggiore trazione nel fango e sulle superfici molto scivolose. Altri accessori opzionali come i radiatori a maglie larghe e i fari di lavoro addizionali sono disponibili su richiesta.



Potente ed ecologica

Piena potenza per le massime prestazioni

Il nuovo motore ecologico ecot3 Komatsu rientra nella lunga tradizione di efficienza e affidabilità che da sempre contraddistingue Komatsu ed è conforme alle normative EU Stage IIIA e TIER III sulle emissioni. Essendo concepito per ottimizzare la resa in applicazioni particolarmente impegnative, sviluppa una coppia elevata anche a basso regime.

Grazie alla potente trazione e alla notevole riserva di coppia, è in grado di assicurare un ridotto consumo di carburante anche in condizioni operative particolarmente impegnative. La trasmissione idrostatica completamente automatica trasmette potenza alle quattro ruote, mentre il capace serbatoio carburante da 140 l garantisce un'autonomia di lavoro senza precedenti.





Elevata produttività

Se cercate una macchina compatta, ma capace di grandi prestazioni, allora questa mini pala gommata é fatta apposta per voi. Con la sua sorprendente altezza di carico e l'eccezionale forza di strappo, offre prestazioni paragonabili a quelle di macchine di maggiori dimensioni. Equipaggiata con benne originali Komatsu, robustissime e facili da riempire, o con forche pallet, assicura elevati carichi utili e massima produttività.

Massima sicurezza

Il baricentro basso aumenta la stabilità e le dimensioni compatte assicurano un'eccezionale visibilità a 360° e la massima sicurezza operativa. Dispositivi di sicurezza di serie come la cabina ROPS/FOPS, l'allarme di retromarcia, la luce di retromarcia e gli ampi specchi contribuiscono a fare della WA90-6 una macchina veramente sicura e versatile.



Facile manutenzione

Un partner affidabile

Le mini pale gommatae Komatsu sono famose nel mondo per la loro robustezza e la loro durata. In ogni caso, tutte le operazioni di manutenzione e riparazione possono essere eseguite facilmente e velocemente grazie alla cabina tiltabile. Il cofano motore ad ampia apertura consente ispezioni giornaliere comode e veloci, i componenti elettrici sono ben protetti dietro un pannello all'interno della cabina e il radiatore è disposto per agevolare l'accesso e rendere facili le operazioni di pulizia.



Accesso veloce, facile e comodo ai punti di manutenzione giornaliera



Comodo accesso al filtro aria



Cofano laterale per rapide operazioni di manutenzione

Sistema di monitoraggio Komatsu via satellite

KOMTRAX

KOMTRAX™ è il rivoluzionario sistema di monitoraggio Komatsu via satellite progettato per farti risparmiare tempo e denaro. Adesso puoi controllare direttamente le tue macchine comodamente dal tuo ufficio: usa le preziose informazioni disponibili nel sistema KOMTRAX™ per programmare la manutenzione e ottimizzare le attività delle macchine.

Con KOMTRAX™ puoi:

- Controllare dove e quando la tua macchina sta lavorando
- Essere avvisato per utilizzi non autorizzati o spostamenti
- Configurare e ricevere e-mail di notifica sullo stato delle macchine

Per ulteriori dettagli sul sistema KOMTRAX™, chiedi al tuo concessionario Komatsu il nuovo depliant KOMTRAX™.



Ore di esercizio macchina – Con lo “storico giornaliero sulle ore di esercizio” puoi avere i tempi precisi di utilizzo della macchina; sia quando il motore è stato acceso e spento, sia il tempo totale di esercizio.



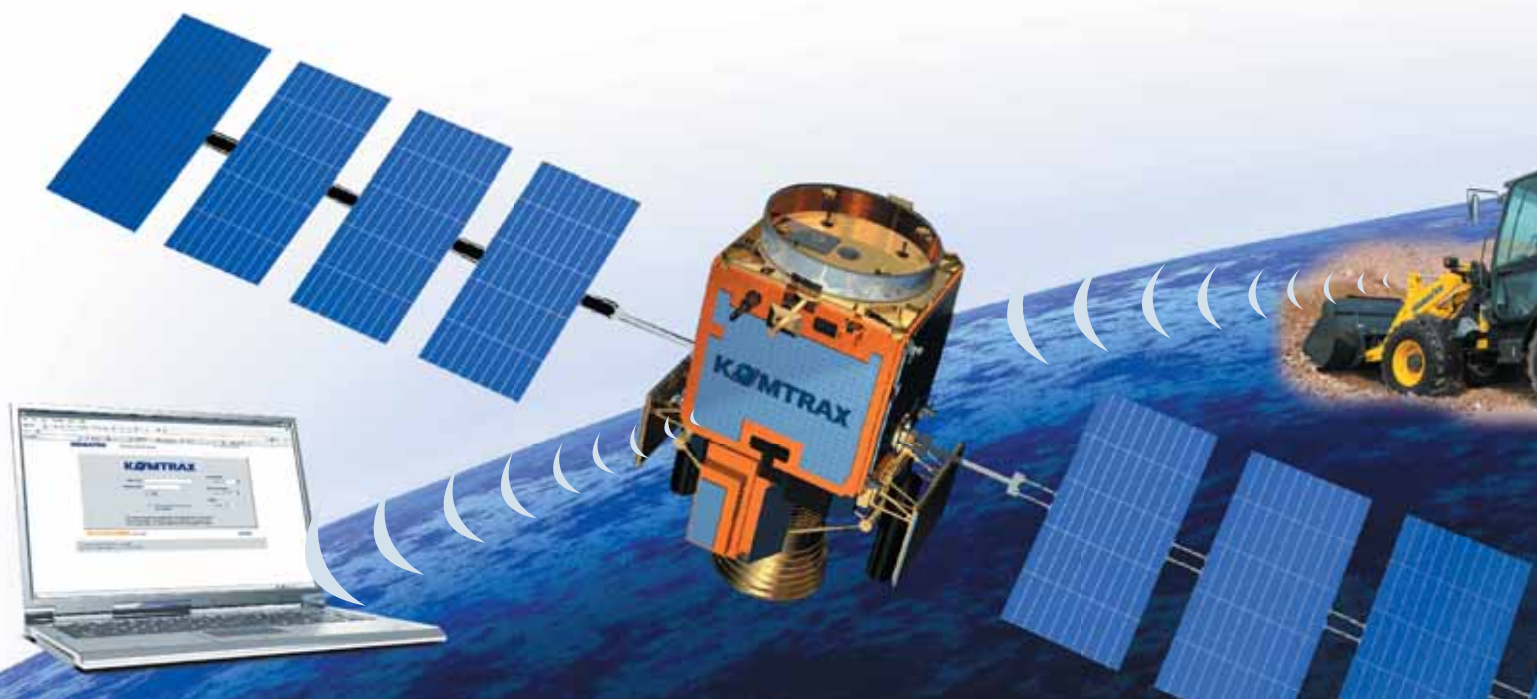
Posizione flotta – Grazie alla lista macchine puoi localizzare immediatamente tutti i tuoi mezzi.



Notifica allarme – puoi ricevere notifiche di allarme sia sul sito KOMTRAX™ del tuo computer che via e-mail.



Sicurezza totale – La funzione “Blocco motore” permette di programmare quando il motore di una macchina può essere acceso. In più con “geo-fence” KOMTRAX™ ti invia un messaggio di notifica ogni volta la tua macchina entra od esce da una area operativa predefinita.



Dati tecnici

MOTORE

Modello.....	Komatsu SAA4D95LE-5
Potenza motore	
ad un regime di	2.350 rpm
ISO 14396	59,0 kW/79,1 HP
Coppia max./regime	280 Nm/1.600 rpm
Numero cilindri	4
Alesaggio × corsa.....	95 × 115 mm
Cilindrata	3,3 l
Sistema d'iniezione	Common Rail
Impianto elettrico.....	12 V
Batteria	92 Ah
Alternatore.....	90 A
Filtro aria.....	Filtro a secco con prefiltro e cartuccia di sicurezza

TRASMISSIONE

Sistema.....	Trasmissione idrostatica con cambio di direzione a pieno carico
Pompa	1 pompa a cilindrata variabile
Motore	1 motore a cilindrata variabile
Range di marcia (avanti/indietro).....	2/2
Velocità di marcia (avanti/indietro) versione 30 km/h	
1. Range di marcia	0 - 7,3 km/h
2. Range di marcia	0 - 30 km/h

ASSALI E PNEUMATICI

Tipo	Assale posteriore oscillante con pivot in posizione ribassata per garantire massima stabilità e ottime prestazioni nelle operazioni di movimento terra
Sistema di trazione.....	Trazione integrale
Assali	Assali rigidi con riduzioni epicicloidali e differenziali automatici a slittamento limitato su entrambi gli assali Bloccaggio differenziale 100% (optional)
Oscillazione	Assale posteriore oscillante per la massima stabilità, angolo di oscillazione 10°
Pneumatici.....	405/70 R20 (standard)

RIFORMIMENTI

Sistema di raffreddamento.....	11,5 l
Serbatoio carburante.....	140 l
Olio motore.....	11,5 l
Sistema idraulico.....	80 l
Assale anteriore.....	9,2 l
Assale posteriore.....	9,2 l
Transfer.....	1,3 l

FRENI

Freni di servizio.....	Freni di servizio a dischi in bagno di olio esenti da manutenzione Pedale freno - Inch combinato
Freno di stazionamento.....	Disco a secco

SISTEMA IDRAULICO

Sistema.....	Centro aperto
Pressione max. d'esercizio.....	270 bar
Portata.....	75 l/min
Numero cilindri di sollevamento/benna.....	2/1
Tipo	A doppia azione
Alesaggio × corsa	
Cilindro di sollevamento	80 × 689 mm
Cilindro benna	100 × 476 mm
Comando del caricatore.....	Leva multifunzione
Cinematismo	Cinematismo a Z Movimenti in parallelo quando si utilizzano le forche dedicate.
Tempi di ciclo con benna carica	
Sollevamento.....	4,8 s
Abbassamento (a vuoto)	3,5 s
Scarico	1,6 s

STERZO

Sistema.....	Articolato
Tipo	Sterzo idrostatico
Angolo di sterzo (a destra e sinistra)	42°
Pompa dello sterzo	Ad ingranaggi
Pressione max. d'esercizio.....	175 bar
Numero cilindri di sterzo	2
Tipo	A doppia azione
Alesaggio × corsa.....	60 × 369 mm
Raggio min. di sterzo (bordo esterno pneumatici 405/70 R20).....	4.040 mm

CABINA

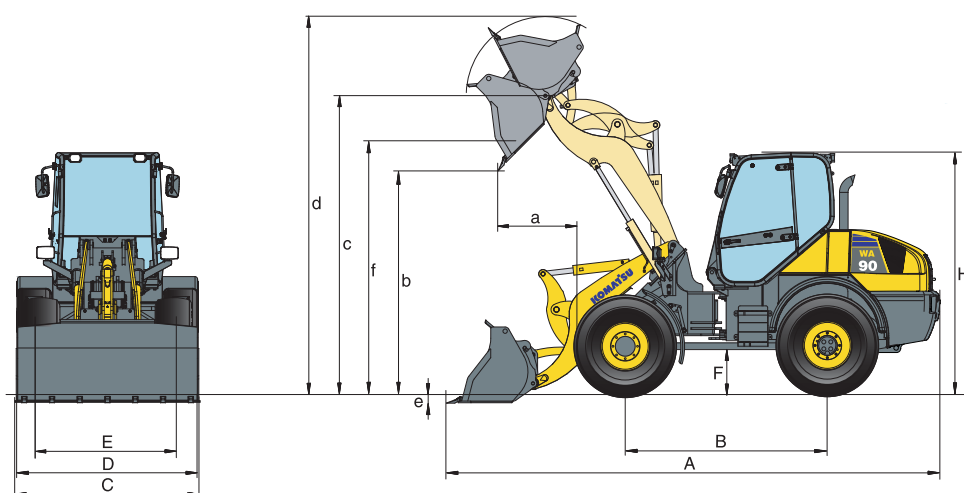
Cabina con doppia porta conforme alle normative ISO 3471 con struttura ROPS (Roll Over Protective Structure) conforme alla SAE J1040c e FOPS (Falling Object Protective Structure) conforme alla ISO 3449. La cabina pressurizzata e completamente insonorizzata. Tiltable, garantisce un facile accesso per la manutenzione.

EMISSIONI

Emissioni	Il motore Komatsu risponde a tutte le normative EU Stage IIIA ed EPA Tier III in materia di emissioni
Rumorosità	I livelli di rumorosità (esterna/interna) sono conformi alle normative 2000/14/EC Stage II e 98/37/EC
Livelli di vibrazione (EN 12096:1997)*	
Mano/braccio.....	≤ 2,5 m/s ² (incertezza K = 0,73 m/s ²)
Corpo.....	≤ 0,5 m/s ² (incertezza K = 0,59 m/s ²)

* per la valutazione del rischio secondo la direttiva 2002/44/EC, fare riferimento alla ISO/TR 25398:2006.

Dimensioni & specifiche operative



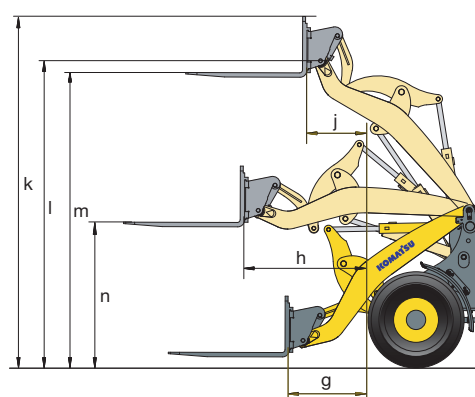
SPECIFICHE OPERATIVE - CON LA BENNA

		Impieghi generali (tipo C)		Materiale leggero	4 in 1
		con denti	senza denti	senza denti	con denti
Capacità benna (a colmo, ISO 7546)	m³	1,1	1,1	1,6	0,9
Codice vendita		C61	C11	C13	C16
Peso specifico materiale	t/m ³	1,8	1,8	1,25	1,8
Peso benna senza denti	kg	383	360	461	625
Carico di ribalt. statico, macchina in linea	kg	5.010	5.030	4.910	4.800
Carico di ribalt. statico, sterzata a 40°	kg	4.265	4.290	4.170	4.050
Forza di strappo	kN	71,4	71,4	59,5	74,2
Forza di sollevamento al piano terra	kN	67,3	67,3	59,3	60,3
Peso operativo	kg	6.500	6.475	6.580	6.740
Raggio di sterzata esterno pneumatici	mm	4.040	4.040	4.040	4.040
Raggio di sterzata angolo benna	mm	4.500	4.500	4.650	4.550
a Sbraccio a 45°	mm	1.030	950	1.140	1.120
b Altezza max. di scarico a 45°	mm	2.600	2.640	2.440	2.505
c Altezza max. al perno benna	mm	3.450	3.450	3.450	3.450
d Altezza max. bordo superiore benna	mm	4.370	4.370	4.445	4.300
e Profondità di scavo	mm	95	95	135	95
f Altezza max. di carico	mm	3.120	3.120	3.080	3.120
A Lunghezza con benna a terra	mm	5.850	5.860	6.130	6.035
B Passo	mm	2.300	2.300	2.300	2.300
C Larghezza benna	mm	2.050	2.050	2.200	2.050
D Larghezza alla base dei pneumatici	mm	2.015	2.015	2.015	2.015
E Carreggiata	mm	1.590	1.590	1.590	1.590
F Luce libera da terra	mm	350	350	350	350
H Altezza filo cabina	mm	2.820	2.820	2.820	2.820

I dati sono con pneumatici 405/70 R20

SPECIFICHE OPERATIVE - CON FORCHE PALLET

Codice vendita	C24
Tipo del dente forca	FEM IIA
Lunghezza del dente forca	mm 1.200
g Sbraccio a terra	mm 850
h Sbraccio max.	mm 1.385
j Sbraccio alla max. altezza di stoccaggio	mm 700
k Altezza max. bordo superiore del telaio pallet	mm 3.900
l Altezza max. al perno benna	mm 3.450
m Altezza max. di stoccaggio	mm 3.245
n Altezza di carico al max. sbraccio	mm 1.580
Carico statico di ribaltamento (in linea)	kg 3.750
Carico statico di ribaltamento (max. sterzata)	kg 3.200
Carico operativo max. (EN 474-3), 80%	kg 2.560
Carico operativo max. (EN 474-3), 60%	kg 1.920
Peso operativo con forche pallet	kg 6.420



Pala gommata

WA90-6

Equipaggiamento standard ed a richiesta

MOTORE

Motore diesel Komatsu SAA4D95LE-5 ecot3, conforme alle normative EU Stage IIIA	●
Alternatore 90 A/12 V	●
Motorino di avviamento 2,2 kW/12 V	●
Batteria 92 Ah/12 V	●

TRASMISSIONE E FRENI

Pedale combinato freno-inch	●
Funzione creeping (avanzamento lento)	○

ASSALI E PNEUMATICI

Assali Heavy Duty	●
Differenziali LSD anteriori/posteriori	●
Bloccaggio differenziale 100%	○
Vari tipi e dimensioni di pneumatici su richiesta	○

SISTEMA IDRAULICO

Distributore a 3 elementi	●
Leva multifunzione	●
Attacco rapido idraulico	●
Attivazione elettrica del 3° circuito idraulico	●
Return-to-dig	●
4° circuito idraulico	○
Olio biodegradabile per l'impianto idraulico	○

SERVIZIO E MANUTENZIONE

KOMTRAX™ - Sistema di monitoraggio Komatsu via satellite	●
Kit attrezzi	●
Prefiltro a ciclone	○
Radiatore a maglie larghe con rotazione reversibile	○
Impianto di lubrificazione automatica	○

CABINA

Cabina di guida spaziosa con riscaldamento	●
Cabina tiltabile	●
Struttura ROPS/FOPS integrata	●
Vetri atermici sui 4 lati	●
Vetri anteriori laminati	●
Lunotto termico	●
Tergilunotto	●
Parasole	●
Piantone dello sterzo regolabile	●
Sedile ammortizzato	●
Cintura di sicurezza (a norma UE)	●
Appoggia gomito regolabile con vano integrato	●
Ampio vano portaoggetti sul lato sinistro	●
Pannello strumenti con tachimetro, indicatori temperatura liquido refrigerante e livello carburante, spia intasamento filtro aria, ecc.	●
Alimentazione 12 V	●
Autoradio	●
Sedile super-comfort	○
Aria condizionata	○
Serigrafia antiriflesso per cabina	○

DISPOSITIVI DI SICUREZZA

Sterzo d'emergenza	●
Allarme di retromarcia	●
Avvisatore acustico	●
Lampeggiante	●
Interruttore generale impianto elettrico	○
Estintore	○

SISTEMA DI ILLUMINAZIONE

Fari di lavoro alogeni	●
Luce di retromarcia	●
Luci addizionali tetto cabina	○
Fari di lavoro Xenon anteriori , fari di lavoro alogeni posteriori sulla cabina	○

ALTRE DOTAZIONI

Braccio con cinematismo a Z (movimenti in parallelo quando si utilizzano le forche dedicate)	●
Contrappeso	●
Sistema di antibeccheggio (ECSS) a controllo elettronico	○
Vernice personalizzata	○

ACCESSORI

Protezione tagliente benna	●
Benna con o senza denti	○
Benna 4 in 1	○
Benna per materiali leggeri	○
Forche pallet	○

Allestimenti per applicazioni speciali

Montaggio con attacco rapido per tutti i tipi di benna

Altri accessori a richiesta

- equipaggiamento standard
- equipaggiamento a richiesta

Il vostro partner Komatsu:

Komatsu Italia S.p.A.

Via Atheste 4
35042 - Este (PD)
Tel. +39 0429 616 111
Fax +39 0429 616 177
www.komatsu.it

KOMATSU

Komatsu Europe International NV

Mechelsesteenweg 586
B-1800 VILVOORDE (BELGIUM)
Tel. +32-2-255 24 11
Fax +32-2-252 19 81
www.komatsu.eu

VHSS002403 11/2010

Materials and specifications are subject to change without notice.
KOMATSU is a trademark of Komatsu Ltd. Japan.