

Escavatore gommato

A 910 COMPACT
Litronic®

Peso operativo: 11.600 – 12.700 kg
Potenza motore: 75 kW/102 CV
Capacità benna: 0,15 – 0,48 m³



LIEBHERR

Dati tecnici



Motore

Potenza secondo norme ISO 9249	75 kW (102 CV) a 1.800 giri/min.
Motore	Deutz TCD3.6L4/livello IIIB
Versione	a 4 cilindri in linea
Alesaggio/Corsa	98/120 mm
Cilindrata	3,6 l
Ciclo di lavoro	4 tempi diesel sistema di iniezione common-rail turbo intercooler ottimizzato nelle emissioni
Valori di emissione sostanze nocive	secondo 97/68/CE livello IIIB
Controllo delle emissioni	catalizzatore di ossidazione
Opzione	filtro antiparticolato Deutz
Sistema di raffreddamento	raffreddamento ad acqua e radiatore olio motore integrato
Filtro dell'aria	filtro aria a secco con prefiltra, elemento principale ed elemento di sicurezza
Capacità serbatoio carburante	200 l
Dispositivo automatico per regime al minimo	controllato da sensori
Impianto elettrico	
Tensione di esercizio	24 V
Batterie	2 x 135 Ah/12 V
Alternatore	corrente trifase 28 V/80 A



Impianto idraulico

Pompa idraulica	pompa Liebherr a portata variabile nella versione a piatto inclinato
Portata max.	195 l/min.
Pressione di esercizio max.	350 bar
Azionamento e regolazione pompe	sistema Liebherr-Synchron-Comfort (LSC) con regolatore elettronico di carico, taglio di pressione, regolazione della portata in funzione dell'esigenza, priorità circuito di rotazione e regolazione coppia
Capacità serbatoio idraulico	100 l
Capacità sistema idraulico	max. 210 l
Filtraggio	filtro ritorno con filtrazione a 5 µm
Sistema di raffreddamento	impianto di raffreddamento compatto, composto da unità di raffreddamento per acqua, olio idraulico, aria ad alimentazione con ventola a regolazione termostatica a variazione continua
Selettore MODALITA'	adeguamento della potenza idraulica e della potenza motore alle condizioni d'impiego mediante un commutatore, ad es. per un lavoro particolarmente efficiente e rispettoso dell'ambiente oppure per massime prestazioni di scavo ed impieghi gravosi
Regolazione regime e potenza	regolazione continua della potenza idraulica e della potenza motore attraverso il regime



Comandi

Distribuzione energia	mediante cursore con valvole di sicurezza integrate, azionamento simultaneo e indipendente di carro, rotazione e attrezzatura di lavoro
Azionamento	
Attrezzatura e rotazione	mediante leve di comando ad azione proporzionale
Carro	mediante pedali ad azione elettroproporzionale per trasmissione
Funzioni supplementari	mediante interruttore o pedale ad azione elettroproporzionale
Opzione	comando proporzionale, permette di comandare l'attrezzatura proporzionalmente al movimento del joystick



Rotazione

Motore	motore idraulico Liebherr a piatto inclinato con valvole del freno integrate e regolazione coppia
Riduttore	riduttore planetario compatto Liebherr
Ralla	ralla di rotazione Liebherr, a dentatura interna, a tenuta stagna ad una corona
Velocità di rotazione	da 0 a 10,0 giri/min. con variazione continua
Momento di rotazione	29 kNm
Freno	freno di stazionamento (ad azione negativa)
Opzione	freno di rotazione torretta a pedale



Cabina

Cabina	struttura di sicurezza ROPS. Montata su supporti elastici, insonorizzata, vetro stratificato tinteggiato. Parabrezza parzialmente o totalmente scorrevole sotto il tetto, due fari di lavoro integrati nel tetto, porta con finestrino scorrevole
Sedile Standard	sedile a sospensione pneumatica con poggiatesta, cintura di sicurezza addominale, riscaldamento sedile, regolazione manuale in base al peso, regolazione inclinazione e altezza cuscino e supporto lombare meccanico
Sedile Comfort (Optional)	opzioni supplementari rispetto al sedile "Standard": sospensione orizzontale bloccabile, regolazione automatica in base al peso, regolazione durezza ammortizzatori, supporto lombare pneumatico e climatizzazione passiva sedile con carbone attivo
Sedile Premium (Optional)	opzioni supplementari rispetto al sedile "Comfort": regolazione elettronica attiva in base al peso (regolazione automatica), sospensione pneumatica a bassa frequenza e climatizzazione attiva sedile con carbone attivo e ventilatore
Comandi	joystick che segue i movimenti del sedile e delle console
Monitoraggio	grande unità di comando intuitiva ad alta risoluzione, con funzione touch screen, idonea come video, svariate possibilità di controllo e monitoraggio, ad esempio regolazione della climatizzazione, consumo carburante, parametri macchina e attrezzatura
Climatizzazione	automatica. Funzioni: ventilazione, sbrinamento e deumidificazione. Regolazione del flusso d'aria tramite menu, agevole sostituzione del filtro, accessibile dall'esterno, climatizzazione concepita per temperature esterne estreme, sensori per irradiazione solare temperature interne ed esterne (a seconda del paese)



Carro

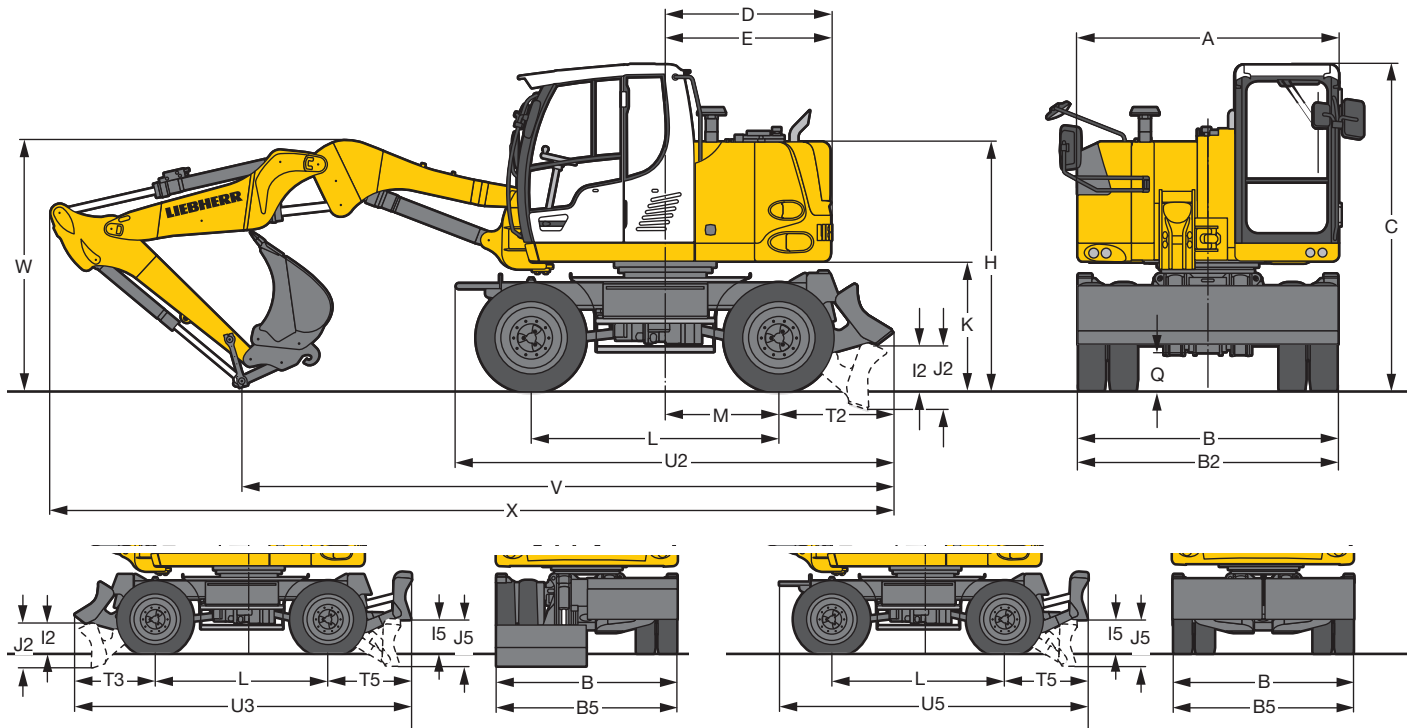
Motore	motore idraulico a piatto inclinato con valvole del freno integrate ad azione bilaterale
Cambio	cambio di velocità a due marce e marcia ridottissima azionata elettricamente
Forza di trazione	84 kN
Velocità di traslazione	0 - 3,5 km/h (marcia ridotta fuoristrada) 0 - 7,0 km/h (marcia fuoristrada) 0 - 13,0 km/h (marcia ridotta su strada) 0 - 20,0 km/h (marcia su strada) 0 - max. 25,0 km/h o 30,0 km/h speeder (optional)
Trazione	guida come in automobile con pedale dell'acceleratore, funzione Tempomat: posizione pedale dell'acceleratore a memorizzazione continua, su percorso fuoristrada e in marcia su strada
Assali	bloccaggio idraulico automatico o manuale dell'assale sterzante-oscillante
Freni	assale sterzante e oscillante con freni a dischi multipli a bagno d'olio senza manutenzione e con poco gioco. Freni di servizio e di stazionamento ad azionamento idraulico
Varianti stabilizzatori	lama stabilizzatrice (regolabile durante la marcia) 2 stabilizzatori lama + 2 stabilizzatori lama divisibile lama + lama divisibile



Attrezzatura di lavoro

Cilindri idraulici	cilindri Liebherr dotati di un sistema speciale di guarnizioni e di guide nonché di ammortizzatore di fine corsa
Snodi	a tenuta stagna ed esenti da manutenzione
Lubrificazione	impianto centralizzato di lubrificazione Liebherr (a seconda del paese)

Dimensioni



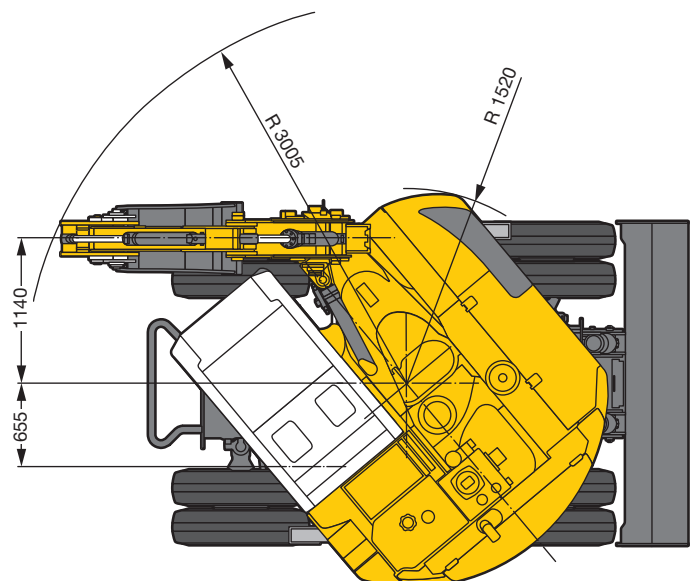
	mm
A	2.520
B	2.550
B2	2.550
B5	2.550
C	3.130
D	1.600
E	1.600
H	2.380
I2	422
I5	470
J2	628
J5	650
K	1.209
L	2.400
M	1.100
Q	340
T2	1.100
T3	1.121
T5	1.170
U2	4.225
U3	4.691
U5	4.295

E = Angolo di sterzata
Pneumatici 9.00-20

	Posizionatore idraulico 2,10 m			
	Lunghezza bilanciere	lama	lama divisibile	lama + lama divisibile
	m	mm	mm	mm
V	1,85	6.300	6.350	6.350
W	1,85	2.550	2.550	2.550
X	1,85	8.300	8.350	8.350

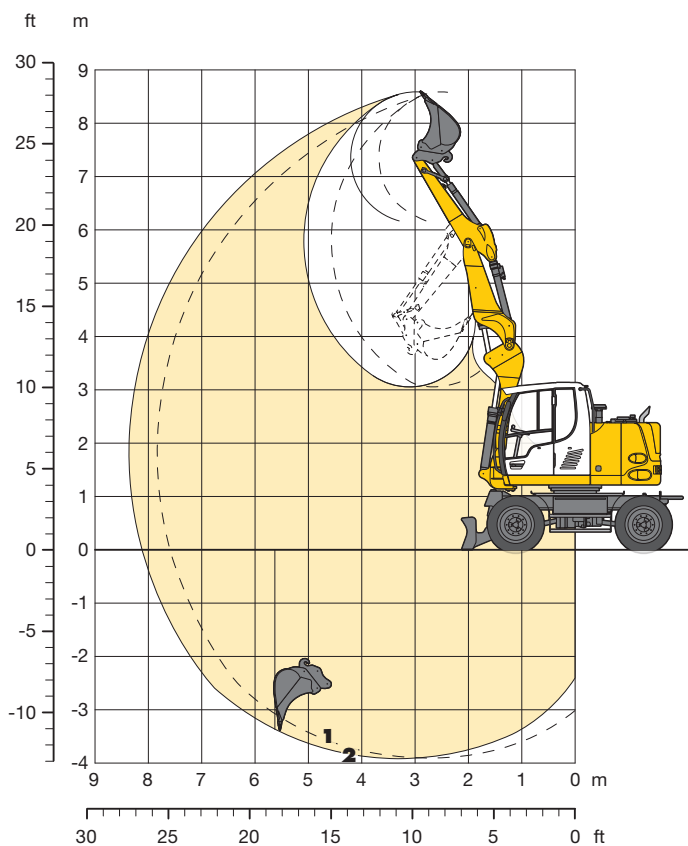
Con attrezzatura sull'assale anteriore

Raggio minimo di volta con 9.00-20	
4 ruote sterzanti	sterzaggio standard
4,57 m	6,26 m



Attrezzatura con benna rovescia

per posizionatore idraulico 2,10 m



Diagrammi di scavo con attacco rapido

2

Lunghezza bilanciere	m	1,85
Max. profondità di scavo	m	3,90
Max. sbraccio al suolo	m	8,10
Max. altezza di lavoro	m	6,15
Max. altezza di scavo	m	8,60
Min. raggio di rotazione ant.	m	3,45

1 con bilanciere 1,85 m con sbraccio laterale max.

Forze di scavo senza attacco rapido

2

Max. forza di penetrazione (ISO 6015)	kN	44,8
	t	4,6
Max. forza di strappo (ISO 6015)	kN	76,3
	t	7,8

Peso operativo

Il peso operativo comprende la macchina base con 8 pneumatici e anelli distanziatori, posizionatore idraulico 2,10 m, bilanciere 1,85 m, attacco rapido 33 e benna rovescia 750 mm/0,33 m³.

Varianti carro	Peso
A 910 Compact Litronic [®] con lama stabilizzatrice	11.600 kg
A 910 Compact Litronic [®] con lama divisibile	11.800 kg
A 910 Compact Litronic [®] con lama + lama divisibile	12.500 kg

Benna rovescia sicurezza riguardo alla stabilità (75% del carico di ribaltamento statico calcolato secondo ISO 10567*)

Larghezza di taglio mm	Capacità ISO 7451 ¹⁾ m ³	Peso kg	Senza stabilizzatori	Lama divisibile stabilizzatrice	Lama + lama divisibile stabilizzatrice
			Lunghezza bilanciere (m) 1,85	Lunghezza bilanciere (m) 1,85	Lunghezza bilanciere (m) 1,85
300 ²⁾	0,15	160	□	□	□
400 ²⁾	0,20	190	□	□	□
450 ²⁾	0,20	170	□	□	□
550 ²⁾	0,22	190	□	□	□
650 ²⁾	0,27	210	□	□	□
750 ²⁾	0,33	230	□	□	□
850 ²⁾	0,38	240	□	□	□
950 ²⁾	0,44	270	△	□	□
300 ³⁾	0,15	150	□	□	□
400 ³⁾	0,21	180	□	□	□
450 ³⁾	0,21	160	□	□	□
550 ³⁾	0,24	190	□	□	□
650 ³⁾	0,30	210	□	□	□
750 ³⁾	0,35	220	□	□	□
850 ³⁾	0,42	240	△	□	□
950 ³⁾	0,48	270	■	□	□

* con sicurezza (75% del valore di ribaltamento statico o 87% del limite idraulico) a portata massima senza attacco rapido, girevole a 360° con assale oscillante chiuso

¹⁾ paragonabile a SAE (accumulato)

²⁾ Benna rovescia con denti (disponibile anche in versione HD) ³⁾ Benna rovescia con lama (disponibile anche in versione HD)

Benna rovescia fino a 400 mm di larghezza con profondità di scavo limitata

Peso materiale max. consentito □ = ≤ 1,8 t/m³, △ = ≤ 1,5 t/m³, ■ = ≤ 1,2 t/m³, ▲ = non autorizzato

Capacità di sollevamento

per posizionatore idraulico 2,10 m

Bilanciere 1,85 m

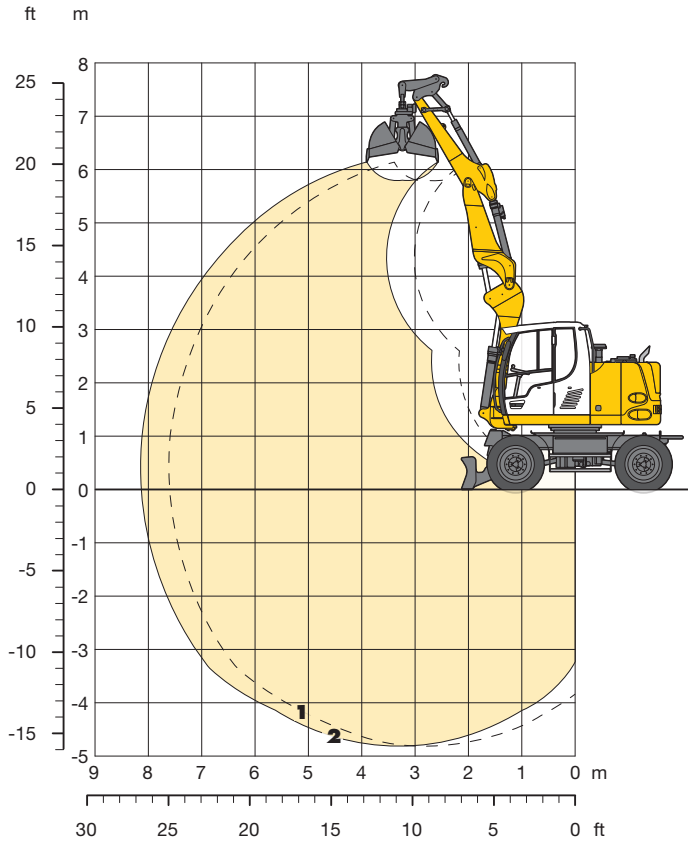
m	Carro	2,0 m		3,0 m		4,0 m		5,0 m		6,0 m		7,0 m		m	
7,0	senza stabilizzatori					2,5	2,5*							2,0	2,1*
	lama divisibile stabilizzatrice					2,5*	2,5*							2,1*	2,1*
	lama + lama divisibile stabilizzatrice					2,5*	2,5*							2,1*	2,1*
6,0	senza stabilizzatori							1,7	2,3*					1,3	1,7*
	lama divisibile stabilizzatrice							2,0	2,3*					1,5	1,7*
	lama + lama divisibile stabilizzatrice							2,3*	2,3*					1,7*	1,7*
5,0	senza stabilizzatori							1,8	2,4*	1,3	2,0			1,0	1,6*
	lama divisibile stabilizzatrice							2,0	2,4*	1,5	2,2*			1,2	1,6*
	lama + lama divisibile stabilizzatrice							2,4*	2,4*	1,9	2,2*			1,6*	1,6*
4,0	senza stabilizzatori					2,4	2,6*	1,7	2,7	1,3	2,0	0,9	1,5	0,9	1,5
	lama divisibile stabilizzatrice					2,6*	2,6*	2,0	2,7*	1,5	2,4*	1,1	1,6*	1,1	1,5*
	lama + lama divisibile stabilizzatrice					2,6*	2,6*	2,5	2,7*	1,9	2,4*	1,4	1,6*	1,4	1,5*
3,0	senza stabilizzatori			3,6	4,9*	2,4	3,7*	1,7	2,6	1,3	2,0	0,9	1,5	0,8	1,4
	lama divisibile stabilizzatrice			4,3	4,9*	2,7*	4,1*	2,0	3,1*	1,5	2,6*	1,1	2,3*	1,0	1,6*
	lama + lama divisibile stabilizzatrice			4,9*	4,9*	3,4	4,1*	2,4	3,1*	1,9	2,6*	1,4	2,3*	1,3	1,6*
2,0	senza stabilizzatori	3,2*	3,2*	3,5	5,9	2,3	3,6*	1,7	2,6	1,2	2,0	0,9	1,5	0,8	1,3
	lama divisibile stabilizzatrice	3,2*	3,2*	4,2	6,2*	2,7	4,9*	1,9	3,5*	1,4	2,8*	1,1	2,3*	0,9	1,6*
	lama + lama divisibile stabilizzatrice	3,2*	3,2*	5,4	6,2*	3,4	4,9*	2,4	3,5*	1,8	2,8*	1,4	2,3*	1,2	1,6*
1,0	senza stabilizzatori	2,9*	2,9*	3,3	5,8	2,2	3,6	1,6	2,6	1,2	1,9	0,9	1,5	0,8	1,3
	lama divisibile stabilizzatrice	2,9*	2,9*	3,9	7,0*	2,6	5,2*	1,8	3,7*	1,4	2,9*	1,0	2,3*	0,9	1,7*
	lama + lama divisibile stabilizzatrice	2,9*	2,9*	5,2	7,0*	3,3	5,2*	2,4	3,7*	1,8	2,9*	1,4	2,3*	1,2	1,7*
0	senza stabilizzatori	4,2*	4,2*	3,1	5,6	2,0	3,5	1,5	2,5	1,1	1,9	0,8	1,4	0,8	1,4
	lama divisibile stabilizzatrice	4,2*	4,2*	3,7	8,0*	2,4	5,2*	1,8	3,7*	1,3	2,9*	1,0	2,2*	1,0	2,0*
	lama + lama divisibile stabilizzatrice	4,2*	4,2*	5,0	8,0*	3,2	5,2*	2,3	3,7*	1,7	2,9*	1,3	2,2*	1,3	2,0*
-1,0	senza stabilizzatori	5,6*	5,6*	3,0	5,5	2,0	3,4	1,4	2,4	1,1	1,8			0,9	1,5
	lama divisibile stabilizzatrice	5,6*	5,6*	3,7	8,9*	2,4	5,3*	1,7	3,8*	1,3	2,8*			1,1	2,0*
	lama + lama divisibile stabilizzatrice	5,6*	5,6*	4,9	8,9*	3,1	5,3*	2,2	3,8*	1,7	2,8*			1,4	2,0*
-2,0	senza stabilizzatori	6,3	6,8*	3,1	5,6	2,0	3,4	1,4	2,4	1,1	1,8			1,0	1,8*
	lama divisibile stabilizzatrice	6,8*	6,8*	3,7	8,6*	2,3	5,2*	1,7	3,4*	1,3	1,9*			1,3	1,8*
	lama + lama divisibile stabilizzatrice	6,8*	6,8*	5,0	8,6*	3,1	5,2*	2,2	3,4*	1,7	1,9*			1,6	1,8*
-3,0	senza stabilizzatori			3,1	5,6									2,0	3,3*
	lama divisibile stabilizzatrice			3,7	5,8*									2,4	3,3*
	lama + lama divisibile stabilizzatrice			5,0	5,8*									3,1	3,3*

Altezza Girevole a 360° In direzione longitudinale Portata max. * Limitato dalla forza di sollevamento idraulica

I valori di carico sono indicati in tonnellate (t) sul gancio di carico dell'attacco rapido Liebherr 33 senza utensili di scavo e sono validi su un suolo pianeggiante e non cedevole ad assale oscillante chiuso. I valori del gancio in direzione verticale del carro sono girevoli a 360°. Invece i valori del gancio in direzione longitudinale del carro (+/- 15°) sono rilevati senza stabilizzatori sull'assale sterzante e con stabilizzatori sull'assale rigido. I valori sono validi con una posizione ottimale dei/del cilindri/o di regolazione. Conformemente alla norma ISO 10567 i valori di carico indicati corrispondono ad un massimo di 75% del carico di ribaltamento statico oppure all'87% della forza di sollevamento idraulica, o sono limitati dal carico massimo definito sul gancio di carico dell'attacco rapido (max. 5 t). Ad attacco rapido smontato il carico si può aumentare fino a 110 kg. Nell'impiego di sollevamento carico, gli escavatori idraulici devono essere equipaggiati, ai sensi della normativa europea armonizzata EN 474-5, con i relativi dispositivi di sicurezza antirottura tubazioni, con un dispositivo di avviso di sovraccarico, con un mezzo di sollevamento (ad es. gancio di carico) e con una tabella di carico.

Attrezzatura con benna mordente

per posizionario idraulico 2,10 m



Diagrammi di scavo con attacco rapido

2

Lunghezza bilanciere	m	1,85
Max. profondità di scavo	m	4,80
Max. sbraccio al suolo	m	8,15
Max. altezza di lavoro	m	5,80

1 con bilanciere 1,85 m con sbraccio laterale max.

Modello benna mordente

GM 5B

Max. forza di chiusura benna	52 kN (5,3 t)
Coppia max. del riduttore idraulico di rotazione	1,40 kNm

Peso operativo

Il peso operativo comprende la macchina base con 8 pneumatici e anelli distanziatori, posizionario idraulico 2,10 m, bilanciere 1,85 m, attacco rapido 33 e benna mordente modello GM 5B/0,20 m³ (600 mm senza espulsore).

Varianti carro	Peso
A 910 Compact Litronic [®] con lama stabilizzatrice	11.900 kg
A 910 Compact Litronic [®] con lama divisibile	12.100 kg
A 910 Compact Litronic [®] con lama + lama divisibile	12.700 kg

Modello benna mordente GM 5B

Sicurezza riguardo alla stabilità (75% del carico di ribaltamento statico calcolato secondo ISO 10567*)

Apertura valve mm	Capacità m ³	Peso kg	Senza stabilizzatori	Lama divisibile stabilizzatrice	Lama + lama divisibile stabilizzatrice
			Lunghezza bilanciere (m) 1,85	Lunghezza bilanciere (m) 1,85	Lunghezza bilanciere (m) 1,85
300 ¹⁾	0,10	410	□	□	□
400 ¹⁾	0,13	440	□	□	□
600 ¹⁾	0,20	470	□	□	□
800 ¹⁾	0,27	510	□	□	□
300 ²⁾	0,10	450	□	□	□
400 ²⁾	0,13	490	□	□	□

* con sicurezza (75 % del valore di ribaltamento statico o 87 % del limite idraulico) a portata massima senza attacco rapido, girevole a 360° con assale oscillante chiuso

¹⁾ senza espulsore

²⁾ con espulsore

Peso materiale max. consentito □ = ≤ 1,8 t/m³, △ = ≤ 1,5 t/m³, ■ = ≤ 1,2 t/m³, ▲ = non autorizzato

Attrezzature

Benna pulizia fossi

Benna pulizia fossi sicurezza riguardo alla stabilità (75% del carico di ribaltamento statico calcolato secondo ISO 10567*)

Larghezza di taglio mm	Capacità ISO 7451 ¹⁾ m ³	Peso kg	Senza stabilizzatori	Lama divisibile stabilizzatrice	Lama + lama divisibile stabilizzatrice
			Lunghezza bilanciere (m) 1,85	Lunghezza bilanciere (m) 1,85	Lunghezza bilanciere (m) 1,85
Posizionatore idraulico 2,10 m					
1.200 ²⁾	0,29	385	□	□	□
1.300 ³⁾	0,28	300	□	□	□
1.500 ³⁾	0,33	330	□	□	□
1.500 ⁴⁾	0,33	210	□	□	□
1.500 ²⁾	0,36	420	△	□	□

* con sicurezza (75 % del valore di ribaltamento statico o 87 % del limite idraulico) a portata massima senza attacco rapido, girevole a 360° con assale oscillante chiuso

1) paragonabile a SAE (accumulato)

2) orientabile 2 x 50°

3) orientabile 2 x 45°

4) Benna pulizia fossi rigida

Peso materiale max. consentito □ = ≤ 1,8 t/m³, △ = ≤ 1,5 t/m³, ■ = ≤ 1,2 t/m³, ▲ = non autorizzato

Equipaggiamento



Carro

Impianto frenante a 2 circuiti	•
4 ruote sterzanti (assale anteriore sterzante, 4 ruote sterzanti, sterzo a granchio)	+
Gomme Mitas EM 22 (pneumatici gemellari)	•
Comando singolo stabilizzatori	+
Livelli velocità operativa (quattro)	•
Valvole di sicurezza su tutti i cilindri degli stabilizzatori	•
Cambio di velocità, semiautomatico	•
Freno di stazionamento, senza manutenzione	•
Pneumatici, varianti	+
Protezione della trasmissione	+
Protezione pistone del cilindro stabilizzatore	+
Speeder*	+
Dotazione estesa utensili	+
Cassetta utensili scaletta sinistra, con serratura	•
Cassetta utensili scaletta destra, con serratura	+



Torretta

Fari di lavoro sul carro, 1 pezzo, LED 1300 lumen, destra	+
Fari di lavoro sul carro posteriore, 2 pezzi, alogeno	+
Fari di lavoro sul carro posteriore, 2 pezzi, LED 1300 lumen	+
Sistema rifornimento carburante con pompa di rifornimento	+
Interruttore per disinserimento batterie	•
Cofano motore con ammortizzatore pneumatico a gas	•
Avvisatore ottico rotante sul carro	+
Sportelli torretta, con serratura	•



Idraulica

Valvola di intercettazione tra serbatoio idraulico e pompe idrauliche	•
Raccordi di controllo pressione	•
Accumulatore di pressione per abbassamento controllato dell'attrezzatura a motore spento	•
Filtro olio idraulico con integrato settore di microfiltrazione	•
Olio idraulico Liebherr da -20 °C a +40 °C	•
Olio idraulico Liebherr, biodegradabile	+
Olio idraulico Liebherr, specifico per regioni calde o fredde	+
Filtro by-pass	+
Commutazione impianto alta pressione/cilindro di ribaltamento per comando proporzionale	+
Commutazione impianto alta pressione/cilindro posizionatore per comando proporzionale	+



Motore

Filtro antiparticolato Deutz	+
Protezione antifurto carburante	+
Prefiltro aria con asportazione polvere	+
Preriscaldamento carburante	+



Cabina

Vano portadocumenti	•
Fari di lavoro cabina posteriore, alogeno	+
Fari di lavoro cabina posteriore, LED 1300 lumen	+
Fari di lavoro cabina anteriore, alogeno (sopra parapigioggia)	+
Fari di lavoro cabina anteriore, alogeno (sotto parapigioggia)	•
Fari di lavoro cabina anteriore, LED 1300 lumen (sopra parapigioggia)	+
Fari di lavoro cabina anteriore, LED 1300 lumen (sotto parapigioggia)	+
Conta ore d'esercizio visibile dall'esterno	•
Sedile "Standard"	•
Sedile "Comfort"	+
Sedile "Premium"	+
Dispositivo di avviso acustico di marcia (emette suono in caso di avanzamento e retromarcia, disinseribile)	+
Estintore	+
Parabrezza singolo o con parte superiore scorrevole sotto il tetto cabina	•
Tergicristallo frontale a intermittenza con funzione tergicristalli e lavavetro	•
Tappetino in gomma, removibile	•
Illuminazione interna	•

Sterzo joystick	+
Gancio appendiabiti	•
Impianto automatico di climatizzazione**	•
Visualizzazione consumo di carburante	•
Vano refrigerato, elettrico	+
Volante versione larga (opzione che non incide sui costi)	+
Piantone dello sterzo inclinabile	•
LiDAT Plus (sistema avanzato Liebherr di trasmissione dati)***	•
Spegnimento automatico motore (tempo impostabile)	+
Uscita d'emergenza lunotto	•
Parabrezza in vetro blindato, non regolabile	+
Vetro blindato nel tetto cabina	•
Freno di rotazione torretta	+
Comando proporzionale	+
Radio Comfort (gestione mediante display)	+
Predisposizione autoradio	•
Protezione pioggia su parabrezza	•
Protezione ROPS	•
Dispositivo acustico di retromarcia (emette suono in caso di retromarcia, non disinseribile)	+
Avvisatore ottico rotante sulla cabina	+
Vetri colorati a maggior filtrazione solare	•
Tergicristallo sul tetto cabina	+
Finestrino scorrevole sulla porta cabina	•
Griglia di sicurezza superiore (Top Guard)	•
Vetro destro e parabrezza in vetro laminato	•
Tenda parasole	•
Riscaldamento cabina a veicolo fermo preimpostabile (impostazione orario e datario)	+
Tempomat	•
Dispositivo elettronico di arresto automatico	+
Accendisigari e posacenere	•



Attrezzatura

Fari di lavoro sul secondo braccio, 2 pezzi, alogeno	•
Fari di lavoro sul secondo braccio, 2 pezzi, LED 1300 lumen	+
Circuito di alta pressione completo di tubazioni, tubazioni di ritorno senza pressione e Tool Control	+
Limitatore d'altezza elettronico	+
Gancio di carico su bilanciante	+
Occhione di carico su bilanciante	+
Tubazione olio di dispersione, supplementare per attrezzature applicate	+
Benna pulizia fossi Liebherr	+
Attacco rapido Liebherr, idraulico o meccanico	+
Benna rovescia Liebherr	+
Sistema denti Liebherr	+
Benna mordente Liebherr	+
Circuito di media pressione completo di tubazioni	+
Valvola di sicurezza per rottura tubazioni sui cilindri di sollevamento	•
Valvola di sicurezza per rottura tubazioni sul cilindro di ribaltamento benna	+
Valvola di sicurezza per rottura tubazioni sul cilindro del bilanciante	•
Tubazioni di ritorno senza pressione (incluso nel circuito alta pressione)	+
Innesti rapidi tubazioni flessibili su estremità del bilanciante	•
Sistema a cambio rapido LIKUFIX	+
Protezione pistone del cilindro benna	+
Protezione pistone del cilindro posizionatore	+
Verniciatura speciale per accessori	+
Tool Control, 10 pre-impostazioni per attrezzature selezionabili mediante display	+
Dispositivo di avviso di sovraccarico	•
Piastra di protezione inferiore bilanciante	+
Posizionatore idraulico	•



Macchina completa

Lubrificazione	
Lubrificazione carro, manuale - decentralizzata (vari punti di lubrificazione)	•
Impianto di lubrificazione centralizzata per torretta e attrezzatura, automatico (escluso attacco rapido e cinematismo benna)**	•
Impianto di lubrificazione centralizzata, estensione per l'attacco rapido	+
Impianto di lubrificazione centralizzata, estensione per il cinematismo benna	+
Verniciatura speciale	
Monocolore, eccetto parti grigie	+
Monocolore, incluse le parti grigie (esclusa la cinematica)	+
A più colori (esclusa la cinematica)	+
Controllo	
Controllo area posteriore con videocamera**	•
Controllo area laterale con videocamera	+

• = Standard, + = Opzionale

* = Velocità massima ammessa 25 km/h, a seconda del paese, ** = a seconda del paese, *** = dopo un anno prolungabile opzionalmente

Le attrezzature e gli accessori di altri fabbricanti non possono essere installati senza l'autorizzazione da parte di Liebherr.