

# Pala cingolata

**LR 614**  
Litronic®

Potenza motore: 72 kW / 98 CV  
Peso operativo: 11.100 – 12.004 kg  
Capacità benna: 1,20 – 1,25 m<sup>3</sup>



# LIEBHERR

# Macchina base



## Motore diesel

Motore diesel	4045HF289
John Deere	Limite delle emissioni corrispondente ai valori 97/68/CE, 2004/26/CE classe IIIA e EPA/CARB Tier 3
Potenza (ISO 9249)	72 kW / 98 CV
Potenza (SAE J1349)	72 kW / 97 CV
Numero di giri nominali	2.200 1/min
Cilindrata	4,5 l
Foratura	106 mm / 127 mm
Costruzione	Motore a 4 cilindri in linea con raffreddamento ad acqua ed emissioni ottimizzate, turbocompressore, canne dei cilindri bagnate, albero di compensazione, dispositivo di avviamento a freddo con flangia di riscaldamento, albero motore bilanciato in modo dinamico, presa di forza con azionamento a ruota dentata, biella in acciaio forgiato
Sistema di iniezione	Iniezione ad alta pressione, Common Rail
Lubrificazione	Lubrificazione a circolazione forzata. Lubrificazione del motore fino a 35° d'inclinazione intermittente, 30° continuo
Tensione d'esercizio	24 V
Alternatore	55 A, versione Heavy-Duty (HD)
Avviamento	7,0 kW
Batteria	2 x 100 Ah / 12 V
Filtro aria	Filtro aria a secco con elementi principali e di sicurezza, controllo elettronico di bassa pressione e spia in cabina, aspirazione d'aria sotto una cupolotta
Sistema di raffreddamento	Radiatore combinato, formato da una unità di raffreddamento per acqua, una per aria ed una per olio idraulico
Ventilatore	Ventilatore azionato idraulicamente e regolato termostaticamente



## Trasmissione, comandi

Sistema di trasmissione	Circuito idrostatico di propulsione senza marce che consiste di due pompe e due motori idraulici a portata variabile per un comando indipendente per ogni cingolo
Velocità di traslazione	A regolazione continua campo V1: 0 - 6,1 km/h (lavoro) campo V2: 0 - 9,5 km/h (traslazione)
Sistema Litronic	Il sistema Litronic controlla elettronicamente il carico del motore diesel e regola la velocità di marcia in relazione alla forza di spinta necessaria
Sterzo	Idrostatico, rotazioni sul posto
Freno di servizio	Idrostatico, autoarresto dinamico
Freno di stazionamento/freno d'emergenza	A dischi multipli bagnati, antiusura, si attiva automaticamente quando la leva di comando viene rilasciata in posizione neutra
Raffreddamento olio idraulico	Raffreddamento olio idraulico incorporato nel sistema combinato
Filtraggio	Filtraggio fine nel circuito di raffreddamento
Trasmissione finali	Riduttore ad ingranaggi a 3 stadi, Heavy Duty
Comandi	1 leva di comando per tutti i movimenti di traslazione e sterzo



## Tempi cicli di lavoro

Alzare	6,4 s
Scaricare	1,9 s
Abbassare <sup>1</sup>	3,1 s
Totale <sup>2</sup>	8,5 s

<sup>1</sup> Benna scarica e funzione braccio flottante attivata, <sup>2</sup> alzare e scaricare simultaneamente



## Carro cingolato

Cingoli	Stagnata e lubrificata, dispositivo tensionatore con molla e cilindro tensionatore idraulico
Maglie	38 per parte
Segmenti ruota motrice	Ruota di azionamento avvitata
Rulli guidacingoli	6 per parte
Rulli portanti	1 per parte
Pattini standard	457 mm / 18", due nervature
Pattini opzione	508 mm / 20", due nervature
Altezza nervatura	42,5 mm
Sospensione	Longherone rigido

\* MS Moderate Service



## Idraulica dell'attrezzatura

Sistema idraulico	Open Center Load Sensing
Tipo di pompa	Pompa a ruota dentata
Portata max.	115 l/min
Limitazione pressione	230 bar
Filtraggio	Filtro nel circuito di ritorno nel serbatoio idraulico
Comandi	Manipolatore singola per tutti i movimenti della benna, con blocco manipolatore a tenuta magnetica per le funzioni braccio flottante e riposizionamento benna



## Cabina

Riscaldamento/aria condizionata	Cabina con climatizzatore e pressurizzazione, ricircolo dell'aria, 8 prese d'aria regolabili
ROPS/FOPS strutture	Strutture antiribaltamento integrata ROPS (EN ISO 3471) e di protezione contro la caduta di oggetti FOPS (EN ISO 3449)
Sedile di guida	6 posizioni, sospensioni, regolabile al peso dell'operatore, rivestimento in tessuto
Pannello strumenti	Visualizzazione combinata analogica-digitale: LCD con tasto di scorrimento per il consumo di carburante, la tensione batteria, i codici per la manutenzione. Controllo automatico della pressione di esercizio, le temperature e i livelli di pieno; contatore d'esercizio
Ribaltamento	Pompa a mano, ribaltabile idraulicamente fino a 40°



## Emissione sonora

Rumorosità ISO 6396	$L_{pA} = 80$ dB(A) Intensità sonora sul posto di guida
Livello di prestazione acustica 2000/14/CE	$L_{wA} = 107$ dB(A) Potenza della rumorosità emessa nell'ambiente

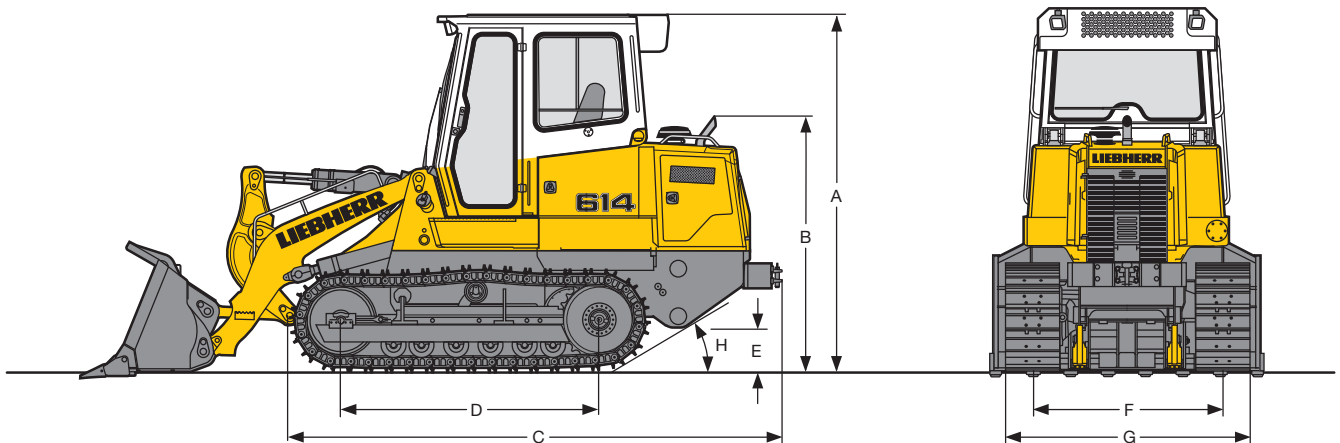
# Macchina base



## Rifornimenti

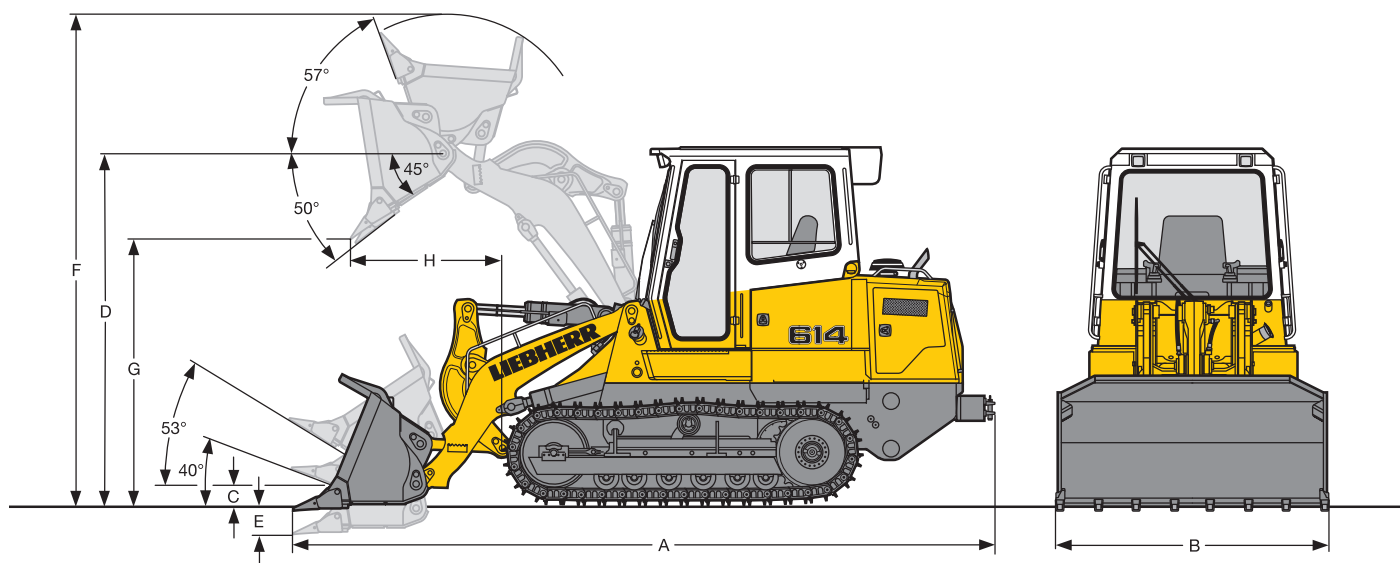
Serbatoio carburante	210 l
Impianto di raffreddamento	24 l
Olio motore con filtro	12,0 l
Gruppo ripartitore comando pompe	2,0 l
Serbatoio idraulico	102 l
Serbatoio idraulico e circuito idraulico	163 l
Riduttori finali (per lato)	8,75 l

# Dimensioni



Dimensioni		LR 614
A	Altezza della cabina	mm 2.998
B	Altezza dello scarico da terra	mm 2.276
C	Lunghezza complessiva senza attrezzatura	mm 3.859
D	Distanza interasse	mm 2.174
E	Luce libera da terra	mm 408
F	Carreggiata	mm 1.600
G	Larghezza macchina con pattini da 457 mm	mm 2.057
	Larghezza macchina con pattini da 508 mm	mm 2.108
H	Inclinazione della zavorra	30°

# Attrezzatura anteriore



## Benna standard

Versione in

portadenti  
avvitati,  
denti

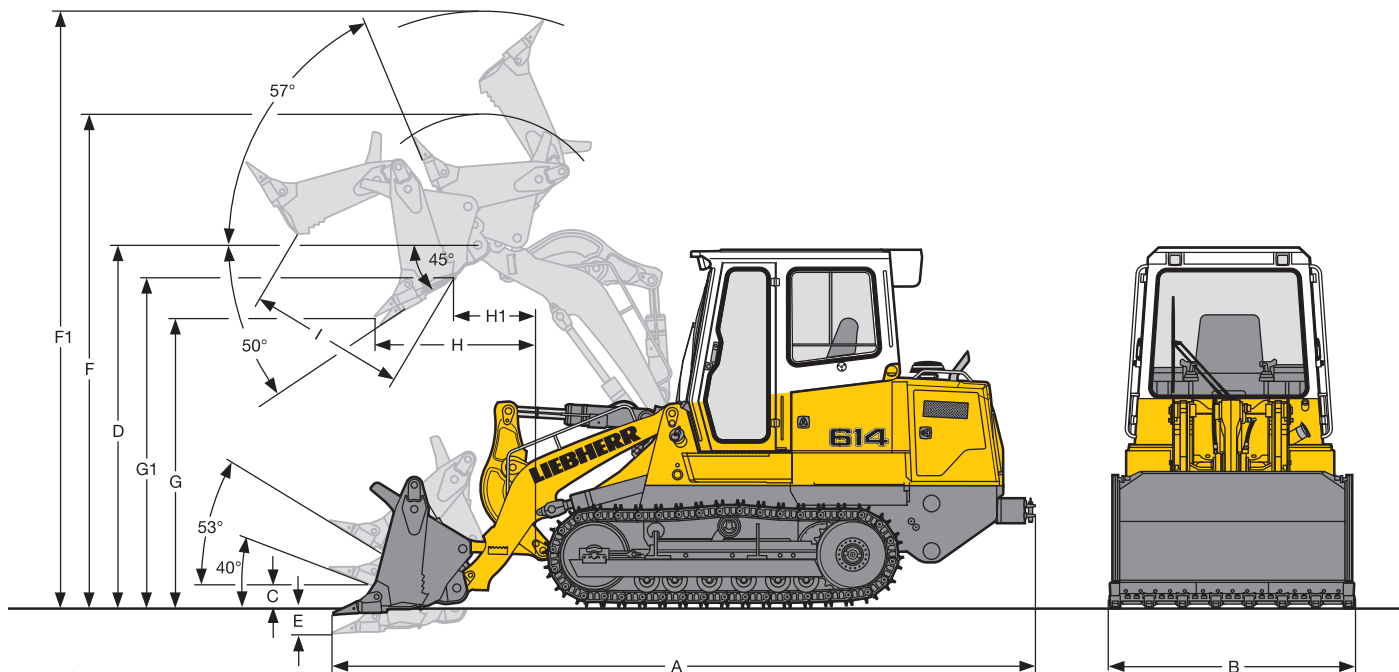
**LR 614**

portadenti  
avvitati,  
denti  
e segmenti

Capacità secondo ISO 7546	m <sup>3</sup>	1,2	1,25
Capacità secondo SAE J732	m <sup>3</sup>	1,2	1,3
Forza di strappo secondo SAE J732	kN	100	90
Carico statico di ribaltamento secondo ISO 8313	kg	7.517	7.337
A Lunghezza con benna a terra e protezione posteriore	mm	5.585	5.702
B Larghezza benna	mm	2.300	2.300
C Altezza, posizione trasporto	mm	459	459
D Altezza, massima articolazione benna	mm	3.368	3.368
E Profondità di scavo	mm	130	155
F Altezza massima con benna alzata	mm	4.474	4.474
G Altezza di scarico con massima alzata benna a 45° di scarico secondo ISO 7131	mm	2.679	2.610
H Sbraccio con massima alzata benna a 45° di scarico secondo ISO 7131	mm	890	923
Peso benna	kg	744	820
Peso operativo <sup>1</sup>	kg	11.100	11.180
Pressione al suolo <sup>1</sup>	kg/cm <sup>2</sup>	0,56	0,56

<sup>1</sup> Macchina con cabina ROPS/FOPS, oli e liquidi, conduttore (75 kg), benna, protezione posteriore e pattini da 457 mm

# Attrezzatura anteriore



## Benna 4-in-1

Versione con

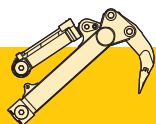
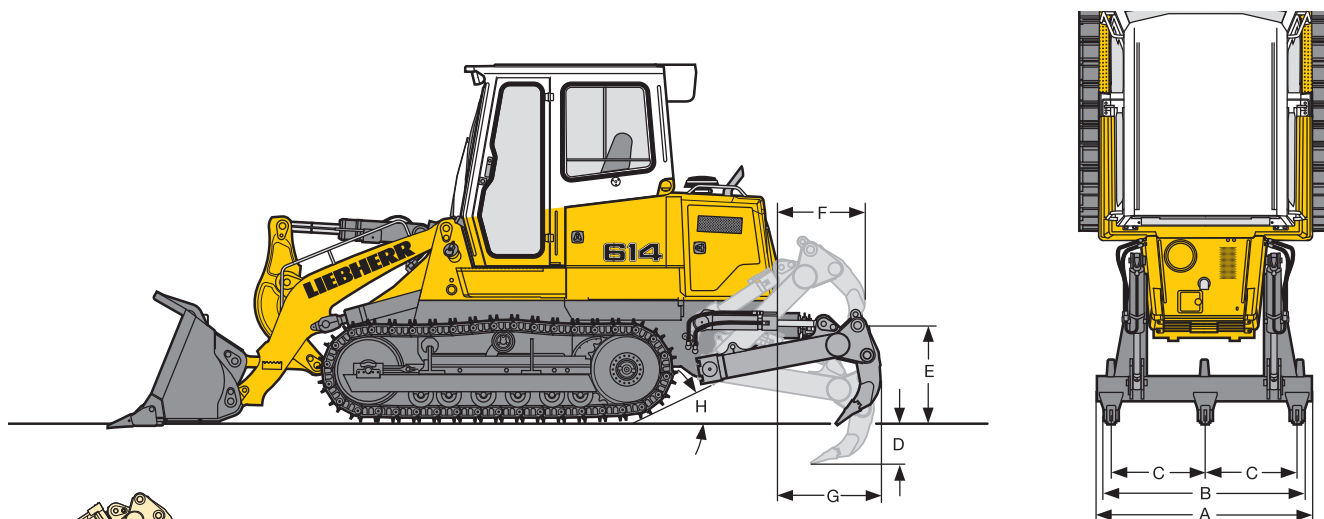
## LR 614

		portadenti avvitati, denti	portadenti avvitati, denti e segmenti
Capacità secondo ISO 7546	m <sup>3</sup>	1,2	1,25
Capacità secondo SAE J732	m <sup>3</sup>	1,2	1,2
Forza di strappo secondo SAE J732	kN	95	86
Carico statico di ribaltamento secondo ISO 8313	kg	6.988	7.154
A Lunghezza con benna a terra e protezione posteriore	mm	5.653	5.745
B Larghezza benna	mm	2.300	2.300
C Altezza, posizione trasporto	mm	459	459
D Altezza, massima articolazione benna	mm	3.368	3.368
E Profondità di scavo	mm	140	165
F Altezza massima con benna alzata (benna chiusa)	mm	4.516	4.519
F1 Altezza massima con benna alzata (benna aperta)	mm	5.023	5.093
G Altezza scarico con alzata massima e 45° di scarico (benna) secondo ISO 7131	mm	2.647	2.578
G1 Altezza scarico con alzata massima e 45° di scarico (lama) secondo ISO 7131	mm	3.017	3.017
H Sbraccio con massima alzata benna a 45° di scarico (benna) secondo ISO 7131	mm	908	941
H1 Sbraccio con massima alzata benna a 45° di scarico (lama) secondo ISO 7131	mm	542	542
I Apertura benna	mm	1.095	1.095
Peso benna	kg	1.115	1.187
Peso operativo <sup>1</sup>	kg	11.475	11.780 <sup>2</sup>
Pressione al suolo <sup>1</sup>	kg/cm <sup>2</sup>	0,58	0,59 <sup>2</sup>

<sup>1</sup> Macchina con cabina ROPS/FOPS, oli e liquidi, conduttore (75 kg), benna, protezione posteriore e pattini da 457 mm

<sup>2</sup> da paraurti pesanti (550 kg)

# Attrezzatura posteriore



## Scarificatore 3 denti radial

## LR 614

benna standard

benna 4-in-1

A	Larghezza totale	mm		1.732	
B	Larghezza scarificazione	mm		1.550	
C	Distanza denti	mm		750	
D	Profondità massima	mm		300	
E	Alzata massima sotto la punta del dente	mm		669	
F	Sbraccio, scarificatore sollevato	mm		614	
G	Sbraccio, scarificatore abbassato	mm		756	
H	Angolo pendenza scarificatore alzato			21°	
	Peso <sup>1</sup>	kg		574	
	Cambiamento peso operativo	kg	224		224
	Cambiamento della pressione al suolo	kg/cm <sup>2</sup>	0,03		0,02
	Cambiamento del carico statico di ribaltamento	kg	995		645

<sup>1</sup> montando lo scarificatore non c'è più la protezione posteriore

# Equipaggiamento



## Macchina base

	s	o
Interruttore comando verricello	•	
Motore diesel John Deere 4045HF289	•	
Filtro antiparticolato diesel		•
Comando elettronico del motore	•	
Cabina ribaltabile	•	
Avviamento a freddo con flangia di riscaldamento	•	
Sistema di raffreddamento combinato per aria, acqua ed olio idraulico	•	
Protezione radiatore Heavy Duty		•
Griglia protezione radiatore orientabile	•	
Riempimento olio idraulico ecologico Liebherr		•
Prefiltro filtro aria		•
Ventilatore idraulico con termostato a regolazione automatico	•	
Protezione ventilatore	•	
Portelli vano motore a cerniera	•	
Anelli per gru	•	
Avviso acustico di retromarcia		•
Filtro del aria a secco con espulsione automatico del pulviscolo	•	
Verniciatura speciale		•
Pompa di riforminamento elettrica		•
Separatore acqua gasolio	•	
Separatore acqua gasolio, riscaldabile		•
Protezione vandalismo (imbocco gasolio e vano motori con cerniera)	•	
Attrezzi	•	
Gancio di traino posteriore	•	
Gancio di traino anteriore	•	



## Trasmissione

	s	o
Riduttore ad ingranaggi a 3 stadi	•	
Comando elettronico della traslazione	•	
Freno di stazionamento automatico	•	
Trasmissione idrostatica Liebherr	•	
Sistema di regolazione Litronic	•	
Console per collegamenti di misurazione	•	



## Carro

	s	o
Pattini 2 nervature 457 mm	•	
Pattini 2 nervature 508 mm		•
Maglia finale suddivisa	•	
Tendingolo	•	
Catenarie lubrificate	•	
Protezione catenarie		•
Guidacingolo centrale		•
Guidacingolo anteriore e posteriore	•	
Rulli lubrificati a vita, x6 cado lato	•	
Protezione ruota folle	•	
Ruota folle lubrificata a vita	•	
Rulli portanti lubrificati, x1 cado lato	•	
Ruota motrice avvitata, x1 cado lato	•	
Raschiatore della ruota motrice	•	



## Cabina

	s	o
Vano portadocumenti chiudibile	•	
Bracciolo regolabile	•	
Interruttore di velocità, lavoro, traslazione	•	
Pedale freno per comando monoleva		•
Cabina con climatizzazione e riscaldamento	•	
Ventilazione a pressione	•	
Aperture per l'aria regolabili, x8	•	
Comando monoleva con tenuta di posizione magnetica integrata	•	
Comando monoleva (traslazione, velocità e tutte le manovre di guida)	•	
Sedile molleggio pneumatico		•
Sedile ammortizzato	•	
Estintore	•	
Filtro aria	•	
Fari posteriori, x2	•	
Fari anteriori, x2	•	
Fari supplementari posteriori, x2	•	•
Fari supplementari anteriori, x2		•
Segnalatore acustico	•	
Illuminazione interna	•	
Appendiabiti	•	
Interruttore per il numero di giri del motore, continuo	•	
Tasto di emergenza	•	
Radio		•
Predisposizione radio		•
Strutture antiribaltamento integrate (ROPS) e di protezione contro la caduta di oggetti (FOPS)	•	
Schienale allungato del sedile	•	
Specchietti esterni dx sx		•
Specchietto retrovisore interno	•	
Dispositivo lavacrystalli con funzione ad intervallo	•	
Tergicristallo anteriore e posteriore	•	
Finestrino scorrevole sinistro	•	
Finestrino scorrevole destro	•	
Avviamento con chiave	•	
Cinture di sicurezza	•	
Leva di sicurezza	•	
Vetri di sicurezza colorati	•	
Parasole	•	
Presse 12 V	•	
Presse 24 V	•	
Comando a V (Velocità)		•
Sterzo con pedali		•
Riscaldamento ad acqua calda	•	



## Impianto elettrico

	s	o
Motorino d'avviamento 7,0 kW	•	
Batterie 100 Ah, senza manutenzione, x2	•	
Interruttore principale batterie	•	
Dinamo 55A Heavy Duty	•	
Antifurto elettronico		•



## Strumenti

	s	o
Conta ore	•	
Temperatura olio idraulico		•
Temperatura liquido di raffreddamento	•	
Visualizzazione LC scatola elettroni	•	
Display LCD con tasto di scorrimento (consumo di carburante, tensione delle batterie, temperatura del acqua motore ed i codici per la manutenzione)	•	
Pressione di olio motore		•
Livello gasolio	•	



## Indicatori

	s	o
Controllo elettronico di traslazione	•	
Freno di sicurezza e di stazionamento	•	
Controllo carico batterie	•	
Pressione alimentazione pompe	•	
Manutenzione cartuccia filtrante di ritorno olio idraulico	•	
Service filtro aria	•	
Manutenzione filtro della pompa di alimentazione	•	
Lampeggiante di sicurezza centrale	•	



## Attrezzatura idraulica

	s	o
Kit idraulico benna 4in1		•
Kit idraulico scarificatore		•
Richiamo benna automatico	•	
Abbassamento rapido benna	•	
Benna posizione flottante	•	



## Attrezzatura

	s	o
Barra di traino fissa		•
Portadenti avvitati		•
Portadenti saldati		•
Scarificatore 3 denti, radial		•
Benna 4in1		•
Benna standard con lama livellamento		•
Protezione posteriore (350 kg)	•	
Protezione cilindro di sollevamento		•
Protezione cilindro di ribaltamento		•
Protezione cilindro di serraggio benna 4 in 1		•
Segmenti lama imbullonato reversibile		•
Cinematismo a Z		•

S = standard  
O = opzione

Con riserva di modifiche.

Attrezzature da fornitori terzi non possono essere installate o montate sulle macchine senza il consenso della Liebherr.

# Il gruppo Liebherr

## Grande varietà di prodotti

Il gruppo Liebherr è uno dei maggiori costruttori mondiali di macchine per l'edilizia. I prodotti e servizi Liebherr, sempre conformi ai bisogni degli utenti, sono apprezzati anche in molti altri settori. Nel campo degli elettrodomestici siamo presenti con frigoriferi e congelatori, altri rami aziendali sono gli equipaggiamenti per aerei e veicoli ferroviari, la costruzione di macchine utensili e gru per il settore marittimo.

## Massima redditività per i clienti

In tutti i settori Liebherr offre una serie di modelli per tutte le esigenze con molte varianti di equipaggiamento. Grazie alla loro maturità tecnica ed alla loro rinomata qualità, i prodotti Liebherr garantiscono la massima redditività nell'utilizzo pratico.

## Competenza tecnologica

Per soddisfare l'esigenza di alta qualità dei prodotti, Liebherr mantiene da sempre il controllo delle competenze chiave. Le componenti costruttive importanti vengono per questo progettate e prodotte in stabilimenti propri, come ad esempio l'intera tecnologia di propulsione e comando per le macchine di movimento terra.

## Globale e indipendente

L'impresa familiare Liebherr è stata fondata nel 1949 da Hans Liebherr. La Società è cresciuta da allora in modo continuo, fino a diventare, oggi, un gruppo con più di 32.000 dipendenti, impiegati su tutti i continenti in oltre 100 società. La holding del gruppo è la Liebherr-International AG a Bulle/Svizzera, i cui proprietari sono esclusivamente membri della famiglia Liebherr.

[www.liebherr.com](http://www.liebherr.com)



Printed in Germany by Typodruck RG-BK-RP LWT/VM 10663790-0.5-02.10\_it

## Liebherr-Werk Telfs GmbH

Hans Liebherr-Straße 35, A-6410 Telfs

☎ +43 50809 6-100, Fax +43 50809 6-7772

[www.liebherr.com](http://www.liebherr.com), E-Mail: [lwt.marketing@liebherr.com](mailto:lwt.marketing@liebherr.com)