

# LOADER

24.15



officine  
**PICCINI**®

### MOTORE

|                                 |                              |
|---------------------------------|------------------------------|
| Conforme alla Direttiva Europea | 97/68 CE -STAGE 3            |
| Modello                         | Perkins 1104D - 44TA         |
| Potenza massima                 | HP-kW 124-91                 |
| Regime di taratura              | giri/min 2200                |
| Potenza netta ISO/TR14396       | HP-kW 118-87                 |
| Potenza netta EEC 80/1269       | HP-kW 118-87                 |
| Numero cilindri – iniezione     | 4 - diretta                  |
| Aspirazione                     | Turbo alimentata intercooler |
| Cilindrata                      | cc.4400                      |
| Raffreddamento                  | Acqua                        |
| Filtro aria a doppia protezione | a secco                      |
| Avviamento                      | Volt 12                      |
| Batteria senza manutenzione     | Ah 105                       |
| Alternatore autoregolato        | W 1020                       |
| Capacità serbatoio combustibile | 130                          |

### TRASMISSIONE

Idrostatica a circuito chiuso, regolazione automatica di potenza, pompa e motore a pistoni assiali a cilindrata variabile.  
 Pedale di regolazione "inching".  
 Selezione automatica marcia di lavoro.  
 2 velocità avanti e 2 indietro con comando elettrico al volante e su servocomando.

### VELOCITÀ

|          |      | 1 <sup>a</sup> | 2 <sup>a</sup> automatica |
|----------|------|----------------|---------------------------|
| Avanti   | Km/h | 0 ÷ 9          | 0 ÷ 35                    |
| Indietro | Km/h | 0 ÷ 9          | 0 ÷ 35                    |

### ASSALI

Con riduzione epicicloidale sulle quattro ruote motrici permanenti.

Anteriore: rigido con differenziale a bloccaggio automatico proporzionale.

Posteriore: oscillante con escursione totale di 25° e differenziale autobloccante automatico proporzionale.

### FRENI

Di servizio: a comando idraulico con servofreno, a dischi multipli in bagno d'olio, autoregistranti.

Di stazionamento: freno automatico negativo ad azionamento elettro-idraulico.

### IMPIANTO IDRAULICO

Composto da: pompa idraulica ad ingranaggi, distributore modulare con valvola di massima principale e valvole antiurto e anticavitazione sugli utilizzi.

|   |                                |
|---|--------------------------------|
| Portata max pompa                         | 95 l                           |
| Pressione max di esercizio                | 225 Kg/cm <sup>2</sup>         |
| Cilindri di sollevamento:                 | alesaggio x corsa 95x 675 mm   |
| Cilindri richiamo benna:                  | alesaggio x corsa 110 x 400 mm |
| Tempo per ciclo idraulico                 | 10"                            |
| Capacità serbatoio olio compreso circuito | 130Kg                          |

### STERZO

Servoassistito, a mezzo idroguida e telaio articolato. Angolo totale di sterzata 80°. L'impianto idraulico di sterzo è del tipo "Load Sensing".

|                                       |         |
|---------------------------------------|---------|
| Raggio di sterzata interno pneumatici | 2600 mm |
| Raggio di sterzata esterno pneumatici | 4830 mm |
| Raggio di sterzata esterno benna      | 5350 mm |

### PNEUMATICI

|              |               |                    |
|--------------|---------------|--------------------|
| Standard:    | tipo trazione | 17,5 x25 radiale   |
| A richiesta: | tipo stretto  | 15,5 x 25 radiale  |
| A richiesta: | tipo largo    | 500/70 R24 radiale |

Altri tipi a richiesta.

### CARICATORE

Servocomando con singola leva per comando braccio e benna. Flottante e livellamento elettronico piano benna. Braccio con cinematismo a"Z".

|   |                     |
|---|---------------------|
| Capacità benna standard                   | 1,50 m <sup>3</sup> |
| Larghezza benna standard                  | 2400 mm             |
| Forza di strappo                          | 8150 kg             |
| Capacità di sollevamento alla max altezza | 3750 kg             |

### DIMENSIONE E PESI

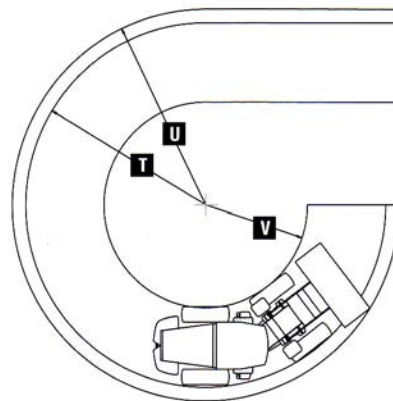
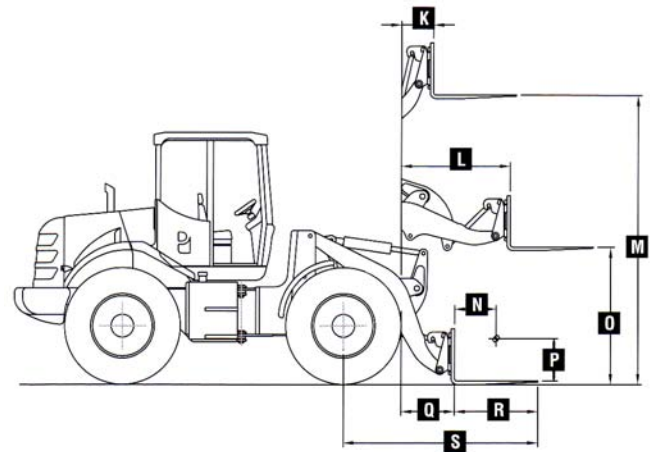
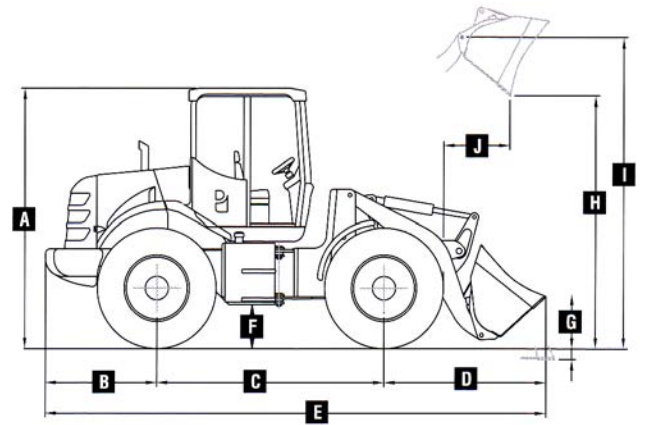
|                              |         |
|------------------------------|---------|
| Passo                        | 2650 mm |
| Carreggiata                  | 1790 mm |
| Larghezza esterna pneumatici | 2230 mm |
| Altezza perno di benna       | 3600 mm |
| Distanza di scarico          | 900 mm  |
| Peso operativo standard      | 7800 kg |
| Peso operativo max           | 8300 kg |

**EQUIPAGGIAMENTO STANDARD**

- > Servocomando pala.
- > Differenziale autobloccante automatico proporzionale su assale anteriore e posteriore.
- > Comando Inching a pedale (regolazione velocità di trasmissione).
- > Servofreno idraulico.
- > Tappi serbatoi antinquinamento.
- > Denti benna imbullonati.
- > Allarme retromarcia,
- > Interruttore di stacco batteria.
- > Fari di lavoro anteriori e posteriori.
- > Lampada rotante e fessaggio magnetico.
- > Sedile ammortizzato "tipo deluxe", regolabile, con cinture di sicurezza.
- > Volante regolabile.
- > Livellamento elettronico benna.
- > Flottante.
- > Impianto di riscaldamento.
- > Filtro aria cabina in aspirazione dall'esterno.
- > Tettuccio in rotoformato a protezione cabina.
- > Parafanghi anteriori in rotoformato.
- > Chiave unificata per serrature e avviamento.
- > Dotazione attrezzi.
- > Manuale uso e manutenzione e catalogo ricambi.
- > Accessori d'uso per la circolazione stradale.
- > Omologazione stradale per la circolazione diurna e notturna.
- > Certificazione CE.

**ATTREZZATURE OPZIONALI**

- > Attacco rapido idraulico.
- > Forche universali.
- > Benna maggiorata.
- > Benna extra maggiorata per materiali leggeri.
- > Benna extra maggiorata per materiali leggeri a scarico rialzato.
- > Benna multiuso mordente 4:1.
- > Benna con pinza per carta o ramaglie.
- > Benna scarico laterale,
- > Benna miscelatrice per calcestruzzo.
- > Pinza per tronchi.
- > Sgombraneve a lama o a vomere.
- > Spazzola rotante con benna di raccolta
- > Lame di usura imbullonate per benna.
- > Fresa per asfalto e cemento.
- > Filtro aria con ciclone aggiuntivo Top Spin.
- > Freno elettrico su pedale dell'inching.
- > Pesa dinamica elettronica.
- > Impianto aria condizionata.
- > Autoradio.
- > Antifurto.
- > Braccio tipoallungato.
- > Antibeccheggio Ride control.
- > Cambio Eco-drive 4 velocità avanti e 2 indietro.



**DATI DI ESERCIZIO**

Carico di ribaltamento in linea Kg 6400  
 Carico di ribaltamento articolato Kg 5500

Carico operativo con forche EN 474-3 (80%) Kg 4000  
 Carico operativo con forche EN 474-3 (60%) Kg 3000

|          |         |          |         |          |         |          |         |          |         |
|----------|---------|----------|---------|----------|---------|----------|---------|----------|---------|
| <b>A</b> | mm 2980 | <b>H</b> | mm 2900 | <b>K</b> | mm 475  | <b>R</b> | mm 1000 | <b>T</b> | mm 4830 |
| <b>B</b> | mm 1415 | <b>I</b> | mm 3600 | <b>L</b> | mm 1400 | <b>S</b> | mm 2400 | <b>U</b> | mm 5350 |
| <b>C</b> | mm 2650 | <b>J</b> | mm 900  | <b>M</b> | mm 3450 |          |         | <b>V</b> | mm 2600 |
| <b>D</b> | mm 1950 |          |         | <b>N</b> | mm 500  |          |         |          |         |
| <b>E</b> | mm 6015 |          |         | <b>O</b> | mm 1600 |          |         |          |         |
| <b>F</b> | mm 500  |          |         | <b>P</b> | mm 500  |          |         |          |         |
| <b>G</b> | mm 100  |          |         | <b>Q</b> | mm 740  |          |         |          |         |

# LOADER

## 24.15



S.S. Trasimeno Ovest 161/c  
06132 Perugia - Italy  
Tel. +39 075 51801 - Fax +39 075 5179166  
Web Site: [www.officinepiccini.it](http://www.officinepiccini.it)  
E-Mail: [info@officinepiccini.it](mailto:info@officinepiccini.it)

Sales Italy  
Assistance  
Export Sales  
Service

075 5180239  
075 5180221  
+39 075 5180240  
+39 075 5180221