

PALA ARTICOLATA

MOTORE

Conforme alla direttiva europea	97/68 CE- STAGE 3
Modello	Perkins 1104D - E44TA
Potenza massima	HP - kW 135 - 99,4
Regime di taratura	giri/min 2200
Potenza netta ISO 14396	HP - kW 130 - 95,8
Numero cilindri - iniezione	4 - diretta - elettronica
Aspirazione	Turbo alimentata intercooler
Cilindrata	cc. 4400
Raffreddamento	Acqua
Filtro aria a doppia protezione	a secco
Avviamento	volt 12
Batteria senza manutenzione	Ah 105
Alternatore autoregolato	W 1020
Capacità serbatoio combustibile	l 130
Radiatore acqua	Ventola ad azionamento idraulico

TRASMISSIONE

Idrostatica a circuito chiuso, regolazione automatica di potenza, pompa a portata variabile, n° 2 motori idraulici a pistoni assiali a cilindrata variabile. Pedale "inching" di regolazione della trazione, modulabile, integrato nel pedale freno di servizio.
4 velocità avanti e 4 indietro con comando elettrico al volante e su servocomando con possibilità di cambio marcia in movimento e sotto carico (HYDROSTATIC SHIFT).

VELOCITÀ

		1 ^a	2 ^a	3 ^a	4 ^a
Avanti	km/h	0 ÷ 6,5	0 ÷ 10	0 ÷ 12	0 ÷ 35
Indietro	km/h	0 ÷ 6,5	0 ÷ 10	0 ÷ 12	0 ÷ 35

ASSALI

Con riduzione epicicloidale sulle quattro ruote motrici permanenti
Anteriore: rigido con differenziale autobloccante proporzionale ad innesto automatico
Posteriore: oscillante con escursione totale di 25° e differenziale autobloccante proporzionale ad innesto automatico.

FRENI

Di servizio: a comando idraulico su tutte le quattro ruote a dischi multipli a bagno d'olio integrati negli assali a 2 circuiti indipendenti.
Di stazionamento: freno automatico negativo ad azionamento elettro-idraulico agente sull'assale posteriore.

IMPIANTO IDRAULICO

Composto da: pompa idraulica ad ingranaggi, distributore modulare con valvola di massima principale e valvole antiurto e anticavitazione sugli utilizzi. Circuito pressurizzato.

Portata max pompa	123 l
Pressione max di esercizio	225 kg/cm ²
Cilindri di sollevamento:	alesaggio x corsa 100 x 700 mm
Cilindri richiamo benna:	alesaggio x corsa 110 x 420 mm
Capacità serbatoio olio	70 l
Scambiatore di calore	azionamento idraulico della ventola

STERZO

Servoassistito, a mezzo idroguida e telaio articolato. Angolo totale di sterzata 80°. L'impianto idraulico di sterzo è del tipo "Load Sensing".

Raggio di sterzata interno pneumatici	2820 mm
Raggio di sterzata esterno pneumatici	5160 mm
Raggio di sterzata esterno benna	5700 mm

PNEUMATICI

Standard: 17,5 x 25 radiale
A richiesta: 15,5 x 25 radiale
A richiesta: 500/70 R24 radiale
Altri tipi a richiesta.

CARICATORE

Servocomando con singola leva per il comando braccio e benna.
Flottante e livellamento elettronico piano benna.
Braccio con cinematismo a "Z".

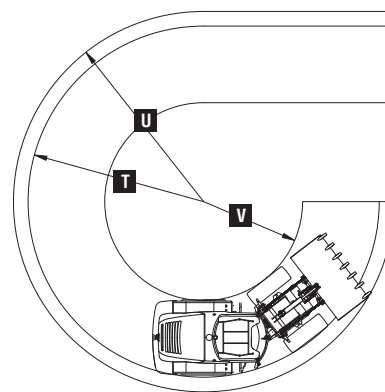
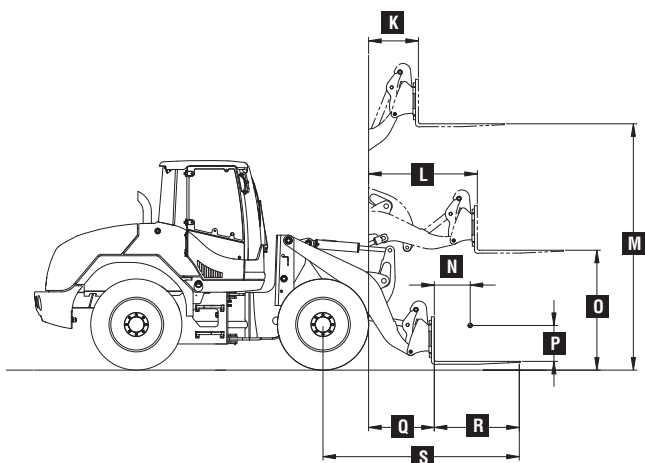
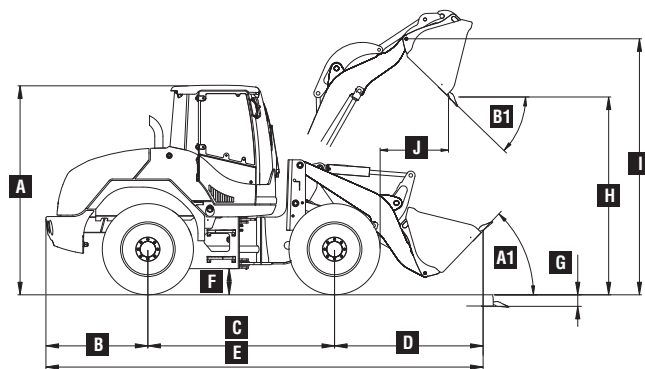
Capacità benna scavo standard	1,50 m ³
Larghezza benna scavo standard	2400 mm
Forza di strappo	7200 kg
Capacità di sollevamento alla max altezza	4100 kg

DIMENSIONE E PESI

Passo	2700 mm
Carreggiata	1790 mm
Larghezza esterna pneumatici (con 17.5x25)	2250 mm
Altezza perno di benna	3680 mm
Distanza di scarico (con benna a 45°)	1050 mm
Altezza di scarico (con benna a 45°)	2900 mm
Peso operativo standard	8600 kg
Peso operativo max	9000 kg

EQUIPAGGIAMENTO STANDARD

- > Servocomando pala.
- > Differenziale autobloccante automatico proporzionale su assale anteriore e posteriore.
- > Comando Inching su pedale freno (regolazione velocità di trasmissione).
- > Tappi serbatoi antinquinamento.
- > Denti benna saldati.
- > Allarme retromarcia.
- > Interruttore distacco batteria.
- > Fari di lavoro anteriori e posteriori.
- > Lampada rotante.
- > Sedile ammortizzato "tipo deluxe", regolabile, con cinture di sicurezza.
- > Volante regolabile.
- > Livellamento elettronico benna.
- > Flottante.
- > Impianto di riscaldamento.
- > Filtro aria cabina in aspirazione dall'esterno.
- > Parafanghi anteriori in rotoformato.
- > Dotazione attrezzi.
- > Manuale uso e manutenzione e catalogo ricambi.
- > Accessori d'uso per la circolazione stradale.
- > Omologazione stradale per la circolazione diurna e notturna.
- > Certificazione CE.



ATTREZZATURE OPZIONALI

- > Attacco rapido idraulico.
- > Forche universali.
- > Benna maggiorata.
- > Benna extra maggiorata per materiali leggeri.
- > Benna extra maggiorata per materiali leggeri a scarico rialzato.
- > Benna multiuso mordente 4:1.
- > Benna con pinza per carta o ramaglie.
- > Benna a scarico laterale.
- > Benna miscelatrice per calcestruzzo.
- > Pinza per tronchi.
- > Sgombraneve a lama o a vomere.
- > Spazzola rotante con benna di raccolta.
- > Lame di usura per benna.
- > Fresa per asfalto e cemento.
- > Comando inching manuale.
- > Pesa dinamica elettronica.
- > Impianto aria condizionata.
- > Autoradio.
- > Antifurto.
- > Antibeccheggio Ride control.

Per altri accessori ed attrezzature nonché per le caratteristiche e dimensioni consultare il "catalogo attrezzature".

PALOAD è un marchio di prodotto della Palazzani Industrie Spa.

DATI D'ESERCIZIO

Carico di ribaltamento in linea kg 6800
Carico di ribaltamento articolato kg 6100

Carico operativo con forche EN 474-3 (80%) kg 3800
Carico operativo con forche EN 474-3 (60%) kg 2850

A	mm 2890	H	mm 2900	K	mm 795	R	mm 1200	T	mm 5165
B	mm 1320	I	mm 3680	L	mm 1670	S	mm 2930	U	mm 5720
C	mm 2700	J	mm 1050	M	mm 3550			V	mm 2830
D	mm 2380			N	mm 500			A1	45°
E	mm 6400			O	mm 1670			B1	45°
F	mm 400			P	mm 500				
G	mm 100			Q	mm 1100				

N C 313 A 07 Scheda Tecnica PL 195 Italiano Rev.06/2012

Palazzani
INDUSTRIE

**MACCHINA CONFORME ALLA
NUOVA DIRETTIVA MACCHINE** 
Ci riserviamo la facoltà di apportare miglioramenti tecnici, pertanto dati e caratteristiche sono solamente indicativi.
Le illustrazioni non mostrano necessariamente la macchina in versione standard.

AZIENDA CON SISTEMA DI GESTIONE
PER LA QUALITÀ CERTIFICATO DA DWV
= UNI EN ISO 9001:2008 =