

Small turn

Escavatore Wacker Neuson Small turn
6003₂ • 8003₂

6003₂
8003₂



**WACKER
NEUSON**

Efficiente e maneggevole: La forma della forza.

UN PRINCIPIO COSTRUTTIVO CHE DIVENTA MODELLO DI SUCCESSO:

MOTORE LATERALE SEPARATO DALLA CABINA. SERBATOIO E BLOCCO COMANDI COLLOCATI NELLA PARTE POSTERIORE PER UN ACCESSO DI SERVIZIO AL MOTORE OTTIMALE. TUTTO SU TELAIO A X IN ACCIAIO RIGIDO, ROBUSTO E AFFIDABILE.

- I Wacker Neuson 6003₂ e 8003₂ rappresentano una categoria a sé: Più forti, maneggevoli, confortevoli.
- I Small turns sono gli individualisti tra gli escavatori compatti e sono versatili nell'impiego di attrezzi accessori.
- Il comando proporzionale programmabile (opzionale per entrambi i modelli) si adatta di volta in volta alla corrispondente attrezzatura. Risultato: Un lavoro particolarmente efficiente e delicato in qualsiasi situazione e combinazione.
- Il modello 6003₂ si può attrezzare come escavatore semplice della sua categoria con un braccio regolabile per una curva di scavo ancora più efficace.
- La spaziosa cabina (rispetta le attuali norme ROPS, TOPS e FOPS*) è separata dal vano motore, meno sottoposto a riscaldamento rispetto agli escavatori di costruzione tradizionale.
- I motori, efficienti ed ecologici, corrispondono ai più recenti livelli della tecnica: Wacker Neuson risponde superbamente alla propria funzione.

Fattori Wacker Neuson:

- Motorizzazione superiore.
- Cabina rispetta le attuali norme ROPS, TOPS e FOPS*
- Sedile comfort regolabile in 5 posizioni.
- Eccellente tenuta e particolare maneggevolezza con sporgenza posteriore minimizzata.
- Accesso al servizio semplificato per i controlli visivi.
- Robusto telaio monoblocco a X per una buona stabilità e lunga durata.
- Solida struttura in acciaio.
- Boccole intercambiabili in acciaio su cuscinetti sovradimensionati.



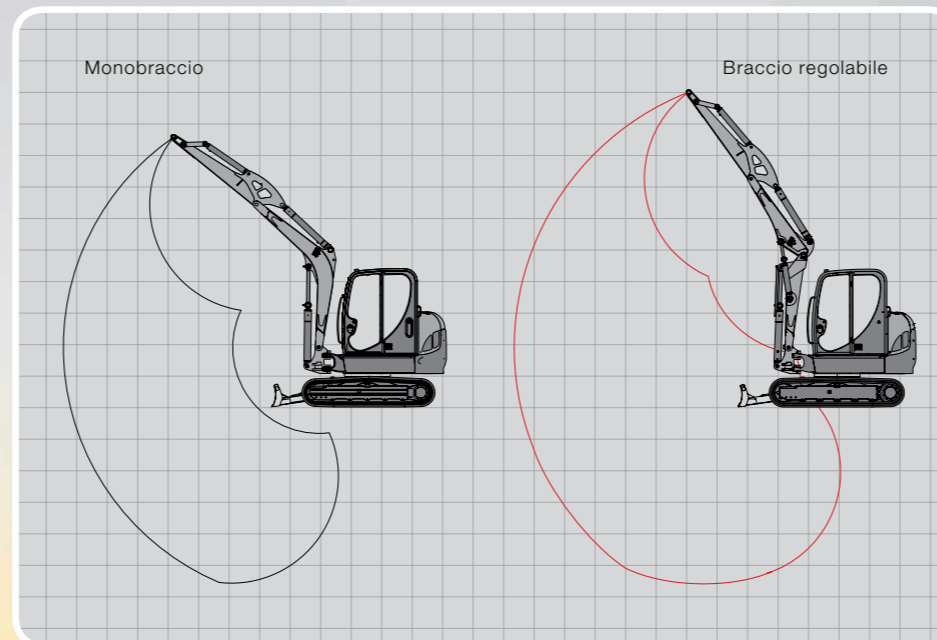
* FOPS (Level I o II) solo con in aggiunta la rete protettiva – ordinabile come opzione oppure come kit aggiuntivo.

* FOPS (Level I o II) solo con in aggiunta la rete protettiva – ordinabile come opzione oppure come kit aggiuntivo.

Braccio regolabile opzionale:
Meno fasi di lavoro, più economia.



Mobile e versatile: Attrazione ed efficienza in ogni cantiere.



Forte presenza e grandi possibilità:

Questo escavatore si adatta a tutti gli ambiti d'impiego e con l'aggiunta di un braccio regolabile consente una nuova dimensione nella prestazione. La curva di scavo lo dimostra: Un plus in portata, profondità di scavo e altezza di scarico.

Convincenti dati sulle prestazioni ed un profilo inconfondibile:

La qualità da professionista si riconosce dall'attitudine alla pratica: Sagoma compatta, visibilità globale ottimale, cabina ribaltabile, motorizzazione eccellente e particolare prestazione idraulica forniscono un evidente plus di capacità. Per ogni impiego ... e non solo in teoria!



Gli escavatori Wacker Neuson danno semplicemente di più: Migliorano i processi di lavoro.

I motori particolarmente economici soddisfano tutte le condizioni ambientali in conformità alla norma TIER III.



1

Gestione intelligente delle prestazioni: Motori economici di lunga durata.

- 1 Automatismo numero di giri**
Dopo 5 secondi senza moto il motore gira automaticamente al minimo. Questo riduce il consumo di carburante e la rumorosità.

Il sistema idraulico sovradimensionato consente un evidente surplus a livello di prestazioni, garantite al 100% persino ad una temperatura ambientale di 45°.
- 2 Circuiti di comando idraulici**
per l'impiego di attrezzi accessori complessi, multifunzionali o particolarmente efficienti.
- 3 Il comando proporzionale***
permette l'adattamento delle caratteristiche per l'interazione e per i movimenti dei relativi attrezzi accessori. Sul pulsante è possibile inserire un interruttore che garantisce la miglior sincronizzazione tra l'escavatore e l'attrezzo.

* Dotazione addizionale optional.
- 4 L'innovativo sistema a cambio rapido EASY LOCK**
si adatta in modo ottimale alla cinematica di entrambi i modelli 6003₂ e 8003₂ e migliora decisamente i processi lavorativi: Avvicina, ammicchia e chiude automaticamente. Per la scarsa altezza della costruzione l'angolo di apertura e chiusura della pala restano completamente invariati. Un contributo essenziale per un flusso di lavoro ottimizzato!

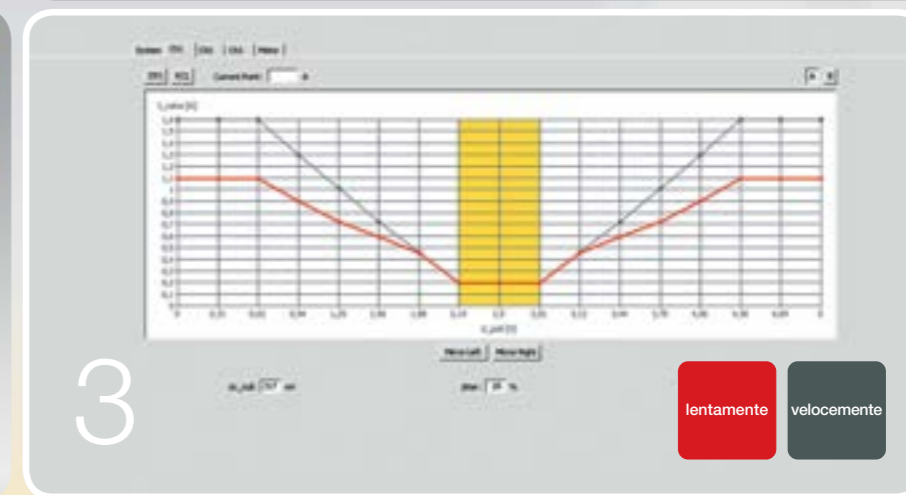
I modelli 6003₂ Small Turn e 8003₂ non si presentano da soli!

Con i loro attrezzi accessori, il sistema di cambio rapido BLOCCO FACILE, le prestazioni idrauliche sovradimensionate e i circuiti addizionali possono contribuire in modo essenziale a organizzare il lavoro in cantiere in modo programmato e vantaggioso. Migliorano il flusso di valore¹, riunendo le varie fasi di lavoro per ottenere un flusso continuo.

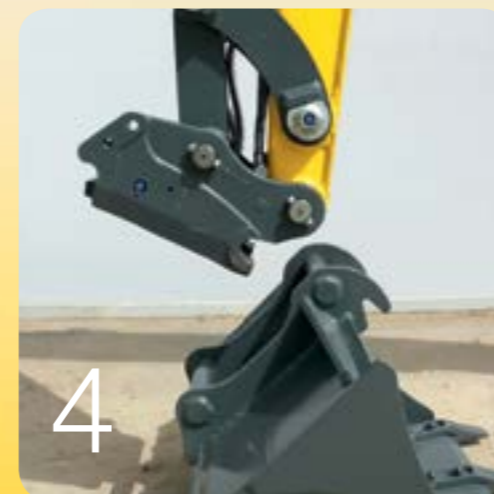
¹ Informazioni più dettagliate: Istituto Fraunhofer per la Tecnica di produzione e Automazione a Stoccarda.



2



3



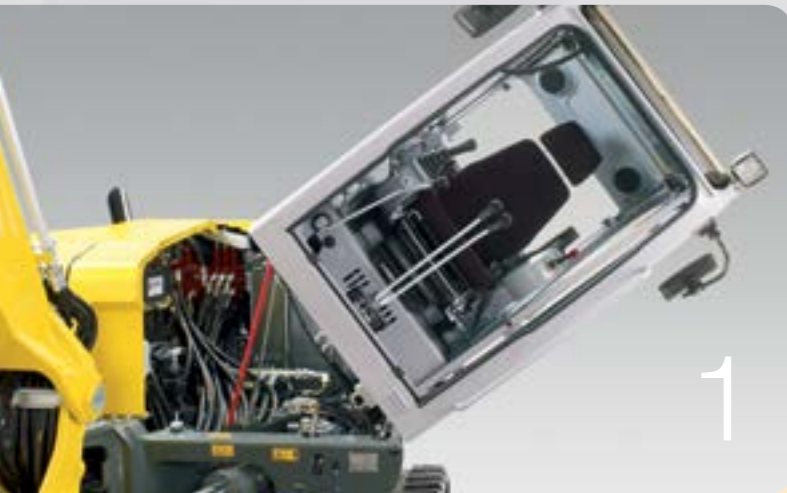
4



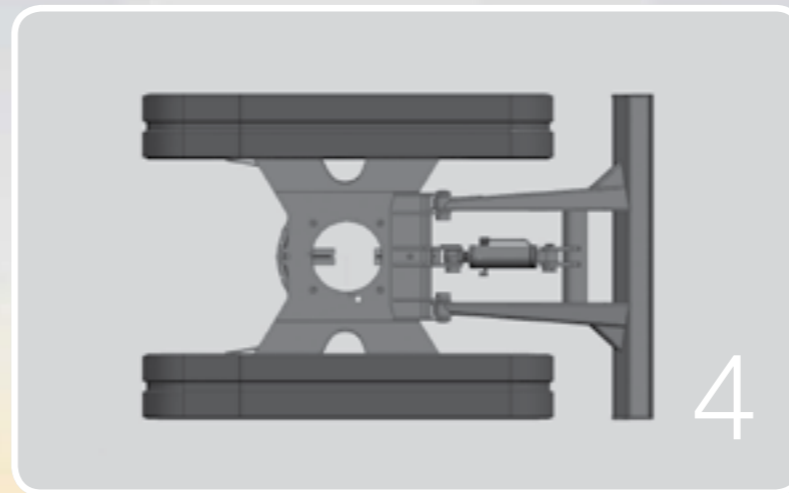
easylock

Comfort di cabina e stabilità: Condizioni generali per una prestazione eccellente.

- 1 Cabina ribaltabile e sovradimensionata con eccellente visibilità
Un posto di lavoro confortevole ... e inoltre un enorme plus in sicurezza. Accesso a tutti i componenti per un servizio agevole.
- 2 La posizione ergonomica corretta è soggettiva: Il sedile del conducente si può regolare in 5 posizioni.
 - Avanti e indietro
 - Avanti e indietro con la mensola, per una distanza sempre costante tra conducente e strumentazione
 - Altezza sedile
 - Adattamento al peso del conducente
 - Regolabilità dei braccioli e dello schienale.
- 3 I nuovi interni della cabina con spazi generosi per la testa e le gambe e nuovi spazi portaoggetti integrati. Altre novità: Il robusto supporto per la leva di comando, gli organi di comando e la disposizione dei pedali. Accesso confortevole attraverso la portiera larga e alta. Il bracciolo può essere completamente ribaltato.
- 4 Acciaio robusto e di qualità forma il telaio monoblocco a X. Ciò significa stabilità e supporto solido.
- 5 Salita comoda per la cabina: Porta ampia, struttura alta e maniglie robuste.
- 6 Meccanismo semplice e stabile per aprire il cristallo frontale e per l'arresto sicuro al tetto della cabina.



NUOVI INTERNI PER LA CABINA



Quello che un escavatore permette realmente di fare sul cantiere, dipende essenzialmente da chi lo utilizza.

Per questo nei modelli 6003₂ e 8003₂ tutto è predisposto per sostenere attivamente la qualità del suo servizio. L'impiego a lungo termine della macchina con lunghi intervalli di servizio e tempi brevi di recupero crea la base per l'elevata disponibilità e la creazione di valore aggiunto.

Il rendimento quotidiano di un escavatore in cantiere dipende essenzialmente dall'operatore che si trova al suo comando.

Grazie al design e all'ergonomia perfetti della cabina, insieme alle importanti misure di sicurezza (la cabina rispetta le attuali norme ROPS, TOPS e FOPS*) siamo riusciti a creare un ambiente di lavoro ideale:

L'ampio spazio per le gambe, il sedile regolabile in cinque posizioni, l'aria condizionata (optional), il comando proporzionale (optional) e l'accesso comodo facilitano il lavoro, rendono le manipolazioni più precise e i risultati migliori. Si guadagna in efficienza e sicurezza. E questo vale in egual modo per l'operatore come anche per il proprietario.

SISTEMA INNOVATIVO DI PARABREZZA

PER GARANTIRE COMFORT, COMUNICAZIONE E SICUREZZA:



1 Parte anteriore interamente vetrata: Ottima visibilità e protezione perfetta dal vento e dagli agenti atmosferici. Una concezione applicata già migliaia di volte con successo. (Posizione ribaltata)



2 La parte superiore del vetro scorre semplicemente sotto il tettuccio della cabina. Ed è al sicuro.



3 Posizione di dialogo: Si spinge la parte inferiore del vetro verso l'alto. Ora è facile comunicare con l'equipe che si trova fuori.



4 Entrambe le parti del vetro vengono custodite sotto il tettuccio della cabina. Non occorre rimuoverle o custodirle altrove. E non si rischia di danneggiarle.

* FOPS (Level I o II) solo con in aggiunta la rete protettiva – ordinabile come opzione oppure come kit aggiuntivo.



Tecnica leader con sistema: Dalla costruzione fino al servizio.

6003₂ 8003₂



- 1 Automatismo 2 velocità.
Inserimento automatico dalla seconda marcia, se utile per il carico di lavoro (es. per livellamento).
- 2 Catena ibrida a lunga durata* adatta su asfalto e superfici angolari, con elementi singoli sostituibili.
- 3 Filtro antiparticolato per gasolio* per tutti gli ambiti di impiego, in cui la pulizia dell'aria conta molto: Negli spazi chiusi o per costruzioni di gallerie e sottosuolo.



Qualità nel dettaglio. Know-how ed esperienza come specialista di escavatori compatti.

L'acquisto di un escavatore è una scelta di un sistema per il futuro. I modelli Wacker Neuson sono noti per i loro eccellenti dati di prestazione, per gli scarsi consumi, per il servizio e per la forma ergonomica dei comandi. Proprio per questo gli escavatori compatti 6003₂ e 8003₂ sono la prima scelta per il futuro.

Contrappeso per ulteriore maggiore sicurezza*:

Maggior sicurezza di tenuta fino al 16% (6003₂) o meglio al 15% (8003₂) per l'impiego di 300 kg di contrappeso con il 6003₂ e 400 kg con il 8003₂. E tutto questo con soli 70 mm di ulteriore sporgenza posteriore.

* Dotazione addizionale optional.



Versatilità che si dimostra ogni giorno: Attrezzata per tutti gli impieghi.

6003₂
8003₂

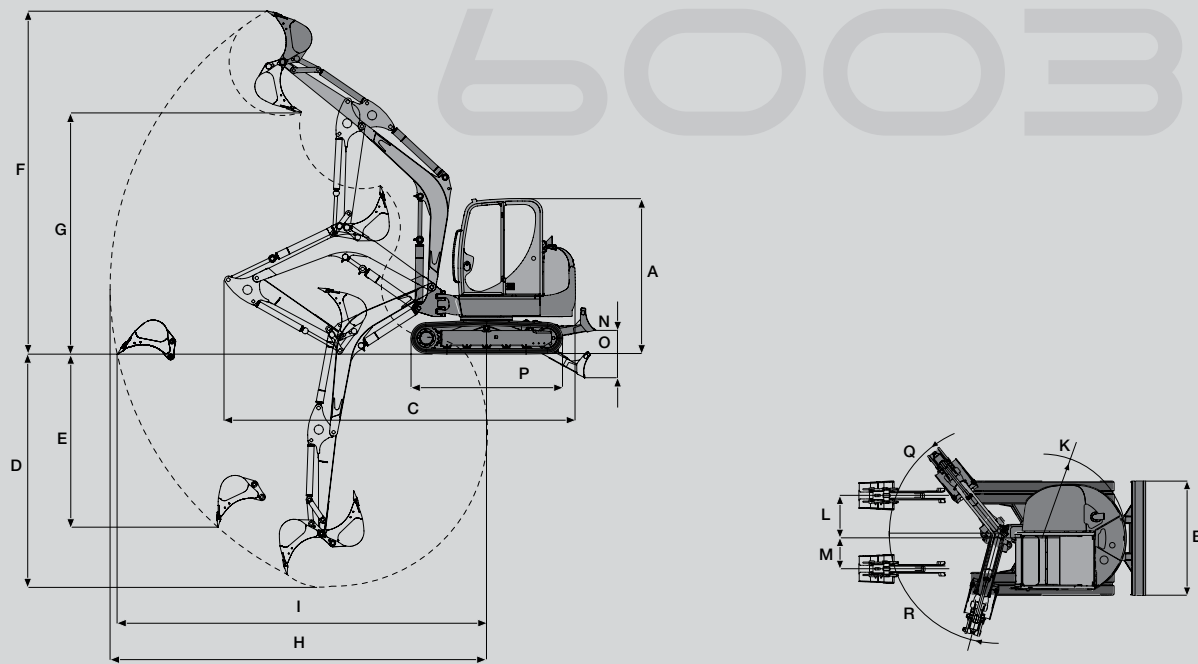


Le chance sono possibilità che incontrano i forti.

E i modelli Small turn 6003₂/8003₂ sono forti alleati sulla strada per nuovi successi. Perché aprono nuovi campi di attività. Perché sono preparati in modo ottimale all'interazione con gli attrezzi accessori. Perché dimostrano i loro punti di forza proprio in condizioni difficili. Perché superano la dimensione normale ma trovano sempre la loro forma specifica.



Monobraccio



DIMENSIONI

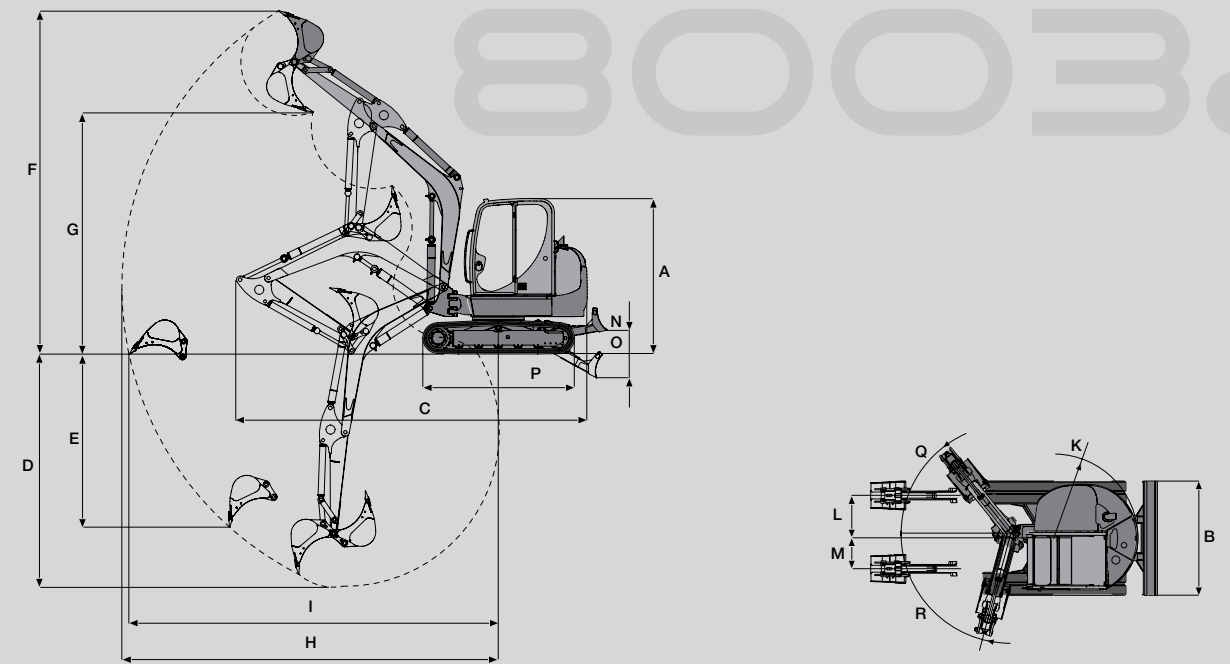
| | 60032 Monobraccio | 60032 Braccio regolabile |
|---|----------------------|-----------------------------|
| A Altezza | 2.570 mm | 2.570 mm |
| B Larghezza | 1.990 mm | 1.990 mm |
| C Lunghezza per il trasporto (braccio abbassato) | 5.800 mm | 5.258 mm |
| DATI SCAVO (IMPUGNATURA CUCCHIAIA CORTA / LUNGA) | | |
| D Max. profondità di scavo | 3.845 / 4.140 mm | 3.872 / 4.174 mm |
| E Max. profondità di affondamento verticale | 2.855 / 3.135 mm | 3.218 / 3.497 mm |
| F Max. altezza di affondamento | 5.660 / 5.850 mm | 6.504 / 6.747 mm |
| G Max. altezza di svuotamento | 3.995 / 4.185 mm | 4.746 / 4.990 mm |
| H Max. raggio di scavo | 6.210 / 6.490 mm | 6.604 / 6.894 mm |
| I Max. portata sul suolo | 6.090 / 638 mm | 6.495 / 6.790 mm |
| Max. sporgenza posteriore (carrello superiore girato di 90°) | 470 mm | 530 mm** |
| K Raggio di oscillazione sporgenza posteriore | 1.465 mm | 1.525 mm** |
| L Max. spostamento del braccio su metà cucchiaina parte destra | 745 mm | 745 mm |
| M Max. spostamento del braccio su metà cucchiaina parte sinistra | 535 mm | 535 mm |
| N Max. altezza di sollevamento del piatto di livellamento sul piano | 390 mm | 390 mm |
| O Max. altezza di sollevamento del piatto di livellamento sul piano | 400 mm | 400 mm |
| P Lunghezza del meccanismo di scorrimento | 2.500 mm | 2.500 mm |
| Q Max. angolo di oscillazione del sistema braccio verso destra | 51° | 51° |
| R Max. angolo di oscillazione del sistema braccio verso sinistra | 75° | 75° |

** Con zavorra

| B | TRAZIONE 60032 Monobraccio | | | | | | | |
|-------|----------------------------|-------|--------|-------|--------|-----|--------|-------|
| | 3m | | 4m | | 5m | | max. | |
| A | 0° | 90° | 0° | 90° | 0° | 90° | 0° | 90° |
| 4,0m | - | - | 1.245* | 1.155 | - | - | 1.310* | 1.020 |
| 3,0m | - | - | 1.265* | 1.145 | - | - | 1.300* | 805 |
| 2,0m | 1.885* | 1.700 | 1.490* | 1.100 | 1.330* | 775 | 1.320* | 710 |
| 1,0m | 2.615* | 1.550 | 1.775* | 1.035 | 1.435* | 750 | 1.360* | 675 |
| 0,0m | 2.970* | 1.470 | 1.970* | 990 | 1.495* | 730 | 1.410* | 690 |
| -1,0m | 2.910* | 1.450 | 1.965* | 970 | - | - | 1.465* | 760 |
| -2,0m | 2.450* | 1.475 | - | - | - | - | 1.495* | 965 |

| B | TRAZIONE 60032 Braccio regolabile | | | | | | | |
|-------|-----------------------------------|-------|--------|-------|--------|-----|--------|-----|
| | 3m | | 4m | | 5m | | max. | |
| A | 0° | 90° | 0° | 90° | 0° | 90° | 0° | 90° |
| 4,0m | - | - | 1.335* | 1.125 | - | - | 1.300* | 805 |
| 3,0m | - | - | 1.415* | 1.090 | 1.250* | 735 | 1.220* | 640 |
| 2,0m | 2.265* | 1.555 | 1.600* | 1.010 | 1.300* | 705 | 1.180* | 565 |
| 1,0m | 2.710* | 1.350 | 1.785* | 920 | 1.365* | 665 | 1.155* | 535 |
| 0,0m | 2.715* | 1.265 | 1.840* | 855 | 1.365* | 630 | 1.125* | 540 |
| -1,0m | 2.420* | 1.255 | 1.710* | 835 | 1.215* | 620 | 1.075* | 590 |
| -2,0m | 1.850* | 1.285 | 1.315* | 855 | - | - | 940* | 725 |

Monobraccio



DIMENSIONI

| | 80032 Monobraccio | 80032 Braccio regolabile |
|---|----------------------|-----------------------------|
| A Altezza | 2.710 mm | 2.710 mm |
| B Larghezza | 2.250 mm | 2.250 mm |
| C Lunghezza per il trasporto (braccio abbassato) | 6.570 mm | 5.585 mm |
| DATI SCAVO (IMPUGNATURA CUCCHIAIA CORTA / LUNGA) | | |
| D Max. profondità di scavo | 4.290 / 4.580 mm | 4.260 / 4.560 mm |
| E Max. profondità di affondamento verticale | 3.670 / 3.970 mm | 3.266 / 3.558 mm |
| F Max. altezza di affondamento | 6.980 / 7.170 mm | 7.768 / 8.036 mm |
| G Max. altezza di svuotamento | 4.840 / 5.030 mm | 5.614 / 5.882 mm |
| H Max. raggio di scavo | 7.170 / 7.440 mm | 7.482 / 7.778 mm |
| I Max. portata sul suolo | 7.020 / 7.300 mm | 7.345 / 7.646 mm |
| Max. sporgenza posteriore (carrello superiore girato di 90°) | 400 mm | 400 mm |
| K Raggio di oscillazione sporgenza posteriore | 1.550 mm | 1.550 mm |
| L Max. spostamento del braccio su metà cucchiaina parte destra | 720 mm | 720 mm |
| M Max. spostamento del braccio su metà cucchiaina parte sinistra | 550 mm | 550 mm |
| N Max. altezza di sollevamento del piatto di livellamento sul piano | 450 mm | 450 mm |
| O Max. altezza di sollevamento del piatto di livellamento sul piano | 520 mm | 520 mm |
| P Lunghezza del meccanismo di scorrimento | 2.830 mm | 2.830 mm |
| R Max. angolo di oscillazione del sistema braccio verso destra | 63° | 63° |
| Q Max. angolo di oscillazione del sistema braccio verso sinistra | 67° | 67° |

| B | TRAZIONE 80032 Monobraccio | | | | | | | |
|-------|----------------------------|-------|--------|-------|--------|-------|--------|-------|
| | 3m | | 4m | | 5m | | max. | |
| A | 0° | 90° | 0° | 90° | 0° | 90° | 0° | 90° |
| 4,0m | - | - | 2.010* | 1.930 | 1.915* | 1.330 | 1.920* | 1.165 |
| 3,0m | 2.925* | 2.920 | 2.315* | 1.845 | 2.020* | 1.300 | 1.895* | 985 |
| 2,0m | 4.070* | 2.620 | 2.750* | 1.730 | 2.205* | 1.245 | 1.905* | 920 |
| 1,0m | 4.770* | 2.400 | 3.120* | 1.620 | 2.380* | 1.185 | 1.930* | 890 |
| 0,0m | 4.750* | 2.335 | 3.260* | 1.550 | 2.455* | 1.145 | 1.960* | 910 |
| -1,0m | 4.375* | 2.330 | 3.135* | 1.530 | 2.345* | 1.130 | 1.975* | 990 |
| -2,0m | 3.675* | 2.365 | 2.690* | 1.545 | - | - | 1.940* | 1.180 |

| B | TRAZIONE 80032 Braccio regolabile | | | | | | | |
|-------|-----------------------------------|-------|--------|-------|--------|-------|--------|-----|
| | 3m | | 4m | | 5m | | max. | |
| A | 0° | 90° | 0° | 90° | 0° | 90° | 0° | 90° |
| 4,0m | - | - | 2.190* | 1.795 | 1.960* | 1.215 | 1.890* | 925 |
| 3,0m | 3.295* | 2.685 | 2.465* | 1.685 | 2.060* | 1.170 | 1.805* | 800 |
| 2,0m | 4.250* | 2.300 | 2.820* | 1.535 | 2.205* | 1.100 | 1.745* | 735 |
| 1,0m | 4.585* | 2.060 | 3.065* | 1.405 | 2.315* | 1.030 | 1.690* | 715 |
| 0,0m | 4.295* | 2.015 | 3.070* | 1.335 | 2.315* | 985 | 1.625* | 730 |
| -1,0m | 3.770* | 2.030 | 2.825* | 1.320 | 2.130* | 970 | 1.515* | 800 |
| -2,0m | 2.960* | 2.085 | 2.285* | 1.345 | 1.610* | 1.000 | 1.310* | 950 |

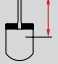
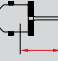
IMPUGNATURA CUCCHIAIA CORTA / LUNGA

| | 6003 ₂ | 8003 ₂ |
|---|--|--|
| DATI DI SERVIZIO | | |
| Peso trasporto | 5.605–6.690 kg | 7.760–9.400 kg |
| Peso Operativo | 5.905–6.990 kg | 8.130–9.770 kg |
| Max. forza di strappo (impugnatura cucchiaia corta/lunga) secondo ISO 6015 | 29,08/25,88 kN | 40,51/36,58 kN |
| Max. forza di spunto secondo ISO 6015 | 44,02 kN | 60,15 kN |
| MOTORE | | |
| Fabbricazione / Tipo | Yanmar 4TNV98 | Yanmar 4TNV98 |
| Costruzione | raffreddato ad acqua motore diesel a 4 cilindri | raffreddato ad acqua motore diesel a 4 cilindri |
| Prestazione motore secondo ISO | 43,7 kW (58,5 CV) | 43,7 kW (58,5 CV) |
| Cilindrata | 3.318 cm ³ | 3.318 cm ³ |
| Numero di giri nominale | 2.100 min ⁻¹ | 2.100 min ⁻¹ |
| Batteria | 12 V, 88 Ah | 12 V, 88 Ah |
| Volume serbatoio diesel | 83 l | 93 l |
| SISTEMA IDRAULICO | | |
| Pompa | Pompa a doppia regolazione & a doppi ingranaggi | Pompa a doppia regolazione & a doppi ingranaggi |
| Potenza di mandata | 2 x 59,6 + 44,7 + 9,6 l/min | 2 x 76,7 + 2 x 34,1 l/min |
| Pressione di servizio per impianto idraulico di lavoro e guida | 245 bar | 300 bar |
| Pressione di servizio Meccanismo di rotazione | 215 bar | 245 bar |
| Refrigeratore ad olio idraulico | Standard | Standard |
| Contenuto serbatoio idraulico | 80 l | 99 l |
| TRASLAZIONE E OSCILLAZIONE | | |
| 2 Velocità di guida | 2,8 km/h a 4,7 km/h | 3,2 km/h a 5,2 km/h |
| Proprietà su salita | 30° / 58 % | 30° / 58 % |
| Larghezza catena | 400 mm | 450 mm |
| Numero di carrucole di guida per lato | 5 | 5 |
| Distanza dal suolo | 290 mm | 380 mm |
| Pressione sul suolo | 0,33 kg/cm ² | 0,36 kg/cm ² |
| Numero di giri carrello superiore | 9 min ⁻¹ | 9,2 min ⁻¹ |
| PIATTO DI LIVELLAMENTO | | |
| Larghezza | 1.990 mm | 2.300 mm |
| Altezza | 425 mm | 500 mm |
| Max. sollevamento sopra il piano | 390 mm | 450 mm |
| Max. sollevamento sotto il piano | 400 mm | 520 mm |
| EMISSIONE SUONI | | |
| Livello di potenza sonora (L _w) (conforme a 2000/14/EG) | 98 dB (A) | 98 dB (A) |
| Livello di pressione sonora (L _p) (conforme a ISO 6394) | 78 dB (A) | 78 dB (A) |

A Scarico dal centro della croce girevole

B Altezza di arresto del carico dal suolo

* Trazione limitata idraulicamente. Tutti i valori in tabella sono indicati in kg in posizione orizzontale su fondo solido e senza cucchiaia. Se vi sono montati una cucchiaia o altri attrezzi di lavoro, la trazione o il peso di ribaltamento si riducono per il loro peso. Principio di calcolo: In conformità a ISO 10567. La trazione dell'escavatore compatto è limitata dalla regolazione delle valvole di sovrappressione e dalla capacità di ribaltamento. Non si superano né il 75% di carico statico di ribaltamento, né l'87% di trazione idraulica.

| | | |
|-----|---|---|
| 0° |  | con supporto del piatto di livellamento |
| 90° |  | senza supporto del piatto di livellamento 90° per la direzione di guida |

DOTAZIONE DI SERIE**6003₂ • 8003₂****GENERALE****6003₂** Cingoli in gomma 400 mm**8003₂** Cingoli in gomma 450 mm

Lama

Faro di lavoro sul braccio di sollevamento

Dotazione utensili, pompa per il grasso e manuale uso e manutenzione

MOTORE

Motore diesel Yanmar raffreddato ad acqua

Deceleratore a pulsante

CABINA**Cabina e vetri sicurezza:** Cabina ribaltabile lateralmente, riscaldamento, finestrino laterale scorrevole, parabrezza scorrevole tergi-lava cristallo, rivestimento interno completo; la cabina rispetta le attuali norme ROPS, TOPS e FOPS***Predisposizione per autoradio** completa di cablaggi ed altoparlanti

Cablaggio per fari e lampeggiante

IDRAULICA

Regolatore della somma delle portate

Pilotaggio idraulico con comando joystick

Distribuzione a valvole secondo ISO, DIN, SAE, PCSA e EURO

Raccordi dell'idraulica ausiliare (bidirezionale) sul braccio penetratore

Auto2-Speed sulla traslazione

Pedali e leve marcia servocomandati

Radiatore dell'olio idraulico

Tubatura di ritorno dell'idraulica ausiliare maggiorata con scarico diretto nel serbatoio (p.es. per martelli demolitori, ecc.)

* FOPS (Level I o II) solo con in aggiunta la rete protettiva – ordinabile come opzione oppure come kit aggiuntivo.

OPZIONI**6003₂ • 8003₂****CABINA**

Aria condizionata

Sedile ammortizzato

Radio

IDRAULICA

Comando prop. (terzo circuito)

8003₂ Opzione Highflow per l'impianto idraulico supplementare (105 l/min)

Olio Panolin biologico

BP-Biohyd SE46 olio bio.

Innesto rapido faccia piana

Comando proport. (imp ausil.)

Instalación bivalva

Valvole shock per idraulica ausiliare

Valvole di sicurezza GER

Valvole di sicurezza FR

Disp. attacco rapido idraulico (EASY LOCK)

Circuito Powertilt

VERNICIATURA

Verniciatura 1 RAL solo per pezzi in colore giallo

Verniciatura 1 RAL solo per pezzi in colore giallo

Verniciatura cabina RAL (Solo colori RAL)

ALTRO

Cingoli ibridi

6003₂ (400 mm)**8003₂** (450 mm)

Cingoli in acciaio

6003₂ (400 mm)**8003₂** (450 mm), (600 mm)

Faro cabina (anteriore)

Faro cabina (anteriore e posteriore)

Pompa fornitura carburante

Lampeggiante

Segnale di marcia

Zavorra

6003₂ + 300 kg**8003₂** + 400 kg

Braccio allungato (+ 300 mm)

Braccio triplice

Central di ingrassaggio

Sicurezza 24 (2.000 h) Proroga della garanzia a 24 mesi o 2.000 ore di lavoro**Sicurezza 36 (3.000 h)** Proroga della garanzia a 36 mesi o 3.000 ore di lavoro

Antifurto a codice (KAT)

PACCHETTI OPZIONI**Pacchetto specchi** Specchi retrovisori destro e sinistro**Pacchetto comfort** Aria condizionata, pompa fornitura carburante, radio, pacchetto specchi, faro cabina (davanti e dietro)

Le macchine compatte di Wacker Neuson dimostrano capacità e mobilità: **Sempre e dovunque.**

E' nostro impegno costante la promessa di soddisfare le esigenze di prodotti e servizi:

Affidabilità, fiducia, qualità, reazione rapida, flessibilità e innovazione.

Le macchine compatte di marchio Wacker Neuson riescono nelle loro prestazioni anche dove altre semplicemente si adattano. I nostri prodotti convincono per qualità, forza, idraulica intelligente, dimensioni compatte, tecnica innovativa, massima produttività ed affidabilità. Un'organizzazione da specialista di equipaggiamento compatto, che può offrire soltanto Wacker Neuson.

Trasformate anche Voi questi punti di forza in vantaggi.

La classe Wacker Neuson è classe a sé. Un successo su tutta la linea.



**WACKER
NEUSON**