



Funzioni standard

Lama apripista da 1515 mm	Clacson
Cingoli in gomma da 300 mm	Comandi a joystick idraulici
Cambio gamma automatico	Vano portaoggetti con chiusura a chiave
Impianto idraulico ausiliario con innesti rapidi	Predisposizione per radio/lettore MP3
Funzione di flottazione della lama	Cintura di sicurezza retrattile
Luce della cabina	Sedile molleggiato con schienale alto
Predisposizione per pinza	* Tettuccio TOPS/ROPS
Blocchi della console comandi	Spostamento a due velocità
Portabicchiere	Luci di lavoro (braccio e sovrastruttura)
Monitoraggio di motore/impianto idraulico con spegnimento	Garanzia: 12 mesi/2000 ore (a seconda dell'intervallo che trascorre per primo)
Comando dell'impianto idraulico ausiliario e di spostamento fuori sagoma in posizione ergonomica	

Pesi

Peso operativo con tettuccio ROPS	2565 kg
Peso aggiuntivo per cabina con riscaldamento	130 kg
Peso aggiuntivo per cingoli in acciaio	119 kg
Peso aggiuntivo per bilanciante lungo	10 kg
Peso aggiuntivo per contrappeso aggiunto	183 kg

Motore

Produttore/modello	Kubota / D1105-E2B-BCZ-2
Carburante / Raffreddamento	Diesel / A fluido, circolazione forzata
Alesaggio / Corsa	78,0 mm / 78,4 mm
Potenza massima a 2400 giri/min (SAE J1995)	15,5 kW
Coppia massima a 2400 giri/min (SAE J1995)	71,2 Nm
Numero di cilindri	3
Cilindrata	1,123 l

Prestazioni

Forza di strappo, bilanciante standard	15800 N
Forza di strappo, bilanciante lungo	13200 N
Forza di strappo, benna	22200 N
Sforzo di trazione alla barra di traino	30200 N
Pressione a terra con bilanciante standard e cingoli in gomma	25,5 kPa
Velocità di marcia, a gamma bassa	2,4 km/h
Velocità di marcia, a gamma alta	4,6 km/h
(H) Lunghezza complessiva in posizione di marcia, bilanciante lungo	4864 mm
(P) Gioco dell'oscillazione, posteriore con contrappeso aggiuntivo (nessun ingombro posteriore)	840 mm
(B) Sbraccio massimo dell'attrezzatura da lavoro, bilanciante lungo	4966 mm
(I) Altezza di scarico massima, bilanciante lungo	3239 mm
(K) Profondità di scavo massima, bilanciante lungo	2890 mm

Impianto idraulico

Tipo di pompa	Pompa a pistoni a cilindrata variabile a doppia uscita con pompe a ingranaggi
Capacità della pompa a pistoni	2 x 28,8 l/min
Capacità della pompa a ingranaggi	19,2 + 6,5 l/min
Flusso ausiliario	48,0 l/min
Pressione di scarico della valvola di sicurezza dei circuiti del braccio	290 bar

Capacità dei fluidi

Impianto di raffreddamento	4,6 l
Lubrificazione del motore e filtro dell'olio	5,1 l
Serbatoio del carburante	34,6 l
Serbatoio idraulico	14,7 l
Impianto idraulico con benna e cilindro della benna retratti, benna al suolo e lama abbassata	25,0 l

Comandi

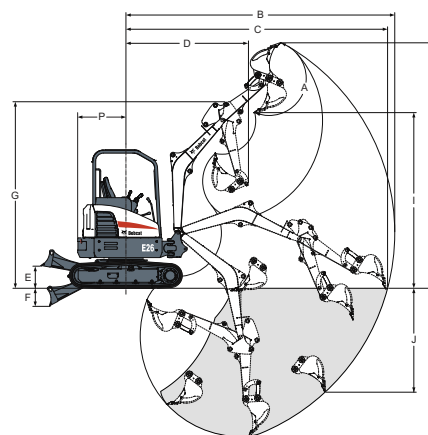
Sterzo	Direzione e velocità controllati tramite due leve o due pedali azionati dall'operatore
Impianto idraulico ausiliario	Interruttore elettrico su joystick destro (joystick sinistro per 2° impianto ausiliario)

Sistema di rotazione

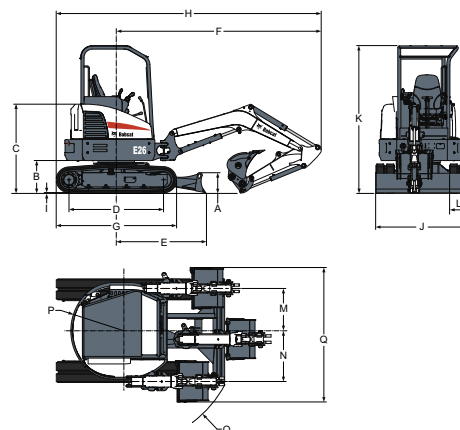
Rotazione del braccio, sinistra	60°
Rotazione del braccio, destra	60°
Regime di rotazione	9,3 giri/min

Trazione

Larghezza del cingolo	300 mm
Grado di inclinazione	30°

Gamma di lavoro

(A) 185°	(E) 385 mm	(I) 3057 mm
(B) 4553 mm	(F) 315 mm	(J) 1809 mm
(C) 4678 mm	(G) 3246 mm	(K) 2582 mm
(D) 2132 mm	(H) 4272 mm	

Dimensioni

(A) 330 mm	(G) 1965 mm	(M) 614 mm
(B) 537 mm	(H) 4326 mm	(N) 735 mm
(C) 1456 mm	(I) 25 mm	(O) 1661 mm
(D) 1543 mm	(J) 1515 mm	(P) 770 mm
(E) 1462 mm	(K) 2412 mm	(Q) 1949 mm
(F) 3345 mm	(L) 300 mm	

Opzioni

Minimo automatico	Radio stereo AM/FM MP3
Riscaldamento (cabina riscaldata)	Kit FOGS (protezione sovrastata)
Bilanciante lungo	Allarme movimento
Contrappeso aggiuntivo	Cingoli in acciaio da 300 mm
Secondo impianto idraulico ausiliario	Kit del faro
Sedile molleggiato in tessuto Deluxe	Kit di specchietti sinistro e destro
Valvola di sicurezza del braccio con avvertenza di sovraccarico	Kit di luci di lavoro aggiuntive
Valvole di sicurezza di braccio e bilanciante d'acqua trasparente con avvertenza di sovraccarico	Filtro del carburante con separatore

Accessori

Trivella	Pinza idraulica
Benna livellatrice	Benna per scavi
Martello idraulico	Benna orientabile/benna girevole



www.bobcat.eu