



**E35** | Miniescavatori



## Pesi

Peso operativo con benna standard, operatore escluso	3349 kg
Peso aggiuntivo per cabina con riscaldamento	121 kg
Peso aggiuntivo per cabina con aria condizionata	140 kg
Peso aggiuntivo per bilanciante lungo	306 kg
Pressione al suolo con penetratore standard e cingoli in gomma	28.60 kPa

## Motore

Produttore/modello	Kubota / D1803-M-D1-E3B-BC-3
Carburante	Diesel
Numero di cilindri	3
Cilindrata	1862 cm <sup>3</sup>
Potenza massima a 2400 giri/min (SAE J1995)	24.4 kW
Coppia massima a 1400 giri/min (SAE J1995)	107.4 Nm

## Prestazioni

Forza di strappo, penetratore standard (ISO6015)	21000 N
Forza di strappo, bilanciante lungo (ISO 6015)	18320 N
Forza di strappo, benna (ISO 6015)	31500 N
Sforzo di trazione disponibile alla barra (in linea teorica all'85% del rendimento)	34034 N
Velocità di spostamento, gamma bassa	2.6 km/h
Velocità di spostamento, gamma alta	4.7 km/h

## Impianto idraulico

Tipo di pompa	Pompa a uscita singola, portata variabile, rilevamento del carico e limitazione della coppia
Capacità pompa a stantuffo	100.80 L/min
Flusso ausiliario	63.90 L/min

## Sistema di rotazione

Rotazione del braccio a sinistra	77°
Rotazione del braccio a destra	55°
Regime di rotazione	8.6 RPM

## Capacità dei fluidi

Impianto di raffreddamento	8.00 L
Lubrificazione del motore e filtro dell'olio	5.20 L
Serbatoio del carburante	53.10 L
Impianto idraulico con benna e cilindro dipper ritratti, benna sul terreno e pala abbassata	39.70 L

## Specifiche ambientali

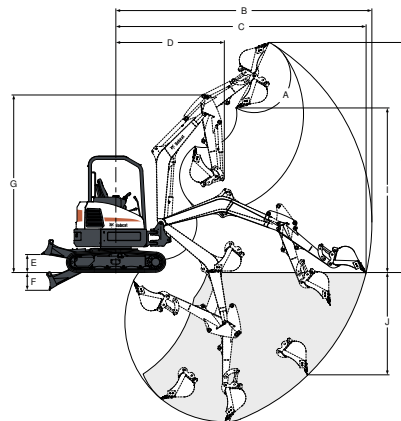
Livello sonoro LpA (Direttiva UE 2000/14/CE)	77 dB(A)
Livello sonoro LWA (Direttiva UE 2000/14/CE)	94 dB(A)
Vibrazione intero corpo (ISO 2631-1)	0.14 ms <sup>-2</sup>
Vibrazione mano-braccio (ISO 5349-1)	0.44 ms <sup>-2</sup>

## Funzioni standard

Lama apripista da 1750 mm	Comandi dell'impianto idraulico ausiliario a controllo tattile
Cingoli in gomma da 320 mm	Clacson
Minimo automatico	Allarme del livello massimo del carburante
Cambio gamma automatico	Comandi a joystick idraulici
Impianto idraulico ausiliario con innesti rapidi	Vano portaoggetti con chiusura a chiave
Flusso idraulico ausiliario selezionabile	Predisposizione per radio/lettore MP3
Funzione di flottazione della lama	Cintura di sicurezza retrattile
Luce della cabina	Sedile molleggiato con schienale alto
Predisposizione per pinza	Tettuccio TOPS/ROPS <sup>1</sup>
Blocchi della consolle di comando	Spostamento a due velocità
Portabicchiere	Luci di lavoro (braccio e sovrastruttura)
Monitoraggio di motore/impianto idraulico con spegnimento	Garanzia: 12 mesi, 2000 ore (a seconda dell'intervallo che trascorre per primo)

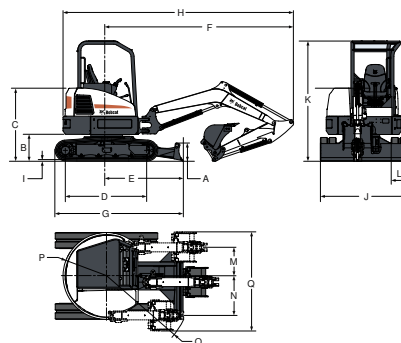
1. Struttura ROPS (Roll Over Protective Structure): conforme a requisiti ISO 3471. Struttura TOPS (Tip Over Protective Structure): conforme a requisiti ISO 12117.

## Gamma di lavoro



(A)	185°	(G)	3708.0 mm
(B)	5351.0 mm	(H)	4804.0 mm
(C)	5230.0 mm	(H*)	4985.0 mm
(C*)	5520.0 mm	(I)	3437.0 mm
(D)	2267.0 mm	(I*)	3618.0 mm
(D*)	2327.0 mm	(J)	2136.0 mm
(E)	376.0 mm	(K)	3117.0 mm
(F)	371.0 mm	(K*)	3417.0 mm

## Dimensioni



(A)	353.0 mm	(J)	1750.0 mm
(B)	537.0 mm	(K)	2429.0 mm
(C)	1473.0 mm	(L)	320.0 mm
(D)	1647.0 mm	(M)	575.0 mm
(E)	1546.0 mm	(N)	795.0 mm
(F)	3787.0 mm	(O)	1788.0 mm
(G)	2068.0 mm	(P)	875.0 mm
(H)	4820.0 mm	(Q)	1982.0 mm
(H*)	4829.0 mm	(R)	1762.0 mm
(I)	23.0 mm		

## Opzioni

Condizionatore d'aria	Kit della catena di sollevamento
Cabina TOPS/ROPS con riscaldamento	Allarme movimento
Bilanciante lungo	Cingoli in acciaio
Secondo impianto idraulico ausiliario	Kit del faro
Sedile molleggiato in tessuto Deluxe	Kit di specchietti sinistro e destro
Valvola di sicurezza del braccio con avvertenza di sovraccarico	Kit di luci di lavoro aggiuntive
Valvole di sicurezza di braccio e bilanciante con avvertenza di sovraccarico	Pattini in gomma imbullonati per cingoli in acciaio
Radio stereo AM/FM	Kit per applicazioni speciali
Kit FOGS (protezione sovratasta)	Filtro del carburante con separatore d'acqua trasparente



[www.bobcat.eu](http://www.bobcat.eu)

Le caratteristiche e le dimensioni possono subire variazioni senza preavviso. Le illustrazioni del prodotto Bobcat riportate potrebbero essere di apparecchi diversi da quelli standard.