



Bobcat®

S175

Pale Compatte



Prestazioni della macchina

Capacità operativa nominale	895 kg
Carico di ribaltamento	1872 kg
Capacità della pompa – S175	64 l/min
Capacità della pompa – S175H	100 l/min
Sfogo impianto con innesti rapidi	22,4-23,1 MPa
Massima velocità di marcia (gamma bassa)	11,8 km/h
Massima velocità di marcia (gamma alta - opzionale)	x km/h

Motore

Marca / Modello	Kubota / V2203-M-DI-E2B-BC-3
Carburante / Raffreddamento	Diesel / Acqua
Potenza	34,3 kW
Coppia a 1700 giri/min (SAE J1 995 lordo)	145 Nm
Numero di cilindri	4
Cilindrata	2196 cm ³
Capacità del serbatoio del carburante	90,8 l

Pesi

Peso operativo, S175	2853 kg
Peso operativo, S175H	2873 kg

Comandi

Sterzo veicolo	Sterzo e velocità comandati da due leve manuali
Funzioni idrauliche di sollevamento e inclinazione	Pedali di comando separati o sistema di comando avanzato (ACS) opzionale
Idraulica ausiliaria anteriore	Interruttore elettrico sulla leva di sterzo destra

Sistema di trasmissione

Trasmissione	Pompe idrostatiche a pistoni infinitamente variabili che comandano due motori idrostatici totalmente reversibili
--------------	--

Funzioni standard

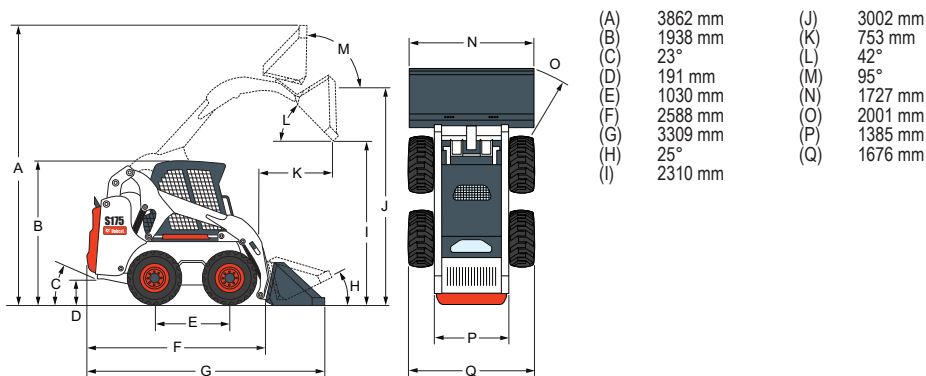
Sedile con sospensione posteriore alta	Sistema di spegnimento motore/impianto idraulico
Candelette azionate automaticamente	Autolivellamento idraulico della benna
Bob-Tach™ telaio	Strumentazione
Sistema di bloccaggio dei comandi Bobcat (BICS)	Fermo bracci di sollevamento
Cabina dell'operatore Deluxe ROPS	Fari di lavoro anteriori e posteriori
L'interno della cabina è in materiale espanso e la cabina è dotata di finestrini laterale, superiore e posteriore	Freno di stazionamento
Clacson	Cintura di sicurezza
Idraulica ausiliaria anteriore proporzionale attivata elettronicamente	Barra di sicurezza del sedile
	Marmitta parascintille
	10 x 16,5, 10 tele, pneumatici per impieghi gravosi
	Certificazione CE

* Struttura protettiva antiribaltamento (ROPS): conforme ai requisiti SAE-J1040 e ISO 3471; Struttura protettiva contro la caduta di oggetti (FOPS): conforme ai requisiti SAE-J1043 e ISO 3449, livello I

Opzioni

Cruscotto Deluxe	10 x 16,5, 10 tele, pneumatici per impieghi estremi
Impianto idraulico ad alta portata	10 x 16,5, 10 tele, pneumatici per impieghi estremi, con schiuma polimerica
Power Bob-Tach™	Sistema di comandi avanzati (ACS)
Cabina chiusa riscaldata	Comandi manuali avanzati (AHC)
31 x 12-16,5, 10 tele, pneumatici superflottazione	Comandi a joystick selezionabili (SJC)
10 x 16,5, 10 tele, pneumatici per impieghi gravosi, cerchi fuori sagoma	Due velocità

Dimensioni



Accessori

Lama angolabile
Spazzolone angolabile*†
Trivella
Retroscavatore
Lama livellatrice
Decespugliatore a lame Brushcat
Benne
Sminuzzatrice*
Benna combinata
Pompa per calcestruzzo*
Cesoia idraulica*
Lama trapiantatrice
Lama apripista*
Tramoggia di scarico
Pinza agricola
Livellatrice*
Martello idraulico**
Pinza industriale
Spianatrice
Rastrello raccoglipietre
Benna betoniera*
Forca per pallet – standard
Forca per pallet – idraulica
Fresa*
Stabilizzatore posteriore
Scarificatore
Turbina da neve*
Stendiprato*
Rastrello motorizzato*
Distributore
Sradicatrice*
Scraper a disco
Spazzolone con benna di raccolta
Attacco a tre punti
Coltivatore rotativo
Tilt-Tatch™
Cingoli, in acciaio
Trapiantatore di alberi*
Ruota compattatrice
Scavacanal
Forche universali
Rullo vibrante
Kit aspersione acqua
Scavacanal a disco
Spazzatrice

*Kit di comando accessorio necessario.

**L'utilizzo di questo accessorio con le pale caricatrici richiede il montaggio del kit per applicazioni speciali, che comprende una porta anteriore in Lexan da 12 mm e due finestrini (superiore e posteriore) con spessore di 6 mm.

†Kit aspersione acqua opzionale.



www.bobcat.eu