



**TL360** | Telescopici



## Prestazioni

Altezza di sollevamento	6010 mm
Portata nominale	3000 kg
Capacità (ad altezza massima)	3000 kg
Capacità (a distanza massima)	1300 kg
Distanza massima	3365 mm
Forza di carico	5700 daN

## Pesi

Peso (a vuoto)	6110 kg
----------------	---------

## Trazione

Pneumatici standard	400/70x20 150B
1a marcia / gamma bassa (opzione 40 km/h)	6 (6) km/h
1a marcia / gamma alta (opzione 40 km/h)	11 (12) km/h
2a marcia / gamma bassa (opzione 40 km/h)	16 (18) km/h
2a marcia / gamma alta (opzione 40 km/h)	30 (40) km/h

## Impianto di trasmissione

Trasmissione	Idrostatica con regolazione elettronica
Trasmissione principale	Motore idrostatico con scatola ingranaggi a due velocità

## Motore

Marca/Modello	PERKINS / 1104D-44TA
Carburante / Raffreddamento	Gasolio / A fluido
Potenza nominale (DIN 6271) a 2200 giri/min	74,5 kW (100 HP)
Coppia massima a 1400 giri/min	410 Nm
Numero di cilindri	4
Cilindrata	4,4 l

## Impianto idraulico

Tipo di pompa	Pompa a ingranaggi con valvola LS
Capacità della pompa combinata	100 l/min
Pressione di esercizio	255 bar

## Tempo ciclo

Tempo di sollevamento, senza carico	6,9 sec
Tempo di abbassamento, senza carico	5,0 sec
Tempo di richiamo telescopico a sbraccio massimo, senza carico	5,3 sec
Tempo di richiamo telescopico ad altezza massima, senza carico	5,3 sec
Tempo di estensione telescopico a sbraccio massimo, senza carico	5,4 sec
Tempo di estensione telescopico ad altezza massima, senza carico	5,4 sec

## Freni

Frenatura motore	Idrostatica
Freno di stazionamento e di emergenza	Freno negativo con comando idraulico

## Capacità dei fluidi

Assali e riduttori a ingranaggi, anteriore/posteriore	9,1 / 9,1 l
Olio motore	8,5 l
Serbatoio del carburante	138 l
Serbatoio idraulico	59 l

## Caratteristiche standard

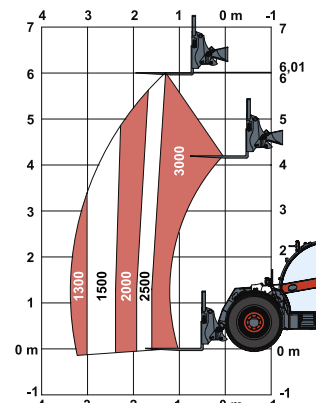
Dispositivo di arresto movimenti gravosi (AMA, Aggravating Movements Arrester)	Sedile molleggiato
Trasmissione idrostatica	Mandata idraulica a due vie all'estremità del braccio
Cabina dell'operatore ROPS/FOPS	Dispositivo di aggancio stretto per il montaggio dell'attrezzatura
Riscaldamento, disappannamento e ventilazione	Blocco meccanico dell'attrezzatura
Lavavetri e tergicristalli anteriore e posteriore	

## Opzioni

Aria condizionata	Pompa di rilevamento del carico
Linea ausiliaria sul braccio con ACD e connettori elettrici	Tappo del serbatoio del carburante con chiusura a chiave
Allarme di retromarcia	Carrello Manitou con blocco di accessorio idraulico
Attacco di traino di base	Attacco di traino con innesto di barra di traino a regolazione manuale
Luci blu per polli	Nessun comando di marcia avanti/retromarcia su joystick
Flottazione del braccio	Attacco di traino con perno
Luce del braccio	Ventola proporzionale del motore con invertitore
Femo del braccio	Griglia protettiva per parabrezza
Sospensione del braccio	Carrello Quicktach con blocco di accessorio idraulico
Marmitta catalitica	Linea ausiliaria posteriore
Avviamento a basse temperature	Linea ausiliaria posteriore con gancio di traino a regolazione idraulica
Colore personalizzato	Impianto elettrico ausiliario posteriore
Prefiltro dell'aria centrifugo	Martello di sicurezza
Doppio specchietto retrovisore destro	Sedile con sospensione ad aria Sears
Attacco di traino con innesto di barra di traino	Supporto della targa del veicolo con attacco idraulico posteriore
Estintore	Supporto della targa del veicolo senza attacco idraulico posteriore
Attacco di traino anteriore	Cassetta degli attrezzi
Sedile con sospensione ad aria Grammer	Trasmissione 40 km/h
Gancio di traino a regolazione idraulica	Calzataia

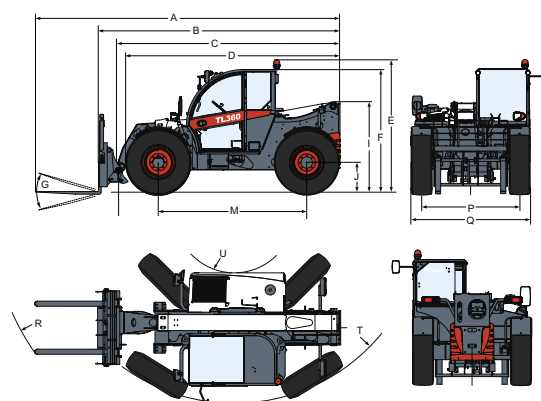
## Tabelle di carico

Con forche e pneumatici DUNLOP 400/80-24 150B T37



Conforme al test di stabilità EN1459 Allegato B.

## Dimensioni



(A)	5874 mm	(G)	135°	(M)	2870 mm
(B)	4669 mm	(H)	1752 mm	(N)	643 mm
(C)	4563 mm	(I)	430 mm	(O)	1013 mm
(D)	4145 mm	(J)	— mm	(P)	1895 mm
(E)	2561 mm	(K)	— mm	(Q)	2300 mm
(F)	2374 mm	(L)	1156 mm	(R)	4852 mm
				(S)	3714 mm
				(T)	— mm
				(U)	1092 mm



www.bobcat.eu

Le caratteristiche e le dimensioni possono subire variazioni senza preavviso. Le illustrazioni del prodotto Bobcat riportate potrebbero essere di apparecchi diversi da quelli standard.