

C6.60 MicroLine

The Next Generation



CORMIDI
leading innovation



C6.60 OVERVIEW

The Next Generation



The Next Generation



C6.60 FEATURES

- Dr** Design raffinato
- Pf** Prefiltro aria a ciclone
- Ds** Dispositivi di sicurezza
- Pd** Portadocumenti a tenuta stagna
- Pr** Ampia pedana automatica richiudibile
- Ts** Trazione in posizione sollevata
- Ro** Rulli oscillanti
- Fp** Freno di parcheggio
- Gs** Guida superiore del cingolo
- Ri** Raffreddamento olio idraulico
- Ce** Comandi ergonomici

- Dr** Elegant design
- Pf** Cyclonic Air prefilter
- Me** Safety devices
- Pd** Waterproof document holder
- Pr** Large automatic resealable platform
- Ts** Traction wheels off the ground
- Ro** Rocking rollers
- Fp** Parking brake
- Gs** Top rail of the track
- Ri** Hydraulic oil cooling
- Ce** Ergonomic controls



- Ci** Cofano motore insonorizzato
- Fc** Filtro aria a cartuccia
- Cl** Clacson
- Co** Contaore
- Ca** Chiave avviamento con allarme
- Cc** Cicalino carburante
- Am** Allarme protezione motore
- Gs** Ganci sollevamento macchina
- Ck** Chiusura del cofano con chiave
- Pc** Presa di corrente 12V DC
- Tc** Tappo carburante facilmente accessibile

- Ci** Engine bonnet soundproof
- Fc** Hair filter cartridge
- Cl** Horn
- Co** Hourmeter
- Ca** Ignition key with alarm
- Cc** Buzzer Fuel
- Am** Engine protection alarm
- Gs** Machine lifting hooks
- Ck** Closing of the bonnet with key
- Pc** External power supply 12V DC
- Tc** Easy access fuel cap







C6.60 DATA SHEET

C6.60 STD EQUIPMENT

- ✓ Comandi idraulici proporzionali ultra sensibili
 - ✓ Sistema di filtrazione olio idraulico a doppio effetto
 - ✓ Valvola di sicurezza anti-caduta Hi-Tip
 - ✓ Elettroventola di raffreddamento motore con termostato
 - ✓ Dispositivi di sicurezza per la manutenzione
 - ✓ Blocco automatico di sicurezza della pedana
 - ✓ Stacca-batteria di facile accesso
 - ✓ Presa di corrente esterna, 12V DC
 - ✓ Contatore
- ✓ Ultra-sensitive proportional hydraulic controls
 - ✓ Hydraulic Oil Filtration System double-acting
 - ✓ Safety valve Anti-collapse Hi-Tip
 - ✓ Electric fan with thermostat for the engine cooling
 - ✓ Safety devices for maintenance
 - ✓ Automatic safety lock of the platform
 - ✓ Battery cut-off for easy access
 - ✓ External power supply, 12V DC
 - ✓ Hourmeter

C6.60 TECHNICAL DATA

 Motore / Engine	Yanmar	LA70 7.5 hp (Diesel)
 Trasmissione / Transmission	Tipo / Type	idrostatica / hydrostatic
Pompa idraulica / Hydraulic pump		n°3 ad ingranaggi / gear pump
Portata / Flow		2 x 12 l/min + 1 x 14 l/min (2 x 3.1gpm + 1 x 3.7 gpm)
Motori Idraulici / Hydraulic motors		2x orbitali / 2x orbital
 Impianto idraulico / Hydraulic system	Pompa idraulica / Hydraulic pump	n. 3 ad ingranaggi / Gear pump
Portata Std / Flow Std		1 x 14 l/min (1x3.7 gpm)
Pressione massima Traino / Max pressure Pull		210 bar (2550 psi)
Pressione massima Services / Max pressure Services		150 bar (2550 psi)
Distributore standard / Main valve standard		a 4 elementi / 4 way ¹
Distributore hi-tip / Main valve hi-tip		a 5 elementi / 5 way ²
Radiatore olio idraulico / Oil cooler		aria / air
Ribaltamento cassone / Tipping system		Idraulico / Hydraulic

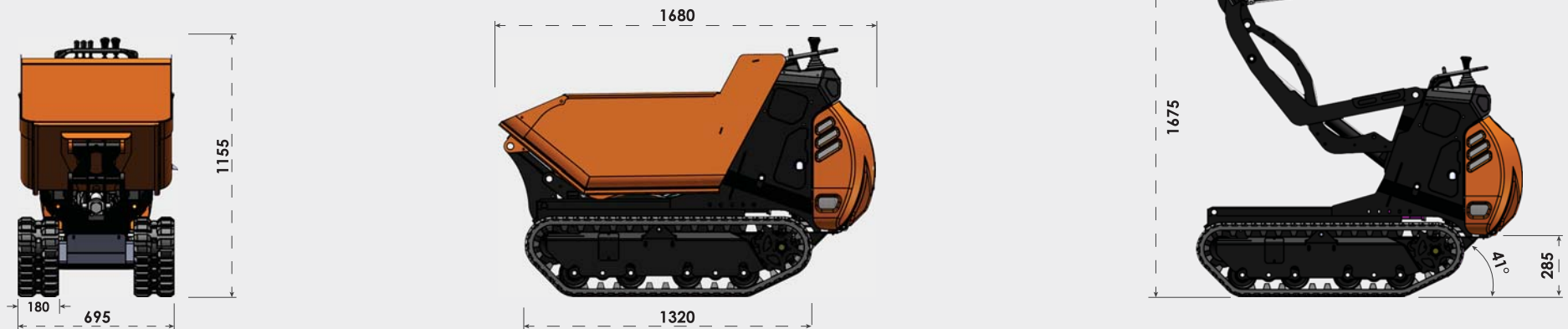
 Sottocarro cingolato / Tracks	Larghezza cingoli / Standard track width	180 mm (7.1 in)
Rulli inferiori / Track roller		4
Rulli oscillanti / Rocking rollers		Si / Yes
Regolazione tensione cingoli / Track tensioning		Si / Yes

 Prestazioni e dimensioni / Performance and dimensions	Velocità / Max travel speed	approx. 0-3.6 km/h (0-2.3 mph)
Capacità operativa / Operative weight		600 kg (1320 lb)
Peso / dry weight		415 kg (914 lb) ¹
Peso / dry weight		535 kg (1178 lb) ²
Lunghezza max / Overall length		1680 mm (66 in)
Larghezza max / Overall width		695 mm (27.4 in)
Altezza max / Overall height		1155 mm (45.5 in)
Altezza di Scarico al perno / Maximum height skip pivot pin		1675 mm (66 in) ²

1) Versione Std / Std type

2) Versione Scarico Alto / Hi-Tip type

C6.60 DIMENSIONS





www.cormidi.com

Via Fonte, 342 84069 Roccadaspide (SA) Italy
Tel. +39 0828 943688 - Fax +39 0828 943963

