

DYNAPAC

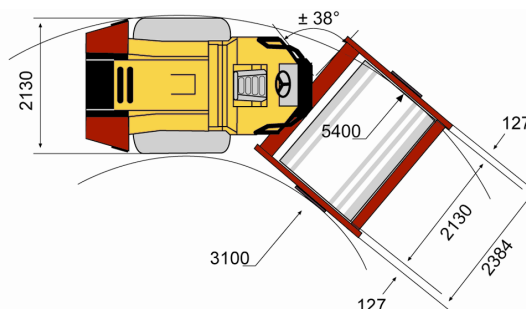
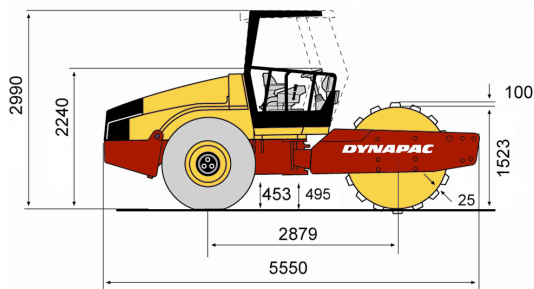
Part of the Atlas Copco Group

CA302PD

Rulli Monotamburo



Dati tecnici



	CA302PD
Peso	
Peso max di esercizio	14800 kg
Peso di esercizio (ROPS)	12600 kg
Peso gruppo, anteriore	8000 kg
Peso gruppo, posteriore	4600 kg
Avanzamento	
Velocità (km/ h)	0-9
Numero piastre	130
Area piastre	146 cm ²
Oscillazioni verticali	±9°
Pneumatici (8 tele)	23,1x26
Pendenza superabile (teorica)	58 %
Compattazione	
Ampiezza nominale, alta	1,60 mm
Ampiezza nominale, bassa	0,80 mm
Frequenza vibrazioni, alta	33 Hz
Frequenza vibrazioni, bassa	33 Hz
Forza centrifuga su ogni tamburo, con ampiezza alta	300 kN
Forza centrifuga su ogni tamburo, con ampiezza bassa	146 kN
Motore	
Marca	Cummins
Modello	QS4.5
Tipo	Turbo diesel, raffreddato ad acqua, con intercooler
Potenza nominale	93 kW
Potenza nominale	125 hp
Potenza nominale @	2200 rpm
Potenza nominale (norme)	SAE J1995
Capacità serbatoio carburante (litri)	250 litri
Impianto idraulico	
Trazione	Pompa con pistone assiale a portata variabile. Motore con pistone assiale a portata costante.
Vibrazioni	Pompa con pistone assiale a portata variabile. Motore a pistone assiale a portata costante.
Sterzo	Pompa ad ingranaggi con portata costante.
Freno di marcia	Idrostatico sul comando avanti/ indietro.
Freno di parcheggio/ Freno di emergenza	Freno multidisco sul riduttore del tamburo e sull'assale posteriore.

Visitate il sito www.dynapac.com per trovare il distributore più vicino.

Ci riserviamo la facoltà di modificare le caratteristiche senza preavviso.
Le foto e le illustrazioni non sempre mostrano la versione standard delle macchine.

ca302pd_it-20091110.114002.pdf 2009-11-10 11:40