

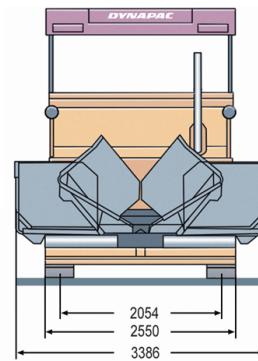
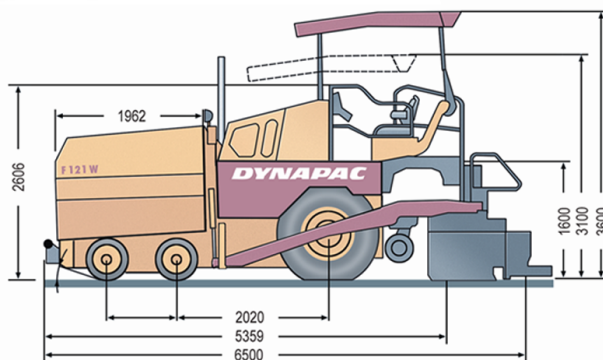
DYNAPAC

Part of the Atlas Copco Group

F121- W/ D Finitrici Gommate



Dati tecnici



Dimensioni	F121- W/ D
Basic width	2,55 m
Working width, hydraulic extendable	5,10 m
Working width, maximum (incl. extension boxes)	5,80 m
Working width, minimum (with reducing shoe)	2 m
Peso	
Weight	17 t
Capacity	
Capacità teorica di collocamento	600 t/ h
Placement thickness (max)	300 mm
Undercarriage	
Drive wheels	2 x 14.00R-25
Front wheels	560 / 100-410
Final drive	Idrostatico, per tutte le funzioni
Turning radius (inside)	2800 mm
Material hopper	
Capacità	13 t (5,90 m ³)
Dumping height (center/ outside)	520 mm / 600 mm
Hopper width, internal	3386 mm
Avanzamento	
Paving speed	0 - 29 m/ min
Transport speed	5,42 m/ s
Motore	
Marca/ Modello	Deutz TCD2013L06V
Potenza nominale	120 kW (163 hp) @ 1800 rpm
Impianto elettrico	24V
Emissions according to	EU3A / Tier 3
Conveyor	
Conveyor type	A doppia barra
Conveyor width	600 mm
Conveyor control	Comando di velocità proporzionale, lati indipendenti.
Auger	
Auger diameter	380 mm
Auger control	Comando di velocità proporzionale Le semicoclee sono indipendenti fra loro Direzione di rotazione invertibile

Visitate il sito www.dynapac.com per trovare il distributore più vicino.

Ci riserviamo la facoltà di modificare le caratteristiche senza preavviso.
Le foto e le illustrazioni non sempre mostrano la versione standard delle macchine.

f121_w_d_pavers_it-20100504.110235.pdf 2010-05-04 11:02