



EUROCOMACH®

PALA COMPATTA

ESK

150.4



Motore CUMMINS

A2300T

Cilindrata

cc 2300

Potenza massima

Kw 45 - Hp 61,2

Peso operativo

Kg 2600



EUROCOMACH®

**Design innovativo, potenza, capacità idraulica.
Dalla qualità di progettazione Eurocomach ancora
una soluzione concreta: pala compatta ESK 150.4**



ESK PALA COMPATTA
150.4

PALA COMPATTA

ESK 150.4



VERSATILITA'

Perché chiamarla semplicemente pala compatta quando, grazie ad una vasta gamma di attrezzature applicabili con attacco rapido, può divenire il più valido alleato in un'intensa giornata di lavoro? Forche, benne speciali, pinze, spazzatrici, lame e,

grazie all'impianto elettro-idraulico alta portata "High Flow" (optional), anche frese per asfalto, turbine da neve, trinciatrici; un solo mezzo con infinite possibilità.



ESK PALA COMPATTA 150.4

COMFORT / VISIBILITA'

E' per garantire la soddisfazione dell'operatore che la nuova generazione di pale compatte Eurocomach è stata studiata e costruita.

I joisticks servocomandati offrono con il minimo sforzo il pieno controllo dei movimenti della macchina che diventano veloci ed immediati.

Il posto guida ampio e confortevole con doppia barra di sicurezza è avanzato e consente una perfetta visibilità del campo operativo in ogni fase di lavoro, anche in fase di scarico in quanto il cruscotto con la strumentazione diagnostica è stato posto a lato dei joisticks.



La cabina chiusa (optional) con riscaldamento o con condizionatore, incrementa le possibilità di impiego della macchina operativa in qualsiasi condizione climatica. E' grazie alla portiera apribile a scomparsa che l'accesso al posto guida rimane agile ed immediato senza incontrare ostacoli.



MANUTENZIONE / ACCESSIBILITA' AI RIFORNIMENTI

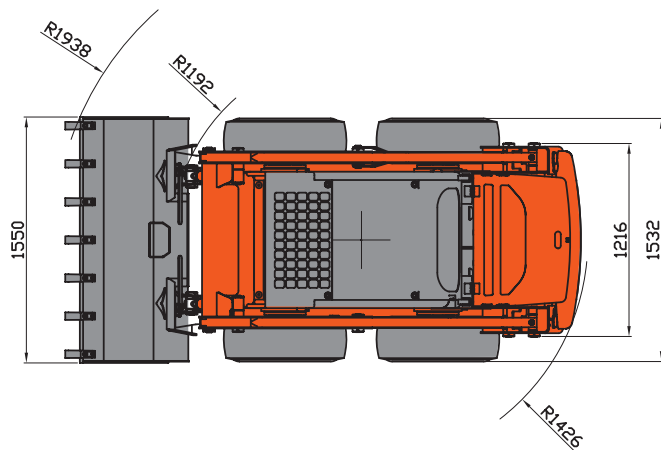
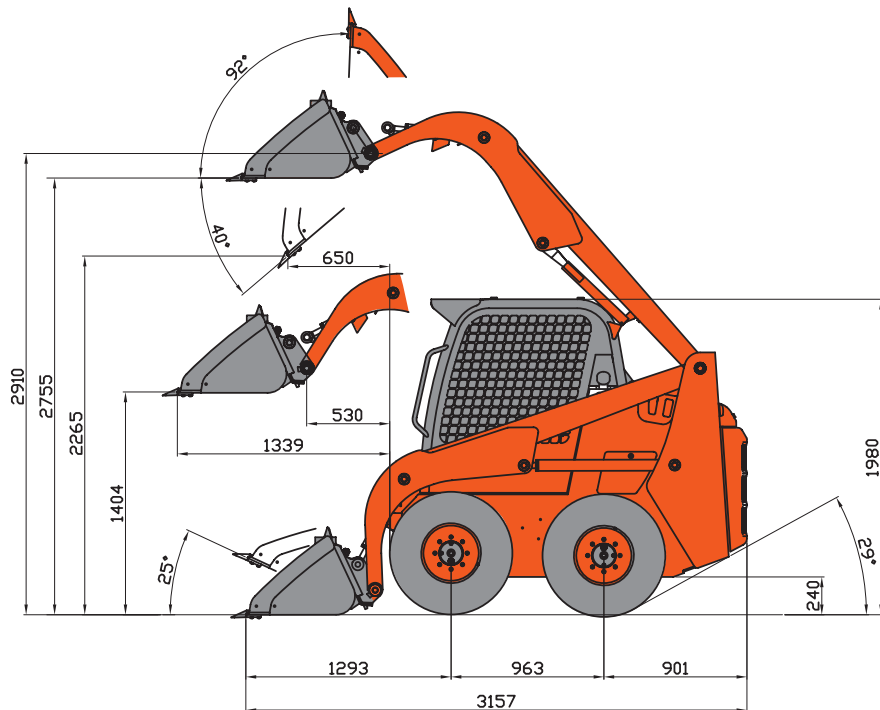
Si apre il portellone posteriore ed è tutto a portata di mano per poter eseguire le semplici ma importanti operazioni di manutenzione ordinaria senza difficoltà e perdite di tempo (tutti i filtri sono facilmente raggiungibili); per una approfondita pulizia del radiatore è stato introdotto il nuovo sistema di semi-apertura che prevede la parziale separazione dello stesso dal rimanente gruppo motore.

E' con il ribaltamento della cabina che si avrà la totale accessibilità all'interno della macchina dove oltre al motore termico, alloggianno i componenti della trasmissione e di tutto il sistema idraulico.

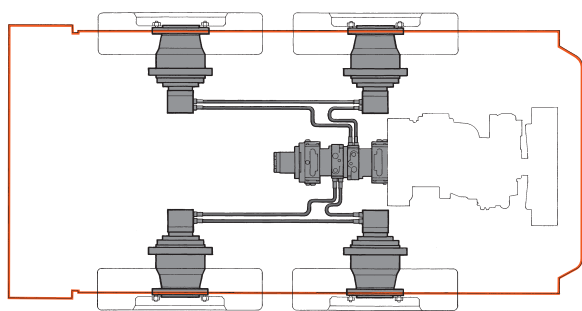
Semplice ed immediato anche l'accesso ai serbatoi rifornimento carburante ed olio idraulico posti ai lati della macchina.



ESK PALA COMPATTA 150.4



Trasmissione idrostatica



I motoriduttori, rispetto alla tradizionale trasmissione a catena soggetta a frequenti interventi di manutenzione e riparazione, hanno numerosi vantaggi quali elevata velocità di trasferimento (11.5 Km/h), una omogenea distribuzione della potenza direttamente sulle ruote a favore della spinta, una maggiore sensibilità nei movimenti, la vantaggiosa possibilità di lavorare all'occorrenza montando pneumatici vecchi e nuovi dallo stesso lato senza compromettere l'affidabilità della macchina.

CARATTERISTICHE TECNICHE

MOTORE

Marca: CUMMINS A2300T - EU Stage II
 Tipo: Turbo ad iniezione indiretta
 Potenza max: 45 kW (61.2 HP) a 2600 rpm
 SAE J1995
 Coppia max: 134 mxN a 1600 rpm - SAE J1995
 Cilindrata: 2300 cc
 Cilindri n°: 4 in linea
 Raffreddamento: ad acqua
 Filtrazione: a secco, con cartuccia principale, sicurezza e indicatore intasamento

TRASMISSIONE

Tipo: Idrostatica con pompa doppia e 4 motoriduttori-ruota TRASMITAL-DANFOSS
 Velocità avanti e retro: 0 ÷ 11.5 km/h
 Forza di trazione max: 2390 daN
 Pneumatici: 10-16,5 8 Pr

COMANDI

Tipo: Joystick ergonomico con blocco sicurezza a bordo
 Traslazione: Pilotata con Manipolatore SX
 Servizi: Pilotata con Manipolatore DX per sollevamento e benna
 Predisposizione attrezzature (di serie): elettroidraulica con aggancio (detent); 60 lt/min a 190 bar
 Cinematismo sollevamento: Sistema autolivellante benna (di serie)

FRENI

Di servizio: Idrostatico
 Di stazionamento: Negativo a dischi multipli in bagno d'olio, integrati nei motoriduttori posteriori a comando elettroidraulico
 Di emergenza: Ad azionamento elettroidraulico, agente sui freni di stazionamento (integrati ai motoriduttori posteriori)

IMPIANTO ELETTRICO

Batteria: 12V - Ah 80/550
 Alternatore: 12V - 45 A

IMPIANTO IDRAULICO

Pompa: n. 1 ad ingranaggi per servizi
 Portata max: l/l' 60
 Pressione d'esercizio: bar 190
 Distributore: pilotato da manipolatore joystick tipo combinato

RIFORNIMENTI

Olio motore:	kg	9.5
Radiatore acqua:	l.	18
Serbatoio gasolio:	l.	70
Serbatoio olio idraulico:	l.	55
Circuito idraulico:	l.	15

DATI SOLLEVAMENTO

Capacità sollevamento benna:	750 kg - 0.38 m ³
Carico ribaltamento:	kg 1350
Larghezza benna:	mm 1550
Forza di strappo al dente:	kg 1650
Peso:	kg 2600

- Cabina omologata ROPS a norma ISO 3471 e FOPS livello 1 a norma ISO 3449
- Fari circolazione stradale notturna e di lavoro anteriori e posteriori



EQUIPAGGIAMENTI STANDARD

- | | |
|--|---|
| <ul style="list-style-type: none">• Motore CUMMINS da 61,2 Hp raffreddato ad acqua• Roll Bar ROPS FOPS con vetro posteriore e superiore• Trasmissione idrostatica con doppia pompa a portata variabile con servocomando• Predisposizione anteriore idraulica doppio effetto con scatto• Attacco rapido attrezzature anteriori universale• Benna anteriore standard capacità 0,38 m³ con larghezza 1550 mm• Sedile regolabile con cintura e barra di sicurezza | <ul style="list-style-type: none">• Sistema autolivellante benna (agisce solo in salita)• N. 1 faro posteriore di lavoro• Faro rotante calamitato per omologazione stradale• Specchi retrovisori DX e SX• Presa elettrica 12V sul braccio con comando posto guida• Acceleratore manuale e a pedale• Freno di stazionamento e di lavoro elettroidraulico• Omologazione stradale• Pacco accessori con catalogo ricambi e manuale uso e manutenzione |
|--|---|

EQUIPAGGIAMENTI E ACCESSORI OPZIONALI

- | | |
|---|---|
| <ul style="list-style-type: none">• Impianto elettro-idraulico alta portata (120 lt/min. a 190 bar) per uso fresa• Benna mordente (4x1)• Benna miscelatrice per calcestruzzo• Benna spazzatrice idraulica• Vetri laterali apribili roll-bar• Semivetri laterali fissi roll-bar• Cabina chiusa con vetri laterali apribili, portiera scorrevole con tergicristalli e riscaldamento o condizionatore• Escavatore anteriore con comandi in cabina• Forche pallet | <ul style="list-style-type: none">• Fresa per asfalto• Lama da neve• Dozer• Trivella con piastra attacco rapido• Martello idraulico con piastra attacco rapido• Decespugliatore• Riempimento pneumatici antiforatura• Grader• Turbina sgombraneve• Flottante braccio• Allarme retromarcia (buzzer)• Zavorre supplementari posteriori |
|---|---|



**AZIENDA CON SISTEMA DI
GESTIONE PER LA QUALITÀ
CERTIFICATO DA DNV
=UNI EN ISO 9001:2000=**

SAMPIERANA s.p.a.

I - 47026 SAN PIERO IN BAGNO (FC)

Via Leonardo Da Vinci, 40

Tel. +39 0543.904211 - Fax +39 0543.903108

www.sampierana.com - info@sampierana.com

Rivenditore: