

# ZAXIS 350



## ESCAVATORE IDRAULICO

Modello ZX350LC-5B / ZX350LCN-5B

Potenza motore: 202 kW (271 HP)

Carico operativo ZX350LC-5B: 35.000 kg / ZX350LCN-5B: 35.500 kg

Capacità benna ISO a colmo: 1,40 - 2,00 m<sup>3</sup>



# PRESENTAZIONE

## SOMMARIO

### 4-5 Prestazioni

Maggior potenza, coppia e velocità garantiscono prestazioni ottimali con tutte le macchine Hitachi.

### 6-7 Produttività

Il nuovo ZAXIS ha un alto impatto sulla produttività, ma un basso impatto sull'ambiente.

### 8-9 Comfort

La cabina del nuovo ZAXIS garantisce uno spazio di lavoro più comodo e sicuro.

### 10-11 Durata nel tempo

Hitachi è rinomata per produrre macchine di alta qualità in grado di soddisfare le esigenze nei luoghi di lavoro più difficili.

### 12-13 Manutenzione

La facile accessibilità per le operazioni di pulizia e manutenzione ordinarie migliorano notevolmente la disponibilità di ZAXIS 350.

### 14-15 Hitachi Support Chain

Una vasta gamma di servizi post-vendita e opzioni di assistenza sono disponibili per tutti i nostri clienti.

### 16-24 Caratteristiche tecniche

#### Costo del combustibile più basso

L'impianto idraulico TRIAS raggiunge prestazioni ancora più elevate con un consumo di carburante ridotto rispetto al modello ZAXIS precedente.

#### Maggiore durata nel tempo

Le staffe rinforzate sull'estremità del braccio principale sono dotate di boccole per resistere ad impieghi gravosi.

#### Movimenti più rapidi

L'annullamento del ricircolo idraulico del braccio di penetrazione e dei sistemi di sovralimentazione idraulica incrementano la velocità del braccio durante il funzionamento.

#### Maggiore versatilità

Due aste aggiuntive nel distributore consentono una facile installazione degli attrezzi.



**ZAXIS** Empower your Vision.

Il design del nuovo escavatore Hitachi ZAXIS 350 è ispirato da un unico obiettivo: rafforzare la vostra idea. Si basa su cinque livelli chiave: prestazioni, produttività, comfort, durata nel tempo e affidabilità. Siamo consapevoli del fatto che i clienti richiedono macchine efficienti e di alta qualità in grado di funzionare in modo efficace, anche in condizioni difficili. Sappiamo inoltre che gli operatori hanno bisogno di uno spazio di lavoro più sicuro, accessibile e di una macchina in grado di rispondere alle loro abilità con velocità e precisione. E per ottenere un risultato soddisfacente, nei tempi previsti, in linea con il budget e con uno standard elevato, abbiamo puntato ad aumentare al massimo la versatilità del nuovo ZAXIS 350 con delle semplici funzioni di manutenzione e il programma Hitachi Support Chain.

### **Maggiore spazio per le gambe**

Nel nuovo ZAXIS il sedile e la console possono scorrere più indietro offrendo un ambiente di lavoro più comodo per l'operatore. La console sul lato destro è stata riprogettata per essere ergonomica.

### **Massimo comfort**

Il sedile con sospensione pneumatica riscaldato è ideale per i climi freddi e assorbe le vibrazioni durante il funzionamento riducendo al minimo la fatica dell'operatore.

### **Informazioni facilmente accessibili**

L'ampio schermo LCD multifunzione è facile da visualizzare in condizioni di luce solare o oscurità e fornisce i dati tecnici.

### **Accesso per una manutenzione facile e veloce**

Il condensatore dell'aria condizionata può essere facilmente aperto per effettuare la pulizia del condensatore stesso e del radiatore. Le parti da ispezionare sono comodamente posizionate.





# PRESTAZIONI

Il nuovo escavatore ZAXIS 350 offre prestazioni eccezionali. I nostri ingegneri hanno valutato ogni singolo componente della macchina con il fine di garantire un funzionamento ai massimi livelli in ogni situazione. Traendo beneficio da potenza, coppia e velocità migliorate, unitamente ai costi d'esercizio ridotti, potete essere certi che lo ZAXIS 350 sia la scelta ideale per qualsiasi progetto di movimento terra o cantiere edile.



# Maggiore potenza e velocità per un nuovo standard nei luoghi di lavoro



## Costo del carburante più basso

Vincere i bandi di gara e rispettare gli obiettivi di produzione sono processi altamente competitivi per far crescere la vostra azienda. La scelta della macchina è di primaria importanza e il vostro successo dipende dalla produttività e dall'efficienza stesse del vostro mezzo. Ecco perché il nostro impianto idraulico TRIAS entra in gioco.

Le ultime tecnologie idrauliche ed elettroniche avanzate sono fondamentali per il nostro obiettivo: risparmio significativo sui costi del carburante con il nuovo motore a basse emissioni. Siamo soddisfatti: gli impianti idraulici TRIAS consentono di ottenere un 5%(\*) di consumo di carburante in meno in modalità PWR, rispetto alla precedente modalità P di ZAXIS, mantenendo allo stesso tempo un alto livello di produttività.

Inoltre, è possibile una riduzione del 15%(\*) del consumo di combustibile in modalità ECO. Ciò consente tuttavia un livello relativamente alto di produttività con lo stesso quantitativo di carburante.

## Livello di prestazioni più elevato

Una macchina maneggevole, veloce e precisa è il sogno di tutti gli operatori, ed è esattamente ciò che la ZAXIS 350 offre. Le nostre ultime innovazioni sono state specificamente sviluppate per la nuova generazione di escavatori Hitachi.

Il sistema di avviamento idraulico e gli altri impianti idraulici consentono al braccio di aumentare la velocità quando il carico è relativamente basso. La nostra funzione testata e collaudata di incremento della potenza ha inoltre migliorato del 10%(\*) il livello di prestazioni per lo scavo e la potenza di sollevamento.

La versatilità di ZAXIS 350 si dimostra nel sistema di supporto degli accessori, con 11 modalità che possono essere registrate sul monitor per un facile adattamento ai diversi accessori. Queste due aste ausiliarie sono utili per gli attrezzi che richiedono elevate quantità di olio idraulico.

*\* Dati raccolti attraverso il sistema Global e-Service su macchine impegnate in lavori tipici.*

## Punti di forza

- Riduzione del 5% del consumo di carburante (modalità PWR rispetto alla modalità P ZX-3)\*
- Riduzione del 15% del consumo di carburante (modalità ECO rispetto alla modalità P ZX-3)\*
- Il nuovo impianto idraulico TRIAS maggiore produttività e minore consumo di carburante

- Sistema di supporto accessori
- Power-boost
- Capacità di sollevamento maggiore
- Due aste aggiuntive



# PRODUTTIVITÀ

Il nuovo escavatore medio ZAXIS 350 è stato progettato con un occhio di riguardo all'ambiente. Concepita per ottemperare alle ultime norme UE sulle emissioni, questa macchina contribuisce alla riduzione dell'emissione di anidride carbonica, mantenendo al tempo stesso, un alto livello di produttività sul luogo di lavoro. Con un'ampia gamma di funzioni ecocompatibili, potete fare affidamento sullo ZAXIS 350 per migliorare la vostra efficienza e assicurarvi un rapido ritorno sull'investimento iniziale.



# Trovare il giusto equilibrio tra potenza ed efficienza sostenibile



## Efficienza sostenibile

Ci siamo dedicati allo sviluppo sostenibile della gamma di prodotti Hitachi, in particolare per l'uso nei luoghi di lavoro urbani. Pertanto, il nuovo ZAXIS 350 è una prova del nostro impegno per la riduzione al minimo dell'impatto delle macchine movimento terra sull'ambiente in conformità con la fase IIIB delle norme EU di controllo sulle emissioni.

Lo ZAXIS 350 è dotato di un filtro di scarico in grado di fermare le sostanze inquinanti, che vengono automaticamente bruciate grazie a un catalizzatore di ossidazione e al controllo della temperatura di scarico. Anche il turbocompressore a geometria variabile e la valvola EGR (ricircolo dei gas di scarico) a elevato raffreddamento del volume consentono di ridurre i livelli di protossido di azoto.

Oltre a ridurre le emissioni, il minimo automatico dello ZAXIS 350 previene lo spreco di carburante e riduce i livelli di rumorosità nella cabina.

Inoltre, tutti i componenti in resina della nuova gamma di escavatori ZAXIS possono essere riciclati e sono chiaramente contrassegnati per semplificare il processo di smaltimento.

## Elevata efficienza

Ci stiamo inoltre impegnando per trovare il giusto equilibrio tra uomo, ambiente e guadagno. Abbiamo inoltre valutato il costo totale di gestione del nuovo ZAXIS 350 per garantirvi che la vostra nuova macchina contribuisca ad incrementare i vostri profitti.

Il potente motore di nuova generazione conforme alla Fase IIIB dello ZAXIS 350 garantisce una produttività più elevata, con una maggiore efficienza del carburante e presenta comandi all'avanguardia in tutti i componenti. Il sistema idraulico TRIAS è inoltre stato sviluppato per raggiungere una produttività più elevata con un migliore consumo di carburante rispetto al modello ZAXIS precedente.

Gli escavatori Hitachi sono famosi per le prestazioni potenti e affidabili, in particolare quando ci sono obiettivi giornalieri e scadenze improrogabili da rispettare nei cantieri. L'ultima gamma di modelli ZAXIS è stata realizzata per incrementare la produttività senza danneggiare l'ambiente grazie a operazioni sostenibili.

## Punti di forza

■ Potente e sostenibile

■ Motore conforme alla Fase IIIB

■ Filtro di scarico per la cattura del particolato

■ Turbocompressore a geometria variabile

■ Sistema EGR ad elevato raffreddamento

■ Impianto idraulico TRIAS: efficienza del carburante e maggiore produttività

■ Design ecologico

■ Minimo automatico: risparmio di carburante per la riduzione del biossido di carbonio



# COMFORT

Crediamo che il comfort e la sicurezza siano gli elementi chiave della produttività. Ci siamo consultati con i nostri clienti in tutto il mondo per assicurarci che l'escavatore ZAXIS 350 superi le aspettative di coloro che contano di più, ovvero gli operatori. Il nuovo modello offre un ambiente di lavoro estremamente sicuro e confortevole, una visibilità migliorata e un'ampia gamma di funzionalità semplici che sbaragliano la concorrenza.





# Sia dentro che fuori, i nuovi escavatori ZAXIS sono all'avanguardia



## Dal comfort della cabina

Dopo una lunga giornata di lavoro nel cantiere stradale o in cava, dovete poter essere in grado di godervi il resto della giornata. Hitachi è all'avanguardia per quanto riguarda il comfort degli operatori con il nuovo ZAXIS 350, in modo che possiate beneficiarne.

Il sedile con sospensione pneumatica interamente regolabile presenta un nuovo meccanismo scorrevole in grado di essere spostato più indietro rispetto a prima. Lo spazio al di sotto del monitor è maggiore per lasciare più spazio alle gambe.

## Visibilità completa

I cantieri più grandi richiedono la massima attenzione per evitare danni o problemi di salute e sicurezza. La maggiore visibilità, in particolare nella parte destra bassa del nuovo ZAXIS, vi consentirà di risparmiare tempo (e denaro), grazie alle ultime innovazioni di Hitachi.

Il riposizionamento del monitor e della portiera migliora la visibilità, oltre a facilitare l'ingresso e l'uscita dall'abitacolo. La nuova videocamera con retrovisore offre una visibilità più ravvicinata del contrappeso per ridurre al minimo gli angoli morti.

## Facile da usare

Hitachi ha investito molto in tecnologie avanzate riversandole nel nuovo ZAXIS. La potenza rimane assolutamente a portata di mano grazie alla funzionalità del monitor a colori e ai comandi ergonomici.

Il nuovo monitor LCD multifunzione presenta un ampio schermo da sette pollici con un'ottima visibilità. Offre numerose informazioni tecniche utili, inclusa una chiara indicazione dello stato della macchina e impostazioni con il supporto multilingue fino a 32 lingue. Il monitor e gli interruttori ergonomicamente realizzati sono stati raggruppati insieme per essere facilmente raggiunti con la mano destra. L'interruttore proporzionale nella nuova leva delle funzioni ausiliarie (optional) permette di comandare facilmente l'accessorio.

## Buon lavoro

Il tempo vola quando si lavora bene e un operatore contento sarà anche più produttivo. Ecco perché ci siamo impegnati a fornire una cabina per un lavoro rilassante e piacevole.

I comandi per la radio stereo AM/FM adesso sono completamente regolabili dal monitor a colori. È stata inoltre aggiunta una presa ausiliaria al sistema audio, per poter lavorare in modo efficiente ascoltando la vostra musica preferita mediante i dispositivi come i lettori MP3.

## Punti di forza

- Cabina pressurizzata ROPS ad elevate caratteristiche tecniche
- Migliore visibilità
- Nuovo monitor LCD a colori
- Informazioni facilmente accessibili in tempo reale

- Maggiore spazio per le gambe
- Pannello di controllo ergonomicamente progettato



# DURATA NEL TEMPO

Hitachi è considerata un'azienda leader nel mercato delle macchine movimento terra di alta qualità. Abbiamo più di 40 anni di esperienza nella produzione di dispositivi meccanici e idraulici, e i nostri escavatori ZAXIS, compreso il nuovo ZAXIS 350, sono concepiti per resistere anche agli ambienti di lavoro più difficili. Il nostro approccio tecnologicamente avanzato ci permette di offrire soluzioni complete per soddisfare le vostre necessità.



# Costruito per conquistare ambienti di lavoro difficili



## Componenti resistenti

Il nuovo ZAXIS 350 è stato progettato per operare nelle condizioni di lavoro più estreme. I luoghi di lavoro più difficili richiedono macchine affidabili, che offrono maggiori livelli di disponibilità e produttività. Il risultato sarà un costo di gestione più basso grazie alla maggiore durata nel tempo dei nostri escavatori.

L'estremità del braccio rinforzate su tutti i nuovi ZAXIS 350 sono dei validi esempi. Le staffe sull'estremità del braccio sono dotate di boccole per migliorare le caratteristiche di durata nel tempo e resistere ai rigori di lunghe ore in ambienti difficili.

Viene fornito in dotazione un separatore d'acqua tipo filtro dalle elevate prestazioni. Cattura l'acqua presente nel carburante, persino da quei carburanti che ne contengono elevate quantità.

## Sottocarro rinforzato

La ruota folle anteriore e il relativo cilindro regolatore sono stati rinforzati sullo ZAXIS 350 per una maggiore durata nel tempo. Inoltre, il fango non può più attaccarsi al cilindro regolatore.

L'affidabilità è stata ulteriormente migliorata con l'aumento nei componenti con la sezione saldata che comprende il fascio X. Le piastre superiori e inferiori delle staffe del motore di traslazione sono state allungate, con una conseguente riduzione del 40% della tensione.

## Cabina conforme a ROPS

La cabina pressurizzata CRES V (Center pillar reinforced structure, struttura con montati angolari rinforzati) conforme a ROPS impedisce alla polvere di penetrare e protegge dai potenziali rischi del sito di lavoro. La struttura ROPS (Roll-over Protective Structure, struttura di protezione antiribaltamento) è realizzata per proteggere l'operatore in situazioni improbabili di ribaltamento o rovesciamento della macchina.

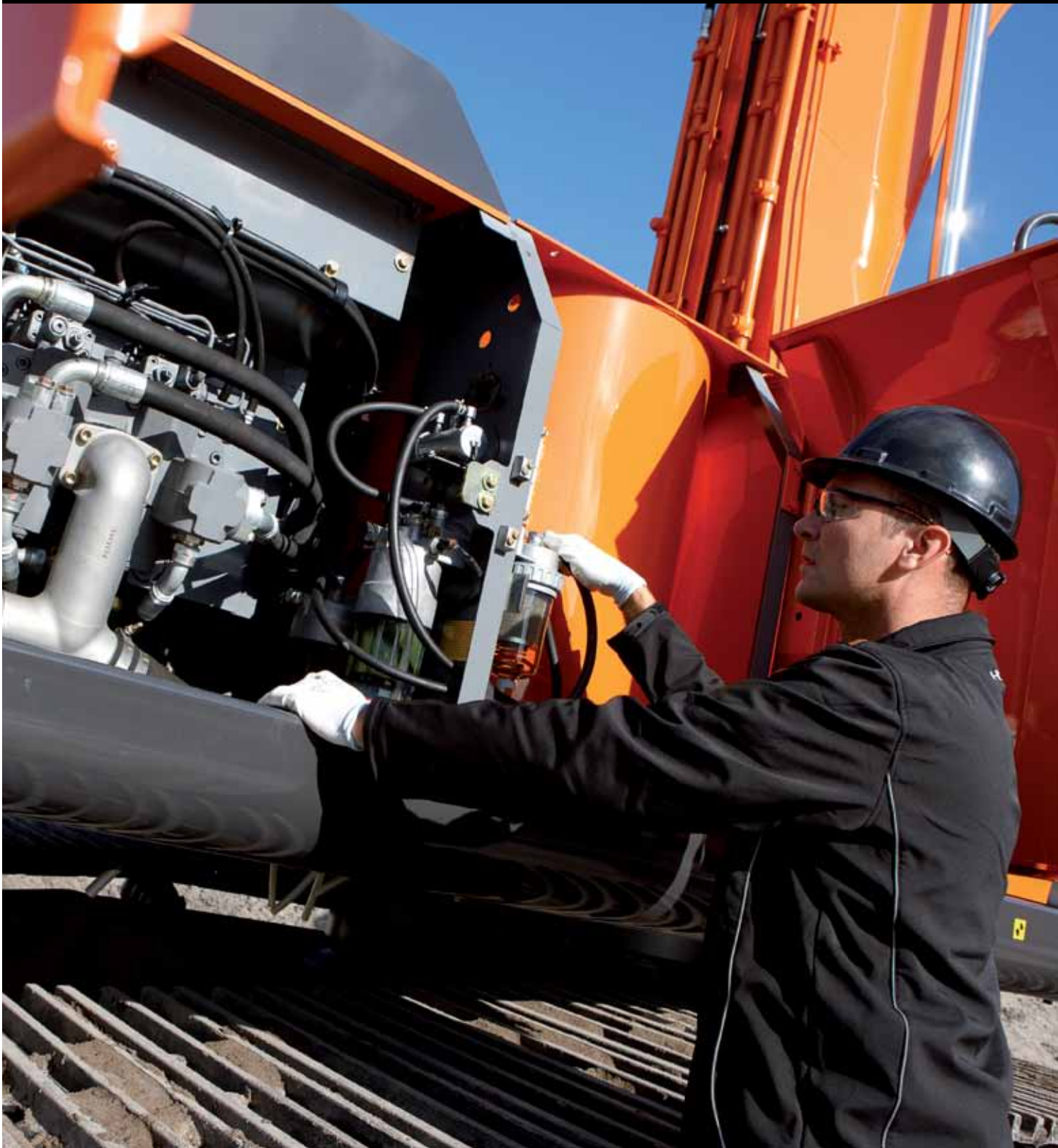
## Punti di forza

- Qualità Hitachi collaudata
- Oltre 40 anni di esperienza
- Attrezzo anteriore rinforzato
- Sottocarro rinforzato



# MANUTENZIONE

Le macchine movimento terra Hitachi sono conosciute per la loro qualità e affidabilità e sono spesso utilizzate nei luoghi di lavoro più impervi in tutto il mondo. Dovunque usiate l'escavatore ZAXIS 350, sono garantiti alti livelli di produttività ed efficienza, indipendentemente dal luogo, così come una serie di funzionalità facilmente accessibili per la pulizia e la manutenzione giornaliera.



# Componenti facilmente accessibili per turni di lavoro più efficienti e produttivi



## Facile accesso

Vi abbiamo semplificato la vita grazie all'introduzione di pratiche funzioni integrate nella nuova serie di escavatori ZAXIS. I nostri tecnici hanno valutato le vostre esigenze e integrato numerosi fattori per far risparmiare tempo per la manutenzione ordinaria.

Grazie alla tecnologia del monitor LCD multifunzione, è possibile controllare i livelli dell'olio motore e visualizzare la spia che appare quando l'olio idraulico e i filtri del carburante devono essere sostituiti. Inoltre, è possibile programmare un piano di manutenzione ordinaria per evitare guasti tutte le volte che viene acceso il mezzo.

Sulla parte esterna dello ZAXIS 350, il condensatore dell'aria condizionata può essere facilmente aperto per effettuare la pulizia del condensatore stesso e del radiatore. Gravi ostruzioni possono essere inoltre eliminate soffiando l'aria nel pratico coperchio superiore apribile con un pulsante presente sul radiatore.

È possibile sostituire i filtri del combustibile, il filtro dell'olio motore e il filtro dell'aria direttamente da terra, e gli altri lavori sono facilitati da scalini antiscivolo per un facile accesso alla struttura superiore della macchina.

## Facile pulizia

Crediamo che la manutenzione ordinaria semplificata migliori i livelli di produttività e utilizzo della macchina. Ecco perché abbiamo realizzato ZAXIS 350 con una serie di soluzioni pratiche e veloci, in modo da semplificarvi la vita sul posto di lavoro.

Il filtro antipolvere interno è un esempio di queste iniziative. È stato collocato all'esterno del condensatore dell'aria condizionata e dello scambiatore del carburante e lontano dalla ventola, in modo che la polvere e il particolato possano essere catturati uniformemente senza doverle raccogliere in un solo posto.

Il radiatore dell'olio è stato posizionato separatamente.

## Punti di forza

- Global e-Service controlla il filtro di scarico
- Ispezioni giornaliere direttamente a terra
- I volumi dell'olio sono controllati direttamente dal sedile dell'operatore
- Accesso per una manutenzione facile e veloce



# SUPPORT CHAIN

Subito dopo aver acquistato un prodotto Hitachi, potete contare su un servizio post-vendita di prim'ordine da parte del rivenditore autorizzato. Hitachi offre un ampio supporto a ciascuno dei rivenditori presenti nella rete europea, in modo da potervi garantire che il vostro ZAXIS 350 continuerà a soddisfare le vostre esigenze e superare le aspettative. Per proteggere ulteriormente il vostro investimento nei macchinari Hitachi, abbiamo introdotto il programma Hitachi Supporto Chain. Questo vi offre la flessibilità di creare un piano di assistenza personalizzato in grado di "connettervi" direttamente al servizio di supporto Hitachi attraverso il vostro dealer di zona.



# Un programma post-vendita flessibile pensato per proteggere il vostro investimento

## Global e-Service

Il nuovo escavatore ZAXIS è dotato del sistema di comunicazione GPRS\*. Questo invia molteplici serie di dati della macchina al server principale di Hitachi. Mediante il database Global e-Service, accederete in remoto a tutti questi dati. È sufficiente un collegamento Internet e il log-in al Global e-Service.

Global e-Service consentirà a voi e al concessionario di scaricare e condividere questi dati, per gestire in remoto la vostra flotta. Il sistema online consentirà al vostro concessionario di avvisarvi tempestivamente delle operazioni di manutenzione preventiva e delle altre offerte speciali.

Le ultime informazioni sull'escavatore ZAXIS sono disponibili 24 ore su 24, 7 giorni su 7 compresi i dati operativi, come il numero di ore di lavoro, il consumo del carburante, le modalità di lavoro e la posizione. Questo vi consentirà di ridurre i costi operativi, di pianificare i lavori in modo efficiente e di effettuare tutte le operazioni di manutenzione della macchina, per garantire prestazioni ottimali e tempi di inattività minimi.

## Supporto tecnico

Il team di professionisti Hitachi addetto all'assistenza e adeguatamente preparato unisce l'esperienza globale e la conoscenza delle macchine Hitachi con la vostra lingua e cultura locali. Abbiamo un approccio proattivo verso l'assistenza clienti facendo aggiornare ininterrottamente il nostro personale, in modo che le conoscenze disponibili siano trasmesse a ogni singolo tecnico nella nostra rete di concessionari.

## Garanzia estesa e contratti di assistenza

Ogni nuovo modello Hitachi è coperto da una garanzia completa del produttore. Tuttavia, il vostro escavatore ZAXIS potrebbe richiedere un'ulteriore protezione considerate le difficili condizioni di lavoro o per ridurre al minimo i costi di riparazione. Per soddisfare queste richieste, i nostri concessionari offrono la possibilità di un programma con garanzia estesa (HELP – Hitachi Extended Life Program) e contratti di assistenza completi: il modo più efficace per ottimizzare le prestazioni del vostro nuovo escavatore ZAXIS.

## Ricambi e componenti rigenerati

Hitachi offre diverse linee di ricambi e componenti per soddisfare le vostre specifiche esigenze. Oltre alla nostra gamma di ricambi originali, ci sono altre opzioni disponibili:

- Se le vostre macchine sono operative da diversi anni, Hitachi può offrire una seconda linea di ricambi originali, nonché una soluzione a un prezzo competitivo.
- Per applicazioni o climi particolarmente esigenti, Hitachi offre una linea di ricambi con prestazioni extra.
- Se cercate una soluzione economica per parti di ricambio, i componenti rigenerati sono la scelta migliore.

Indipendentemente dalla vostra scelta, sarà garantita la famosa qualità e garanzia Hitachi per darvi una maggiore tranquillità.

Il vostro concessionario Hitachi potrà fornirvi ulteriori dettagli su ciascuna delle linee di componenti sopracitati.



\* Il sistema di comunicazione GPRS è un'apparecchiatura standard per i nuovi escavatori ZAXIS, tuttavia, la disponibilità del sistema di comunicazione dipende dalle norme sulla concessione delle licenze in vigore nel proprio paese. Contattare il vostro rivenditore Hitachi per ulteriori informazioni o richiedere un account Global e-Service.

## Punti di forza

■ Controllate ciascuna delle vostre macchine direttamente dal vostro ufficio – 24 ore su 24, 7 giorni su 7

■ Monitorare il consumo di carburante

■ Verificare le posizioni attuali e precedenti e gli spostamenti delle vostre macchine

■ Consultare lo stato della manutenzione e i pezzi da sostituire su ciascuna delle vostre macchine

■ Ricevere notifiche via e-mail per gli allarmi della macchina, spostamenti imprevisti e così via

# CARATTERISTICHE TECNICHE

## MOTORE

Modello .....	Isuzu AL-6HK1X
Tipo .....	4 tempi, raffreddato ad acqua, iniezione diretta, common rail
Aspirazione .....	Turbocompressore a geometria variabile, intercooler, raffreddato EGR
Post-trattamento .....	Filtro antiparticolato
N° cilindri .....	6
Potenza nominale	
ISO 9249, netta .....	202 kW (271 HP) a 1.900 min <sup>-1</sup> (giri/min.)
EEC 80/1269, netta ...	202 kW (271 HP) a 1.900 min <sup>-1</sup> (giri/min.)
SAE J1349, netta .....	202 kW (271 HP) a 1.900 min <sup>-1</sup> (giri/min.)
Coppia massima .....	1.080 Nm (110 kgfm) a 1.500 min <sup>-1</sup> (giri/min.)
Cilindrata .....	7.790 L
Alesaggio e corsa .....	115 mm x 125 mm
Batterie .....	2 x 12 V/128 Ah

## CIRCUITO IDRAULICO

### Pompe idrauliche

Pompe principali .....	3 pompe a pistone assiale a portata variabile
Portata massima dell'olio .....	2 x 288 l/min 1 x 260 l/min
Pompa circuito di pilotaggio .....	1 pompa a ingranaggi
Portata massima dell'olio .....	36,4 l/min

### Motori idraulici

Traslazione .....	2 motori a pistoni assiali a portata variabile
Rotazione .....	1 motore a pistone con lamiera di rotolo

### Regolazione valvola di sfiato

Circuito attrezzi .....	34,3 MPa (350 kgf/cm <sup>2</sup> )
Circuito di rotazione .....	32,4 MPa (330 kgf/cm <sup>2</sup> )
Circuito di traslazione ...	34,3 MPa (350 kgf/cm <sup>2</sup> )
Circuito di pilotaggio .....	3,9 MPa (40 kgf/cm <sup>2</sup> )
Power boost .....	38,0 MPa (388 kgf/cm <sup>2</sup> )

### Cilindri idraulici

	Quantità	Alesaggio	Diametro stelo
Braccio di sollevamento	2	145 mm	100 mm
Braccio di penetrazione	1	170 mm	115 mm
Benna	1	140 mm	95 mm
Posizionatore <sup>1</sup>	1	170 mm	110 mm

<sup>1</sup> : Per braccio triplice

## TORRETTA

### Telaio rotante

Telaio con sezione a D antideformante.

### Dispositivo rotazione

Motore con pistoni assiali con riduttore epicicloidale in bagno d'olio. Ralla a fila singola. Freno di stazionamento rotazione di tipo a dischi con innesto a molla e sblocco idraulico.

Velocità di rotazione .....	9,7 min <sup>-1</sup> (giri/min.)
Coppia di rotazione .....	120 kNm (12.240 kgfm)

### Cabina operatore

Cabina spaziosa indipendente, 1.005 mm di larghezza per 1.675 mm di altezza, conforme agli standard ISO\*.

\* International Organization for Standardization

## SOTTOCARRO

### Cingoli

Perni di collegamento trattati termicamente con tenute antipolvere. Tendicingoli idraulici (a grasso) con molle ammortizzanti.

### Numero rulli e pattini per parte

Rulli di sostegno .....	2
Rulli di appoggio .....	8
Pattini per cingoli .....	48
Protezione cingolo .....	3

### Dispositivo traslazione

Ogni cingolo è guidato da un motore a pistoni assiali a 2 velocità. Freno di stazionamento a dischi con innesto a molla e sblocco idraulico. Sistema di trasmissione automatico: Alta - Bassa.

Velocità di traslazione .....	Alta: da 0 a 5,0 km/h Bassa: da 0 a 3,2 km/h
-------------------------------	---

Forza massima di trazione... 298 kN (29.200 kgf)

Pendenza superabile ..... 70% (35 gradi) continua |

## LIVELLO SONORO

Livello sonoro nella cabina in base a ISO 6396 ..... LpA 70 dB(A) |

Livello sonoro esterno in base alla norma ISO 6395 e

alla direttiva dell'UE 2000/14/EC ..... LwA 104 dB(A) |

## CAPACITÀ DI RIFORMIMENTO

Serbatoio combustibile .....	630,0 L
Refrigerante motore .....	40,0 L
Olio motore .....	48,0 L
Dispositivo rotazione .....	15,7 L
Dispositivo traslazione (ogni lato) .....	9,2 L
Circuito idraulico .....	340,0 L
Serbatoio olio idraulico .....	180,0 L



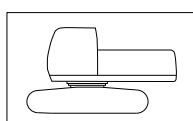
## PESI E PRESSIONE AL SUOLO

### Pesi operativi e pressioni al suolo

			ZAXIS 350LC				ZAXIS 350LCN			
Tipo di braccio di sollevamento			Monoblocco		Triplice		Monoblocco		Triplice	
Tipo di pattini	Larghezza pattini	Lunghezza braccio di penetrazione	kg	kPa (kgf/cm <sup>2</sup> )	kg	kPa (kgf/cm <sup>2</sup> )	kg	kPa (kgf/cm <sup>2</sup> )	kg	kPa (kgf/cm <sup>2</sup> )
Costola tripla	600 mm	2,33 m	34.100	64 (0,65)	34.700	65 (0,66)	34.000	64 (0,65)	34.600	65 (0,66)
		2,67 m	34.200	64 (0,65)	34.800	65 (0,66)	34.100	64 (0,65)	34.700	65 (0,66)
		3,20 m	34.300	64 (0,65)	34.900	66 (0,67)	34.200	64 (0,65)	34.800	65 (0,66)
	700 mm	2,33 m	34.500	55 (0,56)	35.100	56 (0,57)	34.400	55 (0,56)	35.000	56 (0,57)
		2,67 m	34.600	56 (0,57)	35.200	57 (0,58)	34.500	55 (0,56)	35.100	56 (0,57)
		3,20 m	34.700	56 (0,57)	35.300	54 (0,58)	34.500	55 (0,56)	35.100	56 (0,57)
	800 mm	2,33 m	34.900	49 (0,50)	35.500	50 (0,51)	34.800	49 (0,50)	35.400	50 (0,51)
		2,67 m	35.000	49 (0,50)	35.600	50 (0,51)	34.900	49 (0,50)	35.500	50 (0,51)
		3,20 m	35.100	49 (0,50)	35.700	50 (0,51)	34.900	49 (0,50)	35.500	50 (0,51)
	900 mm	2,33 m	35.300	44 (0,45)	35.900	45 (0,46)	35.200	44 (0,45)	35.800	45 (0,46)
		2,67 m	35.400	44 (0,45)	36.000	45 (0,46)	35.300	44 (0,45)	35.900	45 (0,46)
		3,20 m	35.400	44 (0,45)	36.100	45 (0,46)	35.300	44 (0,45)	35.900	45 (0,46)

Inclusi 1,40 m<sup>3</sup> (ISO a colmo), peso benna (1.180 kg) e contrappeso (7.600 kg).

### Peso base della macchina e larghezza complessiva



Esclusi attrezzo anteriore, combustibile, olio idraulico e refrigerante, ecc. Contrappeso incluso.

#### ZAXIS 350LC

Larghezza pattini	Peso	Larghezza complessiva
600 mm	26.500 kg	3.190 mm
700 mm	26.800 kg	3.290 mm
800 mm	27.200 kg	3.390 mm
900 mm	27.600 kg	3.490 mm

#### ZAXIS 350LCN

Larghezza pattini	Peso	Larghezza complessiva
600 mm	26.400 kg	2.990 mm
700 mm	26.700 kg	3.090 mm
800 mm	27.100 kg	3.190 mm
900 mm	27.500 kg	3.290 mm

### Peso componenti

	Peso
Contrappeso	7.600 kg
Braccio monoblocco (con cilindro del braccio di penetrazione e cilindro del braccio di sollevamento)	3.870 kg
Braccio in 2 pezzi (con cilindro del braccio di penetrazione e cilindro del braccio di sollevamento)	4.480 kg
Braccio di penetrazione da 2,33 m (con cilindro benna)	1.430 kg
Braccio di penetrazione da 2,67 m (con cilindro benna)	1.520 kg
Braccio di penetrazione da 3,20 m (con cilindro benna)	1.600 kg
Benna da 1,40 m <sup>3</sup>	1.180 kg

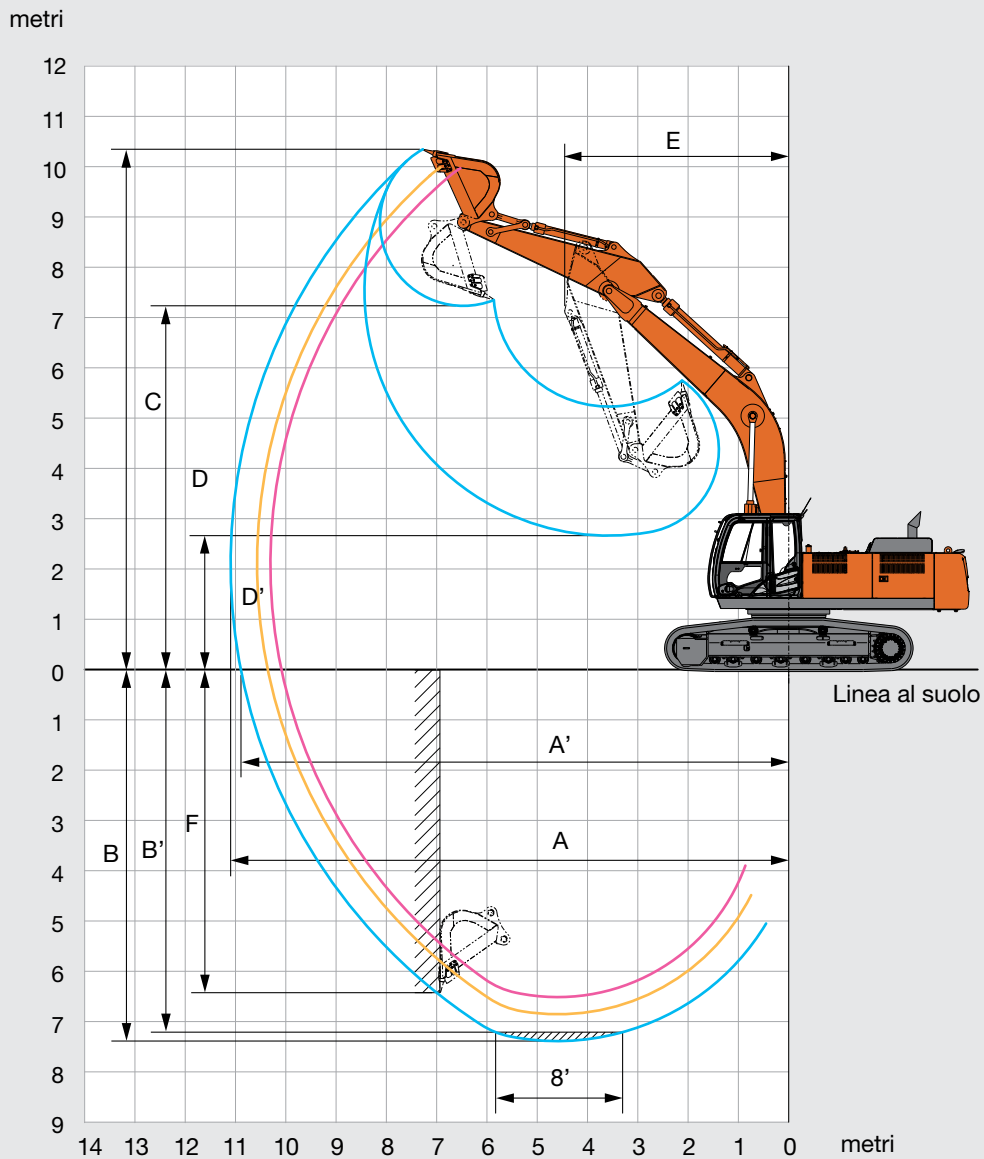
## FORZA DI STRAPPO BENNA E BRACCIO DI PENETRAZIONE

Lunghezza braccio di penetrazione	ZAXIS 350LC/ZAXIS 350LCN		
	2,33 m	2,67 m	3,20 m
Forza di scavo della benna* ISO	246 kN (25.100 kgf)		
Forza di strappo alla benna* SAE: PCSA	214 kN (21.800 kgf)		
Forza di strappo braccio di penetrazione* ISO	250 kN (25.500 kgf)	222 kN (22.700 kgf)	185 kN (18.900 kgf)
Forza di strappo braccio di penetrazione* SAE: PCSA	239 kN (24.400 kgf)	213 kN (21.700 kgf)	177 kN (18.100 kgf)

\*Con sovralimentazione

# CARATTERISTICHE TECNICHE

## RAGGI OPERATIVI: BRACCIO MONOBLOCCO

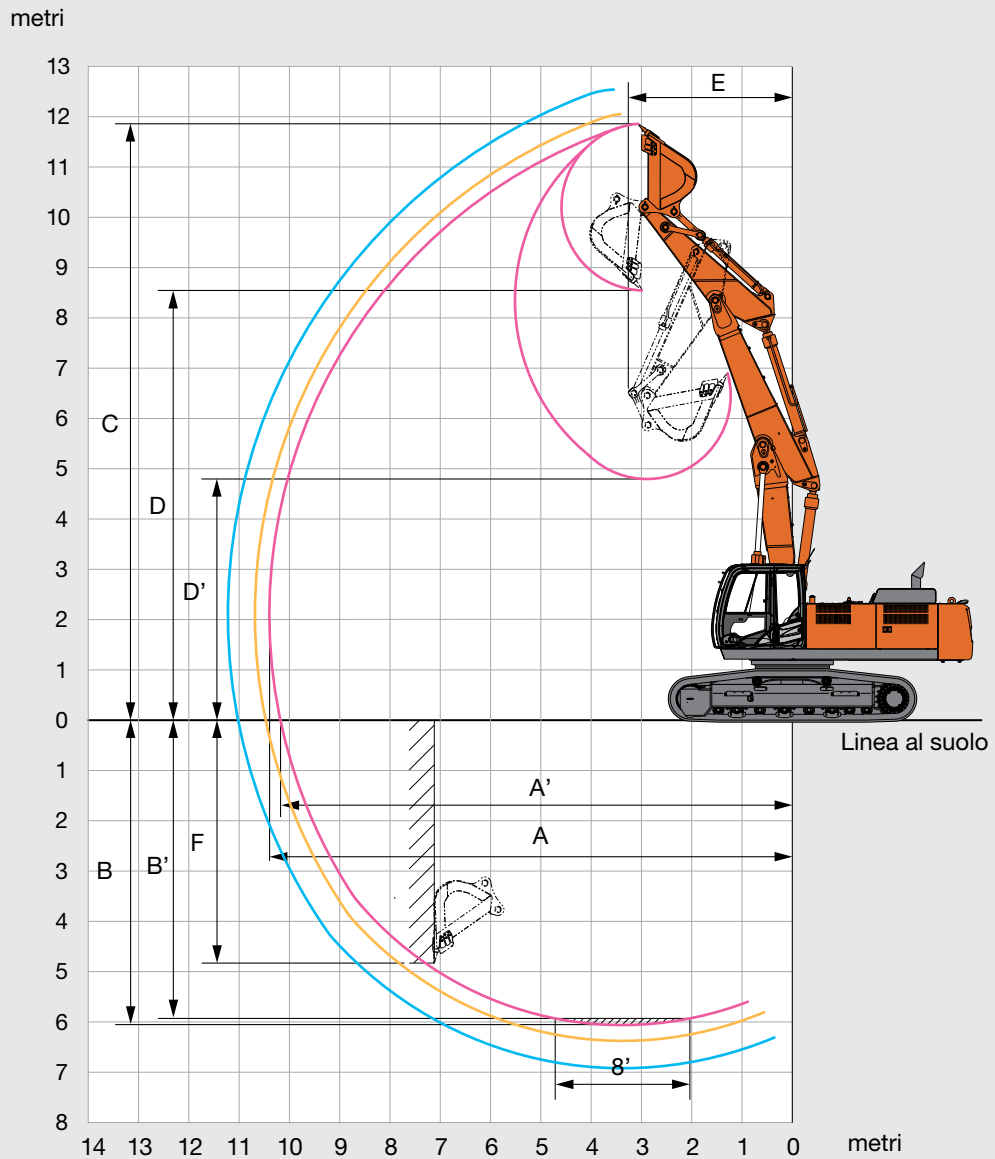


Unità: mm

	ZAXIS 350LC/ZAXIS 350LCN		
	6,40 m Braccio monoblocco		
Lunghezza braccio di penetrazione	2,33 m	2,67 m	3,20 m
A Sbraccio max.	10.310	10.570	11.100
A' Sbraccio max. (a terra)	10.080	10.360	10.890
B Max. profondità di scavo	6.500	6.840	7.380
B' Max. profondità di scavo (livello 8')	6.300	6.640	7.210
C Altezza max. di taglio	9.980	9.990	10.360
D Altezza max. di scarico	6.900	6.940	7.240
D' Altezza min. di scarico	3.580	3.210	2.680
E Raggio rotazione minimo	4.460	4.610	4.460
F Profondità max. si scavo parete verticale	5.330	5.510	6.420

Esclusa costola del pattino cingolo

## RAGGI OPERATIVI: BRACCIO TRIPLICE



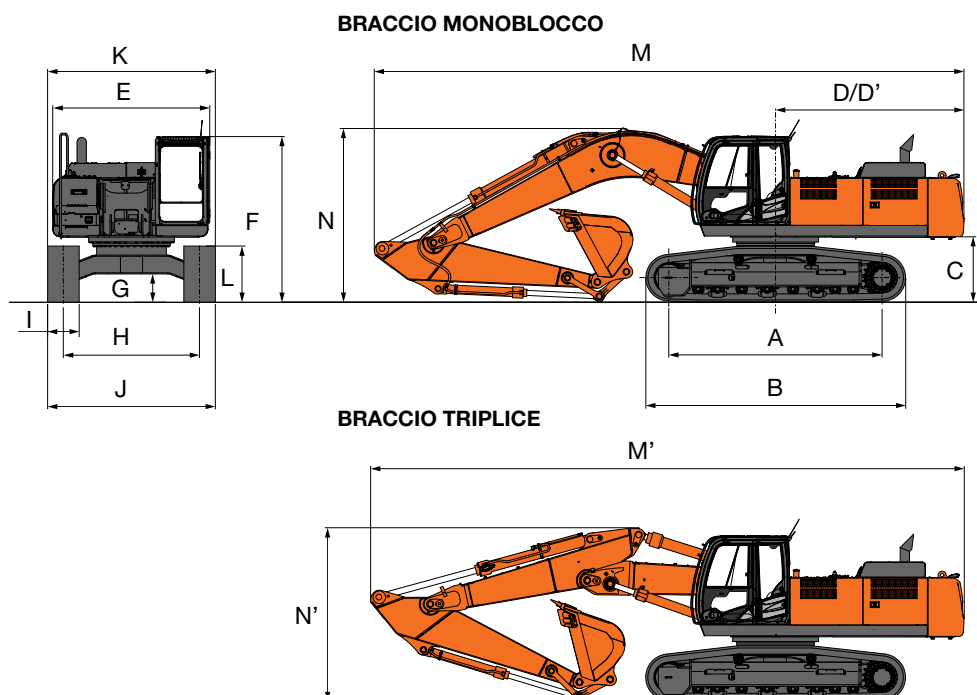
Unità: mm

	ZAXIS 350LC/ZAXIS 350LCN		
	6,39 m Braccio triplICE		
Lunghezza braccio di penetrazione	2,33 m	2,67 m	3,20 m
A Sbraccio max.	10.390	10.680	11.220
A' Sbraccio max. (a terra)	10.170	10.470	11.020
B Max. profondità di scavo	6.040	6.360	6.900
B' Max. profondità di scavo (livello 8')	5.930	6.250	6.800
C Altezza max. di taglio	11.870	12.060	12.550
D Altezza max. di scarico	8.550	8.750	9.240
D' Altezza min. di scarico	4.810	4.330	3.650
E Raggio rotazione minimo	3.250	3.120	2.890
F Profondità max. si scavo parete verticale	4.820	5.090	5.780

Esclusa costola del pattino cingolo

# CARATTERISTICHE TECNICHE

## DIMENSIONI



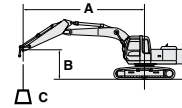
Unità: mm

	ZAXIS 350LC	ZAXIS 350LCN
A Interasse tra i tamburi	4.050	4.050
B Lunghezza sottocarro	4.950	4.950
* C Altezza minima contrappeso da terra	1.160	1.160
D Raggio di rotazione posteriore	3.600	3.600
D' Lunghezza posteriore	3.590	3.590
E Larghezza complessiva torretta	2.990	2.990
F Altezza complessiva cabina	3.150	3.150
* G Altezza minima da terra	500	500
H Carreggiata	2.590	2.390
I Larghezza soles cingoli	G 600	G 600
J Larghezza sottocarro	3.190	2.990
K Larghezza complessiva	3.190	2.990
* L Altezza cingolo con pattini a costola tripla	1.070	1.070
<b>BRACCIO MONOBLOCCO</b>		
M Lunghezza		
Con braccio penetratore da 2,33 m	11.390	11.390
Con braccio penetratore da 2,67 m	11.350	11.350
Con braccio penetratore da 3,20 m	11.220	11.220
N Altezza complessiva braccio di sollevamento		
Con braccio penetratore da 2,33 m	3.510	3.510
Con braccio penetratore da 2,67 m	3.470	3.470
Con braccio penetratore da 3,20 m	3.270	3.270
<b>BRACCIO TRIPLICE</b>		
M' Lunghezza		
Con braccio penetratore da 2,33 m	11.370	11.370
Con braccio penetratore da 2,67 m	11.330	11.330
Con braccio penetratore da 3,20 m	11.290	11.290
N' Altezza complessiva braccio di sollevamento		
Con braccio penetratore da 2,33 m	3.380	3.380
Con braccio penetratore da 2,67 m	3.370	3.370
Con braccio penetratore da 3,20 m	3.310	3.310

\* Esclusa costola del pattino cingolo G: pattino a tre costole

# CAPACITÀ DI SOLLEVAMENTO

- Note:
1. I valori nominali sono conformi a ISO 10567.
  2. La capacità di sollevamento non supera il 75% del carico di ribaltamento, con la macchina su terreno solido e in piano, o l'87% della capacità idraulica totale.
  3. Il punto di carico è la linea centrale del perno di articolazione della benna sul braccio di penetrazione.
  4. Un asterisco (\*) indica il carico limitato dalla capacità idraulica.
  5. 0 m = Terra.



A: Raggio di carico  
B: Altezza punto di carico  
C: Capacità di sollevamento

Per le capacità di sollevamento, sottrarre la benna e l'attacco rapido dalle capacità di sollevamento.

## BRACCIO PRINCIPALE MONOBLOCCO ZAXIS 350LC

Nominale sulla parte anteriore Nominale sul lato o a 360 gradi Unità: kg

Condizioni	Altezza punto di carico m	Raggio di carico												A sbraccio massimo		
		1,5		3,0		4,5		6,0		7,5		9,0		metri		
Braccio 6,40 m	6,0							*10.960	10.350	*10.180	7.280			*10.170	6.960	7,70
Braccio penetratore	4,5					*15.930	15.080	*12.260	9.900	*10.580	7.110			9.310	6.070	8,30
2,33 m	3,0							*13.780	9.370	10.680	6.870			8.680	5.630	8,60
Contrappeso	1,5							14.550	8.970	10.440	6.660			8.530	5.500	8,62
7.600 kg	0 (Suolo)							14.310	8.770	10.290	6.530			8.820	5.660	8,38
Pattino da 600 mm	-1,5					*19.030	13.240	14.280	8.740	10.290	6.530			9.700	6.190	7,84
	-3,0			*20.620	*20.260	*16.680	13.470	*12.960	8.890					*10.650	7.400	6,93
	-4,5					*12.230	*12.230							*9.730	*9.730	5,47
	-6,0															
Braccio 6,40 m	6,0							*10.430	*10.430	*9.690	7.340			*9.550	6.590	8,00
Braccio penetratore	4,5					*15.030	*15.030	*11.780	9.970	*10.210	7.140			8.860	5.780	8,58
2,67 m	3,0					*18.500	14.040	*13.360	9.420	10.690	6.880			8.280	5.370	8,87
Contrappeso	1,5							14.560	8.970	10.420	6.640			8.130	5.240	8,89
7.600 kg	0 (Suolo)					*20.300	13.080	14.270	8.720	10.240	6.480			8.380	5.370	8,65
Pattino da 600 mm	-1,5			*13.900	*13.900	*19.460	13.110	14.190	8.660	10.200	6.440			9.140	5.830	8,13
	-3,0			*22.390	*22.390	*17.380	13.310	*13.420	8.770					*10.500	6.850	7,26
	-4,5			*17.050	*17.050	*13.510	*13.510							*10.040	9.390	5,88
	-6,0															
Braccio 6,40 m	6,0									*9.020	7.440			*6.310	5.930	8,58
Braccio penetratore	4,5							*11.010	10.130	*9.660	7.220	*7.470	5.400	*6.340	5.270	9,12
3,20 m	3,0					*17.250	14.430	*12.710	9.560	*10.520	6.930	8.130	5.280	*6.560	4.930	9,39
Contrappeso	1,5					*19.780	13.500	*14.170	9.060	10.450	6.660	7.980	5.140	*7.010	4.820	9,42
7.600 kg	0 (Suolo)					*20.550	13.100	14.300	8.740	10.230	6.460	7.880	5.050	7.650	4.910	9,19
Pattino da 600 mm	-1,5			*13.330	*13.330	*20.010	13.030	14.150	8.610	10.140	6.380			8.240	5.270	8,70
	-3,0	*15.640	*15.640	*21.080	*21.080	*18.380	13.160	*14.010	8.660	10.200	6.440			9.510	6.040	7,90
	-4,5			*20.080	*20.080	*15.230	13.490	*11.480	8.900					*9.770	7.780	6,66
	-6,0															

## BRACCIO PRINCIPALE MONOBLOCCO ZAXIS 350LCN

Nominale sulla parte anteriore Nominale sul lato o a 360 gradi Unità: kg

Condizioni	Altezza punto di carico m	Raggio di carico												A sbraccio massimo		
		1,5		3,0		4,5		6,0		7,5		9,0		metri		
Braccio 6,40 m	6,0							*10.960	9.590	*10.180	6.750			*10.170	6.460	7,70
Braccio penetratore	4,5					*15.930	13.820	*12.260	9.140	*10.580	6.590			9.290	5.620	8,30
2,33 m	3,0							*13.780	8.630	10.660	6.350			8.660	5.210	8,60
Contrappeso	1,5							14.520	8.240	10.420	6.140			8.510	5.080	8,62
7.600 kg	0 (Suolo)							14.280	8.040	10.270	6.010			8.800	5.220	8,38
Pattino da 600 mm	-1,5					*19.030	12.040	14.250	8.020	10.270	6.010			9.680	5.710	7,84
	-3,0			*20.620	*20.260	*16.680	12.260	*12.960	8.160					*10.650	6.820	6,93
	-4,5					*12.230	*12.230							*9.730	9.720	5,47
	-6,0															
Braccio 6,40 m	6,0							*10.430	9.670	*9.690	6.810			*9.550	6.110	8,00
Braccio penetratore	4,5					*15.030	14.030	*11.780	9.210	*10.210	6.610			8.840	5.350	8,58
2,67 m	3,0					*18.500	12.800	*13.360	8.680	10.670	6.360			8.270	4.970	8,87
Contrappeso	1,5							14.530	8.240	10.400	6.120			8.120	4.840	8,89
7.600 kg	0 (Suolo)					*20.300	11.880	14.240	8.000	10.220	5.960			8.360	4.950	8,65
Pattino da 600 mm	-1,5			*13.900	*13.900	*19.460	11.900	14.170	7.930	10.180	5.930			9.120	5.370	8,13
	-3,0			*22.390	*22.390	*17.380	12.090	*13.420	8.040					*10.500	6.310	7,26
	-4,5			*17.050	*17.050	*13.510	*12.510							*10.040	8.630	5,88
	-6,0															
Braccio 6,40 m	6,0									*9.020	6.910			*6.310	5.500	8,58
Braccio penetratore	4,5							*11.010	9.370	*9.660	6.690	*7.470	5.000	*6.340	4.880	9,12
3,20 m	3,0					*17.250	13.180	*12.710	8.810	*10.520	6.410	8.110	4.880	*6.560	4.550	9,39
Contrappeso	1,5					*19.780	12.280	*14.170	8.320	10.430	6.140	7.970	4.740	*7.010	4.440	9,42
7.600 kg	0 (Suolo)					*20.550	11.890	14.270	8.010	10.210	5.950	7.870	4.650	7.640	4.520	9,19
Pattino da 600 mm	-1,5			*13.330	*13.330	*20.010	11.820	14.120	7.890	10.120	5.860			8.230	4.850	8,70
	-3,0	*15.640	*15.640	*21.080	*21.080	*18.380	11.950	*14.010	7.930	10.180	5.920			9.490	5.560	7,90
	-4,5			*20.080	*20.080	*15.230	12.270	*11.480	8.170					*9.770	7.160	6,66
	-6,0															

# CAPACITÀ DI SOLLEVAMENTO

## BRACCIO TRIPLICE ZAXIS 350LC

Nominale sulla parte anteriore Nominale sul lato o a 360 gradi Unità: kg

Condizioni	Altezza punto di carico m	Raggio di carico												A sbraccio massimo		
		1,5		3,0		4,5		6,0		7,5		9,0		metri		
Braccio triplice 6,39 m	9,0					*12.450	*12.450							*11.230	*11.230	5,26
	7,5					*12.130	*12.130	*10.050	*10.050					*8.830	8.410	6,83
Braccio penetratore 2,33 m	6,0					*13.520	*13.520	*10.360	*10.360	*8.750	7.260			*7.800	6.700	7,80
	4,5			*19.270	*19.270	*17.720	*15.560	*11.530	10.250	*8.990	7.260			*7.320	5.860	8,40
Contrappeso 7.600 kg	3,0			*25.820	*25.820	*19.560	15.110	*13.540	10.320	*9.630	7.090			*7.170	5.450	8,69
Pattino da 600 mm	1,5			*24.400	*24.400	*20.600	14.840	14.840	9.790	10.440	6.850			*7.300	5.350	8,72
	0 (Suolo)			*31.750	27.110	*20.690	14.080	*15.050	9.360	10.460	6.610			*7.720	5.520	8,47
	-1,5	*29.010	*29.010	*31.750	26.910	*20.920	13.750	14.690	9.000	*10.260	6.500			*7.710	6.060	7,94
	-3,0	*38.050	*38.050	*28.680	27.210	*18.750	13.680	*11.960	8.920					*7.010	*7.010	6,91
	-4,5															
	-6,0															
Braccio triplice 6,39 m	9,0					*11.670	*11.670							*9.960	*9.960	5,73
	7,5					*11.530	*11.530	*9.570	*9.570					*8.070	7.790	7,19
Braccio penetratore 2,67 m	6,0			*14.880	*14.880	*12.750	*12.750	*9.930	*9.930	*8.330	7.400			*7.210	6.310	8,12
	4,5			*22.660	*22.660	*16.320	15.570	*11.030	10.260	*8.650	7.360			*6.800	5.560	8,70
Contrappeso 7.600 kg	3,0			*25.760	*25.760	*19.980	15.140	*12.860	10.420	*9.310	7.170			*6.680	5.180	8,98
Pattino da 600 mm	1,5			*28.880	28.500	*20.510	15.000	14.770	9.850	*10.130	6.900	*6.800	5.080	*6.800	5.070	9,00
	0 (Suolo)	*18.560	*18.560	*31.660	27.200	*20.560	14.140	*14.700	9.380	*10.440	6.630			*7.180	5.220	8,77
	-1,5	*25.990	*25.990	*32.030	26.810	*20.840	13.710	14.700	9.000	10.290	6.450			*7.730	5.680	8,25
	-3,0	*33.750	*33.750	*29.740	26.980	*19.600	13.610	*13.110	8.830					*6.470	*6.470	7,36
	-4,5			*20.170	*20.170	*12.020	*12.020							*10.600	*10.600	4,80
	-6,0															
Braccio triplice 6,39 m	10,5													*9.340	*9.340	4,38
	9,0							*9.110	*9.110					*7.290	*7.290	6,55
Braccio penetratore 3,20 m	7,5							*8.930	*8.930	*7.700	7.480			*6.540	*6.540	7,86
Contrappeso 7.600 kg	6,0					*11.710	*11.710	*9.320	*9.320	*7.810	7.570			*6.230	5.670	8,72
Pattino da 600 mm	4,5			*24.820	*24.820	*14.470	*14.470	*10.230	*10.250	*8.190	*7.450	*6.820	5.360	*6.060	5.060	9,25
	3,0	*19.640	*19.640	*25.510	*25.510	*19.820	15.260	*12.020	*10.240	*8.850	7.260	*7.250	5.280	*5.970	4.750	9,52
	1,5			*27.740	*27.740	*20.500	15.360	*14.270	10.010	*9.700	7.060	7.610	5.140	*6.060	4.650	9,54
	0 (Suolo)	*16.090	*16.090	*30.730	27.640	*20.460	14.350	14.670	9.470	10.380	6.740	7.840	5.010	*6.370	4.760	9,32
	-1,5	*21.680	*21.680	*32.180	26.900	*20.650	13.780	14.840	9.120	10.330	6.480			*6.960	5.120	8,84
	-3,0	*26.990	*26.990	*31.020	26.820	*20.460	13.600	*14.400	8.830	*9.240	6.410			*6.130	5.890	8,05
	-4,5	*29.890	*29.890	*25.240	*25.240	*15.760	13.590	*9.050	8.900					*7.770	*7.770	6,26
	-6,0															

## BRACCIO TRIPLICE ZAXIS 350LCN

Nominale sulla parte anteriore Nominale sul lato o a 360 gradi Unità: kg

Condizioni	Altezza punto di carico m	Raggio di carico												A sbraccio massimo		
		1,5		3,0		4,5		6,0		7,5		9,0		metri		
Braccio triplice 6,39 m	9,0					*12.450	*12.450							*11.230	*11.230	5,26
	7,5					*12.130	*12.130	*10.050	9.920					*8.830	7.780	6,83
Braccio penetratore 2,33 m	6,0					*13.520	*13.520	*10.360	9.820	*8.750	6.720			*7.800	6.200	7,80
	4,5			*19.270	*19.270	*17.720	14.470	*11.530	9.600	*8.990	6.720			*7.320	5.410	8,40
Contrappeso 7.600 kg	3,0			*25.820	*25.820	*19.560	*14.430	*13.450	9.540	*9.630	6.550			*7.170	5.030	8,69
Pattino da 600 mm	1,5			*24.400	*24.400	*20.600	13.560	14.810	9.020	*10.440	6.310			*7.300	4.920	8,72
	0 (Suolo)			*31.750	23.990	*20.690	12.830	*15.050	8.600	10.440	6.080			*7.720	5.080	8,47
	-1,5	*29.010	*29.010	*31.750	23.810	*20.920	12.500	14.660	8.250	*10.260	5.980			*7.710	5.570	7,94
	-3,0	*38.050	*38.050	*28.680	24.090	*18.750	12.440	*11.960	8.170					*7.010	6.800	6,91
	-4,5															
	-6,0															
Braccio triplice 6,39 m	9,0					*11.670	*11.670							*9.960	*9.960	5,73
	7,5					*11.530	*11.530	*9.570	*9.570					*8.070	7.210	7,19
Braccio penetratore 2,67 m	6,0			*14.880	*14.880	*12.750	*12.750	*9.930	*9.810	*8.330	6.860			*7.210	5.840	8,12
	4,5			*22.660	*22.660	*16.320	14.500	*11.030	9.600	*8.650	6.820			*6.800	5.130	8,70
Contrappeso 7.600 kg	3,0			*25.670	*25.670	*19.980	14.010	*12.860	9.640	*9.310	6.630			*6.680	4.770	8,98
Pattino da 600 mm	1,5			*28.880	25.290	*20.510	13.710	14.740	9.080	*10.130	6.360	*6.800	4.670	*6.800	4.670	9,00
	0 (Suolo)	*18.560	*18.560	*31.660	24.070	*20.560	12.880	*14.700	8.620	10.420	6.100			*7.180	4.800	8,77
	-1,5	*25.990	*25.990	*32.030	23.710	*20.840	12.470	14.670	8.260	10.270	5.930			*7.730	5.220	8,25
	-3,0	*33.750	*33.750	*29.740	23.860	*19.600	12.370	*13.110	8.090					*6.470	6.180	7,36
	-4,5			*20.170	*20.170	*12.020	*12.020							*10.600	*10.600	4,80
	-6,0															
Braccio triplice 6,39 m	10,5													*9.340	*9.340	4,38
	9,0							*9.110	*9.110					*7.290	*7.290	6,55
Braccio penetratore 3,20 m	7,5							*8.930	*8.930	*7.700	6.950			*6.540	6.300	7,86
Contrappeso 7.600 kg	6,0					*11.710	*11.710	*9.320	*9.320	*7.810	7.080			*6.230	5.240	8,72
Pattino da 600 mm	4,5			*24.820	*24.820	*14.470	*14.450	*10.320	9.650	*8.190	6.970	*6.820	4.950	*6.060	4.760	9,25
	3,0	*19.640	*19.640	*25.510	*25.510	*19.820	*14.140	*12.020	9.850	*8.850	6.780	*7.250	4.870	*5.970	4.370	9,52
	1,5			*27.740	26.240	*20.500	14.060	*14.270	9.240	*9.700	6.520	*7.610	4.730	*6.060	4.280	9,54
	0 (Suolo)	*16.090	*16.090	*30.730	24.480	*20.460	13.080	14.640	8.710	*10.360	6.200	*7.840	4.600	*6.370	4.370	9,32
	-1,5	*21.680	*21.680	*32.180	23.790	*20.650	12.530	14.810	8.370	10.310	5.950			*6.960	4.700	8,84
	-3,0	*26.990	*26.990	*31.020	23.710	*20.460	12.360	*14.400	8.080	*9.240	5.890			*6.130	5.410	8,05
	-4,5	*29.890	*29.890	*25.240	24.140	*15.760	12.340	*9.050	8.150					*7.770	7.710	6,26
	-6,0															

● ..... Allestimento di serie ○ ..... Allestimento a richiesta

## MOTORE

Doppi filtri aria	●
Sistema di regime minimo automatico	●
Controllo arresto automatico	●
Filtro olio motore a cartuccia	●
Prefiltro carburante	●
Filtro principale carburante	●
Rete interna antipolvere	●
Filtro aria a secco con valvola di evacuazione (con spia ostruzione filtro aria)	●
Elettropompa alimentazione combustibile	●
Controllo modalità ECO/PWR	●
Raccordo di scarico olio motore	●
Dispositivo di riscaldamento motore	●
Griglia protezione ventola	●
Scambiatore di calore per combustibile	●
Filtro di ricircolo combustibile	○
Separatore d'acqua ad alte prestazioni	●
Motore su supporti isolanti	●
Filtro antiparticolato	●
Prefiltro	○
Radiatore, radiatore dell'olio e intercooler	●
Serbatoio riserva radiatore	●
Alternatore a 50 A	●

## CIRCUITO IDRAULICO

Power Lift automatico	●
Distributore con valvola di sfogo principale	●
Filtro a portata totale	●
Filtro ad alta capacità filtrante a portata totale, con indicatore di ostruzione	○
Valvola antirottura flessibili	○
Filtro pilota	●
Power boost	●
Filtro aspirazione	●
Valvola smorzatrice di rotazione	●
Doppia funzione ausiliaria per il distributore	●
Valvola di scarico variabile per due porte aggiuntive	●
Selettore modalità di lavoro	●

## CABINA

Leva funzioni ausiliarie (Impianto martello)	○
Cabina in acciaio climatizzata e insonorizzata	●
Radio AM-FM	●
Posacenere	●
Climatizzatore con regolazione automatica	●
Terminale AUX e immagazzinaggio	●
Cabina CRES II (struttura con montante centrale rinforzato)	●
Portabicchieri con comparto caldo & freddo	●
Avvisatore acustico elettrico bitonale	●
Interruttore di arresto motore	●
Equipaggiata con vetri rinforzati atermici (color verde)	●
Martello frangivetro	●
Supporto porta estintore	○
Tappetino	●
Poggiapiedi	●
Lavacrystalli anteriore	●
I vetri anteriori, superiori, inferiori e sul lato sinistro sono apribili	●
Staffa porta-estintore	●
Contenitore freddo e caldo	●
Parabrezza con tergicristalli intermittenti	●
Luce cilindro chiave	●
Cristallo arrotondato in vetro di sicurezza laminato	○
Luce ambiente al LED con luce di cortesia sulla portiera	●
Protezione superiore OPG livello II Cabina conforme a (ISO10262)	○
Cabina omologata OPG livello II (ISO10262), protezione superiore	○
Leva di esclusione circuito di pilotaggio	●
Protezione antipioggia	○
Ripiano posteriore	●
Cintura di sicurezza retrattile	●
Cabina conforme a ROPS (ISO12117-2)	●
Antenna radio in gomma	●
Sedile: sedile pneumatico riscaldato	●
Regolazioni possibili per il sedile: schienale, bracciolo, altezza e angolazione, scorrimento in avanti / indietro	●
Leve a corsa breve	●
Visiera per il sole (finestrino anteriore/finestrino laterale)	○
Tettuccio trasparente con tendina parasole scorrevole	●
2 altoparlanti	●
4 supporti elastici con smorzamento idraulico	●
Presse di corrente da 12 V	○
Accendino da 24 V	●

## MONITOR DI BORDO

Allarmi acustici: surriscaldamento, pressione olio motore, sovraccarico	●
Allarmi: surriscaldamento, spia motore, pressione olio motore, alternatore, livello combustibile minimo, ostruzione filtro idraulico, ostruzione filtro aria, modalità di lavoro, sovraccarico ecc.	●
Quadro degli indicatori: temperatura acqua, ore, livello combustibile, orologio	●
Altre videate: modalità di lavoro, minimo automatico, candele, monitor di retrovisione, condizioni operative, ecc.	●
selezione di 32 lingue	●

## LUCI

Luci supplementari anteriori tettuccio cabina	○
Luci supplementari parte posteriore tettuccio	○
Luce supplementare braccio di sollevamento con copertura	○
Faro rotante	○
2 fari di lavoro	●

## TORRETTA

Pompa elettrica di rifornimento combustibile con arresto automatico e filtro	●
Galleggiante livello carburante	●
Indicatore livello olio idraulico	●
Videocamera per la retrovisione	●
Specchietti retrovisori (lato destro e lato sinistro)	●
Freno di stazionamento rotazione	●
Vano attrezzi	●
Chiusura inferiore	●
Vano accessori	●
Contrappeso 7.600 kg	●
Batterie 2 x 128 Ah	●

## SOTTOCARRO

Ruota dentata imbullonata	●
Maglie cingoli rinforzate con perni a tenuta	●
Coperchi motorino di traslazione	●
Freno di stazionamento traslazione	●
Copertura cingolo	○
Rulli superiori e inferiori	●
3 protezioni cingolo (su ogni lato) e tendicingolo idraulico	●
4 ganci di attacco	●
Pattini a tre costole da 600 mm	●

## ATTREZZI ANTERIORI

Biella leverismo benna in fusione A	●
Impianto di ingrassaggio centralizzato	●
Protezione antipolvere su tutti i perni benna	●
Perno flangiato	●
Boccola HN	●
Piastra di spinta in resina rinforzata	●
Rivestimento termico di WC a spray (carburo di tungsteno)	●

## ACCESSORI

Tubazione di base attrezzo	●
Pompa supplementare (30 L/min)	○
Impianto martello	●
Componenti HSB per impianto martello	●
Accumulatore pilotaggio	○
Biella leverismo benna con gancio saldato	○
Accessori per raddoppio di portata	○
Impianto rotazione	○

## VARIE

Tappo rifornimento combustibile con apertura a chiave	●
Cofani macchina con serratura	●
Controller delle informazioni di bordo	●
Adesivi anticivolo, targhette e corrimano	●
Cassetta attrezzi standard	●
Segno senso di marcia sul telaio cingolo	●



**Realizzate sulla base di funzioni tecnologiche straordinarie, le macchine Hitachi sono destinate a offrire soluzioni e servizi all'avanguardia per contribuire come partner affidabile al miglioramento dei profitti dei clienti di tutto il mondo.**



## Visione ambientale Hitachi 2025

L'Hitachi Group ha rilasciato l'Environmental Vision 2025 ovvero il programma di gestione ambientale per ridurre le emissioni di anidride carbonica su base annua. Il Group è impegnato nella produzione globale riducendo allo stesso tempo l'impatto ambientale nei cicli di vita di tutti i prodotti e nella realizzazione di una società sostenibile affrontando tre obiettivi: prevenzione del riscaldamento globale, riutilizzo delle risorse e miglioramento dell'ecosistema.

### Riduzione dell'impatto ambientale con il nuovo ZAXIS

Hitachi ha messo a punto un sistema ecologico per ridurre le emissioni di anidride carbonica per la prevenzione del riscaldamento globale in base a LCA\*. Il nuovo ZAXIS utilizza numerose innovazioni tecnologiche, inclusa la nuova modalità ECO e il controllo isocrono. Hitachi è da tempo impegnata nel riciclaggio dei componenti, come l'alluminio dei radiatori e del radiatore dell'olio. I pezzi in resina sono contrassegnati per il riciclaggio.

\*Valutazione ciclo di vita – ISO 14040

Prima di utilizzare la macchina, incluso il sistema di comunicazione satellitare, in un Paese diverso da quello previsto in origine, potrebbe essere necessario apportare modifiche alla macchina stessa in modo da renderla conforme alle normative locali (incluse le normative sulla sicurezza) e alle disposizioni di legge in vigore in tale Paese. Non esportare o utilizzare la macchina all'esterno del Paese previsto in origine prima di averne verificato tale conformità. Contattare il concessionario Hitachi per eventuali domande inerenti tale conformità.

Le presenti caratteristiche tecniche possono essere soggette a modifiche senza preavviso. Le illustrazioni e le fotografie raffigurano dei modelli di serie, che possono essere dotati o meno di allestimento a richiesta o di serie. Colori o caratteristiche possono variare. Prima dell'uso, consultare il manuale d'uso e manutenzione per le informazioni sulle procedure corrette.