

ZW220



PALA GOMMATA

Modello: ZW220-5B

Potenza motore: 145 kW (194 HP)

Peso operativo: 17.700 - 18.030 kg

Capacità benna: ISO piena 2,4 - 3,5 m³



PRESENTAZIONE

SOMMARIO

4-5 Comfort

Se lo spazio di lavoro è confortevole, questo va a beneficio dell'efficienza operativa.

6-7 Tecnologia avanzata

Hitachi è famosa per la produzione di macchine tecnologicamente avanzate che offrono un livello di prestazioni eccezionali.

8-9 Consapevolezza ambientale

La macchina ZW220-5 ha un effetto positivo sui livelli di sicurezza e sostenibilità.

10-11 Produttività

Il nuovo impianto idraulico e il nuovo sistema di cambio marce, sommati alla migliore manovrabilità, assicurano la massima produttività.

12-13 Manutenzione

I controlli giornalieri possono essere eseguiti in modo rapido e facilitato, il che aumenta le ore di esercizio della nuova ZW220-5.

14-15 Programma Hitachi Support Chain

I clienti possono scegliere da una gamma completa di servizi post-vendita.

16-19 Caratteristiche tecniche

Tecnologia avanzata

Grazie all'interruttore di commutazione rapida della potenza, è possibile aumentare la potenza della pala gommata ZW-5 quando richiesto.

Costo del carburante più basso

La nuova pala gommata ZW-5 può lavorare in due modalità, che offrono un livello appropriato di prestazioni a seconda del tipo di lavoro. Una modalità serve per le operazioni normali, con il vantaggio di un consumo efficiente del carburante; l'altra modalità è riservata ai compiti più impegnativi e aumenta la produttività. La funzione opzionale di spegnimento automatico del motore evita sprechi di carburante quando la macchina è lasciata al minimo per lunghi periodi.

Grande produttività

Un nuovo circuito idraulico facilita il funzionamento combinato della benna e del braccio di sollevamento per il carico ed assegna la priorità nell'uso della benna per i lavori di carico.

Funzionamento sostenibile

Un filtro di scarico cattura le sostanze inquinanti che vengono automaticamente bruciate grazie a un catalizzatore e al controllo della temperatura di scarico.

Motore potente

Il motore turbo raffreddato ad acqua da 6,7 litri e sei cilindri consente potenti prestazioni nello scavo, notevoli velocità di spostamento e un'eccellente riduzione dei consumi di carburante.

Assale per impieghi gravosi

Gli assali Hitachi sono famosi per le loro grandi prestazioni e per l'elevata durabilità – l'ideale per lavorare in siti dalle caratteristiche impegnative.



ZW220

La nuova pala gommata ZW220-5 è stata progettata avendo uno scopo ben preciso in mente: dare forza ai vostri progetti futuri. In termini di produttività, comfort, tecnologia avanzata, prestazioni nel rispetto dell'ambiente e manutenzione, offrire grandi risultati a tutti i livelli. Non soltanto soddisfa le aspettative dei nostri clienti che puntano ad avere alta qualità e macchine affidabili, ma fornisce anche agli operatori un ambiente di lavoro più sicuro, una cabina confortevole con comandi facili da usare e, nel complesso, risponde ai comandi in modo rapido e preciso. Per garantire un'operatività ottimale della nuova ZW220-5, abbiamo incluso nella sua progettazione alcune soluzioni che ne facilitano la manutenzione. Oltre a ciò, offriamo i vantaggi della flessibilità del nostro programma post-vendita Hitachi Support Chain ai clienti che desiderano aumentare ulteriormente i tempi di utilizzo della macchina e proteggere il proprio investimento.

Cabina spaziosa

Il sedile a sospensione pneumatica può scorrere all'indietro per offrire più spazio per le gambe. Grazie anche alla nuova posizione del piantone di sterzo rientrabile, con regolazione dell'inclinazione e telescopica, si è creato dello spazio aggiuntivo.

Massimo comfort

Un impianto dell'aria condizionata regola la temperatura all'interno della cabina ed è disponibile un filtro opzionale per i siti di lavoro interessati dalla presenza di rifiuti industriali. L'isolamento acustico riduce la rumorosità dell'ambiente circostante.

Informazioni facilmente accessibili

Il nuovo schermo LCD multifunzione di grandi dimensioni permette all'operatore di visualizzare le informazioni con un colpo d'occhio, oltre a disporre della funzione di regolazione.

Sicurezza operatore

Grazie al parabrezza senza montanti ed alla grande visiera parasole, dal sedile dell'operatore si gode di una maggiore visibilità.

Movimento controllato

Un nuovo sistema per l'esclusione della frizione permette un funzionamento graduale e scorrevole mentre la pala gommata ZW-5 è impegnata in lavori di carico.

Accesso per una manutenzione facile e veloce

Il cofano motore, riprogettato, offre un accesso facilitato ai punti d'ispezione e consente di eseguire rapidamente gli interventi di manutenzione da terra.

Comando del cambio

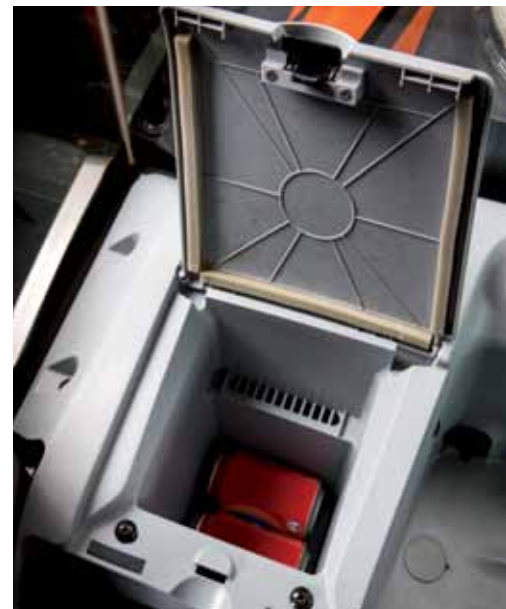
Il cambio automatico seleziona la giusta marcia per gli spostamenti e lo scavo.





COMFORT

La spaziosa cabina della nuova pala gommata ZW220-5 è stata progettata per offrire il massimo comfort. Grazie alle numerose modifiche introdotte, è stato possibile creare più spazio, ottenere una maggiore visibilità e offrire un ambiente di lavoro piacevole per l'operatore. Le funzioni incluse in questo nuovo modello, pratiche e dall'uso intuitivo, facilitano e velocizzano il lavoro. L'obiettivo definitivo era quello di migliorare l'esperienza globale degli utenti delle pale gommatae ZW-5 Hitachi, in modo da rendere piacevole la loro giornata di lavoro e ridurre l'affaticamento a fine turno.



Quanto al comfort dell'operatore, la serie ZW-5 non ha pari



Prendete posto

Hitachi ha riservato la priorità, nella progettazione della gamma ZW-5 di pale gommate, al comfort dell'operatore, per offrire un grande senso di soddisfazione durante la vostra giornata di lavoro.

La scaletta inclinata e l'ampiezza dei gradini consentono un facile e rapido accesso alla cabina. Il sedile riscaldato a sospensione pneumatica con supporto lombare regolabile può scorrere ancora più indietro rispetto a prima, consentendo di guadagnare un più ampio spazio per le gambe. Gli appoggi per i polsi e gli avambracci e la console lato destro possono essere regolati per ottenere una postura confortevole, ed anche il piantone di sterzo rientrabile con regolazione dell'inclinazione e telescopica può essere riposizionato per creare spazio aggiuntivo.

Condizioni di lavoro piacevoli

I cantieri edili e le cave dove il lavoro è sempre frenetico possono essere ambienti molto stressanti in cui lavorare, ma Hitachi ha installato sulle nuove pale gommate ZW-5 una serie di dotazioni per farvi sentire più rilassati ovunque vi troviate.

Un efficace sistema dell'aria condizionata regola la temperatura all'interno della cabina. Può anche essere installato un filtro dell'aria condizionata opzionale per lavorare nei siti destinati ai rifiuti industriali e nelle strutture di smaltimento al chiuso. I livelli di rumorosità nella cabina sono stati ridotti grazie ad un alto livello di isolamento acustico.

Vani portaoggetti

Avere turni di lavoro lunghi significa per voi trascorrere gran parte della vostra giornata nella cabina della pala gommata ZW-5. Hitachi ha incluso diverse dotazioni pratiche per farvi sentire più a vostro agio.

Esiste un ampio spazio per disporre un cestino per il pranzo dietro al sedile, o a fianco di questo. La cabina presenta inoltre un ampio comparto caldo e freddo, raffreddato dal condizionatore d'aria, con uno spazio sufficiente ad accogliere quattro lattine o bottiglie. Nella cabina è anche installato un portabottiglie, progettato per contenere una bottiglia da 1,5 litri.

Buona giornata

Se l'operatore è contento, sarà anche più produttivo. Ecco perché abbiamo migliorato la versatilità dell'impianto audio, in modo che possiate ascoltare la vostra musica preferita durante il lavoro.

La radio stereo AM/FM ora è dotata di una funzione di sintonizzazione automatica e l'impianto stereo a due altoparlanti offre una qualità del suono eccellente. È anche possibile collegare quest'ultimo al vostro lettore MP3, grazie all'inclusione dell'apposita presa.

Il nuovo monitor LCD multifunzione si presenta con un grande schermo da sette pollici ed offre un'ampia gamma di informazioni tecniche utili, con supporto multilingue.

Dotazioni principali

- Sedile riscaldato a sospensione pneumatica
- Maggiore spazio per le gambe
- Pannello di controllo ergonomicamente progettato
- Nuovo monitor LCD a colori
- Sistema dell'aria condizionata efficace
- Piantone di sterzo rientrabile con regolazione dell'inclinazione e telescopico
- Accesso facilitato grazie alla scaletta inclinata e agli ampi gradini
- Terminale AUX e vano in cui riporre il lettore MP3



TECNOLOGIA AVANZATA

Diversi decenni di esperienza nella produzione di macchine per il movimento terra hanno permesso a Hitachi di occupare un posto d'avanguardia nell'industria. Le sue macchine tecnologicamente avanzate sono famose in tutto il mondo. La nuova ZW220-5 è stata sviluppata usando l'esperienza così accumulata ed è in grado di offrire livelli di prestazioni e produttività ancora maggiori di quelli dei modelli precedenti. Inoltre, molte delle caratteristiche della nuova gamma di pale gommatae ZW-5 contribuiranno ad un abbattimento dei consumi di carburante e alla riduzione dell'impatto ambientale.



Tutto questo garantisce prestazioni di livello superiore

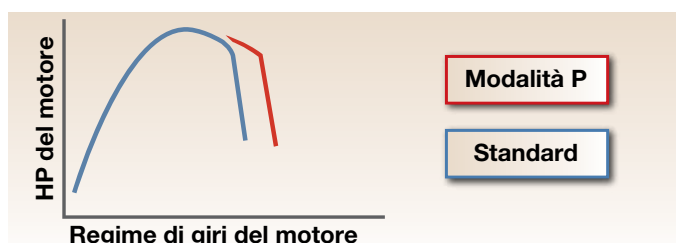


Modalità di lavoro semplice ①

Le nuove pale gommatae ZW-5 possono funzionare in due modalità, per assicurare consumi di carburante ridotti e massimizzare la produttività: la modalità standard serve per i lavori normali quali il carico di materiali; e la modalità P serve per lavori più difficoltosi, per esempio lo scavo in condizioni gravose.

Nella modalità Standard, viene controllato il regime di giri del motore, e questo consente un'accelerazione graduale ed efficiente durante il carico, le operazioni normali e gli spostamenti su terreno pianeggiante. Il consumo di carburante può raggiungere una riduzione del 10%, migliorando le prestazioni della macchina nel rispetto dell'ambiente.

La modalità P torna utile quando è richiesta una maggiore forza di trazione per scavi con impiego gravoso della macchina e la marcia in salita. Utilizzando appieno la capacità del motore, questa modalità consente di effettuare potenti operazioni di scavo e il superamento veloce di salite graduali.



Interruttore di commutazione rapida della potenza ②

Premendo semplicemente un pulsante, l'operatore è in grado di aumentare notevolmente la potenza della pala gommata ZW-5. L'interruttore di commutazione rapida della potenza cambia la modalità da Standard a P e può essere utilizzato quando la macchina deve affrontare una salita a pieno carico, oppure se è richiesta una forza di strappo maggiore.

Esclusione della frizione ③

Il nuovo sistema per l'esclusione della frizione controlla la fasatura della frizione per un funzionamento più graduale e scorrevole, in base alla velocità e alla pressione del pedale del freno. Durante lo spostamento ad alta velocità su terreno piatto, la frizione può essere disinnestata in anticipo, in modo che la pala gommata rallenti in modo graduale e scorrevole semplicemente premendo il pedale del freno.

Durante lo spostamento lento in salita, la frizione viene disinnestata premendo a fondo il pedale per consentire un alleggerimento del carico facilitato.

Dotazioni principali

- Modalità di lavoro semplice
- Interruttore di commutazione rapida della potenza
- Esclusione della frizione



CONSAPEVOLEZZA AMBIENTALE

L'ambiente ha avuto un posto importante nelle considerazioni relative alla progettazione della nuova gamma di pale gommata ZW-5. La ZW220-5 è stata sviluppata per avere un impatto positivo sia sulla sicurezza che sulla sostenibilità. E' conforme ai requisiti delle più recenti norme dell'UE sui livelli delle emissioni e presenta una varietà di caratteristiche che consentono di ridurre i consumi, il che contribuisce a contenere i costi di funzionamento. Grazie anche alla maggiore visibilità a 360°, la ZW220-5 contribuisce ad una maggiore sicurezza e ad un impiego più agevole in qualsiasi cantiere di lavoro.



Il modello ZW220-5 contribuisce ad un ambiente più pulito e più sicuro



Un ambiente più pulito

La nuova gamma di pale gommate ZW-5 ottimizza i nostri sforzi per la riduzione al minimo dell'impatto delle macchine movimento terra sull'ambiente in conformità con lo stadio IIIB delle norme dell'UE sul controllo delle emissioni.

Il modello ZW-5 è dotato di un filtro di scarico che cattura le sostanze inquinanti presenti nell'aria, le quali vengono automaticamente bruciate grazie a un catalizzatore e al controllo della temperatura di scarico. Anche il turbocompressore a geometria variabile - che favorisce una combustione ottimale - e la valvola di ricircolo dei gas di scarico (EGR) raffreddati consentono di ridurre i livelli degli ossidi di azoto.

La funzione opzionale di arresto automatico del motore aiuta a prevenire lo spreco di carburante, grazie all'arresto del motore quando la pala gommata rimane al minimo per lunghi periodi di tempo. Inoltre, tutti i componenti in resina della nuova gamma di ZW-5 possono essere riciclati e sono chiaramente contrassegnati per semplificare il processo di smaltimento. Il display ECO visualizza lo stato della guida ECO e i relativi risultati, favorendo le prestazioni con riduzione dei consumi di carburante.

Un ambiente più sicuro

Sapendo che lavora in un ambiente più sicuro, l'operatore della ZW-5 potrà rilassarsi più facilmente. La nuova pala gommata offre una visibilità eccellente da ogni angolazione. La visuale dalla cabina è migliorata grazie al parabrezza senza montanti, all'aletta parasole più ampia e a superfici vetrate più ampie.

Osservando il retro della macchina dalla cabina, possiamo notare che il contrappeso ora è visibile su entrambi i lati, il che risulta particolarmente utile per lavorare nei cantieri di piccole dimensioni. Il monitor di retrovisione soddisfa lo standard europeo di visibilità e consente all'operatore di vedere la zona immediatamente retrostante alla macchina. Il display a colori sulla console anteriore ha una visione agevolata e funziona automaticamente quando la leva/interruttore FNR si trovano nella posizione di retromarcia.

Ritardo del passaggio da una marcia inferiore alla terza

Questo sistema ritarda il tempo di passaggio da una marcia inferiore alla 3.a per aumentare la sicurezza di funzionamento della pala gommata ZW-5 negli spazi ristretti. Questa pala gommata può eseguire lavori di scavo e scarico in maniera più sicura con il cambio in prima e in seconda.

Dotazioni principali

- Modalità di lavoro per l'abbattimento dei consumi
- Arresto automatico del motore (opzionale)
- Filtro di scarico e display ECO
- Parabrezza senza montanti

- Ampia visiera parasole
- Visibilità di entrambi i lati del contrappeso
- Monitor di retrovisione
- Ritardo del passaggio da una marcia inferiore alla terza



PRODUTTIVITÀ

La nuova pala gommata Hitachi ZW220-5 è costruita per superare le vostre aspettative. Il design include un nuovo circuito idraulico e un movimento scorrevole e fluido del braccio di sollevamento, che favorisce un aumento decisivo dell'efficienza in cantiere. Anche la produttività è aumentata, grazie alla maggiore manovrabilità della pala gommata, ottenuta attraverso i comandi del cambio automatico. Con la nuova gamma ZW-5, potrete contare su un utile sul capitale investito in tempi brevi, ottenendo una maggiore redditività.



Progettata per migliorare l'efficienza in cantiere



Maggiore efficienza

Abbiamo progettato l'ultima gamma di pale gommata ZW-5 per offrire una maggiore produttività – senza appesantire l'impatto ambientale – attraverso operazioni sostenibili.

Questa gamma è dotata di un nuovo circuito idraulico, che facilita il funzionamento combinato della benna e del braccio di sollevamento per il carico ed assegna la priorità nell'uso della benna per i lavori di scarico.

Il movimento del braccio di sollevamento, inoltre, contribuisce ad aumentare i livelli di produttività della nuova ZW-5. L'abbassamento del braccio di sollevamento si interrompe in modo graduale grazie al controllo del flusso d'olio, e questo porta ad una diminuzione delle vibrazioni e dell'affaticamento dell'operatore. La valvola anti-deriva blocca le fughe interne di olio e interrompe lo spostamento lento del braccio di sollevamento.

Grazie al monitor della console frontale è possibile regolare facilmente sia l'altezza di estensione del braccio di sollevamento, sia il dispositivo di autolivellamento di quest'ultimo.

Manovrabilità migliorata

Grazie all'introduzione dei comandi cambio marce automatici, la manovrabilità della nuova serie di pale gommata ZW-5 è stata migliorata.

L'opzione Auto 1 cambia automaticamente marcia tra la prima e la quinta, a seconda del carico, una volta che sono state innestate dalla seconda alla quinta marcia.

L'opzione Auto 2 cambia automaticamente marcia tra la seconda e la quinta, in base al carico. L'operatore, inoltre, può cambiare marcia manualmente utilizzando l'interruttore marcia inferiore, se necessario, per adattare la macchina a qualsiasi tipo di terreno incontrato in cantiere.

La serie ZW-5 è dotata di una funzione antibeccheggio che riduce la vibrazione durante la marcia della pala gommata su terreno accidentato o sulla neve. Nel modo automatico, si inserisce e disinserisce automaticamente durante il normale funzionamento.

Dotazioni principali

- Potente e sostenibile
- Antibeccheggio
- Cambio marce automatico
- Nuovo circuito idraulico

- Abbassamento graduale e scorrevole del braccio di sollevamento
- Design ecologico
- Sistema anti-deriva
- Altezza di estensione e dispositivo di autolivellamento regolabili



MANUTENZIONE

Ovunque utilizzate la nuova pala gommata ZW220-5, avrete sempre la garanzia di una disponibilità ad alto livello. Questo grazie ad una serie di caratteristiche che consentono di eseguire le procedure di manutenzione ordinaria in modo rapido e facilitato. I controlli quotidiani, per esempio, possono essere effettuati da terra, in quanto il cofano del motore e del radiatore sono completamente apribili, per offrire un comodo accesso. Le nuove pale gommatae ZW-5 sono state progettate per facilitare la vita in cantiere, consentendovi di lavorare in modo produttivo e mantenere a livelli assolutamente contenuti i tempi di fermo del veicolo.



Lavorate per più ore con la pala gommata ZW-5



Accesso agevolato

Hitachi ha introdotto sulla nuova serie di pale gommata ZW-5 una gamma di dotazioni per rendere più rapide alcune operazioni e facilitarvi la vita in cantiere.

Molti dei cofani della macchina possono essere aperti completamente, consentendovi di accedere rapidamente e agevolmente ai punti di manutenzione su base giornaliera. Molte dotazioni - per esempio i punti di ingrassaggio, i livelli dell'olio e i filtri carburante - sono accessibili restando a terra.

Per l'impiego in ambienti molto polverosi, la pala gommata ZW-5 può essere dotata di un radiatore opzionale ad alette più distanziate, per prevenire il rischio di intasamento.

Utilizzando la tecnologia inclusa nel monitor LCD multifunzione, è possibile programmare il piano di manutenzione ordinaria per contribuire a prevenire i guasti tutte le volte che viene attivato l'interruttore di accensione.

Pulizia facilitata

Una manutenzione ordinaria rapida ed agevolata è fondamentale per poter raggiungere elevati livelli di produttività in cantiere. Le nuove pale gommata ZW Hitachi sono in grado di lavorare più a lungo grazie a dotazioni intelligenti, quali la ventola di raffreddamento automatica reversibile.

La ventola consente una pulizia agevolata del radiatore attraverso una rotazione automatica in senso contrario della durata di un minuto, che si verifica ogni 30 minuti di funzionamento. In condizioni di lavoro normali, questa funzione può essere attivata manualmente per la pulizia, secondo necessità. La polvere dal radiatore può essere eliminata facilmente attraverso l'apertura scorrevole del condensatore.

Dotazioni principali

- Ispezioni giornaliere direttamente da terra
- Ventola di raffreddamento automatica a movimento reversibile
- Accesso per una manutenzione facile e veloce
- Radiatore opzionale ad alette distanziate



SUPPORT CHAIN

Una volta che avete preso in consegna la vostra pala gommata ZW220-5, vogliamo assicurarci che continui a superare le vostre aspettative nei lavori in cantiere. Ecco perché offriamo ampio supporto a ciascuno dei nostri concessionari europei, in modo che ogni nostro cliente possa ricevere un'assistenza post-vendita di livello ottimale. Per proteggere ulteriormente il vostro investimento, potete scegliere tra una varietà di opzioni del programma Hitachi Support Chain. Questo vi offre la flessibilità di creare un piano di assistenza personalizzato a partire dalle seguenti aree principali - ciascuna di esse rappresenta una maglia nella catena di assistenza resa disponibile da Hitachi attraverso il vostro concessionario di zona.



Proteggete il vostro investimento grazie alla varietà di opzioni post-vendita

Global e-Service

La nuova pala gommata ZW-5 è dotata di un sistema di comunicazione GPRS*. Questo invia una ampia serie di dati della macchina al server principale Hitachi. Mediante il database Global e-Service, potrete accedere da remoto a tutti questi dati. Sono sufficienti un collegamento Internet e i dettagli per il vostro accesso al Global e-Service.

Il Global e-Service consentirà a voi e al concessionario di scaricare e condividere questi dati, per gestire a distanza la vostra flotta. Il sistema online, inoltre, consentirà al vostro concessionario di avvisarvi tempestivamente delle operazioni di manutenzione preventiva e delle altre offerte speciali.

Le ultime informazioni sulla pala gommata ZW-5 sono disponibili 24 ore su 24, per 7 giorni su 7, e includono i dati operativi, come il numero di ore di lavoro, dati relativi al consumo del carburante, le modalità di lavoro e l'ubicazione. Questo vi consentirà di ridurre i costi di esercizio, di pianificare i lavori in modo efficiente e di effettuare tutte le operazioni di manutenzione della macchina, per garantire prestazioni ottimali e tempi di fermo macchina minimi.

Supporto tecnico

Il team di professionisti Hitachi addetto all'assistenza, adeguatamente preparato, unisce le competenze globali e la conoscenza delle macchine movimento terra Hitachi con la vostra lingua e cultura locali. Abbiamo un approccio attivo verso l'assistenza clienti, addestrandolo costantemente il personale dei nostri concessionari, in modo che le conoscenze generiche disponibili siano trasmesse a ogni singolo tecnico nella nostra rete di concessionari.

Garanzia estesa e contratti di assistenza

Ogni nuovo modello Hitachi è coperto da una garanzia completa del costruttore. Tuttavia, la vostra pala gommata ZW-5 potrebbe richiedere un'ulteriore protezione, considerate le condizioni di lavoro estreme o la necessità di ridurre al minimo i costi di riparazione. Per soddisfare queste richieste, i nostri concessionari offrono la possibilità di un programma di garanzia estesa esclusivo (HELP – Hitachi Extended Life Program) e di contratti di assistenza completi: il modo più efficace per ottimizzare le prestazioni della vostra nuova pala gommata ZW-5.

Parti e componenti rigenerati

Hitachi offre diverse linee di parti e componenti per soddisfare le vostre specifiche esigenze. Oltre alla nostra gamma di parti originali, ci sono altre opzioni disponibili:

- Se la vostra macchina viene utilizzata ormai da parecchi anni, Hitachi può offrire una seconda linea di parti originali con prezzi molto interessanti.
- Per le applicazioni caratterizzate da condizioni d'impiego gravoso o condizioni climatiche estreme, Hitachi offre una linea di parti con prestazioni aggiuntive.
- Se invece siete alla ricerca di una soluzione economica in vista di sostituzioni preventive, sono disponibili i componenti rigenerati, che costituiscono l'opzione migliore.

Indipendentemente dalla vostra scelta, potrete stare certi della rinomata qualità e garanzia Hitachi, per darvi una maggiore tranquillità.

Il vostro concessionario Hitachi potrà fornirvi ulteriori dettagli su ciascuna delle suddette linee di parti di ricambio.



* Il sistema di comunicazione GPRS è un equipaggiamento di serie per le nuove pale caricatori gommate ZW, tuttavia la disponibilità del sistema di comunicazione dipende dalle norme sulla concessione delle licenze in vigore nel proprio paese. Contattate il vostro concessionario Hitachi per ulteriori informazioni o richiedete un accesso al Global e-Service.

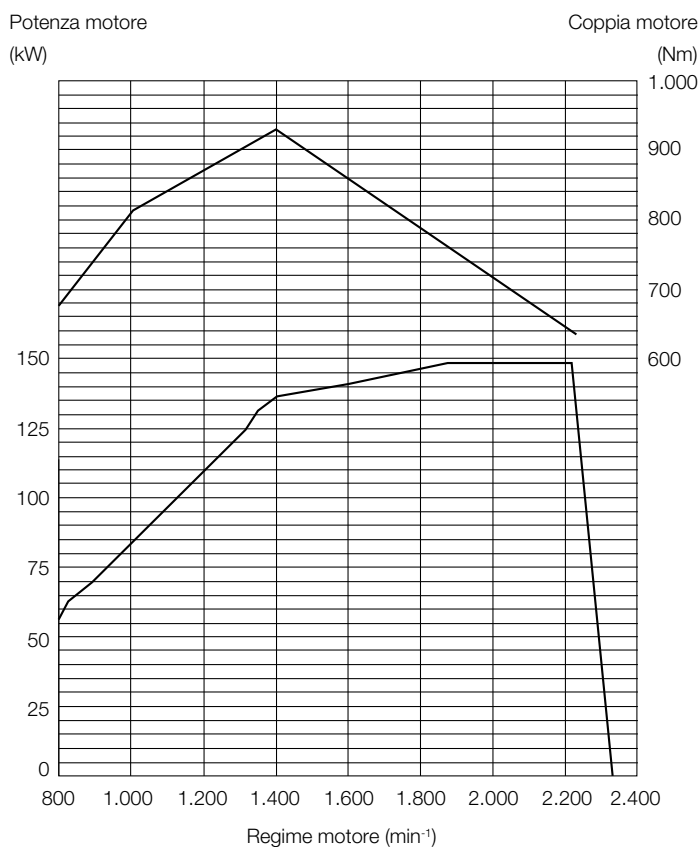
Dotazioni principali

- Controllate ciascuna delle vostre macchine direttamente dal vostro ufficio – 24 ore su 24, 7 giorni su 7
- Esaminate la situazione a distanza facendo il punto del consumo di carburante
- Controllate la posizione attuale e quella precedente, nonché i movimenti delle vostre macchine
- Consultate lo stato di manutenzione e le parti da sostituire su ciascuna delle vostre macchine
- Ricevete notifiche via e-mail di allarmi collegati ad una macchina, spostamenti imprevisti, e così via

CARATTERISTICHE TECNICHE

MOTORE

Modello	CUMMINS QSB6.7
Tipo	4 tempi, raffreddato ad acqua, iniezione diretta
Aspirazione	Turbocompresso, intercooler
Post-trattamento	Filtro di scarico
N° cilindri	6
Potenza massima	
Lorda.....	149 kW (200 HP) a 1.900 min ⁻¹ (giri/min.)
ISO 9249, netta	145 kW (194 HP) a 1.900 min ⁻¹ (giri/min.)
Coppia massima	929 Nm a 1.400 min ⁻¹ (giri/min.)
Alesaggio e corsa	107 mm x 124 mm
Cilindrata	6,690 L
Batterie	2 X 12 V
Filtro aria	Tipo a secco in due elementi con indicatore di intasamento



TRENO DI POTENZA

Trasmissione	Convertitore di coppia, variatore di potenza (Powershift) di tipo a contralbero con inserimento automatico delle marce computerizzato e funzioni di inserimento manuale delle marce inclusi.
Convertitore di coppia	A tre elementi, monostadio, monofase
Frizione principale	Tipo multidisco, idraulico, in bagno d'olio
Raffreddamento	A circolazione forzata
Velocità di traslazione* Avanti / Retromarcia	
1a	6,2 / 6,5 km/h (6,5 / 6,8 km/h)
2a	10,6 / 11,1 km/h (11,1 / 11,7 km/h)
3a	16,0 / 24,9 km/h (16,8 / 26,2 km/h)
4a	23,8 km/h (25,0 km/h)
5a	36,0 km/h (36,0 km/h)
*Con pneumatici 23.5 R25 (L3)	
() : dati riferiti alla modalità di potenza	

ASSALE E RAPPORTO DI TRASMISSIONE FINALE

Sistema di trazione	Sistema di trazione integrale
Assale anteriore e posteriore	Semiflottanti
Anteriore	Fissato al telaio anteriore
Posteriore	Supporto con perno di articolazione
Ingranaggio di riduzione e del differenziale	Riduttore a due stadi con differenziale a ripartizione di coppia
Angolo di oscillazione	Totale 24° (+12°, -12°)
Trasmissione finale	Rotismo epicicloidale per impieghi gravosi, montato entro bordo

PNEUMATICI

Dimensioni pneumatici	23.5 R25 (L3)
Opzionale	Vedere l'elenco degli allestimenti di serie e degli allestimenti a richiesta

FRENI

Freni di servizio	Freni a disco in bagno d'olio sulle 4 ruote, ad azionamento completamente idraulico, montati entro bordo. Circuiti dei freni anteriore e posteriore indipendenti
Freni di stazionamento	Inseriti a molla, disinseriti idraulicamente, tipo a disco a secco con albero di uscita esterno

STERZO

Tipo	Sterzo tramite articolazione del telaio
Angolo di sterzo	In ogni direzione 37° ; totale 74°
Cilindri	Con pistone a doppio effetto
N. x Alesaggio x Corsa ...	2 x 70 mm x 442 mm

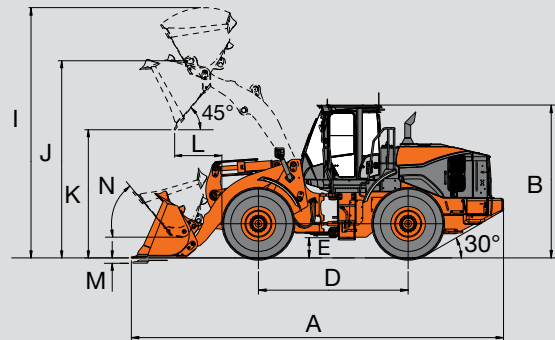
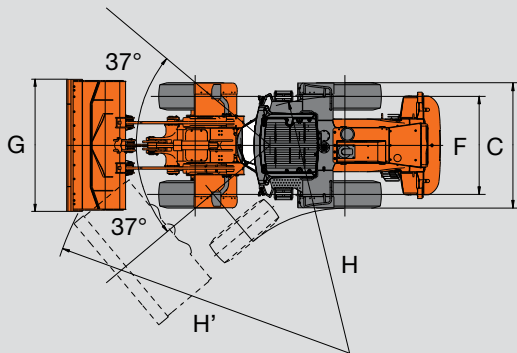
SISTEMA IDRAULICO

Braccio di sollevamento e benna sono comandati mediante leve di comando indipendenti	
Comandi del braccio di sollevamento	Valvola a quattro posizioni; sollevamento, tenuta, abbassamento, flottante
Comandi benna con comando automatico richiamo benna	Distributore a tre posizioni; richiamo, tenuta, scarico
Pompa principale (pompa dello sterzo)	Pompa a pistoni assiali a cilindrata variabile
Portata massima	275 L/min a 2.200 min ⁻¹ (giri/min.)
Pressione massima ...	27,4 MPa
Pompa ventola	Pompa a ingranaggi a cilindrata fissa
Portata massima	65,8 L/min a 2.200 min ⁻¹ (giri/min.)
Pressione massima ...	19,0 MPa
Cilindri idraulici	
Tipo	A doppio effetto
N. x Alesaggio x Corsa ...	Braccio di sollevamento: 2 x 130 mm x 880 mm Benna: 1 x 165 mm x 510 mm
Filtri	Filtro di ritorno da 15 micron a portata totale nel serbatoio
Tempi di ciclo idraulico	
Sollevamento braccio di sollevamento	5,9 s (5,6 s)
Abbassamento braccio di sollevamento	3,3 s (3,3 s)
Scarico benna	1,6 s (1,5 s)
Totale	10,8 s (10,4 s)
() : dati riferiti alla modalità di potenza	

CAPACITÀ DI RIFORMIMENTO

Serbatoio carburante	255 L
Liquido refrigerante motore	28,0 L
Olio motore	25,0 L
Convertitore di coppia e cambio	40,0 L
Differenziale assale anteriore e mozzi ruote ...	32,0 L
Differenziale assale posteriore e mozzi ruote ...	32,0 L
Serbatoio olio idraulico	114 L

DIMENSIONI E CARATTERISTICHE TECNICHE



Tipo di benna		Braccio di sollevamento standard						Braccio di sollevamento High Lift
		Impiego generale				Benna da roccia		Impiego generale
		Denti imbullonati	Taglienti imbullonati	Denti imbullonati	Taglienti imbullonati	Denti imbullonati	Taglienti imbullonati	Taglienti imbullonati
Capacità benna	Capacità a colmo ISO	m ³	3,1	3,3	3,3	3,5	2,4	2,7
	Capacità a raso ISO	m ³	2,7	2,8	2,8	3,0	2,0	2,3
A	Lunghezza complessiva	mm	8.360	8.220	8.410	8.270	8.170	8.560
B	Altezza complessiva	mm	3.370					
C	Larghezza ai pneumatici	mm	2.825					
D	Passo	mm	3.300					
E	Altezza da terra	mm	450					
F	Carreggiata	mm	2.160					
G	Larghezza benna	mm	2.910					
H	Raggio di sterzata (linea centrale della ruota esterna)	mm	6.010					
H'	Raggio d'ingombro della pala, benna in posizione di trasferimento	mm	6.980	6.940	6.990	6.950	6.930	7.100
I	Altezza operativa	mm	5.480	5.480	5.540	5.540	5.380	5.790
J	Altezza al perno incernieramento benna, a benna completamente sollevata	mm	4.080	4.080	4.080	4.080	4.080	4.490
K	Altezza massima di scarico a 45°, altezza massima	mm	2.810	2.900	2.770	2.870	2.940	3.420
L	Sbraccio massimo di scarico a 45°, altezza massima	mm	1.210	1.110	1.250	1.150	1.120	1.160
M	Profondità di scavo (angolo di scavo orizzontale)	mm	110	110	110	110	80	190
N	Massimo richiamo in posizione di spostamento	gradi	47					
Carico di ribaltamento statico *	Diritto	kg	15.010	14.720	14.970	14.660	14.650	11.840
	Massima articolazione (37 gradi)	kg	13.290	13.010	13.240	12.950	12.940	10.430
Forza di strappo		kgf	16.350	14.980	15.660	14.360	18.880	15.740
		kN	160	147	154	141	185	154
Peso operativo *		kg	17.700	17.830	17.740	17.870	18.030	17.940

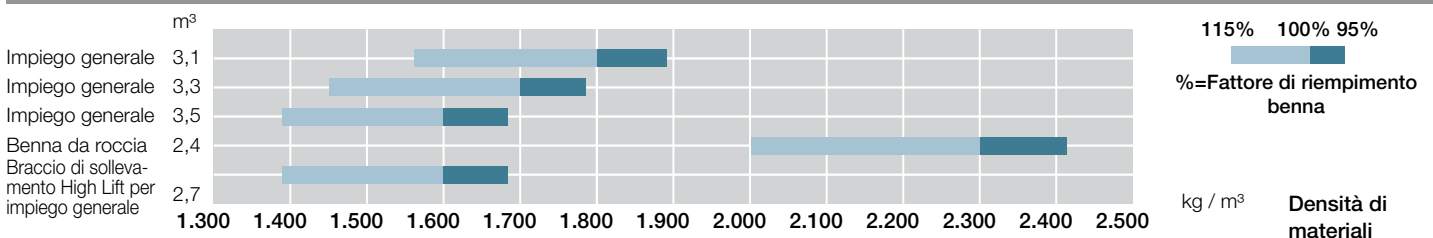
Nota: Tutti i dati relativi a dimensioni, pesi e prestazioni si basano sulle norme ISO 6746-1:1987, ISO 7131:2009 e ISO 7546:1983

*: Il carico di ribaltamento statico e il peso operativo contrassegnati con * includono pneumatici 23.5 R25 (L3) (senza zavorra) con lubrificanti, serbatoio pieno di carburante e operatore. Stabilità della macchina e peso operativo dipendono da contrappeso, dimensioni dei pneumatici e altri accessori.

VARIAZIONE DI PESO

Opzionale	Peso operativo (kg)	Carico di ribaltamento (kg)		Larghezza complessiva (mm) (ruota esterna)	Altezza complessiva (mm)	Lunghezza complessiva (mm)
		Diritto	Tutto articolato			
Pneumatici	23.5R25(L3)	±0	±0	±0	±0	±0
	23.5R25(L4)	+600	+520	+470	+15	-25
	23.5R25(L5)	+710	+620	+560	+10	-20
	23.5-25-16PR(L3)	-100	-90	-80	-40	-10
	23.5-25-20PR(L3)	-60	-60	-50	-40	-10
Protezione inferiore	+170	+140	+130	-	-	-

GUIDA ALLA SCELTA DELLA BENNA



ALLESTIMENTO

● Allestimento standard

○ Allestimento opzionale

POSTAZIONE OPERATORE

Piantone dello sterzo regolabile telescopico	●
Sedile con sospensione pneumatica con poggiatesta e riscaldatore: ricoperto in tessuto, schienale alto, possibilità di regolazione dell'ammortizzazione, dell'inclinazione, della profondità, del peso-altezza, della posizione avanzata-arretrata, dell'angolo di inclinazione, dell'angolo dei braccioli, dell'altezza e angolazione del poggiatesta, del supporto lombare	●
Radio AM/FM con presa ausiliaria per lettore audio digitale	●
Posacenere, accendisigari	●
Climatizzatore con regolazione automatica	
con singolo filtro aspirazione aria	●
con doppio filtro aspirazione aria	○
Gancio appendiabiti	●
Sbrinatori anteriore/posteriore	●
Vano portaoggetti	●
Specchietti retrovisori	
Interni (2)	●
Esterni (2)	●
Esterni (riscaldati, 2)	○
Cintura di sicurezza avvolgibile, 50 mm	●
ROPS (ISO3471), FOPS (ISO3449): isolante multistrato montato per la riduzione della rumorosità e delle vibrazioni	●
Tappetino di gomma	●
Portaoggetti	
Portabicchiere	●
Supporto per lettore audio digitale	●
Portadocumenti	●
Comparto caldo e freddo	●
Videocamera per la retrovisione e monitor	●
Tasca posteriore schienale sedile	●
Visiera parasole	●
Volante rivestito con impugnatura	●
Cristallo di sicurezza azzurrato: altri tipi: temperato, parabrezza: laminato	●
Lavacrystalli anteriore e posteriore	●
Tergicristalli anteriore e posteriore	●

IMPIANTO ELETTRICO

Allarme retromarcia	●
Batterie	
Batterie standard (120AH-760A)	●
Batterie elevata capacità (155AH-900A)	○
Stacca batterie	○
Sistema di comando spegnimento automatico del motore	○
Chiave con immobilizzatore	○
Presa di alimentazione da 12V	○

SISTEMA DI RAFFREDDAMENTO

Ventola di raffreddamento con rotazione automatica reversibile a rilevazione del calore	●
Protezione ventola	●
Radiatore	
Radiatore con alette a distanziamento standard	●
Radiatore con distanziamento alette maggiorato	○

LUCI

Luci freno e luci di posizione posteriori	●
Luci di ingombro	●
Fari	●
Faro rotante	○
Indicatori di direzione con interruttore luci d'emergenza	●
Luci di lavoro	
Luci anteriori sulla cabina (2)	●
Luci posteriori nel coperchio della griglia posteriore (2)	●
Luci anteriori aggiuntive sulla cabina (2)	○
Luci posteriori sulla cabina (2)	○

TRENO DI POTENZA

Cambio automatico con sistema a rilevamento automatico	●
Interruttore di posizione esclusione frizione	●
Differenziale	
TPD (differenziale a ripartizione di coppia, anteriore e posteriore)	●
LSD (differenziale a slittamento controllato, anteriore e posteriore)	○
Limitatore della velocità (20 km/h)	○
DSS (interruttore per passaggio alla marcia inferiore)	●
Leva marcia avanti/retromarcia	●
Selettore marcia avanti/retromarcia	●
Interruttore modalità di potenza	●
Interruttore di commutazione rapida della potenza	●
Selettore modalità traslazione (Auto1-Auto2)	●
Interruttore 1.a marcia fissa	●

MOTORE

Aspirazione aria	
Coperchio anti-pioggia	●
Prefiltro (Sy-Klone)	○
Prefiltro (Turbo II)	○
Doppi elementi del filtro aria	●
Filtro olio motore a cartuccia	●
Prefiltro carburante a cartuccia	●
Filtro principale carburante a cartuccia	●
Scarico olio motore da remoto	●








SISTEMA DI MONITORAGGIO

Indicatori: temperatura liquido refrigerante, carburante	●
Spie di segnalazione: luci d'ingombro, blocco leva di comando, livello carburante, fari abbaglianti, freno di stazionamento, preriscaldamento, indicatori di direzione, luci di lavoro	●
Informazioni visualizzate sul monitor multifunzione: display condizionatore d'aria, spegnimento automatico, manometro olio freni, orologio, spia esclusione frizione, dispositivo livellamento automatico doppio braccio di sollevamento, indicatore ECO, spia rotazione inversa ventola, posizione F-N-R/cambio, spia selettore marcia avanti/retromarcia, mantenimento marcia, contaore, filtro di scarico, contachilometri, spia modalità potenza, spia comando guida, cintura di sicurezza, tachimetro, contagiri, spia cambio marce automatico, temperatura olio cambio	●
Spie di allarme: intasamento filtro aria, pressione insufficiente olio freni, errore sistema di comunicazione, allarme batteria scarica, pressione insufficiente olio motore, allarme motore, livello olio idraulico, pressione insufficiente olio sterzo, surriscaldamento, allarme cambio	●

SISTEMA FRENANTE

Circuiti dei freni anteriore e posteriore indipendenti	●
Freni a disco in bagno d'olio sulle 4 ruote, ad azionamento completamente idraulico, montati entro bordo	●
Freno di stazionamento con inserimento a molla/disinserimento idraulico	●

SISTEMA IDRAULICO

Benna autolivellante (comando richiamo benna automatico)	●
Leva di comando	
per distributore a 2 aste	
Leva multifunzione (leva MF)	●
	
2 leve	○
	
per distributore a 3 aste	
Leva MF e leva ausiliaria per 3a funzione	○
	
2 leve e leva ausiliaria per 3a funzione	
	
- Schema di disposizione interna (3a - benna - braccio di sollevamento)	○
- Schema di disposizione esterna (benna - braccio di sollevamento - 3a)	○
per distributore a 4 aste	
Leva MF e leva joystick ausiliaria per 3a e 4a funzione	○
	
2 leve e 2 leve ausiliarie per 3a e 4a funzione	
- Schema di disposizione interna (4a - 3a - benna - braccio di sollevamento)	○
	
2 leve e leva joystick ausiliaria per 3a e 4a funzione	○
	
Interruttore blocco leva di comando	●
Dispositivo livellamento automatico doppio braccio di sollevamento	●
Filtri idraulici	●
Sistema flottante braccio di sollevamento	●
Indicatore di livello del serbatoio	●
Sistema di comando guida (tipo OFF-AUTO)	●

PNEUMATICI

23.5 R25 (L3)	●
23.5 R25 (L4)	○
23.5 R25 (L5)	○
23.5-25-16 PR (L3)	○
23.5-25-20 PR (L3)	○

VARIE

Barra per blocco articolazione	●
Sistema di lubrificazione automatica	○
Protezione inferiore (tipo imbullonato)	○
Protezione per cilindro benna	○
Contrappeso, incorporato	●
Barra di traino con perno di bloccaggio	●
Sterzo d'emergenza	●
Parafanghi	
per 23.5 R25	
Parafanghi anteriori e parafanghi posteriori completamente coperti con paraspruzzi	●
Parafanghi anteriori e parafanghi posteriori semicoperti	○
Parafanghi anteriori e parafanghi posteriori semicoperti con paraspruzzi	○
Global e-Service	●
Braccio di sollevamento	
Braccio di sollevamento standard	●
Braccio di sollevamento High Lift	○
Ganci di sollevamento e di attacco	●
Dispositivo di comando informazioni di bordo	●
Chiusura non manomettibile	
Coperchio batteria con staffa di bloccaggio	●
Coperchio motore con chiusura bloccabile	●
Tappo rifornimento carburante con chiusura bloccabile	●
Omologazione per circolazione stradale	
Kit di omologazione stradale tedesco: protezione taglienti, staffa portatarga posteriore, catarifrangenti, calzatoie per le ruote	○
Kit di omologazione stradale italiano: luci cabina, fermo per leveraggio, staffa portatarga posteriore, catarifrangenti, lampeggiatore	○
Protezione taglienti	○
Calzatoie per le ruote	○
Staffa portatarga posteriore	○
Impianto antifurto*	○

L'allestimento di serie e quello opzionale possono variare da paese a paese. Per ulteriori informazioni rivolgersi al concessionario Hitachi di zona.

* Hitachi Construction Machinery declina ogni responsabilità in caso di furto, l'impiego di un impianto qualsiasi ridurrà al minimo il rischio di furto.



Realizzando le sue macchine sfruttando capacità tecnologiche di alto livello, Hitachi Construction Machinery è impegnata ad offrire soluzioni e servizi d'avanguardia per contribuire, in veste di partner affidabile, alle attività dei clienti in tutto il mondo.



Hitachi Environmental Vision 2025

Hitachi Group ha avviato l'Environmental Vision 2025 ovvero il programma di gestione ambientale per ridurre le emissioni di anidride carbonica su base annua. Il gruppo è impegnato nella produzione globale riducendo allo stesso tempo l'impatto ambientale nei cicli di vita di tutti i prodotti e nella realizzazione di una società sostenibile affrontando tre obiettivi: prevenzione del riscaldamento globale, riutilizzo delle risorse e miglioramento dell'ecosistema.

Riduzione dell'impatto ambientale con la nuova gamma ZW

Hitachi ha messo a punto un sistema ecologico di riduzione delle emissioni di anidride carbonica per la prevenzione del riscaldamento globale in base al LCA*. La nuova gamma ZW utilizza numerose innovazioni tecnologiche, inclusa la nuova modalità standard, che ottimizza l'efficienza dei consumi di carburante. Hitachi è da tempo impegnata nel riciclaggio dei componenti, come l'alluminio dei radiatori e dei radiatori dell'olio. Le parti in resina sono contrassegnate per il riciclaggio.

*Valutazione del ciclo di vita – ISO 14040

Prima di utilizzare questa macchina, incluso il sistema di comunicazione satellitare, in un Paese diverso da quello previsto in origine, potrebbe essere necessario apportare modifiche alla macchina stessa in modo da renderla conforme alle normative locali (incluse le normative sulla sicurezza) e alle disposizioni di legge in vigore in tale Paese. Non esportare o utilizzare la macchina al di fuori del Paese previsto in origine prima di averne verificato tale conformità. Contattare il concessionario Hitachi per eventuali domande inerenti a tale conformità.

Le presenti caratteristiche tecniche possono essere soggette a modifiche senza preavviso.

Le illustrazioni e le fotografie raffigurano i modelli di serie, che possono essere dotati o meno di equipaggiamenti opzionali, accessori, parti installate dal cliente e modificate, parti opzionali e tutti gli equipaggiamenti di serie con qualche differenza di colore e di caratteristiche.

Prima dell'utilizzo, consultare il manuale d'uso e manutenzione per le informazioni sulle procedure corrette.

KL-IT046EU