

ZAXIS190W



ESCAVATORE GOMMATO

Modello : ZX190W-5B

Potenza motore : 122 kW (164 HP)

Peso operativo : 18.400 - 20.500 kg

Capacità benna ISO a colmo : 0,51 - 1,20 m³



PRESENTAZIONE

SOMMARIO

4-5 Versatilità

Con gli escavatori gommati Hitachi si possono eseguire un'ampia gamma di lavori.

6-7 Produttività

Gli escavatori gommati Hitachi hanno un elevato tasso d'efficienza, pur mantenendo un impatto ridotto sull'ambiente.

8-9 Comfort

La cabina dei nuovi escavatori gommati Hitachi offre uno spazio di lavoro più sicuro e confortevole.

10-11 Durata nel tempo

Hitachi è rinomata per produrre macchine di alta qualità in grado di soddisfare le esigenze nei luoghi di lavoro più difficili.

12-13 Manutenzione

La facile accessibilità per le operazioni di pulizia e manutenzione ordinarie migliorano notevolmente la disponibilità di ZAXIS 190W.

14-15 Hitachi Support Chain

Una vasta gamma di servizi post-vendita e opzioni di assistenza sono disponibili per tutti i nostri clienti.

16-25 Caratteristiche tecniche

Migliore visibilità

La visibilità della parte anteriore della macchina, specialmente sul lato destro, è stata migliorata per garantire un funzionamento più sicuro.

Maggiore durata nel tempo

Il telaio rinforzato e le staffe di irrigidimento alla base del braccio principale sono in grado di sopportare le sollecitazioni prodotte dalle condizioni di lavoro più dure.

Maggiore produttività

L'impianto idraulico HIOS III permette di ottenere una maggiore produttività con minori consumi di combustibile rispetto al modello ZAXIS convenzionale, il che contribuisce all'abbattimento dei costi.

Movimenti più rapidi

L'annullamento del ricircolo idraulico del braccio di penetrazione e dei sistemi di sovralimentazione idraulica incrementano la velocità del braccio durante il funzionamento.

Nuovo power boost

Il nuovo sistema power boost contribuisce ad aumentare la potenza di scavo e di sollevamento.



ZAXIS Empower your Vision.

Il design del nuovo escavatore Hitachi ZAXIS 190W è ispirato da un unico obiettivo: rafforzare la vostra idea. Si basa su cinque livelli chiave: prestazioni, produttività, comfort, durata nel tempo e affidabilità. Siamo consapevoli del fatto che i clienti richiedono macchine efficienti e di alta qualità in grado di funzionare in modo efficace, anche in condizioni difficili. Sappiamo inoltre che gli operatori hanno bisogno di uno spazio di lavoro più sicuro, accessibile e di una macchina in grado di rispondere alle loro abilità con velocità e precisione. E per ottenere un risultato soddisfacente, nei tempi previsti, in linea con il budget e con uno standard elevato, abbiamo puntato ad aumentare al massimo la versatilità del nuovo ZAXIS 190W con delle semplici funzioni di manutenzione e il programma Hitachi Support Chain.

Maggiore spazio per le gambe

La cabina del nuovo ZAXIS è più spaziosa per l'operatore, con 45 mm di spazio in più per le gambe, un accesso più ampio con la consolle laterale che si inclina verso l'alto.

Massimo comfort

Il sedile molleggiato e riscaldato è l'ideale per i climi freddi e assorbe le vibrazioni durante il funzionamento, minimizzando l'affaticamento dell'operatore.

Informazioni facilmente accessibili

L'ampio schermo LCD multifunzione è facile da visualizzare in condizioni di luce solare o oscurità e fornisce i dati tecnici.

Accesso per una manutenzione facile e veloce

Le parti da ispezionare sono comodamente posizionate.





VERSATILITÀ

Il nuovo escavatore gommato ZAXIS 190W si distingue dalla concorrenza grazie alla maggiore potenza, velocità e ai costi di esercizio ridotti. Versatile e facile da usare, può essere utilizzato per svolgere un'ampia gamma di lavori in numerosi progetti di edilizia grazie ai diversi accessori. Un ulteriore vantaggio offerto dal nuovo modello Zaxis-5 è la facile manovrabilità che consente di spostarsi velocemente e senza sforzo da un punto ad un altro del sito di lavoro.



Versatile, potente e facile da usare



Versatilità nelle prestazioni

Potenti, veloci e facili da usare, i nuovi escavatori gommati ZAXIS sono in grado di offrire livelli di prestazioni impressionanti e sono estremamente versatili per un'ampia serie di applicazioni.

La capacità di sollevamento è stata aumentata del 7%, e questo estende le capacità della macchina di spostare carichi. Tale capacità risulta ulteriormente potenziata dalla funzione Power boost, nei casi in cui è richiesta una maggiore forza. In modo analogo, una nuova funzione Power boost aumenta la forza di scavo del 6% per un tempo limite di 8 secondi, quando necessario.

La velocità del braccio frontale dei nuovi modelli è stata aumentata grazie al sistema di ricircolo del braccio principale HIOS III – l'olio idraulico viene fatto circolare nel cilindro del braccio principale durante l'abbassamento di quest'ultimo, consentendo un utilizzo efficiente dell'olio proveniente dalla pompa per aumentare la velocità del braccio penetratore.

Gli accessori si possono installare facilmente usando il relativo sistema di supporto, con 11 modalità che è possibile registrare sul monitor. Una nuova funzione di regolazione della pressione ora disponibile, offre protezione ai singoli accessori attraverso l'impostazione della corretta pressione di esercizio.

Costo del carburante più basso

Vincere i bandi di gara e rispettare gli obiettivi di produzione sono processi altamente competitivi per far crescere la vostra azienda. La scelta della macchina è di primaria importanza e il vostro successo dipende dalla produttività e dall'efficienza stesse del vostro mezzo. È qui che entra in gioco il nuovo sistema idraulico HIOS III.

I sistemi idraulici ed elettronici più avanzati occupano un posto centrale nel nostro processo strategico di offrire un notevole risparmio sui costi di carburante con il nuovo motore a basse emissioni. Siamo lieti di comunicarvi che il circuito idraulico HIOS III vi permette di raggiungere una riduzione del 6% sui consumi di carburante in modalità PWR – rispetto alla modalità P precedente dei modelli ZAXIS – mantenendo contemporaneamente un elevato livello di produttività*.

Inoltre, è possibile ottenere una riduzione del 14% sui consumi di carburante nella modalità ECO*. Ciò consente tuttavia un livello relativamente alto di produttività con lo stesso quantitativo di carburante.

* Dati raccolti attraverso il sistema Global e-Service su macchine impegnate in lavori tipici.

Punti di forza

■ Riduzione del 6% sui consumi di carburante (modalità PWR rispetto alla modalità P precedente)

■ Riduzione del 14% sui consumi di carburante (modalità ECO rispetto alla modalità P precedente)

■ Nuovo circuito idraulico HIOS III maggiore produttività e minore consumo di carburante

■ Sistema di supporto degli accessori

■ Power-boost

■ Maggiore capacità di sollevamento



PRODUTTIVITÀ

Il nuovo ZAXIS 190W è stato dotato dagli ingegneri Hitachi di un nuovo e potente motore e di un circuito idraulico avanzato per offrire un alto livello di produttività sul sito di lavoro. E' possibile quindi ottenere in tempi brevi un ritorno sull'investimento effettuato e, in ultima analisi, una maggiore redditività. La nuova gamma di escavatori gommati Hitachi presenta inoltre varie caratteristiche sostenibili progettate per ridurre l'impatto ambientale in conformità con le più recenti normative UE sulle emissioni.



Maggiore efficienza e minore impatto ambientale



Efficienza sostenibile

Durante la progettazione dei nuovi escavatori gommati ZAXIS è stata riservata una grande considerazione a come minimizzare l'impatto ambientale delle nostre macchine. Il nostro impegno è rivolto allo sviluppo di macchine che siano sia sostenibili che produttive, per soddisfare le esigenze dei nostri clienti e per soddisfare i requisiti delle norme dell'UE sui controlli dei livelli di emissioni.

Lo ZAXIS 190W è equipaggiato con un filtro antiparticolato che cattura e brucia le sostanze inquinanti dell'aria, con un catalizzatore e il controllo della temperatura dello scarico. Anche i livelli di ossidi di azoto vengono ridotti grazie al turbocompressore a geometria variabile dell'escavatore, che ottimizza la combustione.

Un'altra caratteristica progettata per ridurre le emissioni è l'arresto automatico, che contribuisce anche a contenere gli sprechi di carburante e diminuisce il livello di rumorosità nella cabina. Combinando queste caratteristiche con la funzione del minimo automatico, si può ottenere un'ulteriore prevenzione degli sprechi di carburante.

Elevata efficienza

Nonostante il ridotto impatto ambientale dei nuovi escavatori gommati ZAXIS, la loro efficienza al massimo livello è garantita in qualsiasi cantiere di lavoro. Ci siamo adoperati con ogni sforzo per trovare il punto di equilibrio tra l'obbligo di conformarci alle più recenti normative ambientali e le vostre esigenze in termini di produttività e redditività.

Gli escavatori gommati Hitachi sono rinomati per la loro affidabilità ed elevata produttività, due fattori fondamentali per rispettare i tempi di consegna nei lavori molto impegnativi. La gamma di modelli ZAXIS appena uscita si basa proprio su questa reputazione, offrendo maggiore efficienza e operazioni sostenibili.

** Dati raccolti attraverso il sistema Global e-Service su macchine impegnate in lavori tipici.*

Punti di forza

- Potente e sostenibile
- Motore conforme alla Fase IIIB
- Filtro di scarico per la cattura del particolato
- Turbocompressore a geometria variabile – per una combustione ottimale
- Sistema EGR ad elevato raffreddamento
- Circuito idraulico HIOS III – efficienza in termini di consumi di carburante e maggiore produttività
- Design rispettoso dell'ambiente
- Arresto automatico – risparmio di carburante per ridurre il biossido di carbonio



COMFORT

Il comfort per l'operatore ha costituito uno dei fattori più importanti nella progettazione dei nuovi escavatori gommati ZAXIS. Dopo aver consultato i clienti e gli operatori in tutto il mondo, gli ingegneri Hitachi hanno appreso che la cabina dovrebbe essere spaziosa, offrire un'eccellente visibilità sul luogo di lavoro ed essere dotata di comandi facili da utilizzare. Il risultato dei loro sforzi supererà le vostre aspettative. Lavorare sullo ZAXIS 190W vi permetterà di realizzare le varie attività in modo sicuro e agevole e, inoltre, sarà un vero piacere.



Un altissimo livello di comfort per l'operatore



Comfort garantito

I lunghi turni di lavoro in cantiere hanno sempre chiesto grandi sacrifici agli operatori, ma ora, grazie alla cabina più confortevole dei nuovi escavatori gommati ZAXIS ed alle sue dotazioni, l'operatore a fine turno si sentirà ancora riposato e pronto a dedicarsi alle sue attività personali. Lo ZAXIS 190W ora offre un ambiente di lavoro più spazioso – con un sedile molleggiato completamente regolabile, che può scorrere all'indietro di una distanza maggiore rispetto ai modelli precedenti, e uno spazio per le gambe aumentato di ben 45 mm.

Migliore visibilità

Il nuovo ZAXIS 190W include numerosi elementi sviluppati da Hitachi che contribuiscono ad una maggiore visibilità dal sedile dell'operatore, cosa assolutamente fondamentale per lavorare in sicurezza nei cantieri molto trafficati. Il lato destro della macchina è stato riprogettato, includendo un coperchio anteriore con una nuova sagoma, per consentire una migliore visibilità dalla cabina. Il nuovo modello presenta anche un nuovo monitor, che trova posto in perfetto allineamento con il montante destro, anche in questo caso per migliorare la visibilità attraverso il finestrino anteriore.

Una nuova videocamera per la retrovisione offre una visuale più ampia, che consente la vista dell'area immediatamente sotto al contrappeso. Il nuovo monitor visualizza contemporaneamente sia le icone di stato del funzionamento della macchina, sia la visuale posteriore, evitando così all'operatore di dover passare da una videata all'altra.

Facile da usare

Hitachi ha investito molto in tecnologie avanzate riversandole nel nuovo ZAXIS. La potenza rimane assolutamente a portata di mano grazie alla funzionalità del monitor a colori e ai comandi ergonomici.

Il nuovo monitor LCD multifunzione presenta un ampio schermo da sette pollici con un'ottima visibilità. Offre numerose informazioni tecniche utili, inclusa una chiara indicazione dello stato della macchina e impostazioni con il supporto multilingue fino a 32 lingue. Il monitor e gli interruttori ergonomicamente realizzati sono stati raggruppati insieme per essere facilmente raggiunti con la mano destra. L'interruttore proporzionale nella nuova leva delle funzioni ausiliarie (optional) permette di comandare facilmente l'accessorio. È stato inoltre aggiunto un terminale ausiliario al sistema audio, per poter lavorare in modo efficiente ascoltando la vostra musica preferita mediante i dispositivi come il lettore MP3 e l'inclusione di un vano in cui riporre quest'ultimo.

Punti di forza

- Cabina con protezione ROPS conforme alle specifiche più restrittive
- Migliore visibilità
- Nuovo monitor LCD a colori
- Informazioni facilmente accessibili in tempo reale

- Maggiore spazio per le gambe
- Pannello di controllo ergonomicamente progettato
- Terminale ausiliario e vano in cui riporre il lettore MP3



DURATA NEL TEMPO

La nuova gamma di escavatori gommati ZAXIS rappresenta un partner affidabile per lavorare in ambienti di lavoro difficili e per affrontare i progetti più ambiziosi. Questo è possibile perché si tratta dei più recenti escavatori di una lunga serie prodotti da Hitachi in vari decenni. Pertanto, sono il frutto di un'esperienza acquisita negli anni e di un approccio tecnologico avanzato. Come per tutti gli escavatori Hitachi, l'alta qualità, l'affidabilità e la durata nel tempo dello Zaxis 190W sono garantite.



Progettata per lavorare in ambienti molto difficili



Componenti resistenti

Il nuovo ZAXIS 190W è stato progettato per operare nelle condizioni di lavoro più estreme. I luoghi di lavoro più difficili richiedono macchine affidabili, che offrono maggiori livelli di disponibilità e produttività. Il concetto di base è che, grazie alla durata dei nostri escavatori gommati, potrete usufruire di un minor costo di esercizio.

L'attrezzo anteriore rinforzato del nuovo ZAXIS 190W ne è un buon esempio. Le staffe alla base e all'estremità del braccio principale sono state dotate di una boccola per aumentare le sue caratteristiche di durata e sopportare le sollecitazioni di lunghi turni di lavoro in ambienti ostili.

Viene fornito in dotazione un separatore d'acqua tipo filtro dalle elevate prestazioni. Cattura l'acqua presente nel carburante, persino da quei carburanti che ne contengono elevate quantità.

Rinforzi aggiuntivi

Lo chassis dei nuovi escavatori gommati ZAXIS è stato rinforzato per una maggiore durata. La copertura destinata a proteggere il cilindro della lama è più grande, inoltre sono state previste ulteriori protezioni grazie ad una struttura che si integra perfettamente con la parte superiore e inferiore della lama.

L'unità della trasmissione è installata sopra all'assale, per evitare che possa urtare ostacoli imprevisti. E' inoltre caratterizzata da un coperchio rinforzato dei martinetti stabilizzatori.

Punti di forza

- Qualità Hitachi collaudata
- Oltre 40 anni di esperienza
- Attrezzo anteriore rinforzato
- Sottocarro rinforzato



MANUTENZIONE

Hitachi è consapevole che la produttività e la disponibilità della macchina hanno un impatto diretto sul successo della vostra attività. Ecco perché la nuova gamma di escavatori gommati ZAXIS dispone di diverse semplici soluzioni di manutenzione che permettono di controllare, pulire ed effettuare le operazioni di assistenza in modo rapido e pratico. Ciò permette di continuare velocemente il proprio lavoro e garantisce l'ottimo funzionamento dello ZAXIS 190W.



Soluzioni rapide e pratiche per ottimizzare la disponibilità



Facile accesso

Sui nuovi escavatori ZAXIS di medie dimensioni sono state introdotte diverse funzioni pratiche, appositamente progettate per facilitare la vita all'operatore. I nostri tecnici hanno valutato le vostre esigenze e integrato numerosi fattori per far risparmiare tempo per la manutenzione ordinaria.

Grazie alla tecnologia del monitor LCD multifunzione, è possibile controllare i livelli dell'olio motore e una apposita spia appare quando l'olio idraulico e i filtri del carburante devono essere sostituiti. Inoltre, ogni volta che la chiave di accensione è posizionata su "on" è possibile impostare il piano di manutenzione ordinaria per prevenire fermi macchina.

Il filtro dell'aria esterna per il climatizzatore è stato spostato, e invece che alle spalle del sedile dell'operatore si trova sul lato dello sportello della cabina. In questo modo è facile pulire e sostituire il filtro. Inoltre, è installata di serie anche un'unità elettrica di rifornimento carburante con filtro.

Gli ampi cofani consentono di accedere, restando a terra, al doppio filtro carburante, al filtro dell'olio motore e al separatore dell'acqua. L'olio idraulico può essere usato per un massimo di 5.000 ore.

Tempo minimo di fermo macchina

Per assicurare il funzionamento scorrevole e minimizzare i tempi di fermo macchina, la manutenzione eseguita a cadenze regolari riveste un'importanza fondamentale. Fortunatamente i nuovi escavatori gommati ZAXIS consentono di eseguire tali interventi in modo agevole e semplice, lasciando più tempo all'operatore per concentrarsi sul completamento del lavoro.

Per esempio, la coppa dell'olio motore è dotata di uno speciale connettore di scarico, pertanto per svuotare la coppa si può collegare a quest'ultimo il relativo tubo flessibile di scarico. Il connettore di scarico, funzionando in modo affidabile, contribuisce a prevenire le perdite di olio e gli atti vandalici, che potrebbero in entrambi i casi causare il rallentamento di un lavoro a causa di inutili fermi macchina.

Punti di forza

- Global e-Service controlla il filtro di scarico
- Ispezioni giornaliere direttamente a terra
- I volumi dell'olio sono controllati direttamente dal sedile dell'operatore
- Accesso per una manutenzione facile e veloce



SUPPORT CHAIN

Subito dopo aver acquistato un prodotto Hitachi, potete contare su un servizio post-vendita di prim'ordine da parte del rivenditore autorizzato. Hitachi offre un ampio supporto a ciascuno dei rivenditori presenti nella rete europea, in modo da potervi garantire che il vostro ZAXIS 190W continuerà a soddisfare le vostre esigenze e superare le aspettative. Per proteggere ulteriormente il vostro investimento nei macchinari Hitachi, abbiamo introdotto il programma Hitachi Supporto Chain. Questo vi offre la flessibilità di creare un piano di assistenza personalizzato in grado di "connettervi" direttamente al servizio di supporto Hitachi attraverso il vostro dealer di zona.



Un programma post-vendita flessibile pensato per proteggere il vostro investimento

Global e-Service

Il nuovo escavatore ZAXIS è dotato del sistema di comunicazione GPRS*. Questo invia molteplici serie di dati della macchina al server principale di Hitachi. Mediante il database Global e-Service, accederete in remoto a tutti questi dati. È sufficiente un collegamento Internet e il log-in al Global e-Service.

Global e-Service consentirà a voi e al concessionario di scaricare e condividere questi dati, per gestire in remoto la vostra flotta. Il sistema online consentirà al vostro concessionario di avvisarvi tempestivamente delle operazioni di manutenzione preventiva e delle altre offerte speciali.

Le ultime informazioni sull'escavatore ZAXIS sono disponibili 24 ore su 24, 7 giorni su 7 compresi i dati operativi, come il numero di ore di lavoro, il consumo del carburante, le modalità di lavoro e la posizione. Questo vi consentirà di ridurre i costi operativi, di pianificare i lavori in modo efficiente e di effettuare tutte le operazioni di manutenzione della macchina, per garantire prestazioni ottimali e tempi di inattività minimi.

Supporto tecnico

Il team di professionisti Hitachi addetto all'assistenza e adeguatamente preparato unisce l'esperienza globale e la conoscenza delle macchine Hitachi con la vostra lingua e cultura locali. Abbiamo un approccio proattivo verso l'assistenza clienti facendo aggiornare ininterrottamente il nostro personale, in modo che le conoscenze disponibili siano trasmesse a ogni singolo tecnico nella nostra rete di concessionari.

Garanzia estesa e contratti di assistenza

Ogni nuovo modello Hitachi è coperto da una garanzia completa del produttore. Tuttavia, il vostro escavatore ZAXIS potrebbe richiedere un'ulteriore protezione considerate le difficili condizioni di lavoro o per ridurre al minimo i costi di riparazione. Per soddisfare queste richieste, i nostri concessionari offrono la possibilità di un programma con garanzia estesa (HELP – Hitachi Extended Life Program) e contratti di assistenza completi: il modo più efficace per ottimizzare le prestazioni del vostro nuovo escavatore ZAXIS.

Ricambi e componenti rigenerati

Hitachi offre diverse linee di ricambi e componenti per soddisfare le vostre specifiche esigenze. Oltre alla nostra gamma di ricambi originali, ci sono altre opzioni disponibili:

- Se le vostre macchine sono operative da diversi anni, Hitachi può offrire una seconda linea di ricambi originali, nonché una soluzione a un prezzo competitivo.
- Per applicazioni o climi particolarmente esigenti, Hitachi offre una linea di ricambi con prestazioni extra.
- Se cercate una soluzione economica per parti di ricambio, i componenti rigenerati sono la scelta migliore.

Indipendentemente dalla vostra scelta, sarà garantita la famosa qualità e garanzia Hitachi per darvi una maggiore tranquillità.

Il vostro concessionario Hitachi potrà fornirvi ulteriori dettagli su ciascuna delle linee di componenti sopracitati.



* Il sistema di comunicazione GPRS è un'apparecchiatura standard per i nuovi escavatori ZAXIS, tuttavia, la disponibilità del sistema di comunicazione dipende dalle norme sulla concessione delle licenze in vigore nel proprio paese. Contattare il vostro rivenditore Hitachi per ulteriori informazioni o richiedere un account Global e-Service.

Punti di forza

■ Controllate ciascuna delle vostre macchine direttamente dal vostro ufficio – 24 ore su 24, 7 giorni su 7

■ Monitorare il consumo di carburante

■ Verificare le posizioni attuali e precedenti e gli spostamenti delle vostre macchine

■ Consultare lo stato della manutenzione e i pezzi da sostituire su ciascuna delle vostre macchine

■ Ricevere notifiche via e-mail per gli allarmi della macchina, spostamenti imprevisti e così via

CARATTERISTICHE TECNICHE

MOTORE

Modello	Isuzu AM-4HK1X
Tipo	4 tempi, raffreddato ad acqua, iniezione diretta con common rail
Aspirazione	Turbocompressore a geometria variabile, intercooler, EGR raffreddato
Post-trattamento	Filtro di scarico
N° cilindri	4
Potenza nominale	
ISO 9249, netta	122 kW (164 HP) a 2.000 min ⁻¹ (giri/min.)
EEC 80/1269, netta	122 kW (164 HP) a 2.000 min ⁻¹ (giri/min.)
SAE J1349, netta	122 kW (164 HP) a 2.000 min ⁻¹ (giri/min.)
Coppia massima	655 Nm (66,8 kgfm) a 1.500 min ⁻¹ (giri/min.)
Cilindrata	5,193 L
Alesaggio e corsa	115 mm x 125 mm
Batterie	2 x 12 V / 93 Ah

CIRCUITO IDRAULICO

Pompe idrauliche

Pompe principali	2 pompe a pistoni assiali a portata variabile
Portata massima dell'olio	2 x 165 L/min
Pompa circuito di pilotaggio	1 pompa a ingranaggi
Portata massima dell'olio	30 L/min
Pompa sterzo	1 pompa a ingranaggi
Portata massima dell'olio	28,6 L/min

Motori idraulici

Traslazione	1 motore a pistoni assiali a portata variabile
Rotazione	1 motore a pistoni assiali

Regolazione valvola di sfiato

Circuito attrezzi	34,3 MPa (350 kgf/cm ²)
Circuito di rotazione	33,4 MPa (341 kgf/cm ²)
Circuito di traslazione	34,8 MPa (355 kgf/cm ²)
Circuito di pilotaggio	3,9 MPa (40 kgf/cm ²)
Power boost	36,3 MPa (370 kgf/cm ²)

Cilindri idraulici

	Quantità	Alesaggio	Diametro stelo
Braccio principale	2	120 mm	85 mm
Braccio penetratore	1	125 mm	90 mm
Benna	1	105 mm	75 mm
Posizionatore *1	1	170 mm	105 mm

*1 : Per braccio triplice

TORRETTA

Telaio rotante

Telaio con sezione a "D" antideformante.

Dispositivo rotazione

Motore con pistoni assiali con riduttore epicicloidale in bagno d'olio. Ralla a singola fila di sfere. Freno di stazionamento rotazione di tipo a dischi con innesto a molla e sblocco idraulico.

Velocità di rotazione	12,2 min ⁻¹ (giri/min.)
Coppia di rotazione	53,3 kNm (5.440 kgfm)

Cabina operatore

Cabina spaziosa indipendente, 1.005 mm di larghezza per 1.675 mm di altezza, conforme agli standard ISO*.

* International Organization for Standardization

SOTTOCARRO

Sottocarro tipo gommato. Telaio saldato per ridurre le sollecitazioni. Sistema di trazione: trasmissione Powershift a 2 marce e motore di traslazione a pistoni assiali a portata variabile.

Velocità di traslazione (marcia avanti e retromarcia)

Velocità Creeper	da 0 a 2,6 km / h
Velocità bassa	da 0 a 8,6 km / h
Velocità alta	da 0 a 35 km / h

Forza massima di trazione

Pendenza superabile

Minimo raggio di sterzata.....

Assale:

Trazione integrale.

L'assale anteriore può essere bloccato idraulicamente in qualsiasi posizione.

Oscillazione assale anteriore.... ± 7°

Impianto frenante:

Fanno parte della dotazione freni a disco in bagno d'olio a manutenzione zero.

Impianto freno di servizio completamente idraulico

LIVELLO SONORO

Livello sonoro nella cabina in base a ISO 6396

Livello sonoro esterno in base alla norma ISO 6395

e alla direttiva dell'UE 2000/14/EC

CAPACITÀ DI RIFORMIMENTO

Serbatoio del carburante	290,0 L
Liquido refrigerante motore	25,0 L
Olio motore	23,0 L
Dispositivo rotazione	6,2 L
Trasmissione	2,5 L
Ingranaggio differenziale anteriore	9,5 L
Ingranaggio differenziale posteriore	14,0 L
Ingranaggio di riduzione mozzo	
Assale anteriore	2 x 2,5 L
Assale posteriore	2 x 2,5 L
Circuito idraulico	180,0 L
Serbatoio idraulico	100,0 L

PESI

Peso operativo

Lunghezza braccio penetratore	Stabilizzazione	Braccio monoblocco		Braccio triplice	
		Carreggiata standard/Carreggiata ampia		Carreggiata standard/Carreggiata ampia	
		Telaio standard		Telaio standard	
		kg		kg	
2,26 m	Lama posteriore	18.400		19.000	
	Due stabilizzatori posteriori	18.800		19.300	
	Due stabilizzatori e lama	19.600		20.100	
	Quattro stabilizzatori	19.800		20.400	
2,40 m	Lama posteriore	-		19.000	
	Due stabilizzatori posteriori	-		19.400	
	Due stabilizzatori e lama	-		20.200	
	Quattro stabilizzatori	-		20.400	
2,71 m	Lama posteriore	18.500		19.100	
	Due stabilizzatori posteriori	18.800		19.400	
	Due stabilizzatori e lama	19.600		20.200	
	Quattro stabilizzatori	19.900		20.500	

Inclusi 0,70 m³ (ISO a colmo), peso della benna (600 kg) e contrappeso (4.000 kg).

FORZA DI STRAPPO BENNA E BRACCIO PENETRATORE

Lunghezza braccio penetratore	ZAXIS 190W con braccio principale monoblocco	
	2,26 m	2,71 m
Forza di strappo benna* ISO	123 kN (12.500 kgf)	
Forza di strappo benna* SAE: PCSA	107 kN (10.900 kgf)	
Forza di spinta braccio penetratore* ISO	105 kN (10.700 kgf)	91 kN (9.300 kgf)
Forza di spinta braccio penetratore* SAE: PCSA	100 kN (10.200 kgf)	87 kN (8.900 kgf)

* Con Power-Boost

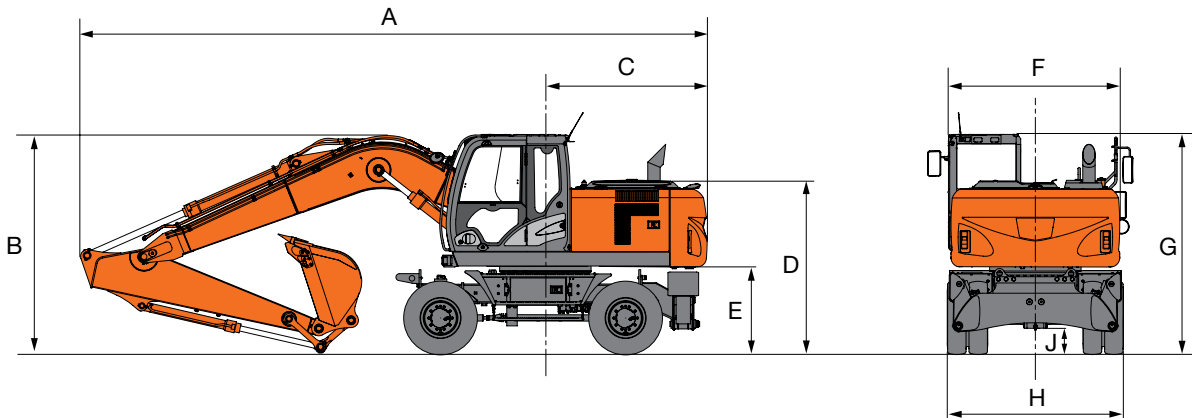
Lunghezza braccio penetratore	ZAXIS 190W con braccio triplice		
	2,26 m	2,40 m	2,71 m
Forza di strappo benna* ISO	123 kN (12.500 kgf)		
Forza di strappo benna* SAE: PCSA	107 kN (10.900 kgf)		
Forza di spinta braccio penetratore* ISO	105 kN (10.700 kgf)	97 kN (9.900 kgf)	91 kN (9.300 kgf)
Forza di spinta braccio penetratore* SAE: PCSA	100 kN (10.200 kgf)	93 kN (9.500 kgf)	87 kN (8.900 kgf)

* Con Power-Boost

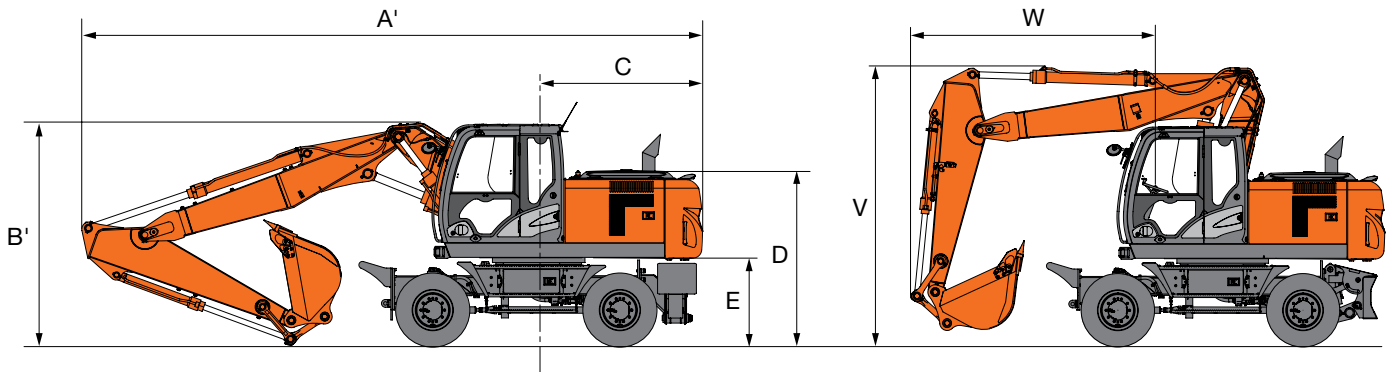
CARATTERISTICHE TECNICHE

DIMENSIONI

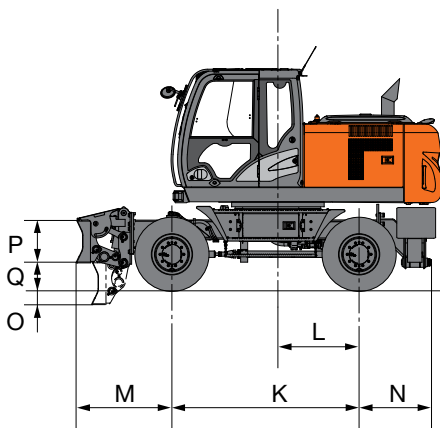
BRACCIO PRINCIPALE MONOBLOCCO



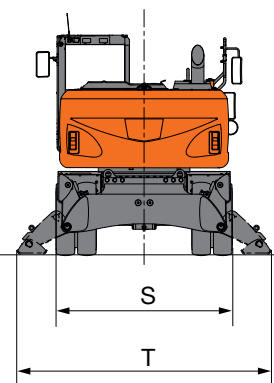
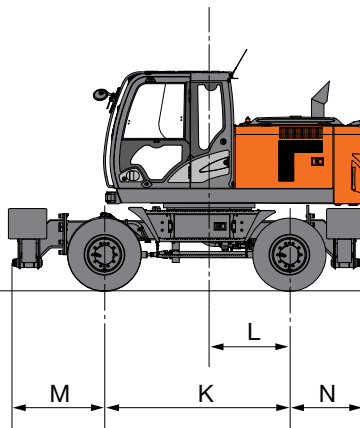
BRACCIO PRINCIPALE TRIPLICE



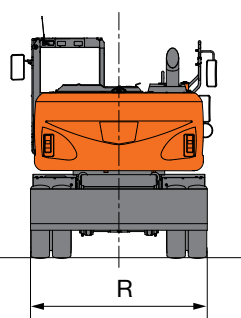
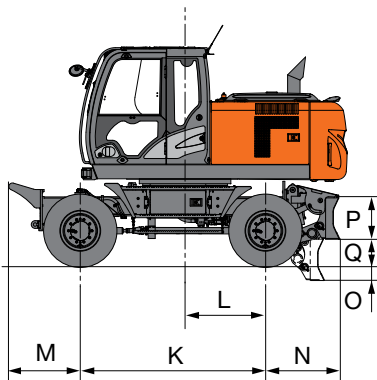
LAMA ANTERIORE E STABILIZZATORI POSTERIORI



QUATTRO STABILIZZATORI



LAMA POSTERIORE



DIMENSIONI

Unità: mm

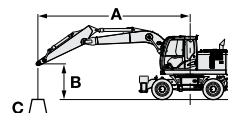
		Carreggiata standard/Carreggiata ampia				
		Telaio standard				
		Lama posteriore	Due stabilizzatori posteriori	Lama anteriore Due stabilizzatori posteriori	Due stabilizzatori anteriori Lama posteriore	Quattro stabilizzatori
A	Lunghezza d'ingombro (con braccio principale monoblocco)					
	Braccio penetratore da 2,26 m	9.000				
	Braccio penetratore da 2,71 m	8.980				
A'	Lunghezza d'ingombro (con braccio triplice)					
	Braccio penetratore da 2,26 m	8.810				
	Braccio penetratore da 2,40 m	8.790				
	Braccio penetratore da 2,71 m	8.800				
B	Altezza complessiva (con braccio principale monoblocco)					
	Braccio penetratore da 2,26 m	3.150				
	Braccio penetratore da 2,71 m	3.130* (3.120: altezza braccio principale)				
B'	Altezza complessiva (con braccio triplice)					
	Braccio penetratore da 2,26 m	3.190				
	Braccio penetratore da 2,40 m	3.150				
	Braccio penetratore da 2,71 m	3.210				
C	Raggio rotazione posteriore	2.320				
D	Altezza cofano motore	2.475				
E	Altezza contrappeso	1.235				
F	Larghezza complessiva torretta	2.450				
G	Altezza complessiva cabina	3.130				
H	Larghezza complessiva pneumatici	2.550/2.730				
J	Altezza minima da terra	350				
K	Passo	2.650				
L	Centro rotazione ad assale posteriore	1.150				
M	Sporgenza anteriore	1.020		1.360	1.380	
N	Sporgenza posteriore	1.065	1.085		1.065	1.085
O	Max. affondamento lama	220	-	220		-
P	Altezza lama	590	-	590		-
Q	Max. sollevamento lama	370	-	370		-
R	Larghezza complessiva lama	2.530/2.730		-	2.530/2.730	
S	Larghezza complessiva con ritrazione martinetto stabilizzatore	-	2.450			
T	Larghezza complessiva con estensione martinetto stabilizzatore	-	3.440			
V	Altezza complessiva braccio principale (marcia)					
	Braccio penetratore da 2,26 m	3.995				
	Braccio penetratore da 2,40 m	3.995				
	Braccio penetratore da 2,71 m	3.995				
W	Sporgenza anteriore (marcia)					
	Braccio penetratore da 2,26 m	3.395				
	Braccio penetratore da 2,40 m	3.465				
	Braccio penetratore da 2,71 m	3.325				

Le dimensioni di trasporto sono A (A'), B (B'), H (senza lama) o A (A'), B (B'), R (con lama).

*Altezza cabina.

CAPACITÀ DI SOLLEVAMENTO

- Note: 1. I valori nominali sono conformi a ISO 10567.
 2. La capacità di sollevamento non supera il 75% del carico di ribaltamento, con la macchina su terreno solido e in piano, o l'87% della capacità idraulica totale.
 3. Il punto di carico è la linea centrale del perno di articolazione della benna sul braccio penetratore.
 4. Un asterisco (*) indica il carico limitato dalla capacità idraulica.
 5. Ciascun valore con lama anteriore sollevata rispetto all'asse anteriore e lama posteriore abbassata rispetto all'asse posteriore, e valore in posizione ottimale con il cilindro di posizionamento.
 6. 0 m = Terra.



A: Raggio di carico
 B: Altezza punto di carico
 C: Capacità di sollevamento

Per le capacità di sollevamento, sottrarre da queste il peso della benna e dell'attacco rapido senza benna.










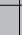
ZAXIS 190W CON BRACCIO PRINCIPALE MONOBLOCCO, BRACCIO PENETRATORE DA 2,71 M, TELAIO STANDARD, CARREGGIATA STANDARD E CONTRAPPESO DA 4.000 KG

📏 Valore nominale sulla parte anteriore o posteriore 🔄 Valore nominale sul lato di 360 gradi Unità: 1.000 kg

Stabilizzazione		Raggio di carico								A sbraccio massimo		
		3,0 m		4,5 m		6,0 m		7,5 m		📏	🔄	Metri
		📏	🔄	📏	🔄	📏	🔄	📏	🔄			
6,0 m	Lama posteriore sollevata					*4,94	3,12			*3,40	2,45	6,88
	Lama posteriore abbassata					*4,94	3,49			*3,40	2,75	
	Stabilizzatori posteriori abbassati					*4,94	4,18			*3,40	3,31	
	Stabilizzatori anteriori e lama posteriore abbassati					*4,94	*4,94			*3,40	*3,40	
	Lama anteriore e stabilizzatori posteriori abbassati					*4,94	*4,94			*3,40	*3,40	
	4 martinetti stabilizzatori abbassati					*4,94	*4,94			*3,40	*3,40	
4,5 m	Lama posteriore sollevata			*6,96	4,68	4,97	3,00	3,46	2,07	3,37	2,01	7,62
	Lama posteriore abbassata			*6,96	5,27	*5,84	3,37	*3,85	2,34	*3,37	2,27	
	Stabilizzatori posteriori abbassati			*6,96	6,38	*5,84	4,06	*3,85	2,83	*3,37	2,75	
	Stabilizzatori anteriori e lama posteriore abbassati			*6,96	*6,96	*5,84	4,96	*3,85	3,47	*3,37	*3,37	
	Lama anteriore e stabilizzatori posteriori abbassati			*6,96	*6,96	*5,84	5,18	*3,85	3,62	*3,37	*3,37	
	4 martinetti stabilizzatori abbassati			*6,96	*6,96	*5,84	*5,84	*3,85	*3,85	*3,37	*3,37	
3,0 m	Lama posteriore sollevata			7,43	4,25	4,77	2,82	3,39	2,00	3,05	1,79	8,01
	Lama posteriore abbassata			*8,43	4,83	*6,45	3,19	*5,39	2,26	*3,50	2,03	
	Stabilizzatori posteriori abbassati			*8,43	5,91	*6,45	3,87	4,68	2,76	*3,50	2,48	
	Stabilizzatori anteriori e lama posteriore abbassati			*8,43	7,36	*6,45	4,76	*5,39	3,39	*3,50	3,06	
	Lama anteriore e stabilizzatori posteriori abbassati			*8,43	7,73	*6,45	4,97	5,18	3,54	*3,50	3,19	
	4 martinetti stabilizzatori abbassati			*8,43	*8,43	*6,45	5,73	5,38	4,07	*3,50	*3,50	
1,5 m	Lama posteriore sollevata			6,97	3,86	4,56	2,63	3,29	1,91	2,94	1,70	8,10
	Lama posteriore abbassata			*9,58	4,43	*7,00	2,99	5,44	2,18	*3,79	1,94	
	Stabilizzatori posteriori abbassati			*9,58	5,49	6,47	3,67	4,58	2,66	*3,79	2,38	
	Stabilizzatori anteriori e lama posteriore abbassati			*9,58	6,91	*7,00	4,55	*5,61	3,30	*3,79	2,94	
	Lama anteriore e stabilizzatori posteriori abbassati			*9,58	7,27	*7,00	4,76	5,07	3,45	*3,79	3,08	
	4 martinetti stabilizzatori abbassati			*9,58	8,55	*7,00	5,51	5,28	3,97	*3,79	3,54	
0 m	Lama posteriore sollevata			6,73	3,66	4,41	2,50	3,22	1,84	3,00	1,72	7,90
	Lama posteriore abbassata			*9,82	4,21	*7,19	2,86	5,36	2,11	*4,32	1,96	
	Stabilizzatori posteriori abbassati			*9,82	5,26	6,30	3,53	4,50	2,60	4,17	2,42	
	Stabilizzatori anteriori e lama posteriore abbassati			*9,82	6,68	*7,19	4,41	*5,58	3,23	*4,32	3,01	
	Lama anteriore e stabilizzatori posteriori abbassati			*9,82	7,03	6,98	4,62	5,00	3,38	*4,32	3,14	
	4 martinetti stabilizzatori abbassati			*9,82	8,30	*7,19	5,36	5,20	3,90	*4,32	3,62	
-1,5 m	Lama posteriore sollevata	*8,44	6,57	6,67	3,60	4,35	2,45			3,28	1,87	7,38
	Lama posteriore abbassata	*8,44	7,74	*9,17	4,16	*6,83	2,81			*5,15	2,14	
	Stabilizzatori posteriori abbassati	*8,44	*8,44	*9,17	5,21	6,24	3,47			4,59	2,64	
	Stabilizzatori anteriori e lama posteriore abbassati	*8,44	*8,44	*9,17	6,62	*6,83	4,35			*5,15	3,28	
	Lama anteriore e stabilizzatori posteriori abbassati	*8,44	*8,44	*9,17	6,97	*6,83	4,56			5,10	3,44	
	4 martinetti stabilizzatori abbassati	*8,44	*8,44	*9,17	8,23	*6,83	5,30			*5,15	3,97	
-3,0 m	Lama posteriore sollevata	*10,08	6,72	6,74	3,66	4,40	2,49			3,98	2,27	6,47
	Lama posteriore abbassata	*10,08	7,90	*7,67	4,22	*5,62	2,85			*4,93	2,59	
	Stabilizzatori posteriori abbassati	*10,08	*10,08	*7,67	5,27	*5,62	3,52			*4,93	3,19	
	Stabilizzatori anteriori e lama posteriore abbassati	*10,08	*10,08	*7,67	6,68	*5,62	4,39			*4,93	3,97	
	Lama anteriore e stabilizzatori posteriori abbassati	*10,08	*10,08	*7,67	7,04	*5,62	4,60			*4,93	4,16	
	4 martinetti stabilizzatori abbassati	*10,08	*10,08	*7,67	*7,67	*5,62	5,35			*4,93	4,82	

ZAXIS 190W CON BRACCIO PRINCIPALE MONOBLOCCO, BRACCIO PENETRATORE DA 2,71 M, TELAIO STANDARD, CARREGGIATA AMPIA E CONTRAPPESO DA 4.000 KG

 Valore nominale sulla parte anteriore o posteriore  Valore nominale sul lato di 360 gradi Unità: 1.000 kg

Stabilizzazione		Raggio di carico								A sbraccio massimo		
		3,0 m		4,5 m		6,0 m		7,5 m				Metri
												
6,0 m	Lama posteriore sollevata					*4,94	3,36			*3,40	2,64	6,88
	Lama posteriore abbassata					*4,94	3,81			*3,40	3,01	
	Stabilizzatori posteriori abbassati					*4,94	4,36			*3,40	*3,40	
	Stabilizzatori anteriori e lama posteriore abbassati					*4,94	*4,94			*3,40	*3,40	
	Lama anteriore e stabilizzatori posteriori abbassati					*4,94	*4,94			*3,40	*3,40	
	4 martinetti stabilizzatori abbassati					*4,94	*4,94			*3,40	*3,40	
4,5 m	Lama posteriore sollevata			*6,96	5,06	5,02	3,24	3,50	2,24	*3,37	2,18	7,62
	Lama posteriore abbassata			*6,96	5,77	*5,84	3,69	*3,85	2,56	*3,37	2,49	
	Stabilizzatori posteriori abbassati			*6,96	6,68	*5,84	4,24	*3,85	2,96	*3,37	2,88	
	Stabilizzatori anteriori e lama posteriore abbassati			*6,96	*6,96	*5,84	5,19	*3,85	3,63	*3,37	*3,37	
	Lama anteriore e stabilizzatori posteriori abbassati			*6,96	*6,96	*5,84	5,35	*3,85	3,74	*3,37	*3,37	
	4 martinetti stabilizzatori abbassati			*6,96	*6,96	*5,84	*5,84	*3,85	*3,85	*3,37	*3,37	
3,0 m	Lama posteriore sollevata			7,50	4,62	4,81	3,05	3,42	2,17	3,08	1,94	8,01
	Lama posteriore abbassata			*8,43	5,32	*6,45	3,49	*5,39	2,49	*3,50	2,23	
	Stabilizzatori posteriori abbassati			*8,43	6,20	*6,45	4,05	4,68	2,88	*3,50	2,59	
	Stabilizzatori anteriori e lama posteriore abbassati			*8,43	7,74	*6,45	4,98	*5,39	3,55	*3,50	3,20	
	Lama anteriore e stabilizzatori posteriori abbassati			*8,43	8,02	*6,45	5,14	5,23	3,66	*3,50	3,30	
	4 martinetti stabilizzatori abbassati			*8,43	*8,43	*6,45	5,73	5,38	4,07	*3,50	*3,50	
1,5 m	Lama posteriore sollevata			7,04	4,22	4,60	2,86	3,33	2,08	2,97	1,85	8,10
	Lama posteriore abbassata			*9,58	4,91	*7,00	3,30	5,39	2,40	*3,79	2,13	
	Stabilizzatori posteriori abbassati			*9,58	5,77	6,47	3,84	4,58	2,79	*3,79	2,49	
	Stabilizzatori anteriori e lama posteriore abbassati			*9,58	7,29	*7,00	4,77	*5,61	3,45	*3,79	3,08	
	Lama anteriore e stabilizzatori posteriori abbassati			*9,58	7,55	*7,00	4,93	5,13	3,56	*3,79	3,18	
	4 martinetti stabilizzatori abbassati			*9,58	8,55	*7,00	5,51	5,28	3,97	*3,79	3,54	
0 m	Lama posteriore sollevata			6,80	4,01	4,46	2,73	3,25	2,01	3,03	1,88	7,90
	Lama posteriore abbassata			*9,82	4,69	*7,19	3,16	5,31	2,33	*4,32	2,17	
	Stabilizzatori posteriori abbassati			*9,82	5,55	6,30	3,70	4,50	2,72	4,18	2,53	
	Stabilizzatori anteriori e lama posteriore abbassati			*9,82	7,05	*7,19	4,63	*5,58	3,38	*4,32	3,15	
	Lama anteriore e stabilizzatori posteriori abbassati			*9,82	7,31	7,05	4,78	5,05	3,49	*4,32	3,25	
	4 martinetti stabilizzatori abbassati			*9,82	8,30	*7,19	5,36	5,20	3,90	*4,32	3,62	
-1,5 m	Lama posteriore sollevata	*8,44	7,32	6,74	3,96	4,40	2,68			3,31	2,05	7,38
	Lama posteriore abbassata	*8,44	*8,44	*9,17	4,63	*6,83	3,11			*5,15	2,37	
	Stabilizzatori posteriori abbassati	*8,44	*8,44	*9,17	5,49	6,24	3,65			4,59	2,77	
	Stabilizzatori anteriori e lama posteriore abbassati	*8,44	*8,44	*9,17	6,98	*6,83	4,57			*5,15	3,44	
	Lama anteriore e stabilizzatori posteriori abbassati	*8,44	*8,44	*9,17	7,25	*6,83	4,72			5,15	3,55	
	4 martinetti stabilizzatori abbassati	*8,44	*8,44	*9,17	8,23	*6,83	5,30			*5,15	3,97	
-3,0 m	Lama posteriore sollevata	*10,08	7,47	6,80	4,02	4,44	2,72			4,02	2,48	6,47
	Lama posteriore abbassata	*10,08	8,94	*7,67	4,70	*5,62	3,15			*4,93	2,86	
	Stabilizzatori posteriori abbassati	*10,08	*10,08	*7,67	5,55	*5,62	3,69			*4,93	3,35	
	Stabilizzatori anteriori e lama posteriore abbassati	*10,08	*10,08	*7,67	7,05	*5,62	4,61			*4,93	4,17	
	Lama anteriore e stabilizzatori posteriori abbassati	*10,08	*10,08	*7,67	7,32	*5,62	4,77			*4,93	4,31	
	4 martinetti stabilizzatori abbassati	*10,08	*10,08	*7,67	*7,67	*5,62	5,35			*4,93	4,82	

CAPACITÀ DI SOLLEVAMENTO

ZAXIS 190W CON BRACCIO TRIPLICE, BRACCIO PENETRATORE DA 2,40 M, TELAIO STANDARD, CARREGGIATA STANDARD E

CONTRAPPESO DA 4.000 KG



Valore nominale sulla parte anteriore o posteriore



Valore nominale sul lato di 360 gradi Unità: 1.000 kg

Stabilizzazione		Raggio di carico										A sbraccio massimo			
		1,5 m		3,0 m		4,5 m		6,0 m		7,5 m				Metri	
7,5 m	Lama posteriore sollevata					*4,85	*4,85						*4,17	4,02	5,14
	Lama posteriore abbassata					*4,85	*4,85						*4,17	*4,17	
	Stabilizzatori posteriori abbassati					*4,85	*4,85						*4,17	*4,17	
	Stabilizzatori anteriori e lama posteriore abbassati					*4,85	*4,85						*4,17	*4,17	
	Lama anteriore e stabilizzatori posteriori abbassati					*4,85	*4,85						*4,17	*4,17	
	4 martinetti stabilizzatori abbassati					*4,85	*4,85						*4,17	*4,17	
6,0 m	Lama posteriore sollevata					*4,81	*4,81	*4,84	3,17				*3,70	2,72	6,48
	Lama posteriore abbassata					*4,81	*4,81	*4,84	3,56				*3,70	3,06	
	Stabilizzatori posteriori abbassati					*4,81	*4,81	*4,84	4,26				*3,70	3,69	
	Stabilizzatori anteriori e lama posteriore abbassati					*4,81	*4,81	*4,84	*4,84				*3,70	*3,70	
	Lama anteriore e stabilizzatori posteriori abbassati					*4,81	*4,81	*4,84	*4,84				*3,70	*3,70	
	4 martinetti stabilizzatori abbassati					*4,81	*4,81	*4,84	*4,84				*3,70	*3,70	
4,5 m	Lama posteriore sollevata			*7,48	*7,48	*5,80	4,87	5,08	3,24				*3,57	2,19	7,27
	Lama posteriore abbassata			*7,48	*7,48	*5,80	5,42	*5,13	3,62				*3,57	2,48	
	Stabilizzatori posteriori abbassati			*7,48	*7,48	*5,80	*5,80	*5,13	4,25				*3,57	3,01	
	Stabilizzatori anteriori e lama posteriore abbassati			*7,48	*7,48	*5,80	*5,80	*5,13	5,06				*3,57	*3,57	
	Lama anteriore e stabilizzatori posteriori abbassati			*7,48	*7,48	*5,80	*5,80	*5,13	*5,13				*3,57	*3,57	
	4 martinetti stabilizzatori abbassati			*7,48	*7,48	*5,80	*5,80	*5,13	*5,13				*3,57	*3,57	
3,0 m	Lama posteriore sollevata			*9,13	8,28	*7,42	4,73	5,01	3,22	3,46	2,03	3,31	1,93	7,68	
	Lama posteriore abbassata			*9,13	*9,13	*7,42	5,26	*5,81	3,59	*4,74	2,31	*3,63	2,20		
	Stabilizzatori posteriori abbassati			*9,13	*9,13	*7,42	6,23	*5,81	4,21	*4,74	2,81	*3,63	2,69		
	Stabilizzatori anteriori e lama posteriore abbassati			*9,13	*9,13	*7,42	*7,42	*5,81	4,99	*4,74	3,46	*3,63	3,32		
	Lama anteriore e stabilizzatori posteriori abbassati			*9,13	*9,13	*7,42	*7,42	*5,81	5,18	*4,74	3,62	*3,63	3,46		
	4 martinetti stabilizzatori abbassati			*9,13	*9,13	*7,42	*7,42	*5,81	*5,81	*4,74	4,15	*3,63	*3,63		
1,5 m	Lama posteriore sollevata			*11,21	8,17	7,46	*4,68	5,01	3,11	3,40	1,97	3,18	1,83	7,77	
	Lama posteriore abbassata			*11,21	9,26	*8,93	5,20	*6,54	3,49	*5,44	2,25	*3,86	2,09		
	Stabilizzatori posteriori abbassati			*11,21	*11,21	*8,93	6,16	*6,54	4,19	4,71	2,75	*3,86	2,57		
	Stabilizzatori anteriori e lama posteriore abbassati			*11,21	*11,21	*8,93	7,40	*6,54	*4,99	*5,44	3,40	*3,86	3,19		
	Lama anteriore e stabilizzatori posteriori abbassati			*11,21	*11,21	*8,93	7,71	*6,54	5,18	5,19	3,55	*3,86	3,33		
	4 martinetti stabilizzatori abbassati			*11,21	*11,21	*8,93	8,75	*6,54	5,81	5,39	4,08	*3,86	3,84		
0 m	Lama posteriore sollevata	*9,01	*9,01	*13,62	8,13	7,55	4,57	4,91	2,90	3,30	1,89	3,26	1,86	7,56	
	Lama posteriore abbassata	*9,01	*9,01	*13,62	9,41	*9,67	5,17	*7,03	3,28	*4,91	2,16	*4,32	2,13		
	Stabilizzatori posteriori abbassati	*9,01	*9,01	*13,62	11,49	*9,67	6,25	6,65	3,98	4,62	2,66	*4,32	2,62		
	Stabilizzatori anteriori e lama posteriore abbassati	*9,01	*9,01	*13,62	*13,62	*9,67	7,48	*7,03	4,89	*4,91	3,30	*4,32	3,26		
	Lama anteriore e stabilizzatori posteriori abbassati	*9,01	*9,01	*13,62	*13,62	*9,67	7,79	*7,03	5,11	*4,91	3,46	*4,32	3,41		
	4 martinetti stabilizzatori abbassati	*9,01	*9,01	*13,62	*13,62	*9,67	8,81	*7,03	5,87	*4,91	3,99	*4,32	3,94		
-1,5 m	Lama posteriore sollevata	*15,54	*15,54	*14,93	7,79	7,65	4,38	4,68	2,69			3,61	2,05	7,01	
	Lama posteriore abbassata	*15,54	*15,54	*15,56	9,05	*9,84	4,97	*7,24	3,07			*5,23	2,35		
	Stabilizzatori posteriori abbassati	*15,54	*15,54	*15,56	11,53	*9,84	6,08	6,64	3,76			5,08	2,89		
	Stabilizzatori anteriori e lama posteriore abbassati	*15,54	*15,54	*15,56	14,63	*9,84	7,57	*7,24	4,66			*5,23	3,60		
	Lama anteriore e stabilizzatori posteriori abbassati	*15,54	*15,54	*15,56	15,28	*9,84	7,94	*7,24	4,88			*5,23	3,77		
	4 martinetti stabilizzatori abbassati	*15,54	*15,54	*15,56	*15,56	*9,84	9,09	*7,24	5,65			*5,23	4,36		
-3,0 m	Lama posteriore sollevata	*27,33	*27,33	15,46	7,73	7,26	4,05					4,61	2,61	5,94	
	Lama posteriore abbassata	*27,33	*27,33	*16,12	8,99	*10,07	4,63					*6,34	2,99		
	Stabilizzatori posteriori abbassati	*27,33	*27,33	*16,12	11,46	*10,07	5,73					*6,34	3,69		
	Stabilizzatori anteriori e lama posteriore abbassati	*27,33	*27,33	*16,12	15,00	*10,07	7,19					*6,34	4,60		
	Lama anteriore e stabilizzatori posteriori abbassati	*27,33	*27,33	*16,12	16,01	*10,07	7,56					*6,34	4,82		
	4 martinetti stabilizzatori abbassati	*27,33	*27,33	*16,12	*16,12	*10,07	8,88					*6,34	5,60		

ZAXIS 190W CON BRACCIO TRIPLICE, BRACCIO PENETRATORE DA 2,40 M, TELAIO STANDARD, CARREGGIATA AMPIA E
CONTRAPPESO DA 4.000 KG


Valore nominale sulla parte anteriore o posteriore



Valore nominale sul lato di 360 gradi

Unità: 1.000 kg

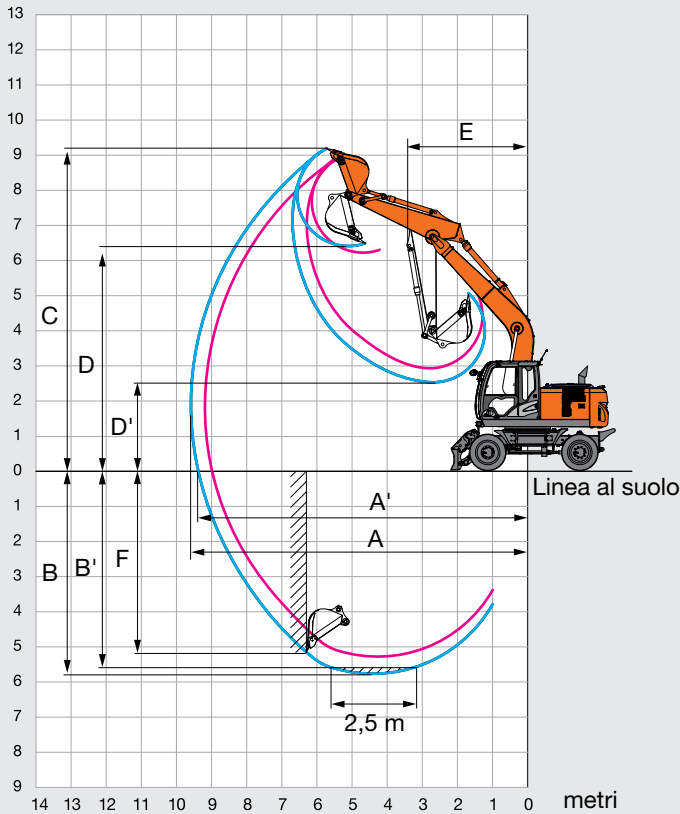
Stabilizzazione		Raggio di carico										A sbraccio massimo				
		1,5 m		3,0 m		4,5 m		6,0 m		7,5 m				Metri		
7,5 m	Lama posteriore sollevata					*4,85	*4,85							*4,17	*4,17	5,14
	Lama posteriore abbassata					*4,85	*4,85							*4,17	*4,17	
	Stabilizzatori posteriori abbassati					*4,85	*4,85							*4,17	*4,17	
	Stabilizzatori anteriori e lama posteriore abbassati					*4,85	*4,85							*4,17	*4,17	
	Lama anteriore e stabilizzatori posteriori abbassati					*4,85	*4,85							*4,17	*4,17	
	4 martinetti stabilizzatori abbassati					*4,85	*4,85							*4,17	*4,17	
6,0 m	Lama posteriore sollevata					*4,81	*4,81	*4,84	3,42					*3,70	2,94	6,48
	Lama posteriore abbassata					*4,81	*4,81	*4,84	3,88					*3,70	3,35	
	Stabilizzatori posteriori abbassati					*4,81	*4,81	*4,84	4,45					*3,70	*3,70	
	Stabilizzatori anteriori e lama posteriore abbassati					*4,81	*4,81	*4,84	*4,84					*3,70	*3,70	
	Lama anteriore e stabilizzatori posteriori abbassati					*4,81	*4,81	*4,84	*4,84					*3,70	*3,70	
	4 martinetti stabilizzatori abbassati					*4,81	*4,81	*4,84	*4,84					*3,70	*3,70	
4,5 m	Lama posteriore sollevata			*7,48	*7,48	*5,80	5,22	5,12	3,49					*3,57	2,38	7,27
	Lama posteriore abbassata			*7,48	*7,48	*5,80	*5,80	*5,13	3,90					*3,57	2,72	
	Stabilizzatori posteriori abbassati			*7,48	*7,48	*5,80	*5,80	*5,13	4,42					*3,57	3,15	
	Stabilizzatori anteriori e lama posteriore abbassati			*7,48	*7,48	*5,80	*5,80	*5,13	*5,13					*3,57	*3,57	
	Lama anteriore e stabilizzatori posteriori abbassati			*7,48	*7,48	*5,80	*5,80	*5,13	*5,13					*3,57	*3,57	
	4 martinetti stabilizzatori abbassati			*7,48	*7,48	*5,80	*5,80	*5,13	*5,13					*3,57	*3,57	
3,0 m	Lama posteriore sollevata			*9,13	8,98	*7,42	5,07	5,05	3,47	3,50	2,21			3,35	2,11	7,68
	Lama posteriore abbassata			*9,13	*9,13	*7,42	5,70	*5,81	3,87	*4,74	2,54			*3,63	2,42	
	Stabilizzatori posteriori abbassati			*9,13	*9,13	*7,42	6,49	*5,81	4,37	*4,74	2,94			*3,63	2,81	
	Stabilizzatori anteriori e lama posteriore abbassati			*9,13	*9,13	*7,42	*7,42	*5,81	5,19	*4,74	3,62			*3,63	3,47	
	Lama anteriore e stabilizzatori posteriori abbassati			*9,13	*9,13	*7,42	*7,42	*5,81	5,33	*4,74	3,74			*3,63	3,58	
	4 martinetti stabilizzatori abbassati			*9,13	*9,13	*7,42	*7,42	*5,81	*5,81	*4,74	4,15			*3,63	*3,63	
1,5 m	Lama posteriore sollevata			*11,21	8,88	7,52	5,02	5,05	3,35	3,43	2,15			3,22	2,00	7,77
	Lama posteriore abbassata			*11,21	10,20	*8,93	5,65	*6,54	3,81	*5,44	2,48			*3,86	2,31	
	Stabilizzatori posteriori abbassati			*11,21	*11,21	*8,93	6,42	*6,54	4,37	4,71	2,88			*3,86	2,69	
	Stabilizzatori anteriori e lama posteriore abbassati			*11,21	*11,21	*8,93	7,71	*6,54	5,19	*5,44	3,56			*3,86	3,34	
	Lama anteriore e stabilizzatori posteriori abbassati			*11,21	*11,21	*8,93	7,94	*6,54	*5,32	5,24	3,67			*3,86	3,44	
	4 martinetti stabilizzatori abbassati			*11,21	*11,21	*8,93	8,75	*6,54	5,81	5,39	4,08			*3,86	3,84	
0 m	Lama posteriore sollevata	*9,01	*9,01	*13,62	8,95	*7,60	4,96	4,96	3,15	3,34	2,06			3,29	2,03	7,56
	Lama posteriore abbassata	*9,01	*9,01	*13,62	10,36	*9,67	5,69	*7,03	3,60	*4,91	2,38			*4,32	2,35	
	Stabilizzatori posteriori abbassati	*9,01	*9,01	*13,62	12,08	*9,67	6,51	6,65	4,16	4,62	2,79			*4,32	2,75	
	Stabilizzatori anteriori e lama posteriore abbassati	*9,01	*9,01	*13,62	*13,62	*9,67	7,79	*7,03	*5,12	*4,91	3,46			*4,32	3,42	
	Lama anteriore e stabilizzatori posteriori abbassati	*9,01	*9,01	*13,62	*13,62	*9,67	8,02	*7,03	5,28	*4,91	3,57			*4,32	3,53	
	4 martinetti stabilizzatori abbassati	*9,01	*9,01	*13,62	*13,62	*9,67	8,81	*7,03	5,86	*4,91	3,99			*4,32	3,94	
-1,5 m	Lama posteriore sollevata	*15,54	*15,54	15,01	8,59	7,71	4,76	4,72	2,93					3,64	2,24	7,01
	Lama posteriore abbassata	*15,54	*15,54	*15,56	10,17	*9,84	5,48	*7,24	3,38					*5,23	2,59	
	Stabilizzatori posteriori abbassati	*15,54	*15,54	*15,56	12,25	*9,84	6,38	6,64	3,94					5,08	3,04	
	Stabilizzatori anteriori e lama posteriore abbassati	*15,54	*15,54	*15,56	15,31	*9,84	7,96	*7,24	4,89					*5,23	3,78	
	Lama anteriore e stabilizzatori posteriori abbassati	*15,54	*15,54	*15,56	*15,56	*9,84	8,24	*7,24	5,05					*5,23	3,90	
	4 martinetti stabilizzatori abbassati	*15,54	*15,54	*15,56	*15,56	*9,84	9,09	*7,24	5,65					*5,23	4,36	
-3,0 m	Lama posteriore sollevata	*27,33	*27,33	15,59	8,53	7,33	4,42							4,66	2,86	5,94
	Lama posteriore abbassata	*27,33	*27,33	*16,12	10,11	*10,07	5,13							*6,34	3,31	
	Stabilizzatori posteriori abbassati	*27,33	*27,33	*16,12	12,18	*10,07	6,02							*6,34	3,87	
	Stabilizzatori anteriori e lama posteriore abbassati	*27,33	*27,33	*16,12	16,06	*10,07	7,58							*6,34	4,83	
	Lama anteriore e stabilizzatori posteriori abbassati	*27,33	*27,33	*16,12	*16,12	*10,07	7,85							*6,34	4,99	
	4 martinetti stabilizzatori abbassati	*27,33	*27,33	*16,12	*16,12	*10,07	8,88							*6,34	5,59	

CARATTERISTICHE TECNICHE

RAGGI OPERATIVI

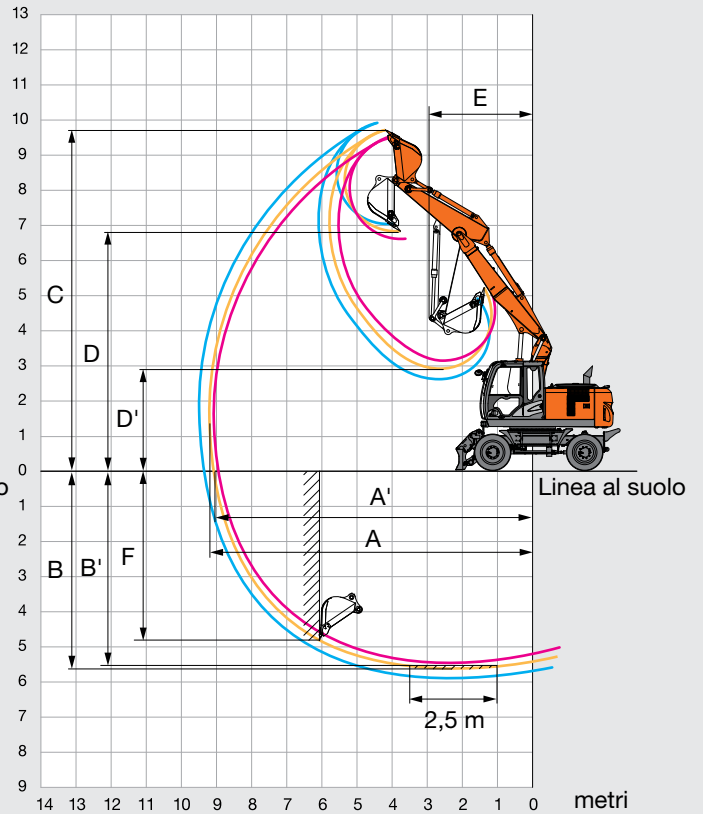
BRACCIO PRINCIPALE MONOBLOCCO

metri



BRACCIO PRINCIPALE TRIPLICE

metri



Unità: mm

	ZAXIS 190W				
	Braccio principale monoblocco		Braccio principale triplice		
Lunghezza braccio penetratore	2,26 m	2,71 m	2,26 m	2,40 m	2,71 m
A Sbraccio max.	9.220	9.580	9.100	9.240	9.480
A' Sbraccio max. (al suolo)	9.040	9.400	8.920	9.060	9.310
B Max. profondità di scavo	5.390	5.830	5.500	5.640	5.930
B' Max. profondità di scavo (per un'altezza di 2,5 m)	5.180	5.640	5.400	5.540	5.830
C Max. altezza di taglio	9.160	9.250	9.670	9.780	9.850
D Max. altezza di scarico	6.340	6.450	6.760	6.870	6.950
D' Min. altezza di scarico	2.990	2.530	3.150	2.960	2.660
E Raggio rotazione min.	3.510	3.480	3.150	2.970	3.000
F Max. profondità di scavo parete verticale	4.810	5.260	4.630	4.800	5.030

ALLESTIMENTO

● Accessori di serie ○ Allestimento a richiesta

MOTORE

Doppi filtri aria	●
Sistema di regime minimo automatico	●
Controllo arresto automatico	●
Filtro olio motore a cartuccia	●
Sistema a resistenza per riscaldamento carburante	○
Filtro aria a secco con valvola di scarico (con spia di ostruzione filtro)	●
Rete interna antipolvere	●
Controllo modalità ECO/PWR	●
Elettropompa alimentazione combustibile	●
Raccordo di scarico olio motore	●
Dispositivo di riscaldamento motore	●
Griglia protezione ventola	●
Scambiatore di calore per carburante	●
Filtro principale carburante	●
Prefiltro carburante	●
Separatore d'acqua ad alte prestazioni	●
Motore su supporti isolanti	●
Filtro di scarico	●
Prefiltro	○
Radiatore, radiatore dell'olio e intercooler	●
Serbatoio riserva radiatore	●
Alternatore da 50 A	●

CIRCUITO IDRAULICO

Power Lift automatico	●
Distributore con valvola di sfogo principale	●
Funzione ausiliaria per il distributore	●
Filtro a portata totale	●
Filtro ad alta capacità filtrante a portata totale con spia di intasamento	○
Valvola antirottura flessibili per braccio penetratore	○
Valvola antirottura flessibili per braccio di sollevamento	●
Filtro pilota	●
Power boost	●
Valvola antiurto integrata nel circuito di pilotaggio	●
Filtro dello sterzo	●
Filtro aspirazione	●
Valvola smorzatrice di rotazione	●
Valvola di sicurezza regolabile per martello e frantumatore	●
Selettore modalità di lavoro	●

CABINA

Cabina in acciaio climatizzata e insonorizzata	●
Radio AM-FM	●
Posacenere	●
Climatizzatore con regolazione automatica	●
Leva funzione ausiliaria	●
Terminale AUX e memoria	●
Cabina CRES V (struttura rinforzata con montante centrale)	●
Portabicchieri con comparto caldo e freddo	●
Clacson elettrico bitonale	●
Interruttore di arresto motore	●
Munita di cristalli atermici (color verde) rinforzati	●
Frangivetro	●
Tappetino	●
Poggiatesta	●
Lavacrystalli anteriore	●
Vano caldo e freddo	●
Parabrezza con tergilcristalli intermittenti	●
Luce di cortesia per chiave di accensione	●
Cristallo arrotondato in vetro di sicurezza laminato	○
Luce abitacolo a LED con luce di cortesia porta	●
Cabina omologata OPG livello II (ISO10262), protezione superiore	○
Leva di esclusione circuito di pilotaggio	●
Protezione anti pioggia	●
Portaoggetti posteriore	●
Cintura di sicurezza avvolgibile	●
Cabina ROPS (ISO12117-2)	●
Antenna radio in gomma	●
Regolazioni possibili per il sedile: schienale, bracciolo, altezza e angolazione, scorrimento in avanti / indietro	●
Sedile pneumatico riscaldato	●
Leve a corsa breve	●
Parasole (finestrino anteriore)	●
Tettuccio trasparente con tendina parasole scorrevole	●
Finestrini e vetri sul lato anteriore, superiore, inferiore e sinistro apribili	●
2 altoparlanti	●
4 supporti elastici con smorzamento idraulico	●
Presa di corrente da 12 V	○
Accendino da 24 V	●

MONITOR DI BORDO

Cicalini di allarme: surriscaldamento, pressione olio motore, sovraccarico	●
Allarmi: surriscaldamento, spia motore, pressione olio motore, alternatore, livello carburante minimo, ostruzione filtro idraulico, ostruzione filtro aria, modalità di lavoro, sovraccarico ecc.	●
Quadro degli indicatori: tachimetro, contagiri, contachilometri parziale, temperatura acqua, ore, indicatore livello carburante, orologio	●
Altri indicatori: modalità di lavoro, minimo automatico, candele, monitor per retrovisione, condizioni operative, ecc.	●
Informazioni sul funzionamento degli accessori	●
Selezione di 32 lingue	●

LUCI

Luce supplementare braccio di sollevamento con copertura	○
Luci supplementari anteriori tettuccio cabina	○
Luci supplementari parte posteriore tettuccio cabina	○
Luci freno	●
Luci d'ingombro	●
Luci di emergenza	●
Luce targa	○
Faro rotante	○
Indicatori di direzione	●
Fari di lavoro	●
Due fari	●

TORRETTA

Pompa elettrica di rifornimento carburante con arresto automatico e filtro	●
Galleggiante livello carburante	●
Indicatore livello olio idraulico	●
Videocamera per la retrovisione	●
Specchietti retrovisori (lato destro e lato sinistro)	●
Videocamera laterale	○
Freno di stazionamento rotazione	●
Chiusura inferiore	●
Contrappeso da 4.000 kg	●
Batterie da 93 Ah	●

SOTTOCARRO

Coperchio anteriore	○
Lama dozer anteriore + due stabilizzatori posteriori	○
Due stabilizzatori anteriori + lama dozer posteriore	○
Due stabilizzatori anteriori + due stabilizzatori posteriori	○
Freno di stazionamento	●
Lama dozer posteriore	○
Due stabilizzatori posteriori	○
Cassetta attrezzi lato destro	○
Distanziale per pneumatico	●
Cassetta attrezzi: telaio sinistro	●
Pneumatici con battistrada per trazione (10.00-20 14 PR)	●
Assale con carreggiata ampia	○
4 ganci di attacco	●
Staffa per benna mordente	○

ATTREZZI ANTERIORI

Biella benna "A" ottenuta per fusione	●
Impianto di ingrassaggio centralizzato	●
Protezione antipolvere su tutti i perni benna	●
Perno flangiato	●
Boccole HN	●
Collegamento B rinforzato	○
Piastra di spinta in resina rinforzata	●
Rivestimento termico di WC a spray (carburo di tungsteno)	●
Biella benna "A" saldata con gancio saldato	○

ACCESSORI

Accessori per selettore a 2 velocità	○
Tubazione supplementare	○
Pompa supplementare (30 L/min)	○
Tubazione di base attrezzo	●
Tubazione per martello e frantumatore	●
Tubazione per benna mordente	○
Componenti HSB per martello e frantumatore	●
Accumulatore pilotaggio	●
Valvola PTO	○

VARIE

Global e-Service	●
Tappo rifornimento carburante con apertura a chiave	●
Cofani macchina con serratura	●
Controller delle informazioni di bordo	●
Adesivi antiscivolo, targhette e corrimano	●
Cassetta attrezzi standard	●
Impianto antifurto*	○
Contrassegno della direzione di marcia sul telaio inferiore	●

L'allestimento di serie e quello opzionale possono variare da paese a paese. Per ulteriori informazioni, rivolgersi al concessionario Hitachi di zona.
* Hitachi Construction Machinery declina ogni responsabilità in caso di furto, l'impiego di un impianto qualsiasi ridurrà al minimo il rischio di furto.



Realizzate sulla base di funzioni tecnologiche straordinarie, le macchine Hitachi sono destinate a offrire soluzioni e servizi all'avanguardia per contribuire come partner affidabile al miglioramento dei profitti dei clienti di tutto il mondo.



Visione ambientale Hitachi 2025

L'Hitachi Group ha rilasciato l'Environmental Vision 2025 ovvero il programma di gestione ambientale per ridurre le emissioni di anidride carbonica su base annua. Il Group è impegnato nella produzione globale riducendo allo stesso tempo l'impatto ambientale nei cicli di vita di tutti i prodotti e nella realizzazione di una società sostenibile affrontando tre obiettivi: prevenzione del riscaldamento globale, riutilizzo delle risorse e miglioramento dell'ecosistema.

Riduzione dell'impatto ambientale con il nuovo ZAXIS

Hitachi ha messo a punto un sistema ecologico per ridurre le emissioni di anidride carbonica per la prevenzione del riscaldamento globale in base a LCA*. Il nuovo ZAXIS utilizza numerose innovazioni tecnologiche, inclusa la nuova modalità ECO e il controllo isocrono. Hitachi è da tempo impegnata nel riciclaggio dei componenti, come l'alluminio dei radiatori e del radiatore dell'olio. I pezzi in resina sono contrassegnati per il riciclaggio.

*Valutazione ciclo di vita – ISO 14040

Prima di utilizzare la macchina, incluso il sistema di comunicazione satellitare, in un Paese diverso da quello previsto in origine, potrebbe essere necessario apportare modifiche alla macchina stessa in modo da renderla conforme alle normative locali (incluse le normative sulla sicurezza) e alle disposizioni di legge in vigore in tale Paese. Non esportare o utilizzare la macchina all'esterno del Paese previsto in origine prima di averne verificato tale conformità. Contattare il concessionario Hitachi per eventuali domande inerenti tale conformità.

Le caratteristiche tecniche possono essere soggette a modifiche senza preavviso.

Le illustrazioni e le fotografie raffigurano i modelli di serie, che possono essere dotati o meno di equipaggiamenti opzionali, accessori, parti installate dal cliente e modificate, parti opzionali e tutti gli equipaggiamenti di serie con qualche differenza di colore e di caratteristiche. Prima dell'uso, consultare il manuale d'uso e manutenzione per informazioni inerenti le corrette procedure.