

Serie ZAXIS-5 Versione con ridotto raggio di rotazione

HITACHI

Reliable solutions

ZAXIS48U



ESCAVATORE IDRAULICO

Modello : ZX48U-5A

Potenza motore : 28,2 kW (37,8 HP)

Peso operativo : 4.730 - 5.060 kg

Benna rovescia (ISO a colmo) : 0,11 m³



PRESENTAZIONE

SOMMARIO

4-5 Prestazioni

I mini escavatori Hitachi godono di un'alta reputazione per la durata nel tempo, e offrono livelli elevati di produttività, con costi di funzionamento ridotti

6-7 Comfort

La cabina dei nuovi mini escavatori Hitachi è spaziosa e confortevole, con più spazio per le gambe, una visibilità migliorata e funzioni dall'uso intuitivo

8-9 Manutenzione

Sul nuovo ZAXIS 48U è possibile effettuare interventi rapidi e agevoli di pulizia e manutenzione, grazie alle pratiche ed accessibili caratteristiche

10-15 Specifiche

Costi ridotti del carburante

Il sistema avanzato di risparmio del carburante del nuovo mini escavatore ZAXIS ha ridotto notevolmente i consumi.

Maggiore durata nel tempo

Fra le nuove caratteristiche della gamma di mini escavatori ZAXIS possiamo citare i giunti anteriori rinforzati, il miglioramento dell' attacco del brandeggio e la protezione del cilindro del braccio di sollevamento.

Maggiore versatilità

Con il silenziatore a tubo di scarico verticale, la traslazione con cambio automatico e una lunga serie di parti opzionali, il nuovo ZAXIS 48U è adatto ad un'ampia gamma di applicazioni.



ZAXIS 48U

Il nuovo mini escavatore Hitachi ZAXIS 48U è stato progettato avendo uno scopo ben preciso in mente – consentire ai nostri clienti di trasformare la propria visione in realtà. Lo ZX48U crea un nuovo standard in termini di prestazioni, comfort e manutenzione, e va ad aumentare la grande reputazione Hitachi per la versatilità, l'affidabilità e la durata nel tempo. Per i proprietari, soddisfa il bisogno di efficienza ed alta qualità, mentre per gli operatori offre un ambiente di lavoro confortevole e sicuro, oltre a presentare comandi e funzioni dall'uso estremamente intuitivo. Grazie ad una serie di funzioni di manutenzione, e con l'aiuto del programma post-vendita Hitachi Support Chain, il nuovo ZAXIS 48U offre livelli eccellenti di disponibilità, consentendovi di portare a termine in modo soddisfacente ogni tipo di lavoro – puntualmente, nel rispetto del budget e con uno standard elevato.

Cabina spaziosa

L'ampio sedile per l'operatore, l'appoggio migliorato per le braccia e l'accesso facilitato alla cabina del nuovo ZAXIS offrono un ambiente di lavoro più confortevole per l'operatore.

Massimo comfort

Grazie alle bocchette aggiuntive del climatizzatore, viene assicurata per tutte le stagioni una temperatura confortevole all'interno della cabina.



Raggio di rotazione ridotto

Il raggio di rotazione ridotto fa del mini escavatore ZAXIS la macchina ideale per i lavori in spazi ristretti, in particolare nelle aree urbane, nei cantieri stradali e nei progetti che implicano lavori in prossimità di impianti.

Informazioni facilmente accessibili

L'ampio schermo del monitor LCD multifunzione visualizza i dati tecnici e facilita la visione sia nelle ore diurne che in quelle notturne.

Accesso per una manutenzione facile e veloce

Il nuovo ZAXIS è dotato di grandi cofani facili da aprire, e sia il radiatore dell'acqua che il radiatore olio sono ubicati in una posizione agevole, affiancata.





PRESTAZIONI

Come tutti i nuovi modelli ZAXIS, la gamma di mini escavatori è stata progettata per offrire elevati livelli di produttività e costi di esercizio ridotti. Adatti ad essere impiegati in progetti quali il movimento terra, la costruzione di impianti e nell'edilizia in generale - in particolare negli spazi angusti - sono veloci, potenti, ed efficienti in termini di riduzione dei consumi di carburante. Inoltre, sono estremamente durevoli, grazie a numerose nuove caratteristiche di progettazione che sono state incorporate da Hitachi per assicurare che queste macchine offrano un livello superiore di prestazioni in qualsiasi cantiere di lavoro.



Progettato per ridurre i costi di esercizio e costruito per durare



Costo del carburante più basso

Per distinguervi nel mercato dell'edilizia, oggi così competitivo, la scelta delle macchine da utilizzare riveste per voi un'importanza vitale. La produttività e l'efficienza delle vostre attrezzature ha un impatto diretto sulla redditività della vostra azienda, nonché sul vostro successo. Queste sono le considerazioni che hanno costituito il nucleo centrale dello sviluppo della nuova gamma di mini escavatori ZAXIS.

Per esempio, nel nuovo modello ZAXIS 48U è stato incorporato un sistema avanzato di risparmio energetico. Quest'ultimo combina la modalità ECO, il minimo automatico e il controllo isocrono dell'escavatore, arrivando a ridurre notevolmente il consumo di carburante. Fra gli altri benefici offerti da questo sistema possiamo citare i ridotti livelli di rumorosità e di emissioni.

Anche l'efficienza in termini di consumi di carburante è garantita, grazie al motore del mini escavatore ZAXIS, completamente nuovo, che è abbinato ad un regolatore elettronico. Lavorando con l'efficiente sistema idraulico HHH, assicura che l'escavatore funzioni con una quantità di carburante inferiore a quella del precedente modello ZAXIS (4% in meno in modalità PWR*), pur mantenendo un alto livello di produttività.

Maggiore durata nel tempo

Per lavorare in progetti edili differenti, con la pressione crescente dei termini di consegna da rispettare, è necessario disporre di macchine affidabili e durevoli, che vi aiutino ad eseguire il lavoro puntualmente e rispettando il budget. I nuovi mini escavatori ZAXIS sono estremamente durevoli, grazie ad una serie di nuove caratteristiche perfezionate.

I giunti anteriori della macchina sono stati rinforzati, il punto di rotazione è stato migliorato e il telaio con sezione a D è stato anch'esso rinforzato. Lo ZX48U è inoltre equipaggiato con una protezione per il cilindro del braccio di sollevamento ed un telaio a sezione scatolare per la lama. La maggiore durata è inoltre favorita da una leva di neutralizzazione del circuito di pilotaggio più corta.

Le prestazioni globali della vostra macchina dipendono dall'alto livello di disponibilità e produttività che è possibile raggiungere. A nostro avviso, potrete trarre vantaggio da un minor costo di gestione grazie alla maggiore durata dei nostri nuovi mini escavatori ZAXIS.

** In base ai test di misurazione compiuti da Hitachi*

Punti di forza

- Sistema di traslazione con cambio automatico
- Accumulatore (opzionale)
- Sistema idraulico HHH
- Sistema di regime minimo automatico

- Modalità ECO
- Protezione del cilindro braccio di sollevamento
- Telaio a sezione scatolare.



COMFORT

Il nuovo mini escavatore ZAXIS può sembrare compatto all'esterno, ma lo spazio a disposizione all'interno della cabina dimostra che questo non è vero. I progettisti Hitachi hanno dato voce ai punti di vista degli operatori di tutto il mondo in merito alle considerazioni più importanti relative agli interni della macchina. La conseguenza è stata che sono riusciti a sviluppare un ambiente di lavoro confortevole con una migliore visibilità, funzioni dall'uso intuitivo e agevole, e un maggiore senso dello spazio rispetto ai modelli Hitachi precedenti. Questo ha permesso allo ZAXIS 48U di diventare un nuovo punto di riferimento per qualsiasi tipo di lavoro in cantiere.



La cabina del nuovo mini escavatore ZAXIS è più ampia e migliore



Dal comfort della cabina

Se trascorrete la maggior parte della vostra giornata lavorativa in cabina, a bordo di un mini-escavatore ZAXIS, è importante che vi sentiate comodi e a vostro agio durante il lavoro. Hitachi ha progettato il nuovo ZAXIS 48U tenendo costantemente al centro delle proprie considerazioni l'operatore, in modo che vi sentiate meno stanchi al termine del turno di lavoro in cantiere.

L'ampio sedile e lo spazioso abitacolo della cabina sono due delle modifiche più evidenti apportate alla nuova gamma di mini-escavatori. Grazie ai pedali pieghevoli è disponibile più spazio per le gambe, inoltre il bracciolo regolabile consente all'operatore di trovare la postura più confortevole restando seduto. Anche l'accesso/uscita dalla cabina risulta più agevole, grazie all'introduzione di un gradino di entrata.

Migliore visibilità

Il finestrino anteriore e la porta più grandi contribuiscono anch'essi alla sensazione di più spazio in cabina rispetto ai modelli precedenti, oltre ad offrire una migliore visuale. Questo aspetto è particolarmente importante nei cantieri di lavoro con grande movimento di personale e mezzi, e per lavorare negli spazi angusti, onde evitare problemi di salute e di sicurezza per l'operatore oppure danni alla macchina.

Tutte le funzioni sulla punta delle dita

Sul nuovo mini escavatore ZAXIS, il controllo della potenza è tutto regolato dalla mano dell'operatore, dato che Hitachi ha incluso una serie di funzioni intuitive e facili da utilizzare.

Il nuovo monitor LCD multi-funzione presenta un ampio schermo da tre pollici e mezzo, che agevola la visione sia in giorno che di notte. IL nuovo monitor offre tutti i dati tecnici più importanti rilevabili a colpo d'occhio, incluso lo stato e le impostazioni della macchina, ed è facilmente raggiungibile con la mano destra. L'interruttore proporzionale nella nuova leva delle funzioni ausiliarie (opzionali) permette di comandare facilmente l'accessorio.

La vostra giornata lavorativa non sarà mai più pesante

Ci siamo voluti assicurare che i nostri operatori accogliessero con grande favore le modifiche apportate all'abitacolo della gamma di nuovi mini escavatori ZAXIS, poiché siamo consapevoli che un operatore felice produce anche di più. Molte delle nuove caratteristiche sviluppate sono nate dallo sforzo di creare un ambiente di lavoro piacevole.

Per esempio, sono state aggiunte delle ulteriori bocchette del climatizzatore sul retro della cabina, per assicurare che la temperatura al suo interno rimanga sempre confortevole, indipendentemente dal clima esterno. Inoltre, è stata aumentata la pressione della cabina ROPS del nuovo modello ZAXIS, per ridurre l'ingresso della polvere all'interno.

Punti di forza

■ Migliore visibilità

■ Nuovo monitor LCD

■ Informazioni facilmente accessibili

■ Maggiore spazio per le gambe

■ Sedile ampio e confortevole

■ Pedali pieghevoli e bracciolo regolabile

■ Climatizzatore migliorato

■ Leva funzioni ausiliarie (opzionale)



MANUTENZIONE

I nuovi mini escavatori ZAXIS offrono elevati livelli di disponibilità, qualunque siano le condizioni in cui devono funzionare. Questo grazie, in parte, alla reputazione della Hitachi nel fabbricare macchine affidabili e durevoli. Questo è anche dovuto a tutte le pratiche caratteristiche relative alla loro manutenzione, che permettono di eseguire interventi di pulizia e assistenza in modo rapido e agevole direttamente in cantiere. Pertanto, potete sempre avere la certezza delle loro prestazioni ottimali.



Approfittate delle caratteristiche di manutenzione facilitata per avere sempre l'intera giornata di lavoro libera da inconvenienti



Facile accesso

La nuova gamma di mini escavatori ZAXIS è stata progettata con una serie di pratiche funzioni al fine di facilitare e velocizzare gli interventi quotidiani di manutenzione e assistenza che devono eseguire i nostri clienti.

I punti di ispezione giornaliera dell'escavatore sono stati raggruppati per consentirne il rapido accesso, in modo tale che si possa riprendere il lavoro al più presto possibile. Il gruppo di raffreddamento, inoltre, è stato disposto in parallelo per ottenere una più grande efficienza di raffreddamento.

I cofani dell'escavatore ZAXIS 48U, inclusi quelli del radiatore, del motore e del serbatoio carburante, sono stati progettati per aprirsi completamente e facilmente. Un dispositivo per il ribaltamento della cabina è disponibile come optional: migliora l'accessibilità alla macchina per la manutenzione e procedure di servizio.

Anche l'accesso alle informazioni relative al nuovo mini escavatore ZAXIS risulta più agevole, grazie al Global e-Service e al sito web del proprietario (disponibili come opzione). Questo vi consente di accedere ai dati operativi di ciascuna macchina on line, aiutandovi a pianificare a distanza la manutenzione preventiva e a gestire la vostra flotta.

Facile pulizia

Una macchina pulita assicura prestazioni ottimali e vi aiuta a ridurre i tempi di fermo. Hitachi ha introdotto numerose nuove caratteristiche nella nuova gamma di mini escavatori ZAXIS, per aiutarvi a mantenerli in un ordine di lavoro ottimale e massimizzarne la disponibilità. All'interno della cabina, il nuovo tappetino del pianale in due pezzi può essere rimosso e pulito facilmente. È stato installato sul sistema del climatizzatore un filtro per l'abitacolo, che cattura efficacemente polvere e particelle sospese nell'aria.

Support Chain

Per proteggere ulteriormente il vostro nuovo mini escavatore ZAXIS, il programma post-vendita Support Chain della Hitachi vi offre la flessibilità per creare un programma di assistenza su misura. Questo può includere: il Global e-Service, il supporto tecnico, dei contratti di garanzia e assistenza estesi, oltre a parti di ricambio e componenti rigenerati. Ciascuno di questi costituisce una maglia della catena di servizi Hitachi disponibili attraverso il vostro concessionario di zona. Per ulteriori informazioni, siete pregati di contattare il vostro rivenditore di zona.

Punti di forza

- Spazioso vano attrezzi
- Punti di ingrassaggio migliorati
- Cofani facilmente apribili.
- Global e-Service (opzionale)



CARATTERISTICHE TECNICHE

MOTORE

| | |
|--------------------------|--|
| Modello | Yanmar EDM-4TNV88 |
| Tipo | 4 tempi, raffreddato ad acqua, iniezione diretta |
| N° cilindri | 4 |
| Potenza nominale | |
| ISO 9249, netta | 28,2 kW (37,8 HP) a 2.400 min ⁻¹ (giri/min.) |
| EEC 80/1269, netta | 28,2 kW (37,8 HP) a 2.400 min ⁻¹ (giri/min.) |
| SAE J1349, netta | 28,2 kW (37,8 HP) a 2.400 min ⁻¹ (giri/min.) |
| Coppia massima | 139,6 Nm (14,2 kgfm) a 1.100 min ⁻¹ (giri/min.) |
| Cilindrata | 2,189 L |
| Alesaggio e corsa | 88 mm x 90 mm |
| Batteria | 1 x 12 V / 72 Ah |

CIRCUITO IDRAULICO

Pompe idrauliche

| | |
|------------------------------------|---|
| Pompa principale | 1 pompa a pistoni assiali a portata variabile |
| Portata massima dell'olio | 1 x 120 L/min |
| Pompa circuito di pilotaggio | 1 pompa a ingranaggi |
| Portata massima dell'olio | 12,0 L/min |

Motori idraulici

| | |
|-------------------|---|
| Traslazione | 2 motori a pistoni assiali a cilindrata variabile |
| Rotazione | 1 motore a pistoni assiali |

Regolazione valvola di sfianto

| | |
|-------------------------------|-------------------------------------|
| Circuito attrezzi | 24,5 MPa (250 kgf/cm ²) |
| Circuito di rotazione | 18,3 MPa (187 kgf/cm ²) |
| Circuito di traslazione | 24,5 MPa (250 kgf/cm ²) |
| Circuito di pilotaggio | 5,9 MPa (60,2 kgf/cm ²) |

Cilindri idraulici

| | Quantità | Alesaggio | Diametro stelo | Corsa |
|-------------------------|----------|-----------|----------------|--------|
| Braccio di sollevamento | 1 | 90 mm | 55 mm | 699 mm |
| Braccio di penetrazione | 1 | 80 mm | 50 mm | 698 mm |
| Benna | 1 | 70 mm | 40 mm | 551 mm |
| Lama | 1 | 105 mm | 50 mm | 140 mm |
| Brandeggio. | 1 | 90 mm | 50 mm | 666 mm |

TORRETTA

Telaio rotante

Telaio con sezione a "D" antideformante.

Dispositivo di rotazione

Motore con pistoni assiali con riduttore epicicloidale in bagno d'olio. Ralla a singola fila di sfere. Freno di stazionamento rotazione di tipo a dischi con innesto a molla e sblocco idraulico.

| | |
|-----------------------------|-----------------------------------|
| Velocità di rotazione | 9,0 min ⁻¹ (giri/min.) |
| Coppia di rotazione | 8,6 kNm (877 kgfm) |

Cabina operatore

Cabina spaziosa indipendente, 1.049 mm di larghezza per 1.611 mm di altezza, conforme agli standard ISO*. Cristalli rinforzati su 4 lati per ottimizzare la visibilità. Vetri anteriori (superiore e inferiore) apribili. Sedile reclinabile.

* International Organization for Standardization

SOTTOCARRO

Cingoli

Sottocarro tipo trattore. Telaio cingoli saldato con materiali selezionati. Telaio laterale saldato al telaio cingoli.

Numero rulli e pattini per parte

| | |
|-------------------------|---|
| Rullo di sostegno | 1 |
| Rulli di appoggio | 4 |

Dispositivo traslazione

Ogni cingolo è azionato da un motore a pistoni assiali a 2 velocità. Freno di stazionamento a dischi con innesto a molla e sblocco idraulico. Sistema di trasmissione automatico: Veloce - Lenta.

| | |
|-----------------------------|------------------------|
| Velocità di traslazione ... | Alta: da 0 a 4,2 km/h |
| | Bassa: da 0 a 2,5 km/h |

| | |
|---------------------------------|----------------------------|
| Forza massima di trazione | 38,3 kN (3.905 kgf) |
| Pendenza superabile | 58% (30 gradi) di continuo |

LIVELLO SONORO

Livello sonoro nella cabina in base a ISO 6396 LpA 75 dB(A)
Livello di rumorosità esterna secondo ISO 6395 e direttiva UE 2000/14/CE LwA 96 dB(A)

CAPACITÀ DI RIFORMIMENTO

| | |
|---|--------|
| Serbatoio carburante | 70,0 L |
| Refrigerante motore | 4,7 L |
| Olio motore | 8,6 L |
| Dispositivo traslazione (ogni lato) | 0,9 L |
| Circuito idraulico | 66,0 L |
| Serbatoio olio idraulico | 42,0 L |

PESI E PRESSIONI AL SUOLO

Peso operativo e pressione al suolo

CABINA

| Tipo di pattini | Larghezza pattini | Lunghezza braccio di penetrazione | kg | kPa (kgf/cm ²) |
|-------------------|-------------------|-----------------------------------|-------|----------------------------|
| Pattini di gomma | 400 mm | 1,38 m | 4.860 | 28 (0,28) |
| | | 1,69 m | 4.890 | 28 (0,28) |
| Pattini a costole | 400 mm | 1,38 m | 4.970 | 28 (0,29) |
| | | 1,69 m | 5.000 | 28 (0,29) |
| Pattini cingolati | 400 mm | 1,38 m | 5.030 | 29 (0,29) |
| | | 1,69 m | 5.060 | 29 (0,29) |

Incluso il peso della benna da 0,11 m² (ISO a colmo) (96 kg).

TETTUCCIO A 4 MONTANTI

| Tipo di pattini | Larghezza pattini | Lunghezza braccio di penetrazione | kg | kPa (kgf/cm ²) |
|-------------------|-------------------|-----------------------------------|-------|----------------------------|
| Pattini di gomma | 400 mm | 1,38 m | 4.730 | 27 (0,27) |
| | | 1,69 m | 4.760 | 27 (0,27) |
| Pattini a costole | 400 mm | 1,38 m | 4.840 | 28 (0,28) |
| | | 1,69 m | 4.870 | 28 (0,28) |
| Pattini cingolati | 400 mm | 1,38 m | 4.900 | 28 (0,28) |
| | | 1,69 m | 4.930 | 28 (0,28) |

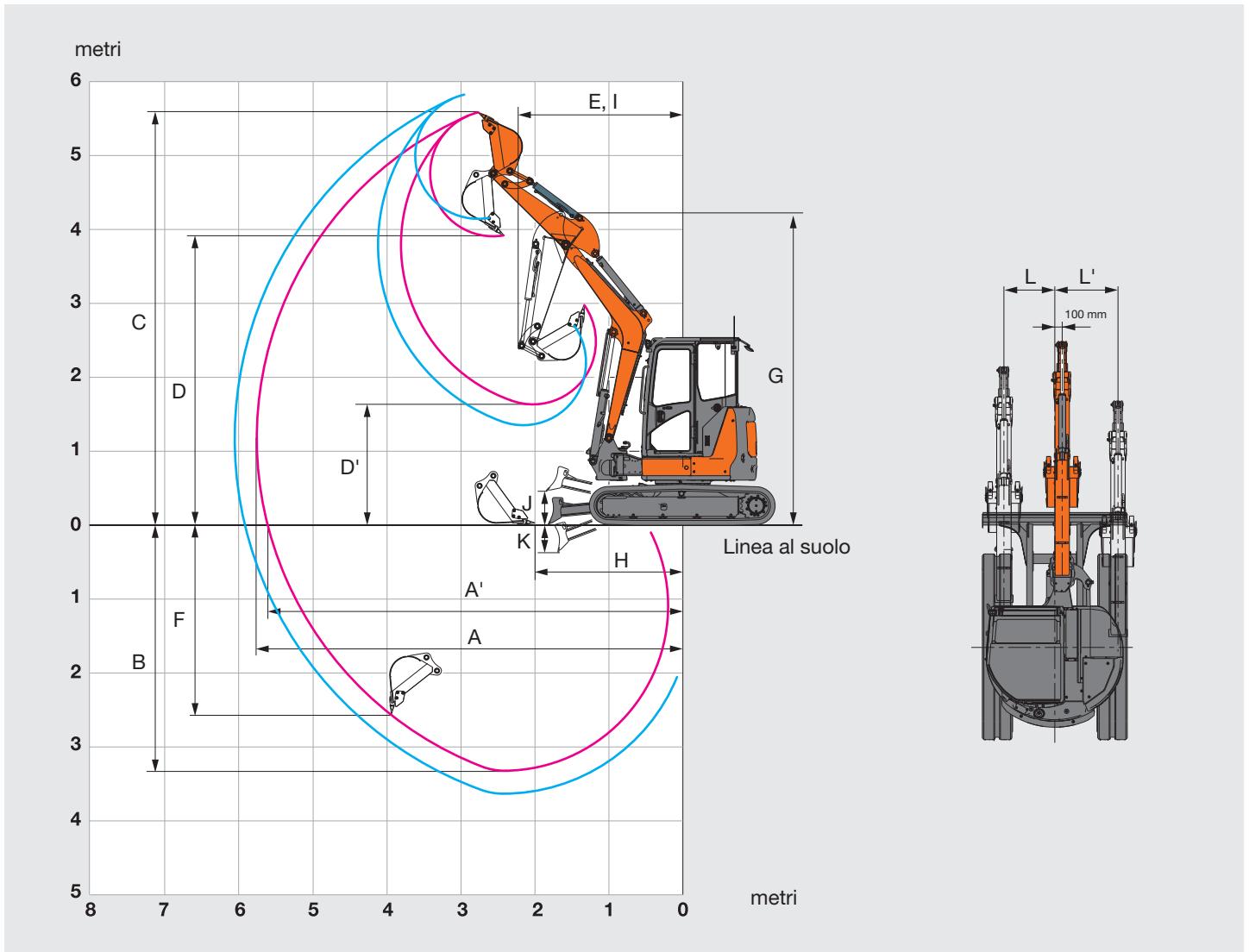
Incluso il peso della benna da 0,11 m² (ISO a colmo) (96 kg).

FORZA DI SCAVO BENNA E BRACCIO DI PENETRAZIONE

| Lunghezza braccio di penetrazione | 1,38 m | 1,69 m |
|--|---------------------|---------------------|
| Forza di scavo benna ISO | 32,1 kN (3.270 kgf) | |
| Forza di scavo benna SAE: PCSA | 27,9 kN (2.850 kgf) | |
| Forza di strappo braccio di penetrazione ISO | 24,0 kN (2.450 kgf) | 21,0 kN (2.140 kgf) |
| Forza di strappo braccio di penetrazione SAE: PCSA | 22,8 kN (2.330 kgf) | 20,1 kN (2.050 kgf) |

CARATTERISTICHE TECNICHE

RAGGI OPERATIVI



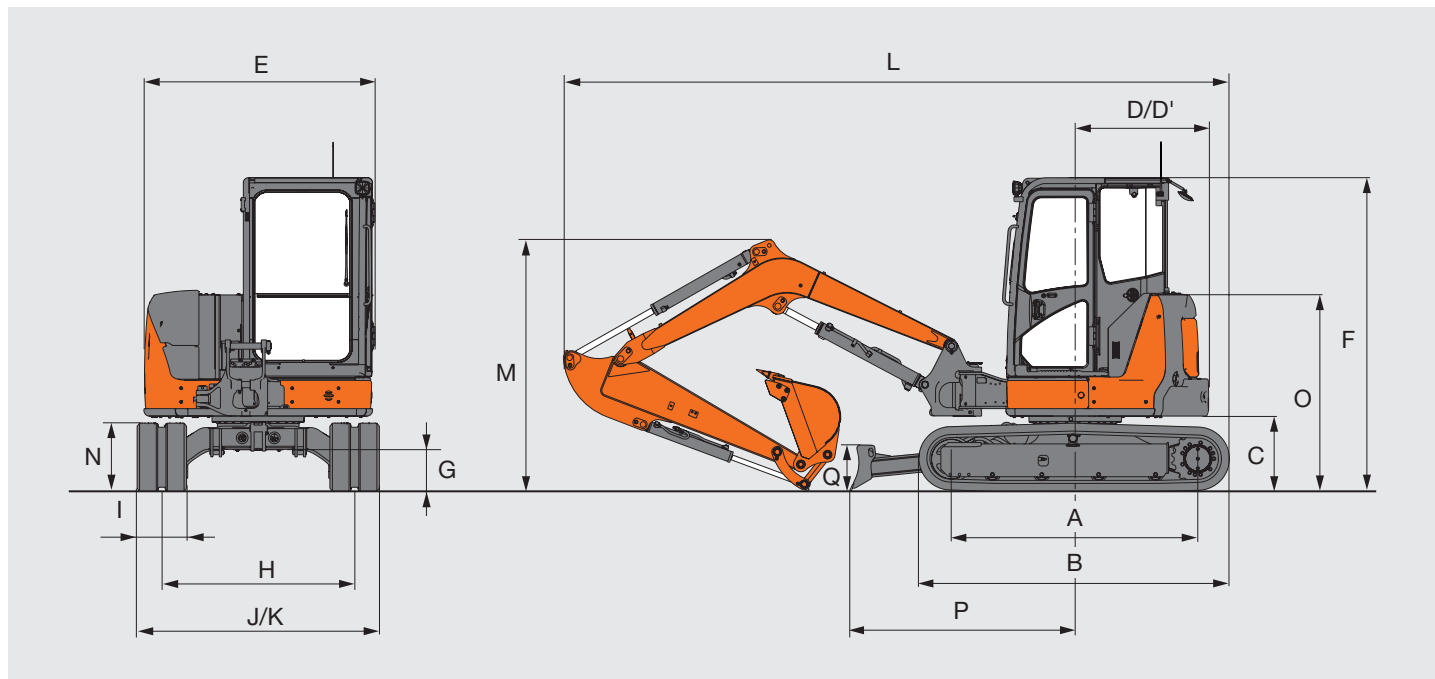
Unità: mm

| Lunghezza braccio di penetrazione | 1,38 m | 1,69 m |
|--|-----------|-----------|
| A Sbraccio max. | 5.760 | 6.060 |
| A' Sbraccio max. (al suolo) | 5.610 | 5.920 |
| B Max. profondità di scavo | 3.320 | 3.630 |
| C Altezza max. di taglio | 5.590 | 5.820 |
| D Altezza max. di scarico | 3.910 | 4.140 |
| D' Altezza min. di scarico | 1.630 | 1.350 |
| E Raggio rotazione minimo | 2.240 | 2.370 |
| F Max. profondità di scavo parete verticale | 2.550 | 2.880 |
| G Altezza frontale con raggio di rotazione minimo | 4.250 | 4.250 |
| H Distanza di caricamento a filo minima | 2.000 | 1.870 |
| I Raggio di azione al raggio di rotazione minimo (angolo di rotazione braccio di sollevamento massimo) | 1.750 | 1.860 |
| J Altezza massima base della lama dal suolo | 460 | 460 |
| K Altezza minima base della lama dal suolo | 365 | 365 |
| L/L' Distanza scavo laterale (angolo massimo di rotazione braccio di sollevamento) | 690 / 850 | 690 / 850 |
| Angolo di rotazione braccio di sollevamento massimo (gradi) | 80 / 60 | 80 / 60 |

Esclusa costola del pattino.

CARATTERISTICHE TECNICHE

DIMENSIONI



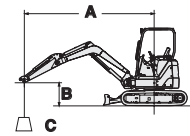
Unità: mm

| | ZAXIS 48U |
|---|---------------|
| A Interasse tra i tamburi | 2.000 (1.990) |
| B Lunghezza sottocarro | 2.500 (2.490) |
| * C Altezza contrappeso | 610 (590) |
| D Raggio rotazione posteriore | 1.080 |
| D' Lunghezza posteriore | 1.080 |
| E Larghezza complessiva torretta | 1.850 |
| F Altezza complessiva cabina | 2.530 |
| * G Altezza minima da terra | 340 (320) |
| H Carreggiata | 1.560 |
| I Larghezza pattini cingoli | 400 |
| J Larghezza sottocarro | 1.960 |
| K Larghezza complessiva (larghezza lama) | 1.960 |
| L Lunghezza complessiva | |
| Con braccio di penetrazione da 1,38 m | 5.350 |
| Con braccio di penetrazione da 1,69 m | 5.390 |
| * M Altezza complessiva braccio di sollevamento | |
| Con braccio di penetrazione da 1,38 m | 1.840 |
| Con braccio di penetrazione da 1,69 m | 2.035 |
| N Altezza cingolo | 550 (530) |
| O Altezza cofano motore | 1.590 (1.570) |
| P Distanza orizzontale dalla lama | 1.820 |
| Q Altezza lama | 375 |

* Esclusa costola del pattino I dati fra () si riferiscono alle dimensioni dei pattini a costole.

CAPACITÀ DI SOLLEVAMENTO

- Note:
1. I valori nominali sono conformi a ISO 10567.
 2. La capacità di sollevamento non supera il 75% del carico di ribaltamento, con la macchina su terreno solido e in piano, o l'87% della capacità idraulica totale.
 3. Il punto di carico è la linea centrale del perno di articolazione della benna sul braccio di penetrazione.
 4. Un asterisco (*) indica il carico limitato dalla capacità idraulica.
 5. 0 m = Terra.



A: Raggio di carico
B: Altezza punto di carico
C: Capacità di sollevamento

Per le capacità di sollevamento, sottrarre da queste il peso della benna e dell'attacco rapido senza benna.

Versione dello ZAXIS 48U con cabina, lama sollevata da terra.

Nominale sulla parte anteriore Nominale sul lato o a 360 gradi Unità: 1.000 kg

| Condizioni | Altezza punto di carico m | Raggio di carico | | | | | | | | | | A sbraccio massimo | | |
|-----------------------------------|---------------------------|------------------|-------|-------|------|-------|------|-------|------|-------|------|--------------------|------|-------|
| | | 1,0 m | | 2,0 m | | 3,0 m | | 4,0 m | | 5,0 m | | | | metri |
| | | | | | | | | | | | | | | |
| Braccio di sollevamento da 2,68 m | 3 | | | | | | | *0,98 | 0,82 | | | 0,74 | 0,60 | 4,80 |
| Braccio di penetrazione da 1,69 m | 2 | | | | | *1,44 | 1,22 | 0,98 | 0,79 | 0,68 | 0,55 | 0,66 | 0,53 | 5,13 |
| Contrappeso aggiuntivo da 200 kg | 1 | | | | | 1,44 | 1,13 | 0,93 | 0,75 | 0,67 | 0,54 | 0,63 | 0,51 | 5,21 |
| Pattini di gomma da 400 mm | 0 m (suolo) | | | | | 1,39 | 1,08 | 0,91 | 0,72 | 0,66 | 0,53 | 0,65 | 0,52 | 5,04 |
| | -1 | *1,92 | *1,92 | *2,58 | 2,07 | 1,38 | 1,07 | 0,90 | 0,71 | | | 0,74 | 0,59 | 4,60 |
| | -2 | | | *2,63 | 2,12 | 1,41 | 1,09 | | | | | 1,00 | 0,80 | 3,76 |
| | -3 | | | | | | | | | | | | | |

Versione dello ZAXIS 48U con cabina, lama appoggiata a terra

Nominale sulla parte anteriore Nominale sul lato o a 360 gradi Unità: 1.000 kg

| Condizioni | Altezza punto di carico m | Raggio di carico | | | | | | | | | | A sbraccio massimo | | |
|-----------------------------------|---------------------------|------------------|-------|-------|------|-------|------|-------|------|-------|------|--------------------|------|-------|
| | | 1,0 m | | 2,0 m | | 3,0 m | | 4,0 m | | 5,0 m | | | | metri |
| | | | | | | | | | | | | | | |
| Braccio di sollevamento da 2,68 m | 3 | | | | | | | *0,98 | 0,82 | | | *0,85 | 0,60 | 4,80 |
| Braccio di penetrazione da 1,69 m | 2 | | | | | *1,44 | 1,22 | *1,14 | 0,79 | *1,01 | 0,55 | *0,86 | 0,53 | 5,13 |
| Contrappeso aggiuntivo da 200 kg | 1 | | | | | *2,01 | 1,13 | *1,35 | 0,75 | *1,07 | 0,54 | *0,92 | 0,51 | 5,21 |
| Pattini di gomma da 400 mm | 0 m (suolo) | | | | | *2,25 | 1,08 | *1,47 | 0,72 | *1,08 | 0,53 | *1,06 | 0,52 | 5,04 |
| | -1 | *1,92 | *1,92 | *2,58 | 2,07 | *2,12 | 1,07 | *1,40 | 0,71 | | | *1,09 | 0,59 | 4,60 |
| | -2 | | | *2,63 | 2,12 | *1,60 | 1,09 | | | | | *1,07 | 0,80 | 3,76 |
| | -3 | | | | | | | | | | | | | |

Versione dello ZAXIS 48U con cabina, lama staccata dal suolo

Nominale sulla parte anteriore Nominale sul lato o a 360 gradi Unità: 1.000 kg

| Condizioni | Altezza punto di carico m | Raggio di carico | | | | | | | | | | A sbraccio massimo | | |
|-----------------------------------|---------------------------|------------------|--|-------|-------|-------|-------|-------|------|-------|--|--------------------|------|-------|
| | | 1,0 m | | 2,0 m | | 3,0 m | | 4,0 m | | 5,0 m | | | | metri |
| | | | | | | | | | | | | | | |
| Braccio di sollevamento da 2,68 m | 3 | | | | | *1,19 | *1,19 | 1,01 | 0,82 | | | 0,84 | 0,68 | 4,47 |
| Braccio di penetrazione da 1,38 m | 2 | | | | | 1,54 | 1,22 | 0,98 | 0,79 | | | 0,73 | 0,59 | 4,83 |
| Contrappeso aggiuntivo da 200 kg | 1 | | | | | 1,45 | 1,13 | 0,95 | 0,76 | | | 0,70 | 0,57 | 4,91 |
| Pattini di gomma da 400 mm | 0 m (suolo) | | | | | 1,41 | 1,10 | 0,92 | 0,74 | | | 0,73 | 0,59 | 4,73 |
| | -1 | | | 2,93 | 2,13 | 1,41 | 1,10 | 0,92 | 0,74 | | | 0,85 | 0,68 | 4,25 |
| | -2 | | | *2,05 | *2,05 | *1,31 | 1,14 | | | | | *1,10 | 1,00 | 3,28 |
| | -3 | | | | | | | | | | | | | |

Versione dello ZAXIS 48U con cabina, lama appoggiata a terra

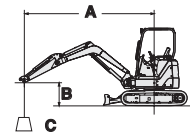
Nominale sulla parte anteriore Nominale sul lato o a 360 gradi Unità: 1.000 kg

| Condizioni | Altezza punto di carico m | Raggio di carico | | | | | | | | | | A sbraccio massimo | | |
|-----------------------------------|---------------------------|------------------|--|-------|-------|-------|-------|-------|------|-------|--|--------------------|------|-------|
| | | 1,0 m | | 2,0 m | | 3,0 m | | 4,0 m | | 5,0 m | | | | metri |
| | | | | | | | | | | | | | | |
| Braccio di sollevamento da 2,68 m | 3 | | | | | *1,19 | *1,19 | *1,11 | 0,82 | | | *1,06 | 0,68 | 4,47 |
| Braccio di penetrazione da 1,38 m | 2 | | | | | *1,66 | 1,22 | *1,25 | 0,79 | | | *1,07 | 0,59 | 4,83 |
| Contrappeso aggiuntivo da 200 kg | 1 | | | | | *2,16 | 1,13 | *1,43 | 0,76 | | | *1,14 | 0,57 | 4,91 |
| Pattini di gomma da 400 mm | 0 m (suolo) | | | | | *2,28 | 1,10 | *1,50 | 0,74 | | | *1,17 | 0,59 | 4,73 |
| | -1 | | | *3,06 | 2,13 | *2,04 | 1,10 | *1,34 | 0,74 | | | *1,19 | 0,68 | 4,25 |
| | -2 | | | *2,05 | *2,05 | *1,31 | 1,14 | | | | | *1,10 | 1,00 | 3,28 |
| | -3 | | | | | | | | | | | | | |

CAPACITÀ DI SOLLEVAMENTO

Note: 1. I valori nominali sono conformi a ISO 10567.

2. La capacità di sollevamento non supera il 75% del carico di ribaltamento, con la macchina su terreno solido e in piano, o l'87% della capacità idraulica totale.
3. Il punto di carico è la linea centrale del perno di articolazione della benna sul braccio di penetrazione.
4. Un asterisco (*) indica il carico limitato dalla capacità idraulica.
5. 0 m = Terra.



A: Raggio di carico
B: Altezza punto di carico
C: Capacità di sollevamento

Per le capacità di sollevamento, sottrarre da queste il peso della benna e dell'attacco rapido senza benna.

Versione dello ZAXIS 48U con tettuccio a 4 montanti, lama sollevata da terra. Nominale sulla parte anteriore Nominale sul lato o a 360 gradi Unità: 1.000 kg

| Condizioni | Altezza punto di carico m | Raggio di carico | | | | | | | | | | A sbraccio massimo | | |
|-----------------------------------|---------------------------|------------------|-------|-------|------|-------|------|-------|------|-------|------|--------------------|------|-------|
| | | 1,0 m | | 2,0 m | | 3,0 m | | 4,0 m | | 5,0 m | | | | metri |
| | | | | | | | | | | | | | | |
| Braccio di sollevamento da 2,68 m | 3 | | | | | | | 0,97 | 0,79 | | | 0,71 | 0,58 | 4,80 |
| Braccio di penetrazione da 1,69 m | 2 | | | | | *1,44 | 1,18 | 0,94 | 0,76 | 0,66 | 0,53 | 0,63 | 0,51 | 5,13 |
| Contrappeso aggiuntivo da 200 kg | 1 | | | | | 1,39 | 1,09 | 0,90 | 0,72 | 0,64 | 0,52 | 0,60 | 0,49 | 5,21 |
| Pattini di gomma da 400 mm | 0 m (suolo) | | | | | 1,34 | 1,04 | 0,87 | 0,69 | 0,63 | 0,51 | 0,63 | 0,50 | 5,04 |
| | -1 | *1,92 | *1,92 | *2,58 | 1,99 | 1,33 | 1,03 | 0,86 | 0,68 | | | 0,71 | 0,57 | 4,60 |
| | -2 | | | *2,63 | 2,04 | 1,35 | 1,05 | | | | | 0,97 | 0,77 | 3,76 |
| | -3 | | | | | | | | | | | | | |

Versione dello ZAXIS 48U con tettuccio a 4 montanti, lama appoggiata a terra Nominale sulla parte anteriore Nominale sul lato o a 360 gradi Unità: 1.000 kg

| Condizioni | Altezza punto di carico m | Raggio di carico | | | | | | | | | | A sbraccio massimo | | |
|-----------------------------------|---------------------------|------------------|-------|-------|------|-------|------|-------|------|-------|------|--------------------|------|-------|
| | | 1,0 m | | 2,0 m | | 3,0 m | | 4,0 m | | 5,0 m | | | | metri |
| | | | | | | | | | | | | | | |
| Braccio di sollevamento da 2,68 m | 3 | | | | | | | *0,98 | 0,79 | | | *0,85 | 0,58 | 4,80 |
| Braccio di penetrazione da 1,69 m | 2 | | | | | *1,44 | 1,18 | *1,14 | 0,76 | *1,01 | 0,53 | *0,86 | 0,51 | 5,13 |
| Contrappeso aggiuntivo da 200 kg | 1 | | | | | *2,01 | 1,09 | *1,35 | 0,72 | *1,07 | 0,52 | *0,92 | 0,49 | 5,21 |
| Pattini di gomma da 400 mm | 0 m (suolo) | | | | | *2,25 | 1,04 | *1,47 | 0,69 | *1,08 | 0,51 | *1,06 | 0,50 | 5,04 |
| | -1 | *1,92 | *1,92 | *2,58 | 1,99 | *2,12 | 1,03 | *1,40 | 0,68 | | | *1,09 | 0,57 | 4,60 |
| | -2 | | | *2,63 | 2,04 | *1,60 | 1,05 | | | | | *1,07 | 0,77 | 3,76 |
| | -3 | | | | | | | | | | | | | |

Versione dello ZAXIS 48U con tettuccio a 4 montanti, lama sollevata da terra. Nominale sulla parte anteriore Nominale sul lato o a 360 gradi Unità: 1.000 kg

| Condizioni | Altezza punto di carico m | Raggio di carico | | | | | | | | | | A sbraccio massimo | | |
|-----------------------------------|---------------------------|------------------|--|-------|-------|-------|-------|-------|------|-------|--|--------------------|------|-------|
| | | 1,0 m | | 2,0 m | | 3,0 m | | 4,0 m | | 5,0 m | | | | metri |
| | | | | | | | | | | | | | | |
| Braccio di sollevamento da 2,68 m | 3 | | | | | *1,19 | *1,19 | 0,97 | 0,79 | | | 0,81 | 0,66 | 4,47 |
| Braccio di penetrazione da 1,38 m | 2 | | | | | 1,48 | 1,18 | 0,94 | 0,76 | | | 0,71 | 0,57 | 4,83 |
| Contrappeso aggiuntivo da 200 kg | 1 | | | | | 1,40 | 1,09 | 0,91 | 0,73 | | | 0,67 | 0,55 | 4,91 |
| Pattini di gomma da 400 mm | 0 m (suolo) | | | | | 1,36 | 1,06 | 0,89 | 0,71 | | | 0,70 | 0,57 | 4,73 |
| | -1 | | | 2,83 | 2,05 | 1,36 | 1,06 | 0,89 | 0,71 | | | 0,82 | 0,66 | 4,25 |
| | -2 | | | *2,05 | *2,05 | *1,31 | 1,10 | | | | | *1,10 | 0,97 | 3,28 |
| | -3 | | | | | | | | | | | | | |

Versione dello ZAXIS 48U con tettuccio a 4 montanti, lama appoggiata a terra Nominale sulla parte anteriore Nominale sul lato o a 360 gradi Unità: 1.000 kg

| Condizioni | Altezza punto di carico m | Raggio di carico | | | | | | | | | | A sbraccio massimo | | |
|-----------------------------------|---------------------------|------------------|--|-------|-------|-------|-------|-------|------|-------|--|--------------------|------|-------|
| | | 1,0 m | | 2,0 m | | 3,0 m | | 4,0 m | | 5,0 m | | | | metri |
| | | | | | | | | | | | | | | |
| Braccio di sollevamento da 2,68 m | 3 | | | | | *1,19 | *1,19 | *1,11 | 0,79 | | | *1,06 | 0,66 | 4,47 |
| Braccio di penetrazione da 1,38 m | 2 | | | | | *1,66 | 1,18 | *1,25 | 0,76 | | | *1,07 | 0,57 | 4,83 |
| Contrappeso aggiuntivo da 200 kg | 1 | | | | | *2,16 | 1,09 | *1,43 | 0,73 | | | *1,14 | 0,55 | 4,91 |
| Pattini di gomma da 400 mm | 0 m (suolo) | | | | | *2,28 | 1,06 | *1,50 | 0,71 | | | *1,17 | 0,57 | 4,73 |
| | -1 | | | *3,06 | 2,05 | *2,04 | 1,06 | *1,34 | 0,71 | | | *1,19 | 0,66 | 4,25 |
| | -2 | | | *2,05 | *2,05 | *1,31 | 1,10 | | | | | *1,10 | 0,97 | 3,28 |
| | -3 | | | | | | | | | | | | | |

ALLESTIMENTO

● Accessori di serie ○ Accessori opzionali

MOTORE

| | |
|---|---|
| Sistema di regime minimo automatico | ● |
| Filtro olio motore a cartuccia | ● |
| Rete interna antipolvere | ○ |
| Controllo modalità ECO/PWR | ● |
| Elettropompa alimentazione combustibile | ● |
| Filtro principale carburante | ● |
| Serbatoio riserva radiatore | ● |
| Separatore acqua per il combustibile | ● |

CIRCUITO IDRAULICO

| | |
|---|---|
| Valvola anti-deriva braccio di sollevamento | ● |
| Filtro a portata totale | ● |
| Leve di comando del circuito di pilotaggio di tipo idraulico | ● |
| Leva di neutralizzazione del circuito di pilotaggio con sistema di avviamento motore in folle | ● |
| Filtro pilota | ● |
| Filtro aspirazione | ● |
| Freno di stazionamento rotazione | ● |
| Freno di stazionamento traslazione | ● |
| Sistema di traslazione a due velocità | ● |
| Valvola per tubazioni aggiuntive | ● |

CABINA

| | |
|------------------------------------|---|
| Climatizzatore | ● |
| Radio AM/FM | ● |
| Piastra antiscivolo | ● |
| Bracciolo | ● |
| Sbrinatori | ● |
| Portabicchieri | ● |
| Avvisatore acustico elettrico | ● |
| Tappetino | ● |
| Sedile reclinabile | ● |
| Cintura di sicurezza avvolgibile | ● |
| Cabina ROPS/OPG | ● |
| Alimentazione elettrica di riserva | ● |
| Sedile con ammortizzatore | ● |
| Lavacrystalli | ● |
| Tergicristalli | ● |

TETTUCCIO A 4 MONTANTI

| | |
|------------------------------------|---|
| Piastra antiscivolo | ● |
| Braccioli | ● |
| Portabicchieri | ● |
| Avvisatore acustico elettrico | ● |
| Tappetino | ● |
| Sedile reclinabile | ● |
| Cintura di sicurezza avvolgibile | ● |
| Tettuccio ROPS/OPG | ● |
| Alimentazione elettrica di riserva | ● |
| Sedile con ammortizzatore | ● |

TORRETTA

| | |
|---|---|
| Selettore ausiliario della portata | ○ |
| Leva funzioni ausiliarie (AFL) | ○ |
| Valvola di sicurezza sovraccarico per funzione ausiliaria | ○ |
| Pompa di rifornimento elettrica | ○ |
| Accumulatore pilotaggio | ○ |
| Specchio retrovisore | ● |
| Silenziatore di scarico a tubo verticale | ● |
| Vano porta attrezzi | ● |
| Contrappeso aggiuntivo da 200 kg | ● |

SOTTOCARRO

| | |
|-----------------------------|---|
| Pattini a costole da 400 mm | ○ |
| Pattini cingolati da 400 mm | ○ |
| Pattini di gomma da 400 mm | ● |

ATTREZZI ANTERIORI

| | |
|--|---|
| Tubazioni supplementari per circuito accessori | ○ |
| Tubazioni aggiuntive | ● |
| Boccole HN | ● |
| Valvola antirottura flessibili | ○ |
| Braccio di penetrazione da 1,38 m | ○ |
| Braccio di penetrazione da 1,69 m | ● |

VARIE

| | |
|---------------------|---|
| Impianto antifurto* | ○ |
|---------------------|---|

L'allestimento di serie e quello opzionale possono variare da paese a paese. Per ulteriori informazioni, rivolgersi al concessionario Hitachi di zona.

* Hitachi Construction Machinery declina ogni responsabilità in caso di furto, l'impiego di un impianto qualsiasi ridurrà al minimo il rischio di furto.



Realizzate sulla base di funzioni tecnologiche straordinarie, le macchine Hitachi sono destinate a offrire soluzioni e servizi all'avanguardia per contribuire come partner affidabile al miglioramento dei profitti dei clienti di tutto il mondo.



Visione ambientale Hitachi 2025

Il Gruppo Hitachi ha lanciato l'Environmental Vision 2025 ovvero il programma di gestione ambientale per ridurre le emissioni di anidride carbonica su base annua. Il Gruppo è impegnato nella produzione globale riducendo allo stesso tempo l'impatto ambientale nei cicli di vita di tutti i prodotti e nella realizzazione di una società sostenibile affrontando tre obiettivi: prevenzione del riscaldamento globale, riutilizzo delle risorse e miglioramento dell'ecosistema.

Riduzione dell'impatto ambientale con il nuovo ZAXIS

Hitachi ha messo a punto un sistema ecologico per ridurre le emissioni di anidride carbonica per la prevenzione del riscaldamento globale in base a LCA*. Il nuovo ZAXIS utilizza numerose innovazioni tecnologiche, inclusa la nuova modalità ECO e il controllo isocrono. Hitachi è da tempo impegnata nel riciclaggio dei componenti, come l'alluminio dei radiatori e del radiatore dell'olio. I pezzi in resina sono contrassegnati per il riciclaggio.

*Valutazione ciclo di vita – ISO 14040

Prima di utilizzare questa macchina, incluso il sistema di comunicazione satellitare, in un Paese diverso da quello previsto in origine, potrebbe essere necessario apportare modifiche alla macchina stessa in modo da renderla conforme alle normative locali (incluse le normative sulla sicurezza) e alle disposizioni di legge in vigore in tale Paese. Non esportare o utilizzare la macchina all'esterno del Paese previsto in origine prima di averne verificato tale conformità. Contattare il concessionario Hitachi per eventuali domande inerenti tale conformità.

Le presenti caratteristiche tecniche possono essere soggette a modifiche senza preavviso.

Le illustrazioni e le fotografie ritraggono modelli standard che possono essere dotati o meno di allestimento a richiesta, accessori, parti installate e modificate dal cliente, parti opzionali e tutti gli allestimenti standard che potrebbero presentare variazioni in termini di colore e caratteristiche. Prima dell'uso, leggere a fondo il Manuale d'uso e manutenzione per informazioni sulle corrette procedure.

KS-IT238EU