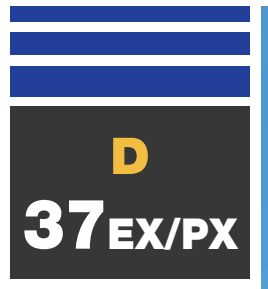
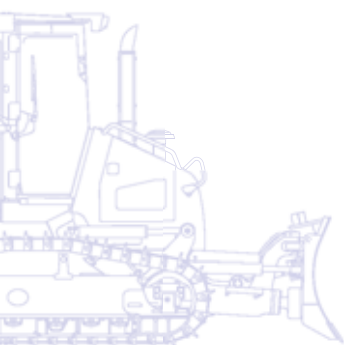


# KOMATSU



Dozer cingolato

## **D37EX/PX-22**



**POTENZA MOTORE**  
67,7 kW / 90,8 HP @ 2.200 rpm

**PESO OPERATIVO**  
D37EX-22: 8.300 kg  
D37PX-22: 8.650 kg

# Un rapido sguardo

I dozer D37EX/PX-22 di Komatsu offrono affidabilità, versatilità e prestazioni al top. L'impianto idraulico, il treno di potenza, il telaio e tutti gli altri componenti principali sono stati progettati direttamente da Komatsu e la loro combinazione consente di assicurare ottimi livelli produttivi. Grazie al particolare profilo del muso anteriore e al radiatore montato sul retro questi dozer sono attualmente unici sul mercato.

## Visibilità e sicurezza senza confronti

- Eccezionale inclinazione del muso anteriore
- Design con cabina posizionata in avanti
- Cabina ROPS/FOPS integrata

## Maggiore produttività e ridotto consumo di carburante

- Potente motore Komatsu ecot3
- Conforme alle normative EU Stage IIIA ed EPA Tier III sulle emissioni
- Trasmissione idrostatica molto efficiente
- Lama PAT di grande capacità
- Ventola a controllo elettronico azionata idraulicamente



**POTENZA MOTORE**  
67,7 kW / 90,8 HP @ 2.200 rpm

**PESO OPERATIVO**  
D37EX-22: 8.300 kg  
D37PX-22: 8.650 kg

## Elevato confort per l'operatore

- Eccezionale visibilità a 360°
- Cabina pressurizzata ampia e silenziosa
- Azionamento semplificato grazie ai comandi palmari PCCS (Palm Command Control System)
- Sedile operatore ammortizzato ad aria posizionato sul baricentro macchina



## Facile manutenzione

- Radiatore montato posteriormente con ventola azionata idraulicamente ribaltabile verso l'alto
- Monitor con funzioni di autodiagnosi
- Accesso semplice e comodo ai componenti che necessitano di manutenzione



## Eccellente affidabilità e durata

- Treno di potenza modulare
- Utilizzo diffuso di robuste piastre in acciaio
- Telaio principale costituito da parti saldate e in fusione

**KOMTRAX**

Sistema di monitoraggio  
Komatsu via satellite

# Visibilità e sicurezza senza confronti

## Eccezionale visibilità

L'eccezionale inclinazione del muso anteriore assicura al modello D37EX/PX-22 la miglior visibilità operativa tra tutti i dozer sul mercato. Questa caratteristica davvero unica aumenta incredibilmente l'efficienza e la sicurezza del lavoro, grazie al fatto che gli operatori hanno una vista perfetta sulla lama e sull'area di lavoro circostante. Il nuovo design con la cabina posizionata in avanti, offre all'operatore, che ora siede più vicino alla lama, una visibilità operativa senza precedenti. Inoltre, il maggiore spazio interno cabina, le ampie superfici vetrate e la struttura ROPS/FOPS integrata assicurano maggior comfort e sicurezza.

## Accesso facile e sicuro

Per consentire all'operatore di raggiungere e abbandonare facilmente la sua posizione di lavoro e allo stesso tempo garantirgli la massima protezione, il modello D37EX/PX-22 prevede numerosi corrimano e scalini di accesso sia all'interno che all'esterno della cabina. Inoltre anche il rifornimento di carburante, la pulizia dei finestrini e l'accesso alla maggior parte dei punti di manutenzione risultano notevolmente semplificati.





# Maggiore produttività e ridotto consumo di carburante

## Un motore potente e pulito

Il motore è potente e al tempo stesso massimizza il rendimento del carburante, facendo del dozer D37EX/PX-22 una macchina dalle prestazioni eccezionali sia nelle operazioni di sbancamento che di rippaggio. Questo motore ecot3 da 67,7 kW/90,8 HP vanta un rinnovato design della camera di combustione con accensione e fasatura ottimizzate. La pressione operativa del nuovo sistema common rail è stata aumentata allo scopo di migliorare l'iniezione e garantire un maggiore risparmio di carburante. L'intercooler aria-aria riduce la temperatura dell'aria compressa fornita dal turbocompressore ai cilindri e ottimizza ulteriormente il consumo di carburante.

## Cambio di velocità automatico

Il controller della trasmissione idrostatica Komatsu cambia la velocità di traslazione automaticamente e con continuità (a seconda del carico e delle condizioni del terreno); grazie a ciò il lavoro risulta più efficiente, senza sollecitazioni eccessive dovute al cambio tradizionale. Questa modalità permette al dozer di cambiare velocità nel momento più opportuno, aumentando la produttività e assicurando il massimo risparmio di carburante.

## Trasmissione idrostatica molto efficiente

La trasmissione idrostatica è un fattore chiave per le elevate prestazioni del dozer D37EX/PX-22. Fornisce un'elevata forza di trazione quando necessario insieme a notevoli risparmi di carburante nelle operazioni di livellamento e di precisione. Grazie alla possibilità di scelta tra due modalità operative, l'operatore può selezionare "cambio veloce" o "velocità variabile" per adattare la macchina alle varie applicazioni.

## Conformità con la norma EU Stage IIIA

La nuova tecnologia del motore Komatsu ecot3 consente di ridurre le emissioni di NOx e particolato, il consumo di carburante e la rumorosità. Il motore Komatsu SAA4D95LE-5 è certificato in base alle normative EU Stage IIIA ed EPA Tier III sulle emissioni.

## Sistema di comando della trasmissione idrostatica

Il controller della trasmissione idrostatica (HST), un componente esclusivo progettato da Komatsu, monitora la potenza sviluppata dal motore e il carico dei circuiti delle attrezzature di lavoro e della traslazione. Comanda le pompe della trasmissione idrostatica e la cilindrata del motore in modo da garantire sempre velocità e forza di trazione ottimali. Inoltre, il controller fornisce elevata potenza a entrambi i cingoli durante le manovre di sterzata, consentendo la controrotazione anche a velocità molto ridotte e aumentando notevolmente la manovrabilità del D37EX/PX-22.



Motore SAA4D95LE-5 Komatsu



1. Indicazione velocità motore
2. Pulsante preselezione retromarcia
3. Pulsante preselezione modalità cambio veloce / velocità variabile



## Efficiente ventola di raffreddamento del motore

La ventola di raffreddamento ruota sempre alla minima velocità possibile. La velocità di rotazione dipende dalla temperatura del refrigerante motore e dell'olio idraulico. Questo sistema richiede meno potenza di quello a cinghia tradizionale a tutto vantaggio della riduzione dei consumi, assicurando inoltre una ridotta rumorosità. Per una maggiore efficienza la ventola convoglia una notevole massa d'aria in uscita mentre l'area d'entrata è protetta da una griglia per prevenire la circolazione di particelle anche piccole nella ventola.



# Elevato confort per l'operatore

## Guida confortevole e rumorosità ridotta

La cabina del D37EX/PX-22 è stata spostata in avanti e l'operatore ora siede più vicino al baricentro della macchina. Il ripper rimane bene in vista e al tempo stesso l'operatore può contare su una visibilità totale della lama, vibrazioni ridotte al minimo e la stabilità maggiore tra tutti i dozer attualmente sul mercato. Le sospensioni della cabina riempite con olio al silicone isolano lo spazio operatore dal corpo macchina e limitano le vibrazioni, assicurando quindi un ambiente operativo tranquillo e confortevole. La nuova posizione del radiatore sul retro della macchina e la ridotta velocità della ventola di raffreddamento azionata idraulicamente riducono ulteriormente la rumorosità.

## Cabina pressurizzata

Il nuovo design della cabina ROPS/FOPS e gli ampi finestrini azzurrati garantiscono un'eccellente visibilità in tutte le direzioni. La tenuta ermetica della cabina, i filtri per la purificazione dell'aria e la maggiore pressione interna contribuiscono a evitare l'ingresso di polvere nell'abitacolo. Inoltre, l'interno della cabina, realizzato con materiali di elevata qualità, è rivestito con materiale fonoassorbente.

## Facilità di azionamento

L'ergonomico sistema PCCS (Palm Command Control System) garantisce una sterzata efficace e comoda, mentre il joystick della lama PPC (Proportional Pressure Control) assicura maggior precisione, semplicità ed efficienza delle operazioni di livellamento.



## Sedile ammortizzato

La macchina è dotata di serie di un comodo sedile ammortizzato con schienale alto. Il sedile ammortizzato completamente regolabile e i braccioli adattabili in altezza, creano un ambiente di lavoro ergonomico e personalizzabile per il massimo confort di ogni operatore.







# Eccellente affidabilità e durata

## Sottocarro con ruota motrice in posizione ribassata

Il dozer cingolato Komatsu è eccezionalmente robusto e offre un'ottima capacità di livellamento e un'eccellente stabilità. Le catenarie sono di tipo heavy-duty per operazioni gravose, con boccole e perni di notevole diametro, la lubrificazione a tenuta delle catenarie assicura una maggiore durata dei componenti.

## Sottocarro EX

Il sottocarro EX è stato progettato specificamente per lavorare su terreni duri. La larghezza dei pattini variabile da stretta a media e il gruppo catenarie heavy-duty assicurano un'ampia superficie di contatto con il terreno, offrendo così elevati livelli di stabilità, qualità di livellamento e durata del sottocarro.

## Sottocarro PX

Il sottocarro PX è la soluzione ideale per lavorare su terreni meno duri. I pattini larghi e il gruppo catenarie heavy-duty resistente all'abrasione assicurano un'ampia superficie di contatto con il terreno, assicurando elevati livelli di stabilità, qualità di livellamento e durata del sottocarro.

## Design modulare

Uno degli obiettivi alla base della progettazione del D37EX/PX-22 era la creazione di un dozer che assicurasse ridotti costi di manutenzione e lunga durata. Questo è stato possibile riducendo la complessità dei componenti e adottando un design modulare.

## Maggiore robustezza e durata

Il sottocarro monoscocca Komatsu utilizza un materiale molto spesso per la sezione scatolata e il telaio della macchina è costituito da un semplice scafo molto robusto con piastre spesse e fusioni in acciaio. Entrambi i telai hanno un minor numero di componenti saldati e la loro combinazione assicura maggiore resistenza, robustezza e durata al D37EX/PX-22.



Design modulare



Struttura semplice del telaio a forma di scafo a elevata robustezza



*Muso monopezzo  
La struttura semplificata a elevata  
robustezza con piastre di notevole  
spessore riduce le vibrazioni e  
prolunga la vita utile della macchina.*

# Facile manutenzione

## Accesso semplice e comodo ai componenti che necessitano di manutenzione

Gli sportelli per la manutenzione ben posizionati garantiscono un accesso semplice e sicuro, da terra, ai componenti che necessitano di interventi giornalieri. Poiché il radiatore è posizionato sul retro della macchina, i filtri del carburante e dell'olio possono essere facilmente raggiunti dalla parte anteriore del vano motore. I punti di ingrassaggio centralizzati facilitano la lubrificazione dei perni dello snodo centrale della lama.

## Protezione motore

Un grande doppio filtro aria assicura la massima protezione del motore. Analogamente, il carburante passa attraverso un prefiltro con decantatore e uno speciale filtro finale, aumentando al massimo la vita utile del motore e riducendo al minimo i costi di manutenzione. Inoltre, la ventola di raffreddamento del motore è posizionata sul retro della macchina, riducendo in modo significativo i livelli di polvere sulla presa d'aria del motore. L'aspirazione dell'aria è provvista di serie di un cappuccio antipioggia e può essere dotata a richiesta di un prefiltro a turbina quando si lavora in ambienti molto polverosi o per allungare gli intervalli della pulizia dei filtri.

## Monitor con funzioni di autodiagnosi

Il nuovo monitor multifunzione fornisce un'ampia gamma di informazioni visualizzando contatore, contagiri, livello carburante e temperatura liquido refrigerante in tempo reale. Fornisce all'operatore numerose informazioni relative alla manutenzione e al funzionamento della macchina, indicando per esempio i tempi di sostituzione dei filtri olio e segnalando eventuali anomalie. Inoltre, i tecnici Komatsu hanno accesso a informazioni dettagliate senza dover utilizzare alcun strumento di assistenza esterno.

## Tubazioni idrauliche protette

Komatsu ha progettato l'impianto idraulico delle attrezzature di lavoro in modo da ridurre al minimo i costi di manutenzione. Tutte le tubazioni idrauliche sono ben protette da rivestimenti speciali e ove possibile sono racchiuse nelle strutture in acciaio.



Accesso frontale unico



Pararulli del cingolo, sezione centrale finale



## Ventola reversibile ad azionamento idraulico ribaltabile verso l'alto

Il dozer D37EX/PX-22 é dotato di una ventola ribaltabile verso l'alto con sistema di bloccaggio dell'apertura tramite martinetto a gas per assicurare un facile accesso al radiatore, allo scambiatore dell'olio idraulico e all'intercooler aria-aria. Per la ventola idraulica é prevista una modalit  "pulizia". La ventola ruota in direzione inversa a piena velocit  per pulire i radiatori, riducendo cos  i costi di manutenzione.



# Sistema di monitoraggio Komatsu via satellite

## KOMTRAX

KOMTRAX™ è il rivoluzionario sistema di monitoraggio Komatsu via satellite progettato per farvi risparmiare tempo e denaro. Adesso potete controllare direttamente le vostre macchine comodamente dal vostro ufficio: usate le preziose informazioni disponibili nel sistema KOMTRAX™ per programmare la manutenzione e ottimizzare le attività delle macchine.

Il sistema KOMTRAX™ vi sarà di grande utilità, grazie alle sue funzioni all'avanguardia:

### Monitoraggio completo della macchina

Grazie alla disponibilità dei dati operativi dettagliati delle macchine, è possibile sapere quando sono in uso e conoscere i loro livelli di produttività.

### Gestione totale della flotta

Le macchine possono essere localizzate in qualsiasi momento, scoraggiando in questo modo gli usi non autorizzati o i furti.

### Condizioni generali della macchina

Tramite un sito web o via e-mail, è possibile ricevere avvisi, allarmi e indicazioni che consentono di programmare gli interventi di manutenzione e assicurare una maggior durata della macchina.

Per ulteriori dettagli sul sistema KOMTRAX™, chiedete al vostro concessionario Komatsu il nuovo depliant KOMTRAX™.





*Ore di esercizio macchina – Con lo “storico giornaliero sulle ore di esercizio” potete avere i tempi precisi di utilizzo della macchina; sia quando il motore è stato acceso e spento, sia il tempo totale di esercizio.*



*Programmazione della manutenzione – Per aumentare la produttività e migliorare la programmazione della manutenzione, apposite segnalazioni indicano quando è il momento di sostituire i filtri o l'olio.*



*Posizione flotta – Grazie alla lista macchine potete localizzare immediatamente tutti i vostri mezzi.*



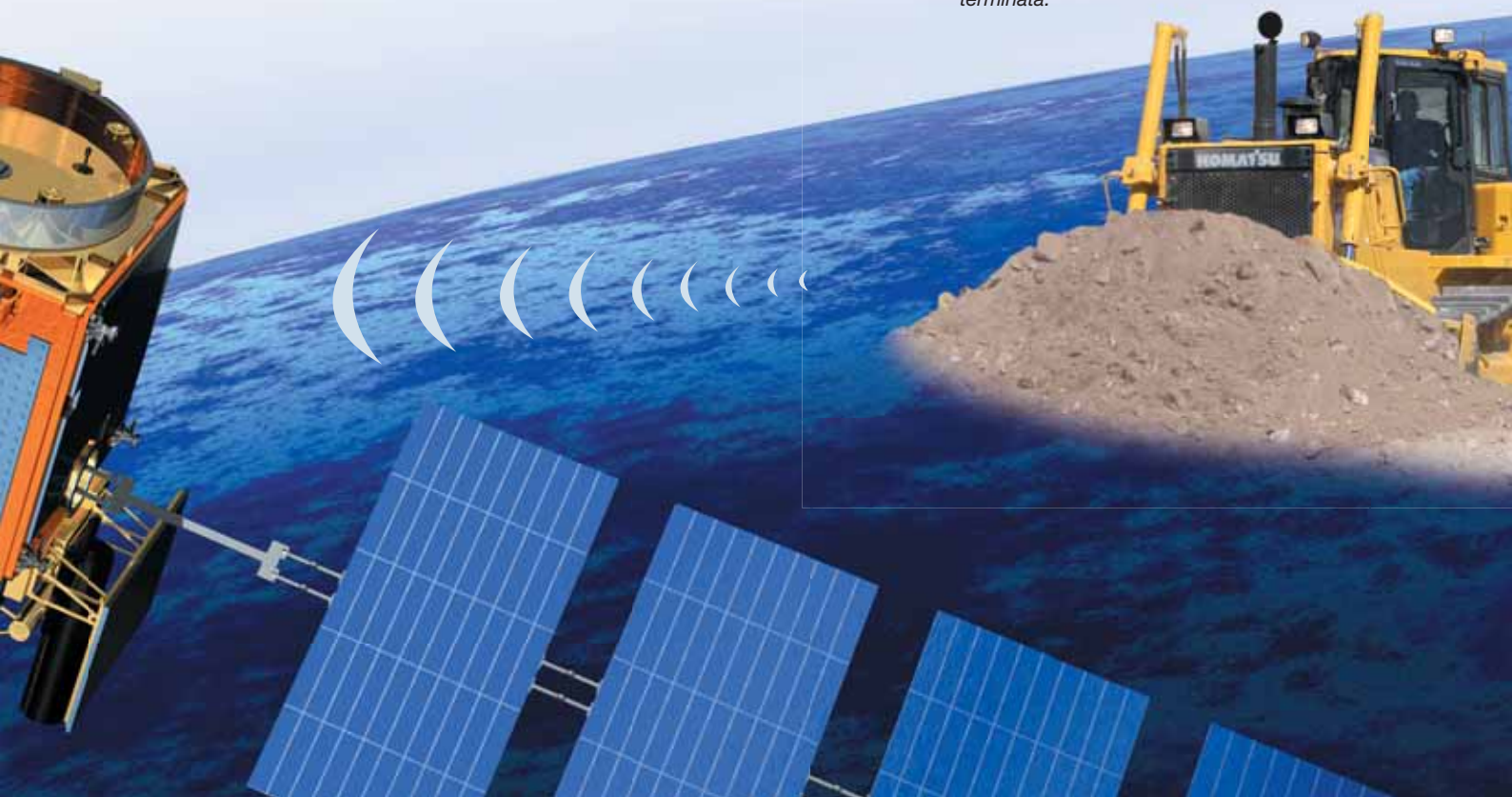
*Rilevamento della posizione della macchina – Durante il trasporto della macchina, il sistema KOMTRAX™ invia messaggi al sito web o email, fornendo informazioni sul percorso seguito e confermando l'arrivo a destinazione.*



*Notifica allarme – Potete ricevere notifiche di allarme sia sul sito KOMTRAX™ del vostro computer che via e-mail.*



*Sicurezza totale – La funzione “Blocco motore” permette di programmare quando il motore di una macchina può essere acceso. In più con “geo-fence” KOMTRAX™ invia un messaggio di notifica ogni volta la macchina entra od esce da una area operativa predefinita.*



## Le lame Komatsu

Komatsu utilizza una lama dal telaio scatolato che combina maggiore resistenza con un peso contenuto, aumentando così la manovrabilità complessiva della lama. La parte anteriore e le fiancate laterali sono costruite con acciaio ad alta resistenza per limitare l'usura e aumentare la durata. Il profilo della lama è studiato per facilitarne l'utilizzo su una vasta gamma di materiali, offrendo una buona penetrazione unita ad una bassa resistenza al rotolamento del materiale. Le lame Komatsu contribuiscono a garantire minori consumi di carburante.

## Lama PAT dritta angolabile

La lama PAT è una lama dritta angolabile con tilt che offre varie possibilità operative. Il nuovo supporto lama dal diametro maggiorato offre una soluzione più resistente e duratura.

## Ripper Komatsu

I ripper Komatsu sono stati progettati per abbinare massima produttività e lunga durata. Il dente è rivestito con apposite protezioni antiusura che assicurano maggiore durata e garantiscono la migliore penetrazione nei diversi tipi di materiale.

## Ripper multidente a parallelogramma (EX) (optional)

La configurazione standard del ripper prevede 3 denti, a seconda del tipo di operazione e del materiale da rompere si può comunque utilizzare il ripper con uno o due denti. Il design robusto a parallelogramma permette il movimento lineare dei denti, a seconda delle diverse applicazioni richieste in cantiere.

## Sistemi avanzati di controllo Komatsu-Topcon

I sistemi di controllo Komatsu-Topcon sono il modo migliore per automatizzare i movimenti della lama. A seconda del sistema di controllo impiegato, è possibile seguire le indicazioni per il controllo della lama o automatizzarla completamente. Di conseguenza, anche gli operatori meno esperti lavorano più velocemente e ottengono aree livellate con estrema precisione. Tutte le informazioni fornite dai sistemi laser o GPS sono costantemente disponibili su un monitor installato in cabina e indicano chiaramente sia la pendenza che l'elevazione.

Per i dozer Komatsu sono disponibili due diversi sistemi.

**Bidimensionali (2D):** consentono la realizzazione di aree piane, possibilmente combinate con una pendenza a seconda della configurazione. Questi sistemi sono basati su uno o due ricevitori di segnali laser e/o un sensore di pendenza installati sulla lama.

**Tridimensionali (3D):** consentono la realizzazione di qualsiasi complicato progetto paesaggistico. Questo richiede ricevitori GPS e può essere ampliato con un sistema a zona laser per ottenere una precisione millimetrica.







# Specifiche tecniche

## MOTORE

Modello..... Komatsu SAA4D95LE-5  
 A 4 tempi, sistema d'iniezione HPCR Common Rail, raffreddato ad acqua, turbocompresso, postrefrigeratore aria-aria

Potenza motore  
 ad un regime di ..... 2.200 rpm  
 ISO 14396 .....67,7 kW/90,8 HP  
 ISO 9249 (potenza netta) .....66,0 kW/88,5 HP

Numero cilindri ..... 4  
 Alesaggio x corsa.....95 x 115 mm  
 Cilindrata ..... 3,26 l  
 Regolatore ..... Elettronico, per tutte le velocità  
 Ventola di raffreddamento ..... Idrostatica  
 Sistema di lubrificazione  
 Funzionamento ..... Pompa ad ingranaggi, lubrificazione forzata  
 Filtro ..... A pieno flusso

## TRASMISSIONE IDROSTATICA

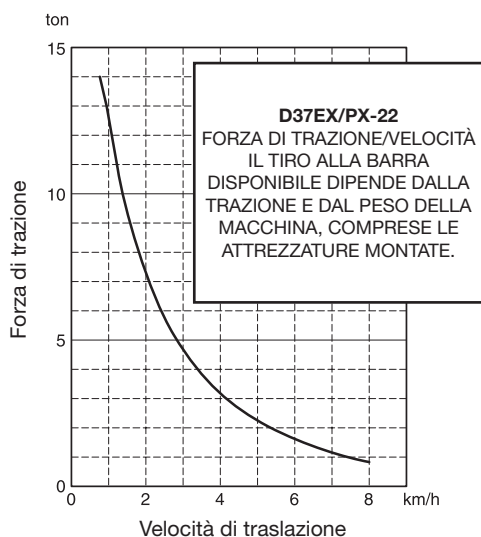
La trasmissione idrostatica a doppio circuito offre un range di velocità fino a 8,5 km/h. I motori di traslazione a cilindrata variabile consentono all'operatore di selezionare la velocità ottimale per ogni specifica applicazione. Bloccaggio comando traslazione e interruttore di folle.

## VELOCITA' DI TRASLAZIONE

Modalità "cambio veloce"	Avanti	Indietro
1a	0 - 3,4 km/h	0 - 4,1 km/h
2a	0 - 5,6 km/h	0 - 6,5 km/h
3a	0 - 8,5 km/h	0 - 8,5 km/h

Modalità "velocità variabile"	Avanti	Indietro
	0 - 8,5 km/h	0 - 8,5 km/h



## RIDUTTORI FINALI

Tipo ..... Riduttore epicicloidale bistadio  
 Ruote motrici ..... Imbullonato per una facile sostituzione

## STERZO

Tipo ..... Idrostatico  
 Azionamento ..... Comando PCCS  
 Freni di servizio..... Freno idraulico-dinamico, comandato a pedale  
 Raggio min. di sterzo  
 D37EX-22 .....2,0 m  
 D37PX-22 .....2,2 m  
 Misurato con rilevamento delle tracce dei cingoli sul terreno.

## SOTTOCARRO CINGOLATO

Sistema di oscillazione .....Rigido  
 Longherone del cingolo ..... Monoscocca, a sezione larga, struttura ad alta resistenza  
 Catenarie ..... A lubrificazione permanente  
 Tendicingolo ..... A molla elicoidale precaricata con martinetto idraulico di pretensionamento

Pattini (per lato) ..... 41  
 Altezza della costola (costola singola)..... 47 mm  
 Rulli inferiori (per lato).....6  
 Larghezza pattino (standard)  
 D37EX-22 .....400 mm  
 D37PX-22 .....600 mm

Superficie d'appoggio  
 D37EX-22 ..... 17.900 cm<sup>2</sup>  
 D37PX-22 .....26.900 cm<sup>2</sup>

Pressione specifica al suolo  
 D37EX-22 .....0,46 kg/cm<sup>2</sup>  
 D37PX-22 .....0,32 kg/cm<sup>2</sup>

Dati per macchine comprese di lama PAT, cabina, operatore, lubrificanti, liquido refrigerante, pieno di carburante ed equipaggiamento standard.

## PESO OPERATIVO (VALORI INDICATIVI)

Dati per macchine comprese di lama PAT, cabina, operatore, lubrificanti, liquido refrigerante, pieno di carburante ed equipaggiamento standard.

D37EX-22 ..... 8.300 kg  
 D37PX-22 ..... 8.650 kg

## RIFORNIMENTI

Sistema di raffreddamento ..... 18 l  
 Serbatoio carburante..... 195 l  
 Olio motore..... 11 l  
 Serbatoio olio idraulico..... 60 l  
 Olio riduttore di traslazione (per lato) ..... 3,5 l

## EMISSIONI

Emissioni ..... Il motore Komatsu risponde a tutte le normative EU Stage IIIA/EPA Tier III in materia di emissioni

Livelli sonori  
 LwA rumorosità esterna..... 107 dB(A) (2000/14/EC Stage II)  
 LpA rumorosità interna ..... 77 dB(A) (ISO 6396 valore dinamico)

Livelli di vibrazione (EN 12096:1997)\*  
 Mano/braccio..... ≤ 2,5 m/s<sup>2</sup> (incertezza K = 1,0 m/s<sup>2</sup>)  
 Corpo..... ≤ 0,5 m/s<sup>2</sup> (incertezza K = 0,2 m/s<sup>2</sup>)

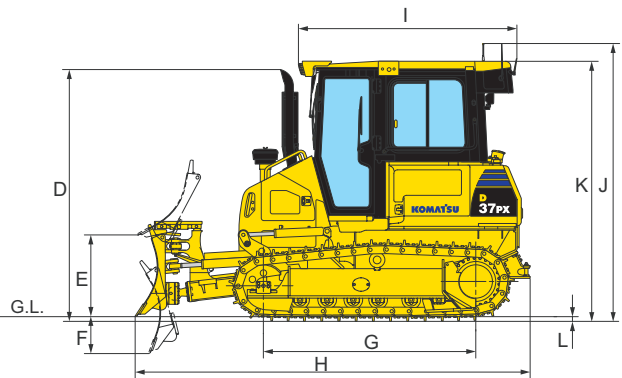
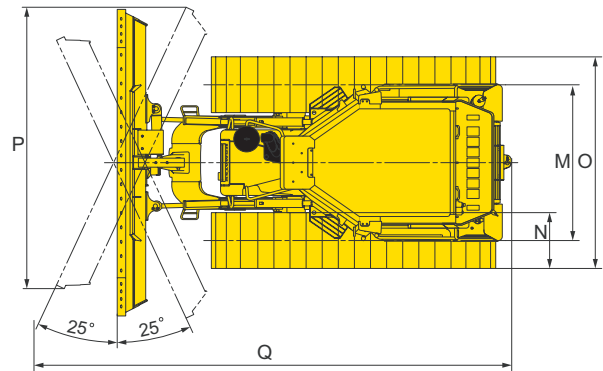
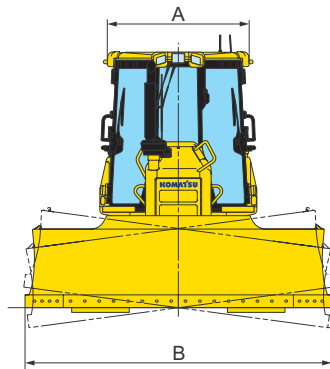
\* per la valutazione del rischio secondo la direttiva 2002/44/EC, fare riferimento alla ISO/TR 25398:2006.

## DIMENSIONI

	D37EX-22	D37PX-22
A	1.280 mm	1.280 mm
B	2.710 mm	3.250 mm
B*	—	2.875 mm
C	370 mm	440 mm
C*	—	390 mm
D	2.635 mm	2.635 mm
E	880 mm	870 mm
F	400 mm	390 mm
G	2.240 mm	2.240 mm
H	4.190 mm	4.175 mm
I	1.785 mm	1.785 mm
J	2.945 mm	2.945 mm
K	2.750 mm	2.750 mm
L	47 mm	47 mm
M	1.510 mm	1.650 mm
N	400 mm	600 mm

O	1.910 mm	2.250 mm
P	2.490 mm	2.980 mm
P*	—	2.640 mm
Q	4.720 mm	4.820 mm
Q*	—	4.740 mm

\* lama stretta per D37PX-22



Luce libera da terra: 315 mm

## IMPIANTO IDRAULICO

Tipo .....	Sistema Load Sensing a Centro Chiuso CLSS
	Tutti gli elementi del distributore sono montati esternamente accanto al serbatoio idraulico.
Portata massima .....	99 l/min
Taratura pressioni .....	280 kg/cm <sup>2</sup>
Comando lama	
Funzioni .....	Sollevamento, abbassamento, flottante
Tilt lama .....	Destro, sinistro
Comando ripper	
Funzioni .....	Sollevamento e abbassamento
Cilindri idraulici .....	A doppio effetto
Numero di cilindri × alesaggio	
Sollevamento lama .....	2 × 75 mm
Tilt lama .....	1 × 90 mm
Angolazione lama .....	2 × 80 mm
Ripper .....	1 × 105 mm

## RIPPER

Ripper multidentati	
Tipo .....	Ripper a parallelogramma a comando idraulico
Numero di denti .....	3
Peso (inclusa unità di comando idraulico) .....	695 kg
Lunghezza della traversa .....	620 mm
Massima altezza di sollevamento .....	385 mm
Massima profondità di scavo .....	335 mm

## LAMA

	Lunghezza totale con lama	Lama larghezza × altezza	Massima altezza di sollevamento	Max. profondità di scavo	Max. escursione del tilt	Angolazione lama
Lama PAT da 1,77 m <sup>3</sup> (EX)	4.190 mm	2.710 mm × 860 mm	880 mm	400 mm	370 mm	25°
Lama PAT da 1,95 m <sup>3</sup> (PX)	4.175 mm	3.250 mm × 830 mm	870 mm	390 mm	440 mm	25°
Lama PAT stretta da 1,76 m <sup>3</sup> (PX)	4.175 mm	2.875 mm × 830 mm	870 mm	390 mm	390 mm	25°

Le capacità della lama sono conformi agli standard SAE J1265.

# Dozer cingolato

## D37EX/PX-22

### Equipaggiamento standard ed a richiesta

#### MOTORE

Motore Komatsu SAA4D95LE-5, turbocompresso e postrefrigerato, sistema d'iniezione HPCR Common Rail, conforme alle normative EU Stage IIIA/EPA Tier III	●
Prefiltro carburante (10 micron) e filtro carburante (2 micron)	●
Resistore anticorrosione per il liquido di raffreddamento del motore	●
Alternatore 60 A	●
Motorino di avviamento 4,5 kW/24 V	●
Batteria 92 Ah/2 x 12 V	●

#### TRASMISSIONE E FRENI

Trasmissione idrostatica (HST) a controllo elettronico	●
Joystick dello sterzo palmare PCCS	●
Modalità "cambio veloce"	●
Modalità "velocità variabile"	●
Impostazioni retromarcia	●
Pedale deceleratore	●
Pedale combinato freno-inch	●

#### SOTTOCARRO CINGOLATO

Pattini a costola singola heavy-duty (EX: 400 mm; PX: 600 mm)	●
Catenarie heavy-duty, a tenuta e lubrificate	●
Pararulli del cingolo, sezione centrale e finale	●
Pararulli inferiori completi	○
Pattini a costola singola heavy-duty da 460 mm (EX)	○

#### SISTEMA DI ILLUMINAZIONE

Luci di lavoro, 3 su tetto cabina anteriore, 1 su tetto cabina posteriore	●
---	---

#### SERVIZIO E MANUTENZIONE

Ventola radiatore idrostatica ribaltabile verso l'alto con funzione di inversione	●
Filtro aria a secco con doppio elemento, indicatore di intasamento ed eiettore	●
Separatore d'acqua	●
Monitor di controllo elettronico con funzioni di autodiagnostica e display per gli interventi di manutenzione	●
KOMTRAX™ - Sistema di monitoraggio Komatsu via satellite	●
Kit dotazione	●

#### CABINA

Sedile ammortizzato: rivestito in tessuto, schienale alto, reclinabile	●
Cintura di sicurezza	●
Poggiapiedi rialzato	●
Climatizzatore	●
Predisposizione autoradio (12 V, antenna, altoparlanti)	●
Alimentazione 12 V (120 W)	●
Cabina montata su supporti viscoelastici	●
Specchietto retrovisore (all'interno della cabina)	●
Tergicristallo del vetro anteriore	●
Tergicristallo del vetro posteriore	●
Tergicristalli delle portiere	●
Portabicchiere	●
Box porta vivande	○

#### IMPIANTO IDRAULICO

Impianto idraulico per la lama	●
Joystick della lama PPC	●
Impianto idraulico per il ripper (solo EX)	○

#### DISPOSITIVI DI SICUREZZA

Cabina in acciaio, conforme agli standard ISO 3471 e SAE J1040, APR88 ROPS / ISO 3449 FOPS	●
Avvisatore acustico	●
Serrature, tappi serbatoi e cofani	●
Allarme di retromarcia	●
Estintore	○

#### ACCESSORI

Gancio di traino anteriore	●
Gancio posteriore (non con ripper)	●
Barra di traino girevole	○

#### LAMA E RIPPER

Lama PAT da 1,77 m <sup>3</sup> (EX)	○
Lama PAT da 1,95 m <sup>3</sup> (PX)	○
Lama PAT stretta da 1,76 m <sup>3</sup> (PX)	○
Ripper multidentati a parallelogramma (solo EX)	○
Sistemi avanzati di controllo laser e GPS Komatsu-Topcon	○

Altre dotazioni a richiesta

- equipaggiamento standard
- equipaggiamento a richiesta

Il vostro partner Komatsu:

### Komatsu Italia S.p.A.

Via Atheste 4  
35042 - Este (PD)  
Tel. +39 0429 616 111  
Fax +39 0429 616 177  
www.komatsu.it

# KOMATSU

### Komatsu Europe International NV

Mechelsesteenweg 586  
B-1800 VILVOORDE (BELGIUM)  
Tel. +32-2-255 24 11  
Fax +32-2-252 19 81  
www.komatsu.eu

EHSS019202 09/2010

Materials and specifications are subject to change without notice.

**KOMATSU** is a trademark of Komatsu Ltd. Japan.