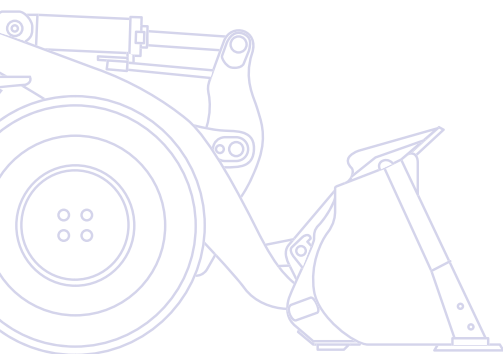


KOMATSU



Pala gommata

WA470-6



POTENZA MOTORE
204 kW / 274 HP @ 2.000 rpm

PESO OPERATIVO
22.970 - 24.290 kg

CAPACITA' BENNA
4,1 - 6,0 m³

Un rapido sguardo

Efficiente e produttiva, la pala gommata WA470-6 impiega la più avanzata tecnologia Komatsu del treno di potenza e un motore ad altissime prestazioni che sviluppa potenza e coppia elevate a bassi giri. Qualunque sia il lavoro, la WA470-6 può svolgerlo con la massima efficienza ed economicità grazie a nuove soluzioni e al contributo decisivo della nuova idraulica Load Sensing a centro chiuso (CLSS) che consente un utilizzo intelligente della potenza installata. L'esclusiva cabina SpaceCab™ assicura all'operatore una comodità ineguagliabile e una visibilità eccellente su benna e pneumatici. Affidabilità, facilità di manutenzione, economia e sicurezza: la WA470-6 stabilisce nuovi standard di riferimento per questa classe di pale gommate.

Elevata produttività e risparmio di carburante

- Motore Komatsu ecot3 a basso consumo con coppia elevata
- Conforme alle normative EU Stage IIIA ed EPA Tier III sulle emissioni
- Convertitore di coppia di grande capacità
- Convertitore di coppia con lock-up (optional)
- Trasmissione automatica con sistema di selezione della modalità operativa



Eccellente stabilità e manovrabilità

- Eccezionale altezza e sbraccio di scarico
- Ampia carreggiata e passo lungo
- Sistema di antibeccheggio che riduce al minimo le perdite di materiale
- Impianto idraulico Komatsu CLSS

WA470-6

POTENZA MOTORE
204 kW / 274 HP @ 2.000 rpm

PESO OPERATIVO
22.970 - 24.290 kg

CAPACITA' BENNA
4,1 - 6,0 m³



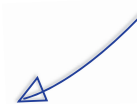
Elevato confort per l'operatore

- Cabina SpaceCab™ a due porte
- Eccezionale visibilità a 360°
- Sedile con sospensione pneumatica
- Ampio bracciolo e console di comando regolabile
- Sistema di aria condizionata a controllo elettronico

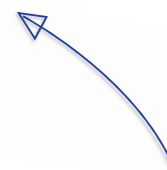


Facile manutenzione

- Gruppo radiatore con ventola a inversione automatica per velocizzare le operazioni di pulizia
- Impianto di lubrificazione centralizzata automatica
- Ampi sportelli ad ala di gabbiano per un facile accesso ai punti di manutenzione
- Sistema di monitoraggio e diagnostico EMMS
- Componenti robusti e resistenti all'uso



- *Ridotto consumo di carburante, specialmente nei cicli di*
- *Carico e Trasporto con*
- *il Convertitore di grande capacità*



Facile operatività

- Comandi attrezzature ergonomici e di semplice operatività
- Leva multifunzione (optional)
- Pedale acceleratore "intelligente"
- Sistema sterzante con joystick (optional)

KOMTRAX

Sistema di monitoraggio
Komatsu via satellite

Elevata produttività e risparmio di carburante

Motore Komatsu ecot3 a basso consumo

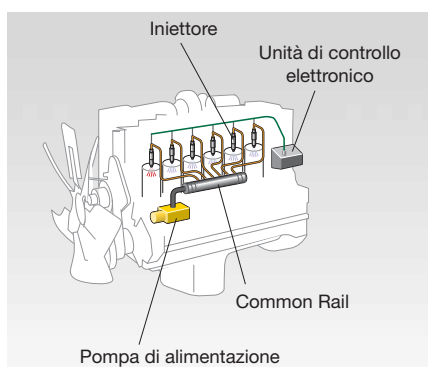
Il motore Komatsu SAA6D125E-5 assicura coppia elevata, migliori prestazioni alle basse velocità e ridotti consumi di carburante. Questo motore ecot3 vanta un rinnovato design della camera di combustione con accensione e fasatura ottimizzate. L'elevata pressione d'esercizio del sistema Common Rail migliora l'iniezione e garantisce un maggiore rendimento del carburante. L'intercooler aria-aria riduce la temperatura dell'aria compressa fornita dal turbocompressore ai cilindri e ottimizza ulteriormente il consumo di carburante. Il motore sviluppa la potenza massima di 212 kW a soli 1.700 rpm.

Nuovo treno di potenza Komatsu

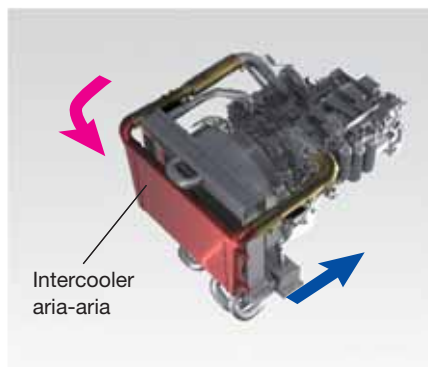
Il treno di potenza, completamente di progettazione Komatsu, è dotato di un convertitore di coppia di grande capacità che assicura il massimo rendimento e un impareggiabile rapporto trazione-peso operativo. Grazie all'eccezionale trazione sviluppata alle basse velocità, applicazioni impegnative come la penetrazione di materiali estremamente compatti, diventano un gioco da ragazzi. Questo significa maggiori produzioni nei cicli di carico a V, anche in spazi ristretti. Per applicazioni di carico e trasporto, la WA470-6 dispone di una notevole accelerazione e può raggiungere velocità elevate, anche sulle pendenze più impegnative, come le rampe delle tramogge.

Conformità con la norma Stage IIIA

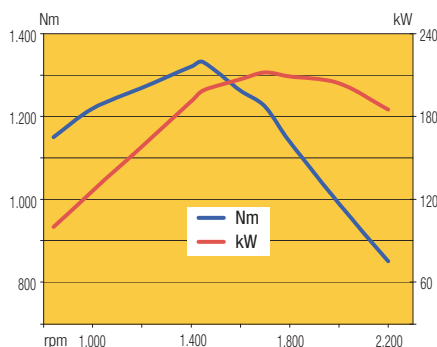
La nuova tecnologia del motore Komatsu ecot3 consente di ridurre le emissioni di NOx e particolato, il consumo di carburante e la rumorosità. Il motore Komatsu SAA6D125E-5 è certificato in base alle normative EU Stage IIIA ed EPA Tier III sulle emissioni.



Common Rail ad alta pressione



Intercooler aria-aria



Trasmissione automatica con sistema di selezione della modalità operativa

L'operatore può selezionare il cambio manuale o in alternativa può scegliere tra due livelli di cambio automatico. La modalità automatica "Low" mantiene la velocità del motore entro una gamma di valori più bassi in modo da garantire risparmio di carburante. La modalità automatica "High" imposta la sincronizzazione del cambio a velocità più alte.





Carico e trasporto più veloce

Il nuovo sistema sequenziale di lock-up del convertitore (optional) assicura produttività imbattibile e notevole risparmio di carburante nelle applicazioni di carico e trasporto e di trasporto a breve raggio. L'operatore può selezionare l'attivazione del lock-up dalla 2a alla 4a marcia. La macchina diventa considerevolmente più veloce, in particolare in salita, grazie alla maggiore trazione sviluppata. Allo stesso tempo, elimina le perdite del convertitore riducendo in modo significativo il consumo di carburante.



Eccellente stabilità e manovrabilità

Ampia carreggiata e passo lungo

La carreggiata di ben 2.300 mm e il passo di 3.450 mm assicurano alla WA470-6 una stabilità eccezionale, sufficiente ad affrontare terreni sconnessi e cicli veloci di carico e trasporto con minime perdite di materiale e massimo comfort. Con un angolo di sterzata di 37° su entrambi i lati, la WA470-6 è facilissima da manovrare negli spazi ristretti e garantisce cicli di lavoro più rapidi.

Eccezionale altezza e sbraccio di scarico

Il notevole caricatore frontale rende possibile un'eccezionale altezza di scarico di 3.085 mm e un ampio sbraccio di 1.280 mm (valori con benna impieghi generali da 4,5 m³, misurati fino al tagliente). Grazie a questo ampio campo di lavoro, il carico di alimentatori o camion a sponde alte diventa facile e veloce.

Precisione nei controlli

L'impianto idraulico Load Sensing a Centro Chiuso CLSS permette di azionare le attrezzature di lavoro con estrema precisione e consente la movimentazione contemporanea di tutte le funzioni idrauliche (braccio, benna o eventuale accessorio). La WA470-6 è dotata di pompe a portata variabile sia sull'impianto idraulico che sull'impianto di sterzo. Queste pompe forniscono l'esatta quantità d'olio richiesta contribuendo a ridurre in modo considerevole il consumo di carburante.



Sistema di antibeccheggio

Il sistema di antibeccheggio riduce gli impatti sul braccio principale quando la macchina trasla con il carico. E' possibile trasportare materiale a velocità più elevate riducendo al minimo le perdite. Quando si trasla a una velocità inferiore a 7 km/h, il sistema di antibeccheggio viene automaticamente disattivato per consentire precise operazioni di carico.



Facile operatività

Comandi attrezzature ergonomiche e di semplice operatività – EPC optional

Le leve di comando sono molto sensibili e possono essere azionate agevolmente con un semplice tocco delle dita, garantendo comunque la massima precisione. La posizione delle leve e dell'intera consolle di comando può essere regolata in modo da adattarla ad operatori di qualsiasi taglia. Inoltre sono disponibili come optional i comandi EPC. I comandi EPC consentono un arresto modulato del braccio durante la movimentazione. Inoltre per velocizzare e facilitare i cicli di carico, si possono impostare le posizioni di fine corsa del braccio tramite un interruttore dalla cabina. Il sistema EPC comprende inoltre una funzione di scavo semiautomatico che facilita il riempimento della benna, adatto agli operatori meno esperti.

Leva multifunzione PPC (optional)

La leva multifunzione servoassistita con interruttore avanti/indietro integrato consente di azionare le attrezzature nel modo più semplice e comodo. L'operatore può comandare le attrezzature e contemporaneamente invertire la marcia con la stessa mano. La leva multifunzione è la scelta perfetta per le applicazioni di movimento terra.

Pedale acceleratore "intelligente"

L'innovativo pedale acceleratore, sensibile alla pressione esercitata dal piede, è di grande aiuto all'operatore quando è necessario adattare al lavoro la sincronizzazione dei cambi marcia. Nelle applicazioni più impegnative in cui sono richieste elevata trazione e massima accelerazione, l'operatore tende a premere a fondo il pedale. La macchina riconosce la necessità operativa e passa alla marcia superiore il più tardi possibile. Nelle applicazioni meno impegnative, in cui il risparmio di carburante assume notevole importanza, l'operatore intuitivamente esercita una pressione minore sul pedale acceleratore. Anche in questo caso la macchina si adatta alla fase operativa e passa alla marcia superiore il più presto possibile, per ottenere il massimo risparmio di carburante.

Nuovo joystick per lo sterzo (optional)

Un nuovo sistema di sterzo con joystick è disponibile come optional. Consente di cambiare marcia tramite pulsanti e di sterzare con un semplice movimento del polso durante le operazioni di carico. Inoltre la velocità di sterzo può essere preimpostata su due livelli, a seconda se vengono richiesti cicli di carico veloci o più tranquille operazioni di carico e trasporto.





Elevato confort per l'operatore

Ampia cabina SpaceCab™

La cabina SpaceCab™ di Komatsu è tra le più spaziose della categoria ed è stata allungata in modo da offrire maggiore spazio per le gambe. Offre una comodità di guida paragonabile a quella di un'automobile. La cabina è montata su supporti viscoelastici, che consentono di ridurre le vibrazioni e la rumorosità.

Eccezionale visibilità a 360°

L'ampio parabrezza completamente vetrato assicura ottima visibilità sulla benna e sui pneumatici. Il cofano motore spiovente garantisce eccellente visibilità anche sulla parte posteriore della macchina.

Sedile con sospensione pneumatica

Il comodo sedile di guida con sospensione pneumatica, supporto lombare e numerose possibilità di regolazione, assicura il benessere dell'operatore per l'intera giornata di lavoro. Tutti i sedili sono dotati di una funzione di riscaldamento che assicura un inizio di giornata meno difficile quando fa freddo.



Sistema di aria condizionata a controllo elettronico

Grazie all'impianto di condizionamento a controllo elettronico fornito di serie, l'operatore può sempre contare su un ambiente di lavoro confortevole, indipendentemente dalla temperatura esterna. Concentrazione e produttività rimangono ai massimi livelli per tutto il giorno.

Ancora più confort

Altre dotazioni di serie della cabina SpaceCab™ di Komatsu sono l'impianto radio-CD, un vano portavivande termico, numerosi vani portaoggetti e braccioli regolabili su entrambi i lati.

Accesso comodo e sicuro

Per garantire la migliore accessibilità in cabina la WA470-6 è dotata di scaletta d'accesso su entrambi i lati macchina. Gli scalini sono autopulenti e antiscivolo, la scaletta è inclinata di 8° per agevolare la salita. Le porte della cabina sono incernierate posteriormente per ottenere un più ampio angolo di apertura.





Facile manutenzione

Facile accesso ai punti di manutenzione

I cofani ad ala di gabbiano sono sostenuti da molle a gas che consentono di aprirli facilmente e in totale sicurezza. Gli ampi sportelli garantiscono un comodo accesso, da terra, a tutti i componenti che necessitano di interventi giornalieri. Grazie ai prolungati intervalli di manutenzione e al raggruppamento di tutti i filtri in posizione centralizzata, i fermi macchina imposti dalle operazioni di manutenzione sono ridotti al minimo.

Monitoraggio all'avanguardia

Il sistema EMMS (Equipment Management and Monitoring System) per la gestione e il monitoraggio della macchina è interfacciato con il monitor in cabina strutturato in modo chiaro e di facile lettura. In caso di malfunzionamento, un messaggio di testo viene immediatamente visualizzato nella lingua selezionata. Il sistema memorizza le anomalie, è dotato di funzione autodiagnostica e indica gli intervalli di manutenzione con le relative scadenze. Il sistema EMMS segnala prontamente quando è il momento di provvedere al cambio olio e alla sostituzione dei filtri. Tutte le informazioni sono inoltre disponibili a distanza tramite il sistema KOMTRAX™. Il responsabile e il tecnico addetto all'assistenza clienti sono costantemente informati sulle condizioni della macchina, in modo da prevenire eventuali problemi.

Ventola a inversione automatica

Per ridurre al minimo le operazioni di pulizia manuali, una ventola reversibile soffia fuori la polvere, automaticamente o quando serve. La funzione di inversione automatica consente di impostare la durata del ciclo di pulizia e l'intervallo tra i cicli in modo da adeguarli perfettamente alle condizioni di lavoro.

Impianto di lubrificazione centralizzata automatica

Il sistema di lubrificazione automatica riduce al minimo gli interventi di manutenzione quotidiani oltre a prolungare notevolmente la vita utile della macchina. Le robuste tubazioni assicurano una lubrificazione costante e grande affidabilità. Il sistema è monitorato elettronicamente e prevede anche una spia di segnalazione nel monitor.

Servizio assistenza e fornitura dei pezzi di ricambio

Con l'acquisto di una macchina Komatsu si riceve molto di più che il puro prodotto. Il nostro Servizio Assistenza L'accompagnerà per l'intero periodo di utilizzo della Sua pala gommata. Del pacchetto di offerta fanno parte sia programmi per la manutenzione preventiva sia contratti full-service oppure garanzie estese. E in caso di inconvenienti, potrà contare sulla capillare Rete di Dealer Komatsu e su una considerevole disponibilità di ricambi, che Le garantiscono minimi tempi di inattività.



Ventola a inversione automatica



Impianto di lubrificazione automatica



Sistema di monitoraggio e diagnostico EMMS



Facile accesso ai punti di manutenzione



Sistema di monitoraggio Komatsu via satellite

KOMTRAX

KOMTRAX™ è il rivoluzionario sistema di monitoraggio Komatsu via satellite progettato per farvi risparmiare tempo e denaro. Adesso potete controllare direttamente le vostre macchine comodamente dal vostro ufficio: usate le preziose informazioni disponibili nel sistema KOMTRAX™ per programmare la manutenzione e ottimizzare le attività delle macchine.

Il sistema KOMTRAX™ vi sarà di grande utilità, grazie alle sue funzioni all'avanguardia:

Monitoraggio completo della macchina

Grazie alla disponibilità dei dati operativi dettagliati delle macchine, è possibile sapere quando sono in uso e conoscere i loro livelli di produttività.

Gestione totale della flotta

Le macchine possono essere localizzate in qualsiasi momento, scoraggiando in questo modo gli usi non autorizzati o i furti.

Condizioni generali della macchina

Tramite un sito web o via e-mail, è possibile ricevere avvisi, allarmi e indicazioni che consentono di programmare gli interventi di manutenzione e assicurare una maggior durata della macchina.

Per ulteriori dettagli sul sistema KOMTRAX™, chiedete al vostro concessionario Komatsu il nuovo depliant KOMTRAX™.





Ore di esercizio macchina – Con lo “storico giornaliero sulle ore di esercizio” potete avere i tempi precisi di utilizzo della macchina; sia quando il motore è stato acceso e spento, sia il tempo totale di esercizio.



Programmazione della manutenzione – Per aumentare la produttività e migliorare la programmazione della manutenzione, apposite segnalazioni indicano quando è il momento di sostituire i filtri o l'olio.



Posizione flotta – Grazie alla lista macchine potete localizzare immediatamente tutti i vostri mezzi.



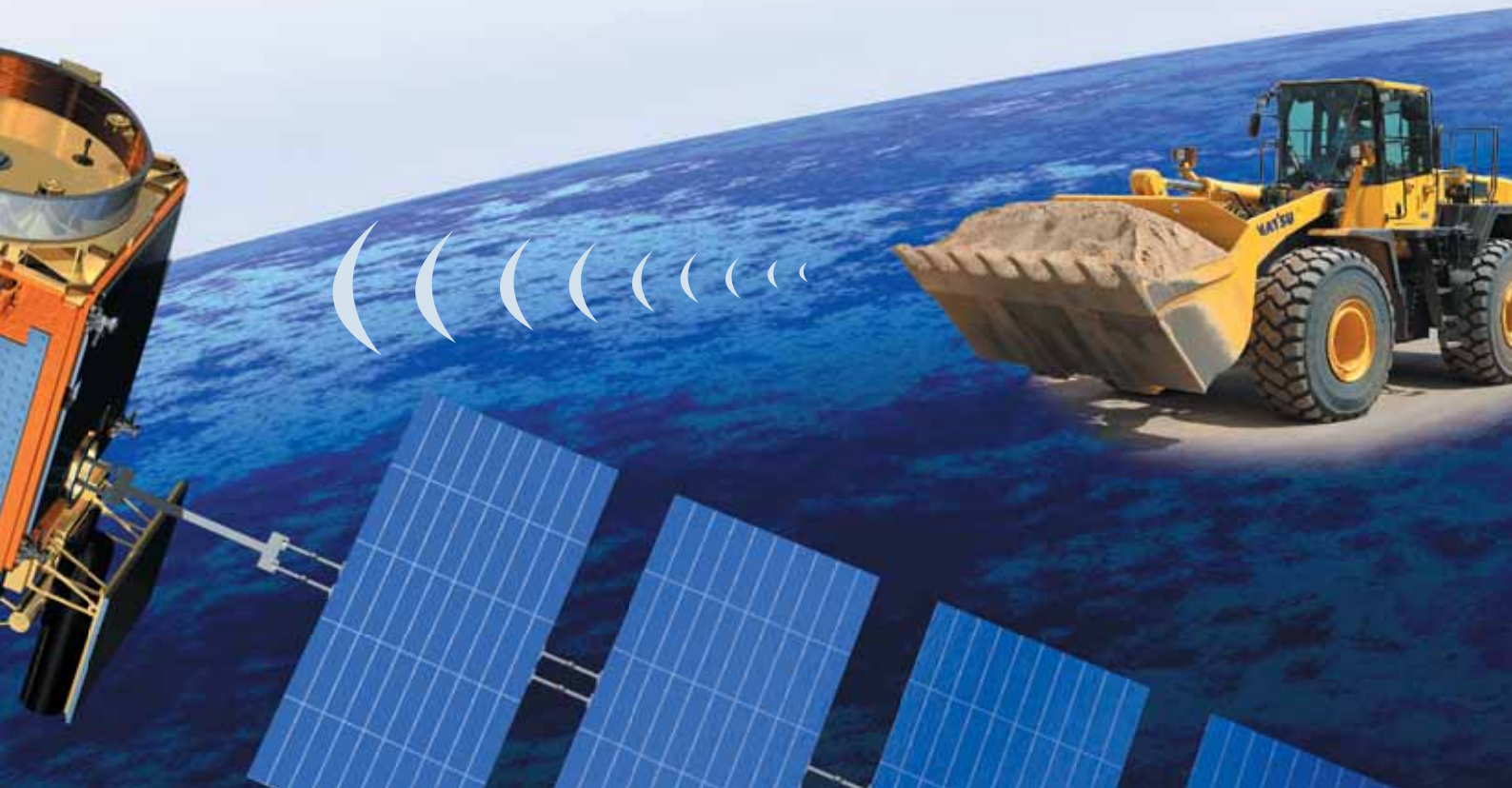
Rilevamento della posizione della macchina – Durante il trasporto della macchina, il sistema KOMTRAX™ invia messaggi al sito web o e-mail, fornendo informazioni sul percorso seguito e confermando l'arrivo a destinazione.



Notifica allarme – Potete ricevere notifiche di allarme sia sul sito KOMTRAX™ del vostro computer che via e-mail.



Sicurezza totale – La funzione “Blocco motore” permette di programmare quando il motore di una macchina può essere acceso. In più con “geo-fence” KOMTRAX™ invia un messaggio di notifica ogni volta la macchina entra od esce da una area operativa predefinita.



Robusta e affidabile

Progettati e costruiti da Komatsu

Motore, impianto idraulico, treno di potenza, assale anteriore e posteriore sono componenti originali Komatsu e fino alla vite più piccola tutti gli elementi strutturali rispondono ai più alti requisiti di qualità e vengono sottoposti ad un severo controllo qualitativo. Perfettamente armonizzati tra loro, offrono il massimo grado di efficienza e affidabilità.

Assali Heavy Duty

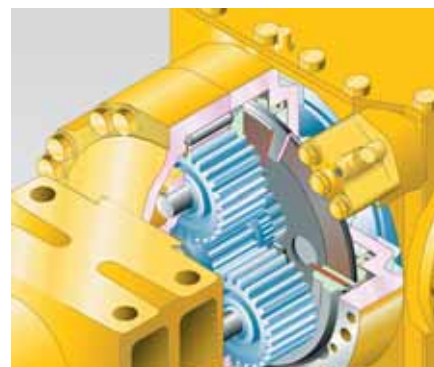
Gli assali heavy-duty garantiscono una durata superiore alla media anche nelle condizioni di lavoro più impegnative. I differenziali a slittamento limitato, sono più adatti a superfici molli e scivolose, come sabbia o terreno bagnato.

Freno di servizio a dischi multipli in bagno d'olio

Il freno di servizio a dischi multipli è protetto all'interno di un alloggiamento e immerso in bagno d'olio. Il freno rimane pulito e funziona perfettamente anche alle basse temperature. Il freno a dischi multipli in bagno d'olio assicura intervalli di manutenzione prolungati e maggiore durata.

Solido telaio resistente alle sollecitazioni torsionali

La struttura del telaio con articolazioni molto distanti tra loro garantisce la grande stabilità dell'intera costruzione e riduce le sollecitazioni sui cuscinetti dello snodo.





Divisione attrezzature speciali

Le pale gommiate Komatsu, insieme all'ampia gamma di accessori originali Komatsu, rappresentano la soluzione perfetta per qualsiasi settore dell'industria. Per applicazioni speciali, la divisione "Working Gear" Komatsu offre macchine e accessori appositamente realizzati in base alle esigenze del cliente.

Le soluzioni su misura assicurano elevate prestazioni e grande affidabilità anche nelle condizioni più impegnative.



Movimentazione rifiuti

Adattiamo le nostre pale gommiate alle diverse condizioni operative degli impianti in cui si movimentano rifiuti. Insieme alle attrezzature heavy-duty, offriamo soluzioni intese a proteggere la vostra macchina da eventuali danni.



Industria del legno

E' disponibile un'ampia gamma di accessori sviluppati specificamente per il settore della lavorazione e trasformazione del legname: forche prensili per tronchi, benne per truciolo, telecamere, oltre a varie protezioni e prefiltri.



Movimentazione scorie di acciaieria

Uno degli impieghi più gravosi per le pale gommiate è quello richiesto dalle acciaierie. Calore, polvere, spazi ridotti richiedono un livello elevato di personalizzazione della macchina con speciali componenti come tubi a prova di calore, vetri antisfondamento e anticalore e vari ripari per il sotto macchina.





Benne ed accessori



Benna per impieghi generali (tipo C)

Questo tipo di benna denominata anche benna da scavo, è adatta per lo scavo in banco in generale. E' caratterizzata da un'eccellente capacità di penetrazione e dalla facilità di scavo. La benna può essere munita di denti intercambiabili o tagliente imbullonato.



Benna universale

Questo tipo di benna caratterizzata dal fondo piatto presenta un notevole fattore di riempimento ed è consigliata per applicazioni generali eccetto l'impiego continuo in materiali tenaci o in banco. La benna può essere munita di denti intercambiabili o tagliente imbullonato.



Benna per materiale sfuso

Questa benna è la giusta soluzione per movimentare materiali sciolti e relativamente leggeri. Le fiancate laterali a profilo dritto assicurano l'elevata capacità della benna, il tagliente posteriore permette facili operazioni di livellamento e pulizia del suolo. La benna è generalmente munita di tagliente imbullonato.



Benna HD

La benna ideale quando si lavora con roccia abrasiva molto dura. Assicura la massima tutela dell'investimento fatto per la benna e riduce gli interventi di riparazione. Komatsu garantisce una copertura totale della benna grazie all'uso di parti intercambiabili altamente resistenti all'usura. Un sistema di denti imbullonati riduce le saldature sulla benna ed evita la perdita del dente.



Attacco rapido idraulico

La WA470-6 può cambiare accessori in pochi secondi grazie alla disponibilità di un attacco rapido per impieghi generali e di un attacco rapido HD (Heavy Duty) con accoppiamento a cuneo. Grazie all'originale ed innovativo design, l'attacco rapido HD riduce lo sbalzo al minimo rispetto ai punti di attacco standard. In questo modo le forze di strappo e sollevamento rimangono praticamente invariate rispetto a quelle della benna con attacco diretto.



Vasta gamma di accessori

Per esempio le forche per legname: con la sua stabilità e la grande potenza idraulica, grazie alla grande capacità del cilindro di ribaltamento la WA470-6 è perfettamente adatta anche per l'industria del legno. La robusta realizzazione del caricatore frontale e degli assali garantiscono un impiego duraturo.

MOTORE

Modello..... Komatsu SAA6D125E-5
 A 4 tempi, sistema d'iniezione HPCR Common Rail,
 raffreddato ad acqua, turbocompresso, 4 valvole
 per cilindro, postrefrigerato aria-aria

Potenza motore
 ad un regime di 2.000 rpm
 ISO 14396 204 kW / 274 HP
 ISO 9249 (potenza netta) 203 kW / 272 HP

Coppia max. / regime 1.360 Nm / 1.400 rpm
 Numero cilindri 6
 Alesaggio × corsa 125 × 150 mm
 Cilindrata 11,04 l
 Azionamento ventola Idraulico
 Sistema di lubrificazione Pompa ad ingranaggi,
 scambiatore olio raffreddato ad acqua,
 ugelli di raffreddamento dei pistoni

Filtro..... Filtro del flusso principale con separatore d'acqua
 Filtro aria..... A secco, con dispositivo per l'espulsione
 automatica della polvere e prefiltrato,
 completo di spia intasamento sul monitor

TRASMISSIONE

Tipo Powershift automatica
 Convertitore di coppia Monostadio, monofase, 3 elementi

Velocità in km/h (con pneumatici 26.5 R25)

Marcia	1.	2.	3.	4.
Avanti	7,6	13,2	22,7	36,2
con lock-up inserito	-	13,5	23,6	39
Indietro	7,9	13,5	23,5	37,3
con lock-up inserito	-	13,8	24,3	39

ASSALI E PNEUMATICI

Sistema di trazione Trazione integrale
 Assale anteriore Assale HD Komatsu, semiflottante,
 differenziale LSD
 Assale posteriore Assale HD Komatsu, semiflottante,
 angolo di oscillazione 26°, differenziale LSD
 Differenziale Coppia conica a dentatura dritta
 Riduttore finale Epicycloidale in bagno d'olio
 Pneumatici 26.5 R25

RIFORMIMENTI

Sistema di raffreddamento 60 l
 Serbatoio carburante 413 l
 Olio motore 38 l
 Sistema idraulico 173 l
 Assale anteriore 60 l
 Assale posteriore 56 l
 Convertitore di coppia e trasmissione 65 l

FRENI

Freni di servizio A dischi multipli in bagno d'olio ad
 azionamento idraulico sulle quattro ruote
 Freno di stazionamento A dischi multipli in bagno d'olio
 Freno di emergenza Utilizza il freno di stazionamento

SISTEMA IDRAULICO

Tipo Komatsu CLSS (Load Sensing a Centro Chiuso)
 Pompa idraulica Pompa a cilindrata variabile
 Pressione max. d'esercizio 350 bar
 Portata max. 260 l/min
 Numero cilindri di sollevamento/benna 2/1
 Tipo A doppia azione
 Alesaggio × corsa
 Cilindro di sollevamento 140 × 764 mm
 Cilindro benna 160 × 575 mm

Tempi di ciclo con benna carica
 Sollevamento 5,4 s
 Abbassamento (a vuoto) 3,4 s
 Scarico 1,7 s

STERZO

Sistema Articolato
 Azionamento Completamente idraulico
 Angolo di sterzo (a destra e sinistra) 37°
 Pompa dello sterzo Pompa a cilindrata variabile
 Pressione max. d'esercizio 250 bar
 Portata max. 195 l/min
 Numero cilindri di sterzo 2
 Tipo A doppia azione
 Alesaggio × corsa 90 × 441 mm
 Raggio min. di sterzata
 (bordo esterno pneumatici 26.5 R25) 6.990 mm

CABINA

Cabina SpaceCab™ con doppia porta conforme alle normative
 ISO 3471 con struttura ROPS (Roll Over Protective Structure)
 conforme alla SAE J1040c e FOPS (Falling Object Protective
 Structure) conforme alla ISO 3449. La cabina pressurizzata e
 climatizzata è completamente insonorizzata.

EMISSIONI

Emissioni Il motore Komatsu risponde a tutte le normative
 EU Stage IIIA ed EPA Tier III in materia di emissioni

Livelli sonori

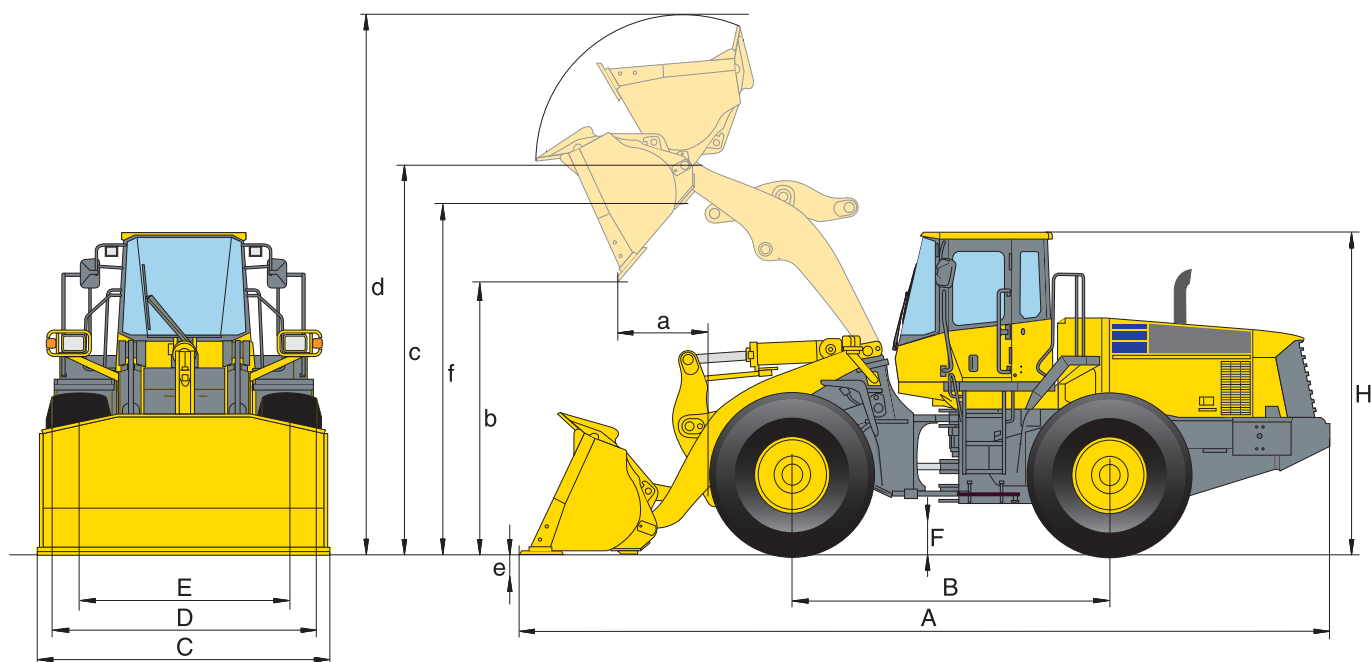
LwA rumorosità esterna 107 dB(A) (2000/14/EC Stage II)
 LpA rumorosità interna 72 dB(A) (ISO 6396 valore dinamico)

Livelli di vibrazione (EN 12096:1997)*

Mano/braccio ≤ 2,5 m/s² (incertezza K = 0,38 m/s²)
 Corpo ≤ 0,5 m/s² (incertezza K = 0,13 m/s²)

* per la valutazione del rischio secondo la direttiva 2002/44/EC,
 fare riferimento alla ISO/TR 25398:2006.

Dimensioni e specifiche operative



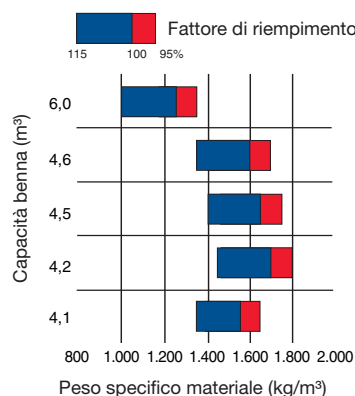
SPECIFICHE OPERATIVE – CON LA BENNA

Tipo di benna	Impieghi generali (tipo C)						Universale	
		con denti	con BOC	senza denti	con denti	con BOC	con denti	con BOC
Capacità benna (a colmo, ISO 7546)	m ³	4,1	4,25	4,5	4,5	4,65	4,2	4,35
Codice vendita	3966	C02	C03	C11	C12	C13	C42	C45
Peso specifico materiale	t/m ³	1,8	1,7	1,65	1,6	1,55	1,7	1,65
Peso benna	kg	2.015	2.090	1.923	2.085	2.162	2.187	2.257
Carico di ribalt. statico, macchina in linea	kg	18.505	18.275	18.650	18.430	18.180	18.285	18.035
Carico di ribalt. statico, sterzata a 37°	kg	16.510	16.300	16.660	16.440	16.200	16.300	16.060
Forza di strappo	kN	194	183	194	193	183	192	181
Forza di sollevamento al piano terra	kN	232	230	232	232	230	231	229
Peso operat. (senza contrappeso suppl.)	kg	23.060	23.140	22.970	23.130	23.210	23.235	23.305
Raggio di sterzata esterno pneumatici	mm	6.990	6.990	6.990	6.990	6.990	6.990	6.990
Raggio di sterzata angolo benna	mm	7.670	7.625	7.665	7.745	7.700	7.675	7.630
a Sbraccio a 45°	mm	1.465	1.315	1.280	1.465	1.315	1.480	1.330
b Altezza max. di scarico a 45°	mm	2.900	3.010	3.085	2.900	3.010	2.885	2.995
c Altezza max. al perno benna	mm	4.335	4.335	4.335	4.335	4.335	4.335	4.335
d Altezza max. bordo superiore benna	mm	5.975	5.975	5.975	5.975	5.975	5.950	5.950
e Profondità di scavo	mm	125	155	125	125	155	125	155
f Altezza max. di carico	mm	4.025	4.025	4.025	4.025	4.025	4.020	4.020
A Lunghezza con benna a terra	mm	9.230	9.070	8.970	9.230	9.070	9.250	9.090
B Passo	mm	3.450	3.450	3.450	3.450	3.450	3.450	3.450
C Larghezza benna	mm	2.995	3.000	3.160	3.165	3.170	2.995	3.000
D Larghezza alla base dei pneumatici	mm	2.975	2.975	2.975	2.975	2.975	2.975	2.975
E Carreggiata	mm	2.300	2.300	2.300	2.300	2.300	2.300	2.300
F Luce libera da terra	mm	505	505	505	505	505	505	505
H Altezza filo cabina	mm	3.470	3.470	3.470	3.470	3.470	3.470	3.470

I dati sono con pneumatici 26.5 R25.

VARIAZIONE DELLE SPECIFICHE IN BASE ALL'ALLESTIMENTO:

	Contrappeso suppl. (post.)	Contrappeso maggiorato (post.)	Pneumatici 26.5 R25 XLDD1A L4	Pneumatici 26.5 R25 XMINE D2 L5
Peso operativo	+ 400 kg	+ 1.085 kg	+ 392 kg	+ 1.124 kg
Carico di ribalt. statico, macchina in linea	+ 1.020 kg	+ 2.620 kg	+ 294 kg	+ 840 kg
Carico di ribalt. statico, sterzata a 37°	+ 890 kg	+ 2.290 kg	+ 265 kg	+ 760 kg
Lunghezza con benna a terra	+ 165 mm	+ 123 mm	-	-
Sbraccio a 45°	-	-	- 35 mm	- 29 mm
Altezza max. di scarico a 45°	-	-	+ 35 mm	+ 45 mm
Larghezza alla base dei pneumatici	-	-	+ 17 mm	+ 45 mm
Altezza filo cabina	-	-	+ 35 mm	+ 45 mm



- Benna per materiali leggeri
Per impieghi industriali come il carico di materiale da riciclaggio leggero o trucioli di legno
- Benna per materiale sfuso
Carico di materiale sciolto o frantumato
- Benna per impieghi generali (tipo C) / Benna universale
Adatta per lo scavo in banco / Ottima per gli impieghi Load & Carry (carico e trasporto)
- Benna HD
Carico e distacco di materiale particolarmente abrasivo
- Benna per impieghi generali (tipo C) / Benna universale (braccio High-lift)
Adatta per lo scavo in banco / Ottima per gli impieghi Load & Carry (carico e trasporto)

PESI SPECIFICI MATERIALI SCIOLTI (in kg/m³)

Materiale sfuso			HD		Materiale leggero	Imp. generali (tipo C) (High-lift)*
senza denti	con denti	con BOC	con denti	con BOC	con BOC	senza denti
4,6	4,6	4,75	4,1	4,25	6,0	4,1
C43	C44	C70	C36	C37	C20	C01
1,55	1,55	1,55	1,75	1,65	1,2	1,55
2.267	2.422	2.570	2.388	2.450	2.305	1.865
18.165	17.950	17.690	18.055	17.835	18.490	16.410
16.180	15.970	15.775	16.060	15.860	16.465	14.520
182	182	172	195	184	167	189
229	229	228	231	230	228	195
23.315	23.470	23.620	23.435	23.500	23.350	24.290
6.990	6.990	6.990	6.990	6.990	6.990	6.990
7.615	7.695	7.645	7.665	7.625	7.765	7.830
1.350	1.535	1.380	1.460	1.310	1.460	1.455
3.015	2.835	2.945	2.905	3.015	2.935	3.600
4.335	4.335	4.335	4.335	4.335	4.335	4.850
5.980	5.980	5.980	5.950	5.950	6.265	6.485
125	125	155	125	155	105	265
4.020	4.020	4.020	4.020	4.020	4.065	4.530
9.065	9.325	9.130	9.225	9.065	9.190	9.740
3.450	3.450	3.450	3.450	3.450	3.450	3.450
2.990	2.995	3.000	2.995	3.000	3.250	2.990
2.975	2.975	2.975	2.975	2.975	2.975	2.975
2.300	2.300	2.300	2.300	2.300	2.300	2.300
505	505	505	505	505	505	505
3.470	3.470	3.470	3.470	3.470	3.470	3.470

Basalto	1.960
Bauxite, Caolino	1.420
Terra, asciutta, depositata	1.510
Terra, bagnata, estratta	1.600
Gesso, frantumato	1.810
Gesso, sminuzzato	1.600
Granito, frantumato	1.660
Calcere, frantumato	1.540
Calcere, sminuzzato	1.540
Ghiaia, non setacciata	1.930
Ghiaia, asciutta	1.510
Ghiaia, asciutta, 6-50 mm	1.690
Ghiaia, bagnata, 6-50 mm	2.020
Sabbia, asciutta, sfusa	1.420
Sabbia, umida	1.690
Sabbia, bagnata	1.840
Sabbia e argilla, sfusa	1.600
Sabbia e ghiaia, asciutta	1.720
Arenaria	1.510
Ardesia	1.250
Scoria, frantumata	1.750
Roccia, sminuzzata	1.600
Argilla, naturale	1.660
Argilla, asciutta	1.480
Argilla, bagnata	1.660
Argilla e ghiaia, asciutta	1.420
Argilla e ghiaia, bagnata	1.540

* con contrappeso maggiorato

Pala gommata

WA470-6

Equipaggiamento standard ed a richiesta

MOTORE

Motore Komatsu SAA6D125E-5, turbocompresso e postrefrigerato, sistema d'iniezione HPCR Common Rail, conforme alle normative EU Stage IIIA/ EPA Tier III	●
Selezione della modalità operativa	●
Filtro carburante con separatore d'acqua	●
Protezione anticorrosione	●
Alternatore 50 A/24 V	●
Motorino di avviamento 11 kW/24 V	●
Batterie 2 x 180 Ah/2 x 12 V	●

ASSALI E PNEUMATICI

Assali Heavy Duty	●
Parafanghi anteriori	●
Differenziali LSD anteriori/posteriori	●
Parafanghi posteriori	●
Pneumatici 26.5 R25 L2, L3, L5	○

DISPOSITIVI DI SICUREZZA

Sterzo d'emergenza	●
Avvisatore acustico	●
Protezione anti-vandalismi	●
Allarme di retromarcia	●
Interruttore generale impianto elettrico	●
Corrimano sinistro/destro	●
Lampeggiante	●
Griglia di protezione parabrezza	○
Antifurto elettronico	○
Corrimano sul tetto cabina	○
Telecamera posteriore	○
Specchio posteriore addizionale	○
Avvisatore di retromarcia ottico (luce stroboscopica)	○

SISTEMA DI ILLUMINAZIONE

2 fari di lavoro sulla cabina	●
2 luci anteriori e 2 posteriori	●
Luce di retromarcia	●
Luci addizionali tetto cabina	○
Faro di lavoro allo Xenon	○
Luce gradini di salita	○

CABINA

Ampia cabina di guida con doppia porta	●
Struttura ROPS/FOPS integrata	●
Sedile con sospensione pneumatica	●
Aria condizionata	●
Radio-CD	●
Box caldo-freddo	●
Vetri atermici sui 4 lati	●
Vetri anteriori laminati	●
Lunotto termico	●
Tergilunotto	●
Parasole	●
Cintura di sicurezza (a norma UE)	●
Piantone dello sterzo regolabile	●
Alimentazione 12 V	○
Estintore	○
Tendina parasole	○
Climatizzatore automatico	○

TRASMISSIONE E FRENI

Cambio automatico con ECMV, a controllo elettronico, con scelta del modo operativo e stacco regolabile della trasmissione	●
Convertitore di coppia di grande capacità	●
Impianto frenante completamente idraulico	●
Convertitore di coppia con lock-up	○
Joystick di sterzo con funzione di cambio marcia e inversione marcia	○

SISTEMA IDRAULICO

Distributore a 2 elementi	●
Comandi idraulici bileva PPC a leva corta	●
Posizionatore automatico benna	●
Distributore a 3 elementi	○
Leva di comando multifunzione con tasto integrato di inversione marcia	○
Comandi elettroproporzionali a due leve (EPC) con: - Abbassamento ammortizzato del braccio - Impostazione dei fine corsa del braccio - Funzione di scavo semiautomatico	○
Olio biodegradabile per l'impianto idraulico	○

SERVIZIO E MANUTENZIONE

Ventola di raffreddamento idraulica con rotazione reversibile automatica	●
Monitor con sistema EMMS di autodiagnosi e controllo delle scadenze di manutenzione	●
KOMTRAX™ - Sistema di monitoraggio Komatsu via satellite	●
Kit attrezzi	●
Impianto di lubrificazione automatica	●
Kit di riempimento per sistema di lubrificazione automatica	○
Prefiltro Turbo II	○

ALTRE DOTAZIONI

Contrappeso	●
Sistema di antibeccheggio (ECSS) a controllo elettronico	●
Contrappeso supplementare di 400 kg	●
Vernice personalizzata	○
Contrappeso maggiorato da 1.085 kg per accessori pesanti (es. forche da tronchi)	○
Versione anticorrosione	○
Versione da discarica	○
Kit per climi freddi (preriscaldamento motore e cabina)	○

ACCESSORI

Braccio High Lift	○
Attacco rapido idraulico	○
Benne per impieghi generali (tipo C)	○
Benne universali	○
Benne per materiale sfuso	○
Benne a scarico alto	○
Forche da tronchi	○
Forche pallet	○
Benne da movimentazione rifiuti	○
Benne per materiali leggeri	○

Altre dotazioni su richiesta

La pala gommata WA470-6 è equipaggiata in conformità alla Direttiva Macchine 89/392 EWG ff e allo Standard EN474.

- equipaggiamento standard
- equipaggiamento a richiesta

Il vostro partner Komatsu:

Komatsu Italia S.p.A.

Via Atheste 4
35042 - Este (PD)
Tel. +39 0429 616 111
Fax +39 0429 616 177
www.komatsu.it

KOMATSU

Komatsu Europe International NV

Mechelsesteenweg 586
B-1800 VILVOORDE (BELGIUM)
Tel. +32-2-255 24 11
Fax +32-2-252 19 81
www.komatsu.eu

VHSS003002 02/2012

Materials and specifications are subject to change without notice.

KOMATSU is a trademark of Komatsu Ltd. Japan.