

# Escavatore gommato

**A 916**  
Litronic®

Peso operativo: 16.800 – 19.000 kg  
Potenza motore: 110 kW / 150 CV  
Capacità benna: 0,17 – 1,05 m<sup>3</sup>



# LIEBHERR

# A 916

Litronic®

Peso operativo: 16.800 – 19.000 kg

Potenza motore: 110 kW / 150 CV

Capacità benna: 0,17 – 1,05 m<sup>3</sup>



## Prestazioni

Grazie alle loro prestazioni, gli escavatori gommati Liebherr consentono ritmi di lavoro molto elevati. La straordinaria ed elevata capacità di sollevamento e le considerevoli forze di scavo consentono un'eccezionale produttività operativa. Più potenza per maggiore efficienza.

## Affidabilità

Motore Diesel, componenti idraulici, componenti elettronici, ralla, riduttore di rotazione e struttura in acciaio: sviluppati, testati e prodotti da Liebherr. Di primissima qualità per garantire una lunga durata e la massima disponibilità della macchina. Più qualità per maggiore affidabilità.

## Comfort

La cabina Liebherr, completamente riprogettata, è spaziosa e confortevole e consente all'operatore di sfruttare al meglio le prestazioni della macchina. Il sedile operatore offre fra l'altro di serie la sospensione pneumatica, il riscaldamento sedile ed il supporto lombare. Più comfort per migliori prestazioni.

## Economia d'esercizio

L'A 916 Litronic rappresenta, nella sua classe, un'eccellenza in termini di efficienza nei consumi e prestazioni di marcia. Il motore Diesel Liebherr, di nuovo sviluppo, soddisfa i requisiti della Fase gas di scarico IIIB anche senza impiego di un filtro antiparticolato. Riduzione al minimo delle emissioni e dei costi d'esercizio.





#### Trasmissione

- Trasmissione di nuova concezione con elevata forza di trazione per alta velocità di marcia sia in piano che in salita.
- Riduce i tempi improduttivi di trasferimento fra i luoghi d'impiego e in cantiere.
- Rapidamente a destinazione. Rapidamente produttivi.



# Prestazioni

Gli escavatori gommati Liebherr rappresentano in tutto il mondo un autentico punto di riferimento in quanto a forza e velocità. Grazie alle nostre macchine, le prestazioni degli operatori sono sempre ai massimi livelli. In qualsiasi ambito operativo essi vengano impiegati, dal classico movimento terra, all'edilizia stradale, fino alle opere di canalizzazione e posa di tubazioni, grazie agli escavatori gommati Liebherr si produce di più in minor tempo.

## Forza, velocità, precisione

### Migliori prestazioni di sollevamento

L'ingegnosa struttura della torretta ed il sistema di supporti separati per i cilindri di sollevamento assicurano una straordinaria capacità di sollevamento. Operando vicino alla macchina, l'A 916 Litronic raggiunge perfino il livello di carico della classe di macchina immediatamente superiore ed offre pertanto maggiori riserve di potenza per l'impiego in qualsiasi cantiere.

### Maggiore rapidità

L'A 916 Litronic consente un'elevata velocità operativa anche in caso di movimenti sovrapposti dell'attrezzatura. Tutti i compiti di scavo, livellamento e profilatura possono essere portati a termine più rapidamente, permettendo di passare velocemente a nuove operazioni. In caso di operazioni di sollevamento o livellamento, la velocità della macchina può essere facilmente adeguata all'utilizzo grazie all'interruttore MODE.

### Precisione operativa

La straordinaria sensibilità del sistema idraulico consente un lavoro di precisione e garantisce velocità e con movimenti paralleli. L'operatore può pertanto svolgere in tempi brevi lavori estremamente impegnativi, non soltanto a velocità ridotta ma anche con la massima erogazione della potenza della macchina.



### Forza di scavo

- Elevata forza di penetrazione e strappo.
- Per elevate e costanti prestazioni di scavo anche su terreni duri.
- Maggiore forza di scavo per risultati più rapidi.



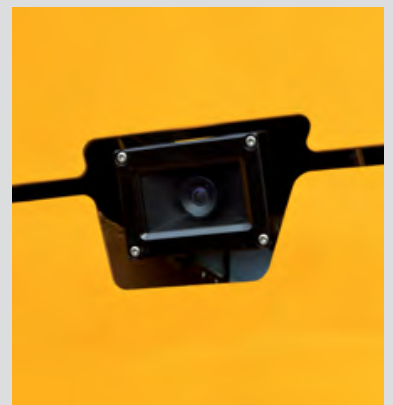
### Comando joystick

- Grazie al comando joystick opzionale, l'operatore può utilizzare la gestione proporzionale dell'escavatore gommato con il mini joystick.
- I movimenti operativi e di marcia possono essere eseguiti contemporaneamente senza cambiare manipolatore.
- Gestione più efficiente per maggiore produttività.



#### Luminosità e durata

- I fari posteriori a LED, disponibili di serie, non hanno soltanto un piacevole design ma anche un'eccellente luminosità e una lunga durata.
- Le luci anteriori d'ingombro a LED, disponibili di serie, assicurano una migliore visibilità della macchina nella circolazione su strada e dunque una maggiore sicurezza.



# Affidabilità

L'affidabilità è sinonimo di sicurezza, elemento fondamentale per il successo di un progetto. Liebherr è da decenni sinonimo di sicurezza, grazie alle sue macchine operatrici sempre affidabili ed ai suoi partner di vendita e assistenza orientati al cliente. Affinché una macchina operatrice Liebherr sia ciò che deve essere: un investimento che conviene sempre.

## Continuità e innovazione

### Qualità

I componenti chiave come il motore Diesel, i componenti idraulici, i componenti elettronici, la ralla e il riduttore di rotazione sono sviluppati e prodotti da Liebherr. L'elevato grado d'integrazione verticale della produzione assicura la massima qualità e consente la regolazione ottimale dei componenti. I componenti Liebherr di elevata qualità vengono anche impiegati in numerosi altri settori e prodotti.

### Competenza

Liebherr sviluppa e produce escavatori idraulici da oltre 60 anni. Questa grande esperienza ed i feedback dei clienti, nonché i servizi efficienti di vendita e assistenza costituiscono la base per la realizzazione di idee innovative. Il risultato sono escavatori gommati di primissima qualità e affidabilità.

### Assistenza

La rapida reattività in caso di interventi di assistenza minimizza i fermi macchina e garantisce il rispetto dei tempi previsti. Tutto ciò è possibile grazie ad una disponibilità dei ricambi di oltre il 98% ed al servizio di fornitura ricambi 24 ore su 24. I tecnici del servizio manutenzione formati da Liebherr, eseguono rapidamente interventi di assistenza e manutenzione in loco secondo le indicazioni del produttore.



### Maggiore visibilità posteriore, anche lateralmente

- La videocamera di serie per il controllo dell'area posteriore è integrata e protetta nel contrappeso.
- Videocamera opzionale per l'area laterale destra per maggiore sicurezza in cantiere.
- Maggiore visibilità per maggiore sicurezza.



### Manutenzione senza scarico olio

- Rubinetto di chiusura di serie per separare il serbatoio dell'olio dal sistema idraulico.
- Per semplici interventi di manutenzione sui componenti idraulici senza scarico dell'olio idraulico.
- Riduzione dei tempi di manutenzione per una maggiore disponibilità della macchina.



#### Rifornimento

- La pompa di rifornimento opzionale consente di effettuare il rifornimento direttamente da una tanica per carburante.
- Telecomando a filo e arresto automatico a serbatoio pieno per un migliore comfort e per tempi brevi di rifornimento.
- Fare rifornimento. Facilmente, rapidamente e in piena sicurezza.





# Comfort

La moderna cabina Liebherr offre le migliori condizioni per un lavoro produttivo, concentrato e sicuro per la salute, grazie anche al sedile a sospensione pneumatica riscaldabile, disponibile di serie, al climatizzatore automatico ed ai dispositivi di comando a disposizione ergonomica con display di segnalazione touch screen. Gli allestimenti di sicurezza, nella loro estrema completezza comprendono di serie, tra le altre cose, la protezione antiribaltamento (ROPS) della cabina ai sensi della norma ISO 12117.2.

## Un confortevole vantaggio

### Climatizzatore automatico

Il climatizzatore automatico di serie conquista grazie alla gestione intuitiva. La temperatura, il ventilatore e le diverse bocchette per l'aria della zona testa, petto e piedi vengono regolati mediante il touch screen del display di segnalazione. Grazie alla funzione a pulsante singolo sbrinamento/deumidificazione i vetri appannati vengono sbrinati in tempi brevissimi. Il filtro per l'aria cabina è comodamente e facilmente sostituibile dall'esterno.

### Sedili operatore

Le versioni disponibili di sedile operatore, Standard, Comfort e Premium, sono corredate di certificazione ortopedica ed offrono uno straordinario comfort di seduta. La versione standard del sedile offre già diversi allestimenti di serie: sospensione pneumatica, riscaldamento sedile, poggiatesta, supporto lombare e molto altro ancora.

### Soluzioni specifiche e mirate

L'A 916 Litronic offre numerose soluzioni specifiche e mirate per assicurare maggiore comfort ed efficienza. Sono ad esempio disponibili due diverse versioni di sterzo: per interventi regolari di scavo è ad esempio consigliato lo sterzo sottile per garantire una migliore visibilità sull'area di lavoro. La lama stabilizzatrice di livellamento non ha alcun punto di lubrificazione ed è pertanto esente da manutenzione, con un conseguente risparmio di tempo.

### Pratici comandi radio

- Autoradio opzionale con lettore CD / MP3 e ingresso ausiliario frontale per il collegamento con apparecchi esterni di riproduzione.
- Comandi autoradio sull'unità di segnalazione: ricerca automatica, regolazione volume, disattivazione audio.
- Comandi pratici per un maggiore comfort.



### Comandi intuitivi

- Rappresentazione dei dati macchina e dell'immagine della videocamera sull'unità di segnalazione da 7" con touch screen ed accesso diretto dalla barra menu.
- 10 posizioni libere di memoria per attrezzature applicate, per la regolazione rapida e semplice di pressione e portata olio mediante pulsante in caso di cambio attrezzo.
- L'operatore può memorizzare mediante i tasti di accesso rapido le funzioni menu usate di frequente.



#### Riduzione al minimo delle emissioni e dei costi

- Conformità alla Fase gas di scarico III B con catalizzatore esente da manutenzione. Non essendoci filtro antiparticolato non ci sono costi di manutenzione.
- Disponibile in opzione il filtro antiparticolato Liebherr (l'impiego dipende dalle disposizioni legislative).
- Minori emissioni. Minori costi d'esercizio. Massima tutela dell'ambiente.



# Economia d'esercizio

Gli escavatori gommati Liebherr sono macchine operatrici che conciliano ottimamente, elevata produttività ed una straordinaria efficienza in termini di costi grazie al loro equipaggiamento di serie. Su richiesta è possibile aumentare ulteriormente l'efficienza di ogni escavatore gommato con una benna produttiva Liebherr, con un olio idraulico Liebherr che riduce i consumi di carburante o con un sistema Liebherr a cambio rapido. Per un profitto maggiore per ora d'esercizio.

## Un investimento vantaggioso

### Efficienza nei consumi

Il motore Diesel Liebherr D 834, di nuovo sviluppo, è l'autentico punto di riferimento per i consumi nella sua classe di potenza. I costi dell'A 916 Litronic possono essere inoltre ulteriormente ridotti grazie al dispositivo automatico per regime al minimo con sensori di prossimità, disponibile di serie, e con il dispositivo opzionale di spegnimento automatico del motore in regime al minimo.

### Maggiore utilizzo

Con il sistema idraulico a cambio rapido Liebherr LIKUFIX, l'utilizzo di un escavatore gommato aumenta in media del 30%. Si accelera il ciclo operativo portando a termine il lavoro più rapidamente. Aumenta pertanto il fatturato per macchina.

### Oli idraulici con plusvalore

Gli oli idraulici Liebherr raggiungono una durata di 6000 ore d'esercizio o maggiore. Al posto degli intervalli fissi di cambio olio, è il risultato dell'analisi dell'olio (ogni 100 ore d'esercizio oppure dopo un anno) a determinare il momento di cambio olio. L'olio idraulico Liebherr Hydraulik Plus, unico nel suo genere, raggiunge perfino una durata di 8000 ore d'esercizio o maggiore, con allo stesso tempo una riduzione fino al 5% dei consumi di carburante.



### Accessibilità ottimale per l'assistenza

- Grandi sportelli di manutenzione a bloccaggio automatico, con ampia apertura.
- Filtro aria cabina, filtro aria, filtro carburante e filtro olio motore comodamente accessibili da terra in piena sicurezza.
- Il controllo del livello olio nel serbatoio idraulico può essere eseguito direttamente dalla cabina.
- Brevi tempi di assistenza per una maggiore produttività.



### Lubrificare mentre si lavora

- Impianto automatico di lubrificazione centralizzata per attrezzatura e ralla.
- Ampliabile in opzione al coprigiunto ed all'attacco rapido.
- Lubrificazione senza interruzione del lavoro per una maggiore produttività.

# Dati tecnici



## Motore

Potenza secondo norme ISO 9249	110 kW (150 CV) a 1.800 giri/min.
Motore	Liebherr D 834/livello IIIB
Versione	a 4 cilindri in linea
Alesaggio/Corsa	108/125 mm
Cilindrata	4,6 l
Ciclo di lavoro	4 tempi diesel sistema di iniezione common-rail turbo intercooler ottimizzato nelle emissioni
Valori di emissione sostanze nocive	secondo 97/68/CE livello IIIB
Controllo delle emissioni	catalizzatore di ossidazione
Opzione	filtro antiparticolato Liebherr
Sistema di raffreddamento	raffreddamento ad acqua e radiatore olio motore integrato
Filtro dell'aria	filtro aria a secco con prefiltra, elemento principale ed elemento di sicurezza
Capacità serbatoio carburante	360 l
Dispositivo automatico per regime al minimo	controllato da sensori
Impianto elettrico	
Tensione di esercizio	24 V
Batterie	2 x 135 Ah/12 V
Alternatore	corrente trifase 28 V/110 A



## Impianto idraulico

Pompa idraulica	pompa Liebherr a portata variabile nella versione a piatto inclinato
Portata max.	300 l/min.
Pressione di esercizio max.	350 bar
Azionamento e regolazione pompe	sistema Liebherr-Synchron-Comfort (LSC) con regolatore elettronico di carico, taglio di pressione, regolazione della portata in funzione dell'esigenza, priorità circuito di rotazione e regolazione coppia
Capacità serbatoio idraulico	150 l
Capacità sistema idraulico	max. 320 l
Filtraggio	filtro ritorno con filtrazione a 5 µm
Sistema di raffreddamento	impianto di raffreddamento compatto, composto da unità di raffreddamento per acqua, olio idraulico, aria ad alimentazione con ventola a regolazione termostatica a variazione continua
Selettore MODALITA'	adeguamento della potenza idraulica e della potenza motore alle condizioni d'impiego mediante un commutatore, ad es. per un lavoro particolarmente efficiente e rispettoso dell'ambiente oppure per massime prestazioni di scavo ed impieghi gravosi
Regolazione regime e potenza	regolazione continua della potenza idraulica e della potenza motore attraverso il regime



## Comandi

Distribuzione energia	mediante cursore con valvole di sicurezza integrate, azionamento simultaneo e indipendente di carro, rotazione e attrezzatura di lavoro
Azionamento	
Attrezzatura e rotazione	mediante leve di comando ad azione proporzionale
Carro	mediante pedali ad azione elettroproporzionale per trasmissione
Funzioni supplementari	mediante interruttore o pedale ad azione elettroproporzionale
Opzione	comando proporzionale, permette di comandare l'attrezzatura proporzionalmente al movimento del joystick



## Rotazione

Motore	motore idraulico Liebherr a piatto inclinato con valvole del freno integrate e regolazione coppia
Riduttore	riduttore planetario compatto Liebherr
Ralla	ralla di rotazione Liebherr, a dentatura interna, a tenuta stagna ad una corona
Velocità di rotazione	da 0 a 9,0 giri/min. con variazione continua
Momento di rotazione	50 kNm
Freno	freno di stazionamento (ad azione negativa)
Opzione	freno di rotazione torretta a pedale



## Cabina

Cabina	struttura di sicurezza ROPS. Montata su supporti elastici, insonorizzata, vetro stratificato tinteggiato. Parabrezza parzialmente o totalmente scorrevole sotto il tetto, due fari di lavoro integrati nel tetto, porta con finestrino scorrevole
Sedile Standard	sedile a sospensione pneumatica con poggiatesta, cintura di sicurezza addominale, riscaldamento sedile, regolazione manuale in base al peso, regolazione inclinazione e altezza cuscino e supporto lombare meccanico
Sedile Comfort (Optional)	opzioni supplementari rispetto al sedile "Standard": sospensione orizzontale bloccabile, regolazione automatica in base al peso, regolazione durezza ammortizzatori, supporto lombare pneumatico e climatizzazione passiva sedile con carbone attivo
Sedile Premium (Optional)	opzioni supplementari rispetto al sedile "Comfort": regolazione elettronica attiva in base al peso (regolazione automatica), sospensione pneumatica a bassa frequenza e climatizzazione attiva sedile con carbone attivo e ventilatore
Comandi	joystick che segue i movimenti del sedile e delle console
Monitoraggio	grande unità di comando intuitiva ad alta risoluzione, con funzione touch screen, idonea come video, svariate possibilità di controllo e monitoraggio, ad esempio regolazione della climatizzazione, consumo carburante, parametri macchina e attrezzatura
Climatizzazione	automatica. Funzioni: ventilazione, sbrinamento e deumidificazione. Regolazione del flusso d'aria tramite menu, agevole sostituzione del filtro, accessibile dall'esterno, climatizzazione concepita per temperature esterne estreme, sensori per irradiazione solare temperature interne ed esterne (a seconda del paese)
Emissioni sonore ISO 6396	$L_{DA}$ (nella cabina secondo) = 71 dB(A)
2000/14/CE	$L_{WA}$ (esterna secondo) = 100 dB(A)



## Carro

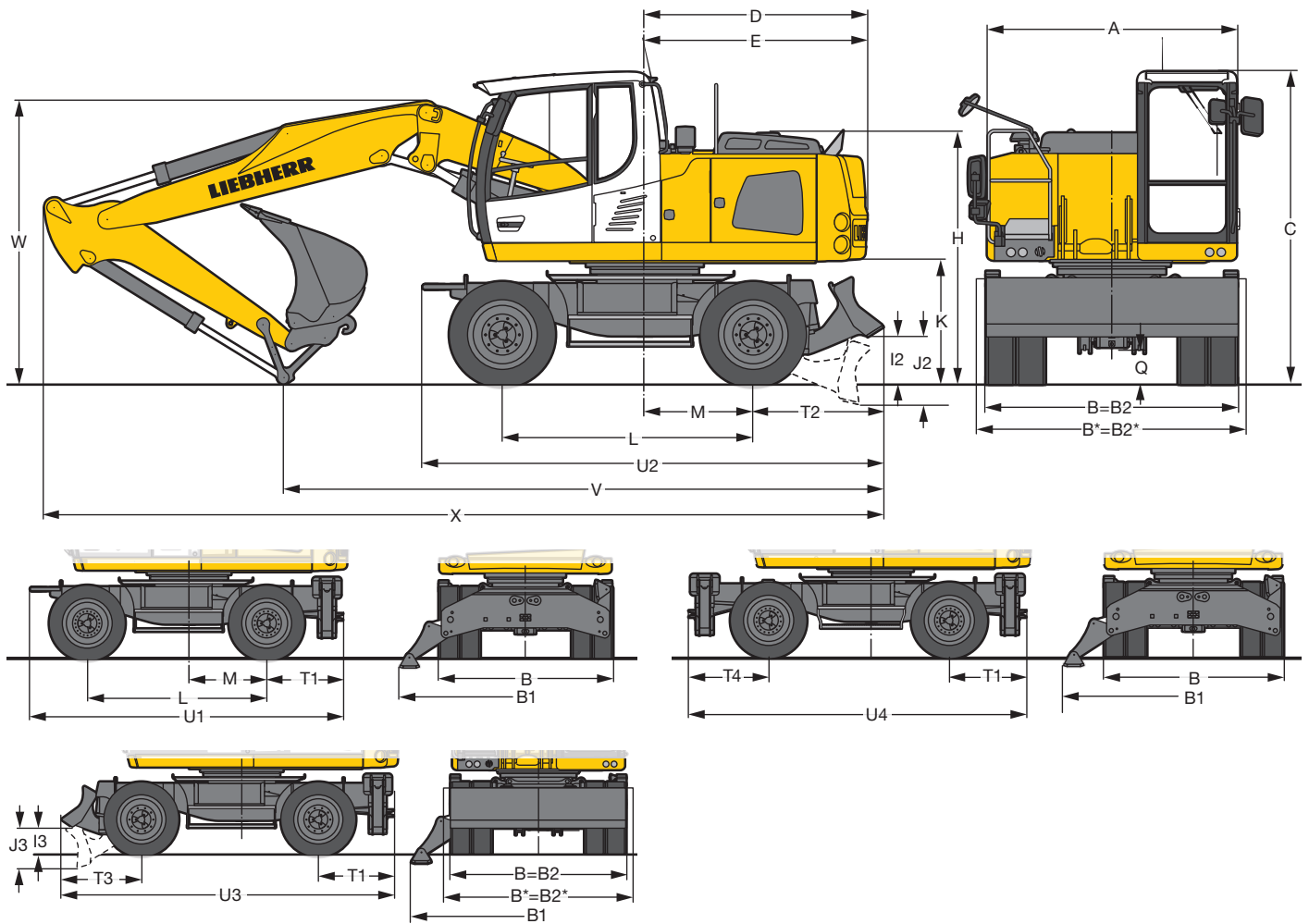
Motore	motore idraulico a piatto inclinato con valvole del freno integrate ad azione bilaterale
Cambio	cambio di velocità a due marce e marcia ridottissima azionata elettricamente
Forza di trazione	117 kN
Velocità di traslazione	0 - 3,5 km/h (marcia ridotta fuoristrada) 0 - 7,0 km/h (marcia fuoristrada) 0 - 13,0 km/h (marcia ridotta su strada) 0 - 20,0 km/h (marcia su strada) 0 - max. 25,0 o 30,0 km/h speeder (optional)
Trazione	guida come in automobile con pedale dell'acceleratore, funzione Tempomat: posizione pedale dell'acceleratore a memorizzazione continua, su percorso fuoristrada e in marcia su strada
Assali	bloccaggio idraulico automatico o manuale dell'assale sterzante-oscillante
Freni	assale sterzante e oscillante con freni a dischi multipli a bagno d'olio senza manutenzione e con poco gioco. Freni di servizio e di stazionamento ad azionamento idraulico
Varianti stabilizzatori	lama stabilizzatrice (regolabile durante la marcia) 2 stabilizzatori lama + 2 stabilizzatori 4 stabilizzatori
Optional	carro EW larghezza 2,75 m



## Attrezzatura di lavoro

Cilindri idraulici	cilindri Liebherr dotati di un sistema speciale di guarnizioni e di guide nonché di ammortizzatore di fine corsa
Snodi	a tenuta stagna ed esenti da manutenzione
Lubrificazione	impianto centralizzato di lubrificazione Liebherr (a seconda del paese)

# Dimensioni



	mm
A	2.520
B	2.550
B*	2.750
B1	3.692
B2	2.550
B2*	2.750
C	3.158
D	2.250
E	2.270
H	2.540
I2	424
I3	380
J2	605
J3	585
K	1.230
L	2.540
M	1.100
Q	350
T1	1.047
T2	1.310
T3	1.153
T4	1.097
U1	4.390
U2	4.575
U3	4.740
U4	4.684

\* Carro EW

E = Angolo di sterzata  
Pneumatici 10.00-20

	Lun- ghezza bilan- ciere	Posizionatore idraulico 3,40 m			Braccio monolitico 5,00 m			
		lama	2 stab.	lama + 2 stab.	lama	2 stab.	lama + 4 stab.	2 stab.
	m	mm	mm	mm	mm	mm	mm	mm
V	2,25	6.000	5.850	5.850	5.700	5.600	5.600	5.600
	2,45	5.750	5.650	5.650	5.350	5.250	5.250	5.550*
	2,65	5.600	5.550	5.550	5.200	5.150	5.150	5.450*
W	2,25	3.000	3.000	3.000	3.150	3.150	3.150	3.150
	2,45	3.000	3.000	3.000	3.050	3.050	3.050	3.050*
	2,65	3.050	3.050	3.050	3.150	3.150	3.150	3.150*
X	2,25	8.550	8.450	8.450	8.450	8.400	8.400	8.400
	2,45	8.550	8.450	8.450	8.450	8.350	8.350	8.650*
	2,65	8.500	8.400	8.400	8.450	8.400	8.400	8.700*

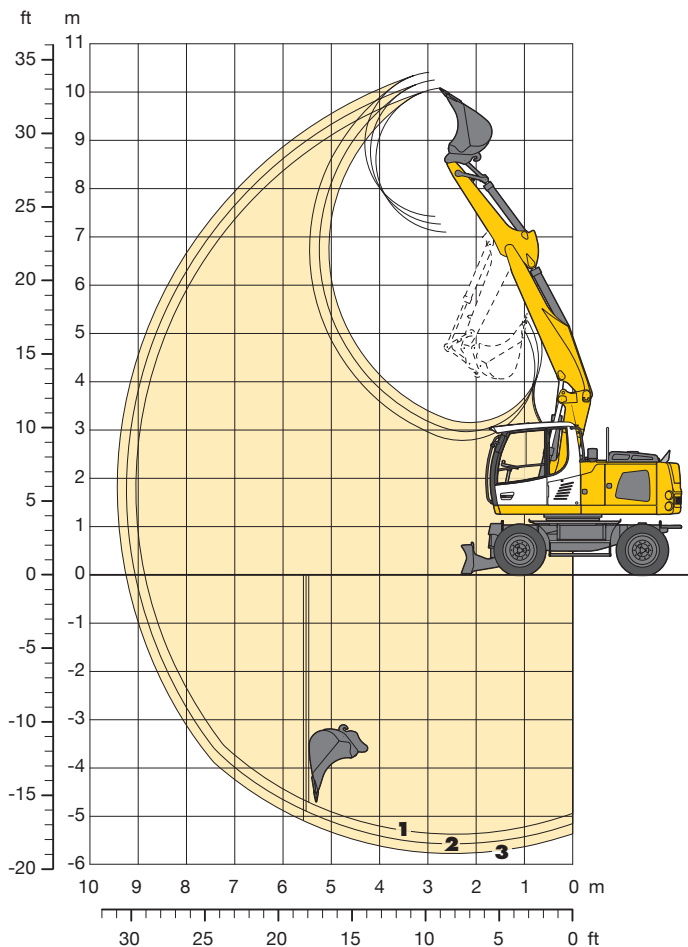
	Lun- ghezza bilan- ciere	Braccio posizionatore idraulico 3,60 m con deporté			Braccio monolitico 4,90 m con deporté		
		lama	2 stab.	lama + 2 stab.	lama	2 stab.	lama + 2 stab.
	m	mm	mm	mm	mm	mm	
V	2,25	6.450	6.350	6.350	5.800	5.700	5.700
	2,45	6.200	6.050	6.050	5.500	5.450	5.450
	2,65	-	-	-	5.250	5.150	5.500*
W	2,25	3.100	3.100	3.100	3.050	3.050	3.050
	2,45	3.150	3.100	3.100	3.100	3.100	3.100
	2,65	-	-	-	3.050	3.050	3.050*
X	2,25	8.700	8.600	8.600	8.400	8.300	8.300
	2,45	8.700	8.600	8.600	8.400	8.300	8.300
	2,65	-	-	-	8.400	8.300	8.650*

Con attrezzatura sull'assale anteriore

\* Attrezzatura sull'assale rigido

# Attrezzatura con benna rovescia

per posizionatore idraulico 3,40 m



## Diagrammi di scavo con attacco rapido

		1	2	3
Lunghezza bilanciere	m	2,25	2,45	2,65
Max. profondità di scavo	m	5,40	5,60	5,80
Max. sbraccio al suolo	m	8,85	9,05	9,25
Max. altezza di lavoro	m	7,10	7,25	7,45
Max. altezza di scavo	m	10,10	10,25	10,40
Min. raggio di rotazione ant.	m	2,65	2,65	2,70

## Forze di scavo senza attacco rapido

		1	2	3
Max. forza di penetrazione (ISO 6015)	kN	69,7	65,4	61,5
	t	7,1	6,7	6,3
Max. forza di strappo (ISO 6015)	kN	105,0	105,0	105,0
	t	10,7	10,7	10,7

Max. forza di strappo con benna di rottura 114 kN (11,6 t)  
Max. forza di penetrazione (bilanciere 1,70 m) 85,8 kN ( 8,8 t)

## Peso operativo

Il peso operativo comprende la macchina base con 8 pneumatici e anelli distanziatori, posizionatore idraulico 3,40 m, bilanciere 2,25 m, attacco rapido 33 e benna rovescia 850 mm/0,60 m<sup>3</sup>.

Varianti carro	Peso
A 916 Litronic <sup>®</sup> con lama stabilizzatrice	17.000 kg
A 916 Litronic <sup>®</sup> con 2 stabilizzatori	17.300 kg
A 916 Litronic <sup>®</sup> con lama + 2 stabilizzatori	18.100 kg
A 916 EW Litronic <sup>®</sup> con lama stabilizzatrice	17.100 kg
A 916 EW Litronic <sup>®</sup> con lama + 2 stabilizzatori	18.200 kg

## Benna rovescia sicurezza riguardo alla stabilità (75% del carico di ribaltamento statico calcolato secondo ISO 10567\*)

Larghezza di taglio mm	Capacità ISO 7451 <sup>1)</sup> m <sup>3</sup>	Peso kg	Senza stabilizzatori			Lama stabilizzatrice			2 stabilizzatori			Lama + 2 stabilizzatori			EW Senza stabilizzatori			EW Lama stabilizzatrice			EW Lama + 2 stabilizzatori		
			Lunghezza bilanciere (m)			Lunghezza bilanciere (m)			Lunghezza bilanciere (m)			Lunghezza bilanciere (m)			Lunghezza bilanciere (m)			Lunghezza bilanciere (m)			Lunghezza bilanciere (m)		
			2,25	2,45	2,65	2,25	2,45	2,65	2,25	2,45	2,65	2,25	2,45	2,65	2,25	2,45	2,65	2,25	2,45	2,65	2,25	2,45	2,65
300 <sup>2)</sup>	0,17	220	□	□	□	□	□	□	□	□	□	□	□	□	□	□	□	□	□	□	□	□	□
400 <sup>2)</sup>	0,24	250	□	□	□	□	□	□	□	□	□	□	□	□	□	□	□	□	□	□	□	□	□
500 <sup>2)</sup>	0,30	290	□	□	□	□	□	□	□	□	□	□	□	□	□	□	□	□	□	□	□	□	□
650 <sup>2)</sup>	0,45	350	□	□	□	□	□	□	□	□	□	□	□	□	□	□	□	□	□	□	□	□	□
850 <sup>2)</sup>	0,60	400	□	□	□	□	□	□	□	□	□	□	□	□	□	□	□	□	□	□	□	□	□
1.050 <sup>2)</sup>	0,80	480	△	■	■	□	□	□	□	□	□	□	□	□	□	□	□	□	□	□	□	□	□
1.250 <sup>2)</sup>	0,95	520	■	■	▲	△	■	■	□	△	■	□	△	■	△	■	■	□	△	■	□	△	■
300 <sup>3)</sup>	0,18	210	□	□	□	□	□	□	□	□	□	□	□	□	□	□	□	□	□	□	□	□	□
400 <sup>3)</sup>	0,26	240	□	□	□	□	□	□	□	□	□	□	□	□	□	□	□	□	□	□	□	□	□
500 <sup>3)</sup>	0,32	270	□	□	□	□	□	□	□	□	□	□	□	□	□	□	□	□	□	□	□	□	□
650 <sup>3)</sup>	0,45	330	□	□	□	□	□	□	□	□	□	□	□	□	□	□	□	□	□	□	□	□	□
850 <sup>3)</sup>	0,65	380	□	□	□	□	□	□	□	□	□	□	□	□	□	□	□	□	□	□	□	□	□
1.050 <sup>3)</sup>	0,85	460	△	■	■	△	△	△	□	□	△	□	□	△	△	△	□	□	△	□	□	△	□
1.250 <sup>3)</sup>	1,05	500	■	▲	▲	■	■	■	△	△	■	△	△	■	■	■	△	△	■	△	△	■	■

\* con sicurezza (75% del valore di ribaltamento statico o 87% del limite idraulico) a portata massima senza attacco rapido, girevole a 360° con assale oscillante chiuso

<sup>1)</sup> paragonabile a SAE (accumulato)

<sup>2)</sup> Benna rovescia con denti (disponibile anche in versione HD) <sup>3)</sup> Benna rovescia con lama (disponibile anche in versione HD)

Benna rovescia fino a 400 mm di larghezza con profondità di scavo limitata

Peso materiale max. consentito □ = ≤ 1,8 t/m<sup>3</sup>, △ = ≤ 1,5 t/m<sup>3</sup>, ■ = ≤ 1,2 t/m<sup>3</sup>, ▲ = non autorizzato

# Capacità di sollevamento

## per posizionatore idraulico 3,40 m

### Bilanciere 2,25 m

m	Carro	3,0 m		4,5 m		6,0 m		7,5 m		m
7,5	senza stabilizzatori									5,0
	lama stabilizzatrice									
6,0	2 stabilizzatori									6,4
	lama + 2 stabilizzatori									
4,5	senza stabilizzatori									7,2
	lama stabilizzatrice									
3,0	2 stabilizzatori									7,7
	lama + 2 stabilizzatori									
1,5	senza stabilizzatori									7,8
	lama stabilizzatrice									
0	2 stabilizzatori									7,6
	lama + 2 stabilizzatori									
-1,5	senza stabilizzatori									7,0
	lama stabilizzatrice									
-3,0	2 stabilizzatori									6,0
	lama + 2 stabilizzatori									
-4,5	senza stabilizzatori									
	lama stabilizzatrice									

### Bilanciere 2,45 m

m	Carro	3,0 m		4,5 m		6,0 m		7,5 m		m
7,5	senza stabilizzatori									5,3
	lama stabilizzatrice									
6,0	2 stabilizzatori									6,7
	lama + 2 stabilizzatori									
4,5	senza stabilizzatori									7,4
	lama stabilizzatrice									
3,0	2 stabilizzatori									7,9
	lama + 2 stabilizzatori									
1,5	senza stabilizzatori									8,0
	lama stabilizzatrice									
0	2 stabilizzatori									7,8
	lama + 2 stabilizzatori									
-1,5	senza stabilizzatori									7,2
	lama stabilizzatrice									
-3,0	2 stabilizzatori									6,3
	lama + 2 stabilizzatori									
-4,5	senza stabilizzatori									
	lama stabilizzatrice									

### Bilanciere 2,65 m

m	Carro	3,0 m		4,5 m		6,0 m		7,5 m		m
7,5	senza stabilizzatori									5,6
	lama stabilizzatrice									
6,0	2 stabilizzatori									6,9
	lama + 2 stabilizzatori									
4,5	senza stabilizzatori									7,7
	lama stabilizzatrice									
3,0	2 stabilizzatori									8,1
	lama + 2 stabilizzatori									
1,5	senza stabilizzatori									8,2
	lama stabilizzatrice									
0	2 stabilizzatori									8,0
	lama + 2 stabilizzatori									
-1,5	senza stabilizzatori									7,4
	lama stabilizzatrice									
-3,0	2 stabilizzatori									6,5
	lama + 2 stabilizzatori									
-4,5	senza stabilizzatori									3,7
	lama stabilizzatrice									

Altezza
 Girevole a 360°
 In direzione longitudinale
 Portata max.
 \* Limitato dalla forza di sollevamento idraulica

I valori di carico sono indicati in tonnellate (t) sul gancio di carico dell'attacco rapido Liebherr 33 senza utensili di scavo e sono validi su un suolo pianeggiante e non cedevole ad assale oscillante chiuso. I valori del gancio in direzione verticale del carro sono girevoli a 360°. Invece i valori del gancio in direzione longitudinale del carro (+/- 15°) sono rilevati senza stabilizzatori sull'assale sterzante e con stabilizzatori sull'assale rigido. I valori sono validi con una posizione ottimale dei/del cilindri/o di regolazione. Conformemente alla norma ISO 10567 i valori di carico indicati corrispondono ad un massimo di 75% del carico di ribaltamento statico oppure all'87% della forza di sollevamento idraulica, o sono limitati dal carico massimo definito sul gancio di carico dell'attacco rapido (max. 5 t). Ad attacco rapido smontato il carico si può aumentare fino a 110 kg. Nell'impiego di sollevamento carico, gli escavatori idraulici devono essere equipaggiati, ai sensi della normativa europea armonizzata EN 474-5, con i relativi dispositivi di sicurezza antirottura tubazioni, con un dispositivo di avviso di sovraccarico, con un mezzo di sollevamento (ad es. gancio di carico) e con una tabella di carico.

# Capacità di sollevamento

per posizionatore idraulico 3,40 m carro EW

## Bilanciere 2,25 m

m	Carro	3,0 m		4,5 m		6,0 m		7,5 m		m
		↕	↔	↕	↔	↕	↔	↕	↔	
7,5	senza stabilizzatori lama stabilizzatrice lama + 2 stabilizzatori			3,0*	3,0*			2,0*	2,0*	5,0
6,0	senza stabilizzatori lama stabilizzatrice lama + 2 stabilizzatori			3,9*	3,9*	2,8*	2,8*	1,7*	1,7*	6,4
4,5	senza stabilizzatori lama stabilizzatrice lama + 2 stabilizzatori	5,0*	5,0*	4,6*	4,9*	2,9	4,1*	1,7*	1,7*	7,2
3,0	senza stabilizzatori lama stabilizzatrice lama + 2 stabilizzatori	8,0	10,9*	4,5	6,3	2,9	4,2	1,9	2,4*	7,7
1,5	senza stabilizzatori lama stabilizzatrice lama + 2 stabilizzatori	7,9*	10,8*	4,4	6,2	2,8	4,1	1,8	2,7	7,8
0	senza stabilizzatori lama stabilizzatrice lama + 2 stabilizzatori	8,8	11,9*	4,7	6,5	2,9	4,3	1,9	2,4*	7,6
-1,5	senza stabilizzatori lama stabilizzatrice lama + 2 stabilizzatori	7,3	12,3*	4,0	6,1	2,4	3,8	1,9	2,6*	7,0
-3,0	senza stabilizzatori lama stabilizzatrice lama + 2 stabilizzatori	7,1	12,2*	3,7	5,8	2,4	3,5*	2,3	3,4*	6,0
-4,5	senza stabilizzatori lama stabilizzatrice lama + 2 stabilizzatori	8,1	12,8*	4,2	6,3	2,7	3,5*	2,6	3,4*	

## Bilanciere 2,45 m

m	Carro	3,0 m		4,5 m		6,0 m		7,5 m		m
		↕	↔	↕	↔	↕	↔	↕	↔	
7,5	senza stabilizzatori lama stabilizzatrice lama + 2 stabilizzatori			3,0*	3,0*			1,8*	1,8*	5,3
6,0	senza stabilizzatori lama stabilizzatrice lama + 2 stabilizzatori			3,6*	3,6*	2,9*	2,9*	1,6*	1,6*	6,7
4,5	senza stabilizzatori lama stabilizzatrice lama + 2 stabilizzatori	4,4*	4,4*	4,4*	4,4*	2,9	3,9*	1,5*	1,5*	7,4
3,0	senza stabilizzatori lama stabilizzatrice lama + 2 stabilizzatori	8,0	10,4*	4,5	6,3*	2,9	4,2	1,9	2,8*	7,9
1,5	senza stabilizzatori lama stabilizzatrice lama + 2 stabilizzatori	7,8	10,7*	4,4	6,2	2,8	4,1	1,8	2,7	8,0
0	senza stabilizzatori lama stabilizzatrice lama + 2 stabilizzatori	8,7	11,7*	4,7	6,5*	2,9	4,3	1,9	2,7	7,8
-1,5	senza stabilizzatori lama stabilizzatrice lama + 2 stabilizzatori	7,3	12,2*	4,0	6,2	2,5	3,8	1,8	2,3*	7,2
-3,0	senza stabilizzatori lama stabilizzatrice lama + 2 stabilizzatori	7,2	12,2*	3,7	5,8	2,3	3,7	2,2	3,2*	6,3
-4,5	senza stabilizzatori lama stabilizzatrice lama + 2 stabilizzatori	8,2	13,0*	4,2	6,5	2,6	4,0*	2,5	3,2*	

## Bilanciere 2,65 m

m	Carro	3,0 m		4,5 m		6,0 m		7,5 m		m
		↕	↔	↕	↔	↕	↔	↕	↔	
7,5	senza stabilizzatori lama stabilizzatrice lama + 2 stabilizzatori			3,0*	3,0*			1,6*	1,6*	5,6
6,0	senza stabilizzatori lama stabilizzatrice lama + 2 stabilizzatori			3,3*	3,3*	2,8*	2,8*	1,4*	1,4*	6,9
4,5	senza stabilizzatori lama stabilizzatrice lama + 2 stabilizzatori			3,9*	3,9*	2,9	3,6*	1,4*	1,4*	7,7
3,0	senza stabilizzatori lama stabilizzatrice lama + 2 stabilizzatori	8,1	9,9*	4,4	6,3	2,9	4,1	1,9	2,8	8,1
1,5	senza stabilizzatori lama stabilizzatrice lama + 2 stabilizzatori	7,8	10,6*	4,4	6,2	2,8	4,1	1,8	2,7	8,2
0	senza stabilizzatori lama stabilizzatrice lama + 2 stabilizzatori	8,6	10,6*	4,8	7,4*	3,1	5,4*	2,0	3,6*	8,0
-1,5	senza stabilizzatori lama stabilizzatrice lama + 2 stabilizzatori	7,3	12,0*	4,0	6,2	2,5	3,8	1,7	2,0*	7,4
-3,0	senza stabilizzatori lama stabilizzatrice lama + 2 stabilizzatori	7,2	12,2*	3,7	5,8	2,3	3,6	2,0	2,8*	6,5
-4,5	senza stabilizzatori lama stabilizzatrice lama + 2 stabilizzatori	6,9	8,5*					4,9	6,1*	3,7

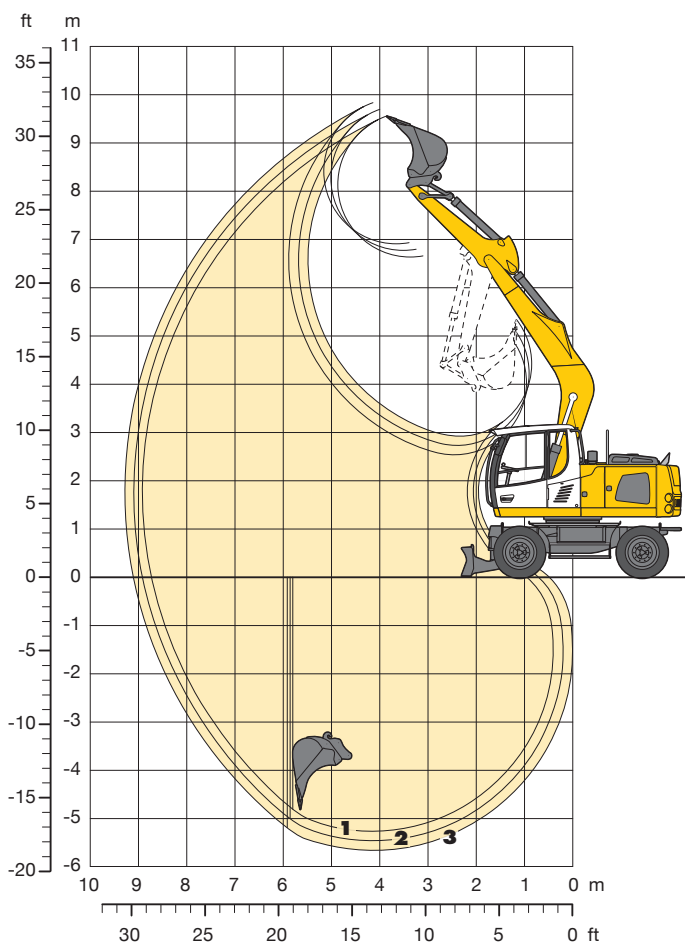
↕ Altezza   ↔ Girevole a 360°   ↕ In direzione longitudinale   🚛 Portata max.   \* Limitato dalla forza di sollevamento idraulica

I valori di carico sono indicati in tonnellate (t) sul gancio di carico dell'attacco rapido Liebherr 33 senza utensili di scavo e sono validi su un suolo pianeggiante e non cedevole ad assale oscillante chiuso. I valori del gancio in direzione verticale del carro sono girevoli a 360°. Invece i valori del gancio in direzione longitudinale del carro (+/- 15°) sono rilevati senza stabilizzatori sull'assale sterzante e con stabilizzatori sull'assale rigido. I valori sono validi con una posizione ottimale dei/del cilindri/o di regolazione. Conformemente alla norma ISO 10567 i valori di carico indicati corrispondono ad un massimo di 75 % del carico di ribaltamento statico oppure all'87 % della forza di sollevamento idraulica, o sono limitati dal carico massimo definito sul gancio di carico dell'attacco rapido (max. 5 t). Ad attacco rapido smontato il carico si può aumentare fino a 110 kg. Nell'impiego di sollevamento carico, gli escavatori idraulici devono essere equipaggiati, ai sensi della normativa europea armonizzata EN 474-5, con i relativi dispositivi di sicurezza antirottura tubazioni, con un dispositivo di avviso di sovraccarico, con un mezzo di sollevamento (ad es. gancio di carico) e con una tabella di carico.



# Attrezzatura con benna rovescia

per braccio monolitico 5,00 m



## Diagrammi di scavo con attacco rapido

		1	2	3
Lunghezza bilanciere	m	2,25	2,45	2,65
Max. profondità di scavo	m	5,25	5,45	5,65
Max. sbraccio al suolo	m	8,75	8,90	9,10
Max. altezza di lavoro	m	6,65	6,80	6,95
Max. altezza di scavo	m	9,55	9,70	9,85
Min. raggio di rotazione ant.	m	2,75	2,55	2,60

## Forze di scavo senza attacco rapido

		1	2	3
Max. forza di penetrazione (ISO 6015)	kN	69,7	65,4	61,5
	t	7,1	6,7	6,3
Max. forza di strappo (ISO 6015)	kN	105,0	105,0	105,0
	t	10,7	10,7	10,7

Max. forza di strappo con benna di rottura 114 kN (11,6 t)  
 Max. forza di penetrazione (bilanciere 1,70 m) 85,8 kN ( 8,8 t)

## Peso operativo

Il peso operativo comprende la macchina base con 8 pneumatici e anelli distanziatori, braccio monolitico 5,00 m, bilanciere 2,25 m, attacco rapido 33 e benna rovescia 850 mm/0,60 m<sup>3</sup>.

Varianti carro	Peso
A 916 Litronic <sup>2</sup> con lama stabilizzatrice	16.800 kg
A 916 Litronic <sup>2</sup> con 2 stabilizzatori	17.000 kg
A 916 Litronic <sup>2</sup> con lama + 2 stabilizzatori	17.800 kg
A 916 Litronic <sup>2</sup> con 4 stabilizzatori	18.100 kg
A 916 EW Litronic <sup>2</sup> con lama stabilizzatrice	16.900 kg
A 916 EW Litronic <sup>2</sup> con lama + 2 stabilizzatori	17.900 kg

## Benna rovescia sicurezza riguardo alla stabilità (75% del carico di ribaltamento statico calcolato secondo ISO 10567\*)

Larghezza di taglio mm	Capacità ISO 7451 <sup>1)</sup> m <sup>3</sup>	Peso kg	Senza stabilizzatori			Lama stabilizzatrice			2 stabilizzatori			Lama + 2 stabilizzatori			4 stabilizzatori			EW Senza stabilizzatori			EW Lama stabilizzatrice			EW Lama + 2 stabilizzatori		
			Lunghezza bilanciere (m)			Lunghezza bilanciere (m)			Lunghezza bilanciere (m)			Lunghezza bilanciere (m)			Lunghezza bilanciere (m)			Lunghezza bilanciere (m)			Lunghezza bilanciere (m)			Lunghezza bilanciere (m)		
			2,25	2,45	2,65	2,25	2,45	2,65	2,25	2,45	2,65	2,25	2,45	2,65	2,25	2,45	2,65	2,25	2,45	2,65	2,25	2,45	2,65	2,25	2,45	2,65
300 <sup>2)</sup>	0,17	220	□	□	□	□	□	□	□	□	□	□	□	□	□	□	□	□	□	□	□	□	□	□	□	
400 <sup>2)</sup>	0,24	250	□	□	□	□	□	□	□	□	□	□	□	□	□	□	□	□	□	□	□	□	□	□	□	
500 <sup>2)</sup>	0,30	290	□	□	□	□	□	□	□	□	□	□	□	□	□	□	□	□	□	□	□	□	□	□	□	
650 <sup>2)</sup>	0,45	350	□	□	□	□	□	□	□	□	□	□	□	□	□	□	□	□	□	□	□	□	□	□	□	
850 <sup>2)</sup>	0,60	400	□	□	□	□	□	□	□	□	□	□	□	□	□	□	□	□	□	□	□	□	□	□	□	
1.050 <sup>2)</sup>	0,80	480	△	△	■	□	□	□	□	□	□	□	□	□	□	□	□	□	□	□	□	□	□	□	□	
1.250 <sup>2)</sup>	0,95	520	■	■	▲	△	■	△	□	△	△	□	△	△	□	△	△	△	■	△	□	△	△	□	△	
300 <sup>3)</sup>	0,18	210	□	□	□	□	□	□	□	□	□	□	□	□	□	□	□	□	□	□	□	□	□	□	□	
400 <sup>3)</sup>	0,26	240	□	□	□	□	□	□	□	□	□	□	□	□	□	□	□	□	□	□	□	□	□	□	□	
500 <sup>3)</sup>	0,32	270	□	□	□	□	□	□	□	□	□	□	□	□	□	□	□	□	□	□	□	□	□	□	□	
650 <sup>3)</sup>	0,45	330	□	□	□	□	□	□	□	□	□	□	□	□	□	□	□	□	□	□	□	□	□	□	□	
850 <sup>3)</sup>	0,65	380	□	□	□	□	□	□	□	□	□	□	□	□	□	□	□	□	□	□	□	□	□	□	□	
1.050 <sup>3)</sup>	0,85	460	△	■	■	△	△	△	□	□	△	□	□	△	□	□	△	△	△	△	□	□	△	□	△	
1.250 <sup>3)</sup>	1,05	500	■	▲	▲	■	■	■	□	△	■	□	△	■	□	△	■	■	■	■	□	△	■	□	△	

\* con sicurezza (75 % del valore di ribaltamento statico o 87 % del limite idraulico) a portata massima senza attacco rapido, girevole a 360° con assale oscillante chiuso

<sup>1)</sup> paragonabile a SAE (accumulato)

<sup>2)</sup> Benna rovescia con denti (disponibile anche in versione HD) <sup>3)</sup> Benna rovescia con lama (disponibile anche in versione HD)

Benna rovescia fino a 400 mm di larghezza con profondità di scavo limitata

Peso materiale max. consentito □ = ≤ 1,8 t/m<sup>3</sup>, △ = ≤ 1,5 t/m<sup>3</sup>, ■ = ≤ 1,2 t/m<sup>3</sup>, ▲ = non autorizzato



# Capacità di sollevamento

per braccio monolitico 5,00 m carro EW

## Bilanciere 2,25 m

m	Carro	3,0 m		4,5 m		6,0 m		7,5 m		m		
7,5	senza stabilizzatori lama stabilizzatrice lama + 2 stabilizzatori			2,4* 2,4* 2,4*	2,4* 2,4* 2,4*					1,9* 1,9* 1,9*	1,9* 1,9* 1,9*	4,7
6,0	senza stabilizzatori lama stabilizzatrice lama + 2 stabilizzatori			3,8* 3,8* 3,8*	3,8* 3,8* 3,8*	2,3* 2,3* 2,3*	2,3* 2,3* 2,3*			1,7* 1,7* 1,7*	1,7* 1,7* 1,7*	6,2
4,5	senza stabilizzatori lama stabilizzatrice lama + 2 stabilizzatori			4,4* 4,6* 4,6*	4,6* 4,6* 4,6*	2,8* 3,1* 3,9*	3,9* 3,9* 3,9*			1,7* 1,7* 1,7*	1,7* 1,7* 1,7*	7,0
3,0	senza stabilizzatori lama stabilizzatrice lama + 2 stabilizzatori	7,4 8,4 9,3*	9,3* 9,3* 9,3*	4,1* 4,5* 5,9*	5,9* 5,9* 5,9*	2,6* 2,9* 4,4*	4,0* 4,7* 4,7*			1,7* 1,7* 1,7*	1,7* 1,7* 1,7*	7,5
1,5	senza stabilizzatori lama stabilizzatrice lama + 2 stabilizzatori	3,9* 3,9* 3,9*	3,9* 3,9* 3,9*	3,7* 4,1* 6,5*	5,8* 7,1* 7,1*	2,5* 2,8* 4,2*	3,8* 5,2* 5,2*	1,8* 2,0* 2,3*	2,3* 2,3* 2,3*	1,7* 1,9* 1,9*	1,9* 1,9* 1,9*	7,6
0	senza stabilizzatori lama stabilizzatrice lama + 2 stabilizzatori	5,2* 5,2* 5,2*	5,2* 5,2* 5,2*	3,5* 3,9* 6,2*	5,5* 7,7* 7,7*	2,3* 2,6* 4,0*	3,6* 5,6* 5,6*			1,8* 2,0* 2,2*	2,2* 2,2* 2,2*	7,4
-1,5	senza stabilizzatori lama stabilizzatrice lama + 2 stabilizzatori	6,3* 7,2* 7,9*	7,9* 7,9* 7,9*	3,4* 3,8* 6,1*	5,5* 7,5* 7,5*	2,3* 2,6* 4,0*	3,6* 5,4* 5,4*			1,9* 2,2* 2,9*	2,9* 2,9* 2,9*	6,8
-3,0	senza stabilizzatori lama stabilizzatrice lama + 2 stabilizzatori	6,4* 7,4* 9,3*	9,3* 9,3* 9,3*	3,4* 3,9* 6,2*	5,5* 6,5* 6,5*					2,5* 2,8* 4,3*	3,8* 4,7* 4,7*	5,8
-4,5	senza stabilizzatori lama stabilizzatrice lama + 2 stabilizzatori											

## Bilanciere 2,45 m

m	Carro	3,0 m		4,5 m		6,0 m		7,5 m		m			
7,5	senza stabilizzatori lama stabilizzatrice lama + 2 stabilizzatori					2,6* 2,6* 2,6*	2,6* 2,6* 2,6*			1,7* 1,7* 1,7*	1,7* 1,7* 1,7*	5,1	
6,0	senza stabilizzatori lama stabilizzatrice lama + 2 stabilizzatori							2,5* 2,5* 2,5*	2,5* 2,5* 2,5*			1,5* 1,5* 1,5*	6,4
4,5	senza stabilizzatori lama stabilizzatrice lama + 2 stabilizzatori					4,4* 4,4* 4,4*	4,4* 4,4* 4,4*	2,8* 3,1* 3,7*	3,7* 3,7* 3,7*			1,5* 1,5* 1,5*	7,3
3,0	senza stabilizzatori lama stabilizzatrice lama + 2 stabilizzatori	7,6 8,6 8,7*	8,7* 8,7* 8,7*	4,1* 4,6* 5,6*	5,6* 5,6* 5,6*	2,6* 2,9* 4,4*	4,0* 4,5* 4,5*	1,8* 2,0* 2,2*	2,2* 2,2* 2,2*	1,6* 1,6* 1,6*	1,6* 1,6* 1,6*	7,7	
1,5	senza stabilizzatori lama stabilizzatrice lama + 2 stabilizzatori	4,7* 4,7* 4,7*	4,7* 4,7* 4,7*	3,7* 4,2* 6,5*	5,8* 6,9* 6,9*	2,5* 2,8* 4,2*	3,8* 5,1* 5,1*	1,8* 2,0* 2,8*	2,7* 2,8* 2,8*	1,7* 1,7* 1,7*	1,7* 1,7* 1,7*	7,8	
0	senza stabilizzatori lama stabilizzatrice lama + 2 stabilizzatori	5,3* 5,3* 5,3*	5,3* 5,3* 5,3*	3,4* 3,9* 6,2*	5,5* 7,6* 7,6*	2,3* 2,6* 4,0*	3,6* 5,5* 5,5*	1,7* 1,9* 2,4*	2,4* 2,4* 2,4*	1,7* 1,9* 2,0*	2,0* 2,0* 2,0*	7,6	
-1,5	senza stabilizzatori lama stabilizzatrice lama + 2 stabilizzatori	6,2* 7,1* 7,5*	7,5* 7,5* 7,5*	3,4* 3,8* 6,1*	5,4* 7,5* 7,5*	2,3* 2,5* 4,0*	3,6* 5,4* 5,4*			1,8* 2,1* 2,5*	2,5* 2,5* 2,5*	7,0	
-3,0	senza stabilizzatori lama stabilizzatrice lama + 2 stabilizzatori	6,3* 7,3* 9,7*	9,7* 9,7* 9,7*	3,4* 3,8* 6,1*	5,5* 6,7* 6,7*	2,3* 2,6* 4,0*	3,6* 4,5* 4,5*			2,3* 2,6* 3,9*	3,6* 3,9* 3,9*	6,1	
-4,5	senza stabilizzatori lama stabilizzatrice lama + 2 stabilizzatori												

## Bilanciere 2,65 m

m	Carro	3,0 m		4,5 m		6,0 m		7,5 m		m		
7,5	senza stabilizzatori lama stabilizzatrice lama + 2 stabilizzatori									1,6* 1,6* 1,6*	1,6* 1,6* 1,6*	5,3
6,0	senza stabilizzatori lama stabilizzatrice lama + 2 stabilizzatori					2,5* 2,5* 2,5*	2,5* 2,5* 2,5*			1,4* 1,4* 1,4*	1,4* 1,4* 1,4*	6,7
4,5	senza stabilizzatori lama stabilizzatrice lama + 2 stabilizzatori			4,0* 4,0* 4,0*	4,0* 4,0* 4,0*	2,8* 3,1* 3,5*	3,5* 3,5* 3,5*			1,4* 1,4* 1,4*	1,4* 1,4* 1,4*	7,5
3,0	senza stabilizzatori lama stabilizzatrice lama + 2 stabilizzatori	7,7* 8,1* 8,1*	8,1* 8,1* 8,1*	4,1* 4,6* 5,4*	5,4* 5,4* 5,4*	2,6* 2,9* 4,4*	4,0* 4,4* 4,4*	1,8* 2,0* 2,5*	2,5* 2,5* 2,5*	1,4* 1,4* 1,4*	1,4* 1,4* 1,4*	7,9
1,5	senza stabilizzatori lama stabilizzatrice lama + 2 stabilizzatori	5,4* 5,4* 5,4*	5,4* 5,4* 5,4*	3,7* 4,2* 6,5*	5,8* 6,7* 6,7*	2,5* 2,7* 4,2*	3,8* 5,0* 5,0*	1,7* 2,0* 3,0*	2,7* 3,1* 3,1*	1,5* 1,5* 1,5*	1,5* 1,5* 1,5*	8,0
0	senza stabilizzatori lama stabilizzatrice lama + 2 stabilizzatori	5,3* 5,3* 5,3*	5,3* 5,3* 5,3*	3,4* 3,9* 6,2*	5,5* 7,5* 7,5*	2,3* 2,6* 4,0*	3,6* 5,4* 5,4*	1,7* 1,9* 2,9*	2,6* 3,0* 3,0*	1,6* 1,8* 1,8*	1,8* 1,8* 1,8*	7,8
-1,5	senza stabilizzatori lama stabilizzatrice lama + 2 stabilizzatori	6,1* 7,1* 7,3*	7,3* 7,3* 7,3*	3,3* 3,8* 6,0*	5,4* 7,5* 7,5*	2,2* 2,5* 3,9*	3,5* 5,4* 5,4*			1,7* 1,9* 2,2*	2,2* 2,2* 2,2*	7,2
-3,0	senza stabilizzatori lama stabilizzatrice lama + 2 stabilizzatori	6,2* 7,2* 10,0*	10,0* 10,0* 10,0*	3,3* 3,8* 6,1*	5,4* 6,8* 6,8*	2,2* 2,5* 4,0*	3,5* 4,8* 4,8*			2,1* 2,4* 3,3*	3,3* 3,3* 3,3*	6,3
-4,5	senza stabilizzatori lama stabilizzatrice lama + 2 stabilizzatori			3,5* 4,0* 4,7*	4,7* 4,7* 4,7*					3,3* 3,8* 4,4*	4,4* 4,4* 4,4*	4,7

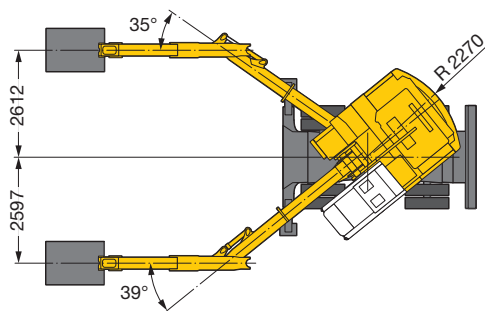
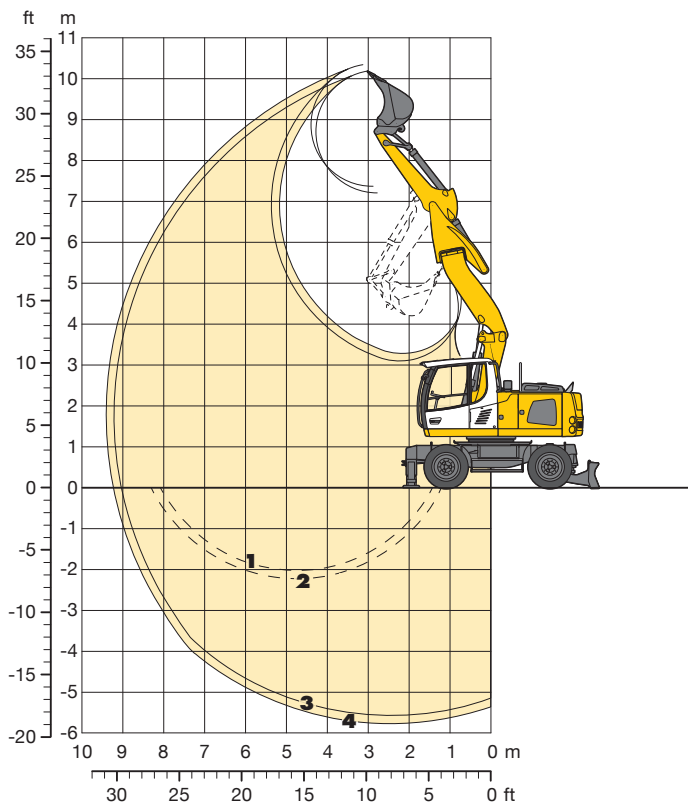
Altezza Girevole a 360° In direzione longitudinale Portata max. \* Limitato dalla forza di sollevamento idraulica

I valori di carico sono indicati in tonnellate (t) sul gancio di carico dell'attacco rapido Liebherr 33 senza utensili di scavo e sono validi su un suolo pianeggiante e non cedevole ad assale oscillante chiuso. I valori del gancio in direzione verticale del carro sono girevoli a 360°. Invece i valori del gancio in direzione longitudinale del carro (+/- 15°) sono rilevati senza stabilizzatori sull'assale sterzante e con stabilizzatori sull'assale rigido. Conformemente alla norma ISO 10567 i valori di carico indicati corrispondono ad un massimo di 75 % del carico di ribaltamento statico oppure all'87 % della forza di sollevamento idraulica, o sono limitati dal carico massimo definito sul gancio di carico dell'attacco rapido (max. 5 t). Ad attacco rapido smontato il carico si può aumentare fino a 110 kg.

Nell'impiego di sollevamento carico, gli escavatori idraulici devono essere equipaggiati, ai sensi della normativa europea armonizzata EN 474-5, con i relativi dispositivi di sicurezza antirottura tubazioni, con un dispositivo di avviso di sovraccarico, con un mezzo di sollevamento (ad es. gancio di carico) e con una tabella di carico.

# Attrezzatura con benna rovescia

per braccio posizionale idraulico 3,60 m con deporté



## Diagrammi di scavo

con attacco rapido

**3 4**

Lunghezza bilanciere	m	2,25	2,45
Max. profondità di scavo	m	5,55	5,75
Max. sbraccio al suolo	m	9,05	9,25
Max. altezza di lavoro	m	7,20	7,35
Max. altezza di scavo	m	10,20	10,35
Min. raggio di rotazione ant.	m	3,05	2,90

**1** con bilanciere 2,25 m  
**2** con bilanciere 2,45 m  
con deporté alla max. angola-  
zione laterale, per pareti verticali

**3** con bilanciere 2,25 m  
**4** con bilanciere 2,45 m  
con braccio in asse con la  
macchina

## Forze di scavo

senza attacco rapido

**3 4**

Max. forza di penetrazione (ISO 6015)	kN	69,7	65,4
	t	7,1	6,7
Max. forza di strappo (ISO 6015)	kN	105,0	105,0
	t	10,7	10,7

Max. forza di strappo con benna di rottura 114 kN (11,6 t)  
Max. forza di penetrazione (bilanciere 1,70 m) 85,8 kN ( 8,8 t)

## Peso operativo

Il peso operativo comprende la macchina base con 8 pneumatici e anelli distanziatori, braccio posizionale idraulico 3,60 m con deporté, bilanciere 2,25 m, attacco rapido 33 e benna rovescia 850 mm/0,60 m<sup>3</sup>.

Varianti carro	Peso
A 916 Litronic® con lama stabilizzatrice	17.800 kg
A 916 Litronic® con 2 stabilizzatori	18.100 kg
A 916 Litronic® con lama + 2 stabilizzatori	18.900 kg
A 916 EW Litronic® con lama stabilizzatrice	17.900 kg
A 916 EW Litronic® con lama + 2 stabilizzatori	19.000 kg

## Benna rovescia sicurezza riguardo alla stabilità (75% del carico di ribaltamento statico calcolato secondo ISO 10567\*)

Larghezza di taglio mm	Capacità ISO 7451 <sup>1)</sup> m <sup>3</sup>	Peso kg	Senza stabilizzatori		Lama stabilizzatrice		2 stabilizzatori		Lama + 2 stabilizzatori		EW Senza stabilizzatori		EW Lama stabilizzatrice		EW Lama + 2 stabilizzatori	
			Lunghezza bilanciere (m)		Lunghezza bilanciere (m)		Lunghezza bilanciere (m)		Lunghezza bilanciere (m)		Lunghezza bilanciere (m)		Lunghezza bilanciere (m)		Lunghezza bilanciere (m)	
			2,25	2,45	2,25	2,45	2,25	2,45	2,25	2,45	2,25	2,45	2,25	2,45	2,25	2,45
500 <sup>2)</sup>	0,30	290	□	□	□	□	□	□	□	□	□	□	□	□	□	□
650 <sup>2)</sup>	0,45	350	□	□	□	□	□	□	□	□	□	□	□	□	□	□
850 <sup>2)</sup>	0,60	400	□	□	□	□	□	□	□	□	□	□	□	□	□	□
1.050 <sup>2)</sup>	0,80	480	■	■	△	△	□	□	□	□	△	△	□	□	□	□
1.250 <sup>2)</sup>	0,95	520	▲	▲	■	■	□	△	□	△	■	■	□	△	□	△
500 <sup>3)</sup>	0,32	270	□	□	□	□	□	□	□	□	□	□	□	□	□	□
650 <sup>3)</sup>	0,45	330	□	□	□	□	□	□	□	□	□	□	□	□	□	□
850 <sup>3)</sup>	0,65	380	□	△	□	□	□	□	□	□	□	□	□	□	□	□
1.050 <sup>3)</sup>	0,85	460	■	■	△	△	□	□	□	□	△	■	□	□	□	□
1.250 <sup>3)</sup>	1,05	500	▲	▲	■	▲	△	■	△	■	■	▲	△	■	△	■

\* con sicurezza (75 % del valore di ribaltamento statico o 87 % del limite idraulico) a portata massima senza attacco rapido, girevole a 360° con assale oscillante chiuso

<sup>1)</sup> paragonabile a SAE (accumulato)

<sup>2)</sup> Benna rovescia con denti (disponibile anche in versione HD) <sup>3)</sup> Benna rovescia con lama (disponibile anche in versione HD)

Peso materiale max. consentito □ = ≤ 1,8 t/m<sup>3</sup>, △ = ≤ 1,5 t/m<sup>3</sup>, ■ = ≤ 1,2 t/m<sup>3</sup>, ▲ = non autorizzato

# Capacità di sollevamento

per braccio posizionale idraulico 3,60 m con deporté

## Bilanciere 2,25 m

m	Carro	3,0 m		4,5 m		6,0 m		7,5 m		m
7,5	senza stabilizzatori			3,1*	3,1*			1,8*	1,8*	5,3
	lama stabilizzatrice			3,1*	3,1*			1,8*	1,8*	
	2 stabilizzatori			3,1*	3,1*			1,8*	1,8*	
6,0	lama + 2 stabilizzatori			3,1*	3,1*			1,8*	1,8*	6,6
	senza stabilizzatori			4,0*	4,0*	2,7	3,0*	1,6*	1,6*	
	lama stabilizzatrice			4,0*	4,0*	3,0	3,0*	1,6*	1,6*	
4,5	2 stabilizzatori			3,9*	3,9*	3,0*	3,0*	1,6*	1,6*	7,4
	lama + 2 stabilizzatori	6,0*	6,0*	4,0*	4,0*	3,0*	3,0*	1,6*	1,6*	
	senza stabilizzatori	6,0*	6,0*	4,4	5,3*	2,8	4,3*	1,6*	1,6*	
3,0	lama stabilizzatrice	5,9*	5,9*	5,3*	5,3*	3,7	4,3*	1,6*	1,6*	7,8
	2 stabilizzatori	6,0*	6,0*	5,3*	5,3*	4,3*	4,3*	1,6*	1,6*	
	lama + 2 stabilizzatori	7,5	10,1*	4,2	6,4	2,7	4,2	1,6	2,8	
1,5	senza stabilizzatori	10,0	10,1*	5,5	6,4*	3,7*	4,9*	2,4	2,9*	7,9
	lama stabilizzatrice	10,1*	10,1*	6,5*	6,5*	4,4	4,9*	2,9*	2,9*	
	2 stabilizzatori	7,2	9,9*	4,1	6,3	2,6	4,2	1,6	2,7	
0	lama + 2 stabilizzatori	8,0*	9,9*	4,5	7,1*	2,9	5,2*	1,8	3,7*	7,7
	senza stabilizzatori	9,8*	9,9*	5,4*	7,1*	3,6	5,2*	2,3	3,7*	
	lama stabilizzatrice	9,9*	9,9*	6,5*	7,1*	4,4	5,2*	2,9	3,7*	
-1,5	2 stabilizzatori	7,1	11,1*	4,0	6,3	2,4	4,0	1,5	2,6	7,2
	lama + 2 stabilizzatori	8,1	11,1*	4,4	7,2*	2,7	5,2*	1,7	3,3*	
	senza stabilizzatori	10,0*	11,1*	5,5*	7,2*	3,4	5,2*	2,2	3,3*	
-3,0	lama stabilizzatrice	11,1*	11,1*	6,6	7,2*	4,3	5,2*	2,8	3,3*	6,2
	2 stabilizzatori	6,6	12,0*	3,7	6,4	2,2	3,8	1,5	2,5*	
	lama + 2 stabilizzatori	7,6	12,0*	4,2	7,4*	2,4	5,3*	1,7	2,5*	
-4,5	senza stabilizzatori	10,0	12,0*	5,3	7,4*	3,2	5,3*	2,3	2,5*	3,5
	lama stabilizzatrice	12,0*	12,0*	6,8	7,4*	4,1	5,3*	2,5*	2,5*	
	2 stabilizzatori	6,5	12,5*	3,3	6,0	2,0	3,7*	1,9	3,1*	
-4,5	lama stabilizzatrice	7,4	12,5*	3,7	7,2*	2,3	3,7*	2,2	3,1*	3,5
	2 stabilizzatori	9,9	12,5*	4,9	7,2*	3,0	3,7*	2,8	3,1*	
	lama + 2 stabilizzatori	12,5*	12,5*	6,3	7,2*	3,7*	3,7*	3,1*	3,1*	

## Bilanciere 2,45 m

m	Carro	3,0 m		4,5 m		6,0 m		7,5 m		m
7,5	senza stabilizzatori			3,1*	3,1*			1,6*	1,6*	5,6
	lama stabilizzatrice			3,1*	3,1*			1,6*	1,6*	
	2 stabilizzatori			3,1*	3,1*			1,6*	1,6*	
6,0	lama + 2 stabilizzatori			3,1*	3,1*			1,6*	1,6*	6,9
	senza stabilizzatori			3,6*	3,6*	2,8	3,0*	1,5*	1,5*	
	lama stabilizzatrice			3,6*	3,6*	3,0*	3,0*	1,5*	1,5*	
4,5	2 stabilizzatori			3,6*	3,6*	3,0*	3,0*	1,5*	1,5*	7,6
	lama + 2 stabilizzatori	4,8*	4,8*	3,6*	3,6*	3,0*	3,0*	1,5*	1,5*	
	senza stabilizzatori	4,8*	4,8*	4,4	4,7*	2,8	4,0*	1,7	1,8*	
3,0	lama stabilizzatrice	4,8*	4,8*	4,7	4,7*	3,1	4,0*	1,8*	1,8*	8,0
	2 stabilizzatori	4,8*	4,8*	4,7*	4,7*	3,7	4,0*	1,8*	1,8*	
	lama + 2 stabilizzatori	7,5*	10,1*	4,2	6,3*	2,8	4,2	1,7	2,8	
1,5	senza stabilizzatori	10,0	10,1*	5,5	6,3*	3,7*	4,8*	2,4	3,1*	8,1
	lama stabilizzatrice	10,1*	10,1*	6,3*	6,3*	4,4	4,8*	3,0	3,1*	
	2 stabilizzatori	7,2	9,8*	4,1	6,2	2,7	4,2	1,6	2,8	
0	lama + 2 stabilizzatori	7,9*	9,8*	4,5	7,0*	2,9	5,1*	1,8	3,9*	7,9
	senza stabilizzatori	9,8*	9,8*	5,4*	7,0*	3,6	5,1*	2,3	3,9*	
	lama stabilizzatrice	9,8*	9,8*	6,5	7,0*	4,4	5,1*	2,9	3,9*	
-1,5	2 stabilizzatori	7,2	10,9*	4,0	6,3*	2,4	4,1	1,5	2,7	7,4
	lama + 2 stabilizzatori	8,0	10,9*	4,4	7,2*	2,7	5,2*	1,7	3,9*	
	senza stabilizzatori	9,9	10,9*	5,4	7,2*	3,4	5,2*	2,2	3,9*	
-3,0	lama stabilizzatrice	10,9*	10,9*	6,5	7,2*	4,3	5,2*	2,8	3,9*	6,5
	2 stabilizzatori	6,6	11,9*	3,7	6,4	2,2	3,8	1,4	2,2*	
	lama + 2 stabilizzatori	7,6	11,9*	4,2	7,3*	2,5	5,3*	1,6	2,2*	
-4,5	senza stabilizzatori	10,0	11,9*	5,3	7,3*	3,2	5,3*	2,2*	2,2*	3,5
	lama stabilizzatrice	11,9*	11,9*	6,8	7,3*	4,1	5,3*	2,2*	2,2*	
	2 stabilizzatori	6,5	12,5*	3,3	6,0	2,0	3,7	1,8	3,0*	
-4,5	lama stabilizzatrice	7,5	12,5*	3,8	7,4*	2,3	4,1*	2,0	3,0*	3,5
	2 stabilizzatori	9,9	12,5*	4,9	7,4*	3,0	4,1*	2,7	3,0*	
	lama + 2 stabilizzatori	12,5*	12,5*	6,4	7,4*	3,9	4,1*	3,0*	3,0*	
-4,5	senza stabilizzatori	6,2	7,7*					4,8	5,9*	3,5
	lama stabilizzatrice	7,1	7,7*					5,4	5,9*	
	2 stabilizzatori	7,8*	7,8*					5,8*	5,8*	
-4,5	lama + 2 stabilizzatori	7,7*	7,7*					5,9*	5,9*	

Altezza Girevole a 360° In direzione longitudinale Portata max. \* Limitato dalla forza di sollevamento idraulica

I valori di carico sono indicati in tonnellate (t) sul gancio di carico dell'attacco rapido Liebherr 33 senza utensili di scavo e sono validi su un suolo pianeggiante e non cedevole ad assale oscillante chiuso. I valori del gancio in direzione verticale del carro sono girevoli a 360°. Invece i valori del gancio in direzione longitudinale del carro (+/- 15°) sono rilevati senza stabilizzatori sull'assale sterzante e con stabilizzatori sull'assale rigido. I valori sono validi con una posizione ottimale dei/del cilindri/o di regolazione. Conformemente alla norma ISO 10567 i valori di carico indicati corrispondono ad un massimo di 75 % del carico di ribaltamento statico oppure all'87 % della forza di sollevamento idraulica, o sono limitati dal carico massimo definito sul gancio di carico dell'attacco rapido (max. 5 t). Ad attacco rapido smontato il carico si può aumentare fino a 110 kg. Nell'impiego di sollevamento carico, gli escavatori idraulici devono essere equipaggiati, ai sensi della normativa europea armonizzata EN 474-5, con i relativi dispositivi di sicurezza antirottura tubazioni, con un dispositivo di avviso di sovraccarico, con un mezzo di sollevamento (ad es. gancio di carico) e con una tabella di carico.

# Capacità di sollevamento

per braccio posizionario idraulico 3,60 m con deporté carro EW

## Bilanciere 2,25 m

m	Carro	3,0 m		4,5 m		6,0 m		7,5 m		m		
7,5	senza stabilizzatori lama stabilizzatrice lama + 2 stabilizzatori			3,1* 3,1*	3,1* 3,1*					1,8* 1,8*	1,8* 1,8*	5,3
6,0	senza stabilizzatori lama stabilizzatrice lama + 2 stabilizzatori			4,0* 4,0*	4,0* 4,0*	3,0 3,0*	3,0* 3,0*			1,6* 1,6*	1,6* 1,6*	6,6
4,5	senza stabilizzatori lama stabilizzatrice lama + 2 stabilizzatori	6,0* 6,0*	6,0* 6,0*	4,8 5,2	5,3* 5,3*	3,0 3,4	4,3* 4,3*			1,6* 1,6*	1,6* 1,6*	7,4
3,0	senza stabilizzatori lama stabilizzatrice lama + 2 stabilizzatori	8,2 9,0*	10,1* 10,1*	4,6 5,0*	6,4* 6,5*	3,0 3,3	4,3* 4,9*	1,9 2,1	2,8 2,9*	1,6* 1,6*	1,6* 1,6*	7,8
1,5	senza stabilizzatori lama stabilizzatrice lama + 2 stabilizzatori	8,0 8,8*	9,9* 9,9*	4,5* 4,9	6,3* 7,1*	2,9 3,2	4,2 5,2*	1,8 2,0	2,8 3,7*	1,6* 1,7*	1,7* 1,7*	7,9
0	senza stabilizzatori lama stabilizzatrice lama + 2 stabilizzatori	8,0 8,9	11,1* 11,1*	4,4 4,9	6,3 7,2*	2,7 3,0	4,1 5,2*	1,7 1,9	2,7 3,3*	1,6 1,8	2,0* 2,0*	7,7
-1,5	senza stabilizzatori lama stabilizzatrice lama + 2 stabilizzatori	7,6 8,7	12,0* 12,0*	4,1 4,7	6,4 7,4*	2,4 2,8	3,8 5,3*			1,7 2,0	2,5* 2,5*	7,2
-3,0	senza stabilizzatori lama stabilizzatrice lama + 2 stabilizzatori	7,4 8,5	12,5* 12,5*	3,7 4,2	6,0 7,2*	2,3 2,6	3,7* 3,7*			2,2 2,5	3,1* 3,1*	6,2
-4,5	senza stabilizzatori lama stabilizzatrice lama + 2 stabilizzatori											

## Bilanciere 2,45 m

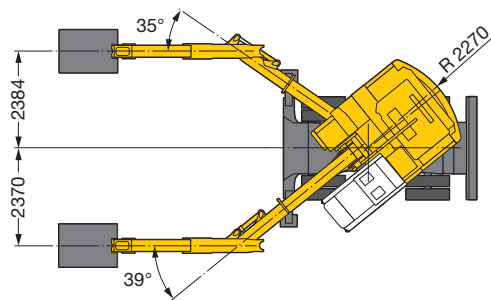
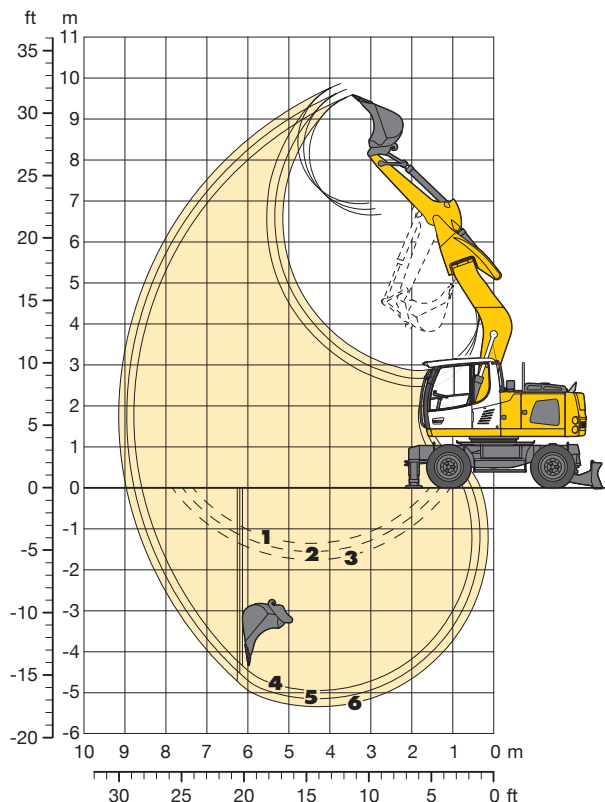
m	Carro	3,0 m		4,5 m		6,0 m		7,5 m		m		
7,5	senza stabilizzatori lama stabilizzatrice lama + 2 stabilizzatori			3,1* 3,1*	3,1* 3,1*					1,6* 1,6*	1,6* 1,6*	5,6
6,0	senza stabilizzatori lama stabilizzatrice lama + 2 stabilizzatori			3,6* 3,6*	3,6* 3,6*	3,0* 3,0*	3,0* 3,0*			1,5* 1,5*	1,5* 1,5*	6,9
4,5	senza stabilizzatori lama stabilizzatrice lama + 2 stabilizzatori	4,8* 4,8*	4,8* 4,8*	4,7 4,7*	4,7* 4,7*	3,1 3,4	4,0* 4,0*	1,8* 1,8*	1,8* 1,8*	1,4* 1,4*	1,4* 1,4*	7,6
3,0	senza stabilizzatori lama stabilizzatrice lama + 2 stabilizzatori	8,2 9,0*	10,1* 10,1*	4,6 5,0	6,3* 6,3*	3,0 3,4	4,2 4,8*	1,9 2,1	2,9 3,1*	1,4* 1,4*	1,4* 1,4*	8,0
1,5	senza stabilizzatori lama stabilizzatrice lama + 2 stabilizzatori	7,9 8,8	9,8* 9,8*	4,5 4,9	6,2* 7,0*	2,9 3,2	4,2* 5,1*	1,8 2,0	2,8* 3,9*	1,5 1,6*	1,6* 1,6*	8,1
0	senza stabilizzatori lama stabilizzatrice lama + 2 stabilizzatori	8,0 8,9	10,9* 10,9*	4,4 4,9	6,3 7,2*	2,7 3,0	4,1 5,2*	1,7 1,9	2,7 3,9*	1,5 1,7	1,8* 1,8*	7,9
-1,5	senza stabilizzatori lama stabilizzatrice lama + 2 stabilizzatori	7,6 8,6	11,9* 11,9*	4,1 4,7	6,5 7,3*	2,5 2,8	3,8 5,3*			1,6 1,9	2,2* 2,2*	7,4
-3,0	senza stabilizzatori lama stabilizzatrice lama + 2 stabilizzatori	7,5 8,5	12,5* 12,5*	3,7 4,2	6,0 7,4*	2,3 2,6	3,7 4,1*			2,0 2,3	3,0* 3,0*	6,5
-4,5	senza stabilizzatori lama stabilizzatrice lama + 2 stabilizzatori	7,1 7,7*	7,7* 7,7*							5,4 5,9*	5,9* 5,9*	3,5

Altezza Girevole a 360° In direzione longitudinale Portata max. \* Limitato dalla forza di sollevamento idraulica

I valori di carico sono indicati in tonnellate (t) sul gancio di carico dell'attacco rapido Liebherr 33 senza utensili di scavo e sono validi su un suolo pianeggiante e non cedevole ad assale oscillante chiuso. I valori del gancio in direzione verticale del carro sono girevoli a 360°. Invece i valori del gancio in direzione longitudinale del carro (+/- 15°) sono rilevati senza stabilizzatori sull'assale sterzante e con stabilizzatori sull'assale rigido. I valori sono validi con una posizione ottimale dei/del cilindri/o di regolazione. Conformemente alla norma ISO 10567 i valori di carico indicati corrispondono ad un massimo di 75 % del carico di ribaltamento statico oppure all'87 % della forza di sollevamento idraulica, o sono limitati dal carico massimo definito sul gancio di carico dell'attacco rapido (max. 5 t). Ad attacco rapido smontato il carico si può aumentare fino a 110 kg. Nell'impiego di sollevamento carico, gli escavatori idraulici devono essere equipaggiati, ai sensi della normativa europea armonizzata EN 474-5, con i relativi dispositivi di sicurezza antirottura tubazioni, con un dispositivo di avviso di sovraccarico, con un mezzo di sollevamento (ad es. gancio di carico) e con una tabella di carico.

# Attrezzatura con benna rovescia

per braccio monolitico 4,90 m con deporté



## Diagrammi di scavo con attacco rapido

		4	5	6
Lunghezza bilanciere	m	2,25	2,45	2,65
Max. profondità di scavo	m	4,95	5,15	5,35
Max. sbraccio al suolo	m	8,60	8,75	8,95
Max. altezza di lavoro	m	6,65	6,80	6,95
Max. altezza di scavo	m	9,60	9,70	9,85
Min. raggio di rotazione ant.	m	2,75	2,55	2,45

- 1** con bilanciere 2,25 m  
**2** con bilanciere 2,45 m  
**3** con bilanciere 2,65 m  
 con deporté alla max. angolazione laterale, per pareti verticali
- 4** con bilanciere 2,25 m  
**5** con bilanciere 2,45 m  
**6** con bilanciere 2,65 m  
 con braccio in asse con la macchina

## Forze di scavo senza attacco rapido

		4	5	6
Max. forza di penetrazione (ISO 6015)	kN	69,7	65,4	61,5
	t	7,1	6,7	6,3
Max. forza di strappo (ISO 6015)	kN	105,0	105,0	105,0
	t	10,7	10,7	10,7

Max. forza di strappo con benna di rottura 114 kN (11,6 t)  
 Max. forza di penetrazione (bilanciere 1,70 m) 85,8 kN ( 8,8 t)

## Peso operativo

Il peso operativo comprende la macchina base con 8 pneumatici e anelli distanziatori, braccio monolitico 4,90 m con deporté, bilanciere 2,25 m, attacco rapido 33 e benna rovescia 850 mm/0,60 m<sup>3</sup>.

Varianti carro	Peso
A 916 Litronic con lama stabilizzatrice	17.100 kg
A 916 Litronic con 2 stabilizzatori	17.400 kg
A 916 Litronic con lama + 2 stabilizzatori	18.200 kg
A 916 EW Litronic con lama stabilizzatrice	17.200 kg
A 916 EW Litronic con lama + 2 stabilizzatori	18.300 kg

## Benna rovescia sicurezza riguardo alla stabilità (75% del carico di ribaltamento statico calcolato secondo ISO 10567\*)

Larghezza di taglio mm	Capacità ISO 7451 <sup>1)</sup> m <sup>3</sup>	Peso kg	Senza stabilizzatori			Lama stabilizzatrice			2 stabilizzatori			Lama + 2 stabilizzatori			EW Senza stabilizzatori			EW Lama stabilizzatrice			EW Lama + 2 stabilizzatori		
			Lunghezza bilanciere (m)			Lunghezza bilanciere (m)			Lunghezza bilanciere (m)			Lunghezza bilanciere (m)			Lunghezza bilanciere (m)			Lunghezza bilanciere (m)			Lunghezza bilanciere (m)		
			2,25	2,45	2,65	2,25	2,45	2,65	2,25	2,45	2,65	2,25	2,45	2,65	2,25	2,45	2,65	2,25	2,45	2,65	2,25	2,45	2,65
500 <sup>2)</sup>	0,30	290	□	□	□	□	□	□	□	□	□	□	□	□	□	□	□	□	□	□	□	□	□
650 <sup>2)</sup>	0,45	350	□	□	□	□	□	□	□	□	□	□	□	□	□	□	□	□	□	□	□	□	□
850 <sup>2)</sup>	0,60	400	□	□	□	□	□	□	□	□	□	□	□	□	□	□	□	□	□	□	□	□	□
1.050 <sup>2)</sup>	0,80	480	△	■	■	△	△	△	□	□	△	□	□	△	△	△	△	□	□	△	□	□	△
1.250 <sup>2)</sup>	0,95	520	■	▲	▲	■	■	■	□	△	■	□	△	■	■	■	■	□	△	■	□	△	■
500 <sup>3)</sup>	0,32	270	□	□	□	□	□	□	□	□	□	□	□	□	□	□	□	□	□	□	□	□	□
650 <sup>3)</sup>	0,45	330	□	□	□	□	□	□	□	□	□	□	□	□	□	□	□	□	□	□	□	□	□
850 <sup>3)</sup>	0,65	380	□	□	△	□	□	□	□	□	□	□	□	□	□	□	□	□	□	□	□	□	□
1.050 <sup>3)</sup>	0,85	460	■	■	■	△	△	△	□	□	△	□	□	△	△	△	△	□	□	△	□	□	△
1.250 <sup>3)</sup>	1,05	500	▲	▲	▲	■	■	■	△	■	■	△	■	■	■	■	■	△	■	■	△	■	■

\* con sicurezza (75% del valore di ribaltamento statico o 87% del limite idraulico) a portata massima senza attacco rapido, girevole a 360° con assale oscillante chiuso

<sup>1)</sup> paragonabile a SAE (accumulato)

<sup>2)</sup> Benna rovescia con denti (disponibile anche in versione HD) <sup>3)</sup> Benna rovescia con lama (disponibile anche in versione HD)

Peso materiale max. consentito □ = ≤ 1,8 t/m<sup>3</sup>, △ = ≤ 1,5 t/m<sup>3</sup>, ■ = ≤ 1,2 t/m<sup>3</sup>, ▲ = non autorizzato





# Capacità di sollevamento

per braccio monolitico 4,90 m con deporté carro EW

## Bilanciere 2,25 m

m	Carro	3,0 m		4,5 m		6,0 m		7,5 m		m
		senza stabilizzatori lama stabilizzatrice lama + 2 stabilizzatori	senza stabilizzatori lama stabilizzatrice lama + 2 stabilizzatori	senza stabilizzatori lama stabilizzatrice lama + 2 stabilizzatori	senza stabilizzatori lama stabilizzatrice lama + 2 stabilizzatori	senza stabilizzatori lama stabilizzatrice lama + 2 stabilizzatori	senza stabilizzatori lama stabilizzatrice lama + 2 stabilizzatori	senza stabilizzatori lama stabilizzatrice lama + 2 stabilizzatori	senza stabilizzatori lama stabilizzatrice lama + 2 stabilizzatori	
7,5	senza stabilizzatori lama stabilizzatrice lama + 2 stabilizzatori							1,8*	1,8*	4,5
6,0	senza stabilizzatori lama stabilizzatrice lama + 2 stabilizzatori			3,7*	3,7*	1,6*	1,6*	1,6*	1,6*	6,0
4,5	senza stabilizzatori lama stabilizzatrice lama + 2 stabilizzatori			4,4	4,9*	2,7	3,6*	1,6*	1,6*	6,9
3,0	senza stabilizzatori lama stabilizzatrice lama + 2 stabilizzatori	7,3	9,4*	4,0	6,0*	2,5	3,9	1,6*	1,6*	7,3
1,5	senza stabilizzatori lama stabilizzatrice lama + 2 stabilizzatori	5,0*	5,0*	3,5	5,6	2,3	3,6	1,7	1,8*	7,4
0	senza stabilizzatori lama stabilizzatrice lama + 2 stabilizzatori	5,8	6,0*	3,2	5,3	2,2	3,5	1,7	2,2*	7,2
-1,5	senza stabilizzatori lama stabilizzatrice lama + 2 stabilizzatori	5,9	8,6*	3,2	5,2	2,1	3,4	1,9	2,9*	6,6
-3,0	senza stabilizzatori lama stabilizzatrice lama + 2 stabilizzatori	6,1	8,2*	3,2	5,3			2,4	3,9	5,6
-4,5	senza stabilizzatori lama stabilizzatrice lama + 2 stabilizzatori									

## Bilanciere 2,45 m

m	Carro	3,0 m		4,5 m		6,0 m		7,5 m		m
		senza stabilizzatori lama stabilizzatrice lama + 2 stabilizzatori	senza stabilizzatori lama stabilizzatrice lama + 2 stabilizzatori	senza stabilizzatori lama stabilizzatrice lama + 2 stabilizzatori	senza stabilizzatori lama stabilizzatrice lama + 2 stabilizzatori	senza stabilizzatori lama stabilizzatrice lama + 2 stabilizzatori	senza stabilizzatori lama stabilizzatrice lama + 2 stabilizzatori	senza stabilizzatori lama stabilizzatrice lama + 2 stabilizzatori	senza stabilizzatori lama stabilizzatrice lama + 2 stabilizzatori	
7,5	senza stabilizzatori lama stabilizzatrice lama + 2 stabilizzatori			2,2*	2,2*			1,6*	1,6*	4,8
6,0	senza stabilizzatori lama stabilizzatrice lama + 2 stabilizzatori			3,4*	3,4*	2,0*	2,0*	1,4*	1,4*	6,3
4,5	senza stabilizzatori lama stabilizzatrice lama + 2 stabilizzatori			4,4	4,4*	2,7	3,5*	1,4*	1,4*	7,1
3,0	senza stabilizzatori lama stabilizzatrice lama + 2 stabilizzatori	7,5	8,8*	4,0	5,8*	2,5	3,9	1,5*	1,5*	7,5
1,5	senza stabilizzatori lama stabilizzatrice lama + 2 stabilizzatori	5,8*	5,8*	3,5	5,6	2,3	3,6	1,6	2,1*	7,6
0	senza stabilizzatori lama stabilizzatrice lama + 2 stabilizzatori	5,8	6,0*	3,2	5,3	2,2	3,5	1,6	1,9*	7,4
-1,5	senza stabilizzatori lama stabilizzatrice lama + 2 stabilizzatori	5,8	8,2*	3,1	5,2	2,1	3,4	1,7	2,5*	6,9
-3,0	senza stabilizzatori lama stabilizzatrice lama + 2 stabilizzatori	6,0	8,6*	3,2	5,3			2,2	3,6	5,8
-4,5	senza stabilizzatori lama stabilizzatrice lama + 2 stabilizzatori									

## Bilanciere 2,65 m

m	Carro	3,0 m		4,5 m		6,0 m		7,5 m		m
		senza stabilizzatori lama stabilizzatrice lama + 2 stabilizzatori	senza stabilizzatori lama stabilizzatrice lama + 2 stabilizzatori	senza stabilizzatori lama stabilizzatrice lama + 2 stabilizzatori	senza stabilizzatori lama stabilizzatrice lama + 2 stabilizzatori	senza stabilizzatori lama stabilizzatrice lama + 2 stabilizzatori	senza stabilizzatori lama stabilizzatrice lama + 2 stabilizzatori	senza stabilizzatori lama stabilizzatrice lama + 2 stabilizzatori	senza stabilizzatori lama stabilizzatrice lama + 2 stabilizzatori	
7,5	senza stabilizzatori lama stabilizzatrice lama + 2 stabilizzatori			2,3*	2,3*			1,5*	1,5*	5,1
6,0	senza stabilizzatori lama stabilizzatrice lama + 2 stabilizzatori			3,2*	3,2*	2,2*	2,2*	1,3*	1,3*	6,5
4,5	senza stabilizzatori lama stabilizzatrice lama + 2 stabilizzatori			4,0*	4,0*	2,7	3,3*	1,3*	1,3*	7,3
3,0	senza stabilizzatori lama stabilizzatrice lama + 2 stabilizzatori	7,7	8,3*	4,0	5,6*	2,5	3,9	1,3*	1,3*	7,7
1,5	senza stabilizzatori lama stabilizzatrice lama + 2 stabilizzatori	6,2	6,7*	3,5	5,7	2,3	3,6	1,4*	1,4*	7,8
0	senza stabilizzatori lama stabilizzatrice lama + 2 stabilizzatori	5,8	6,1*	3,2	5,3	2,1	3,5	1,5	1,7*	7,6
-1,5	senza stabilizzatori lama stabilizzatrice lama + 2 stabilizzatori	5,7	7,9*	3,1	5,2	2,1	3,4	1,6	2,2*	7,1
-3,0	senza stabilizzatori lama stabilizzatrice lama + 2 stabilizzatori	5,9	8,9*	3,1	5,2	2,1	3,4	2,1	3,3	6,1
-4,5	senza stabilizzatori lama stabilizzatrice lama + 2 stabilizzatori									

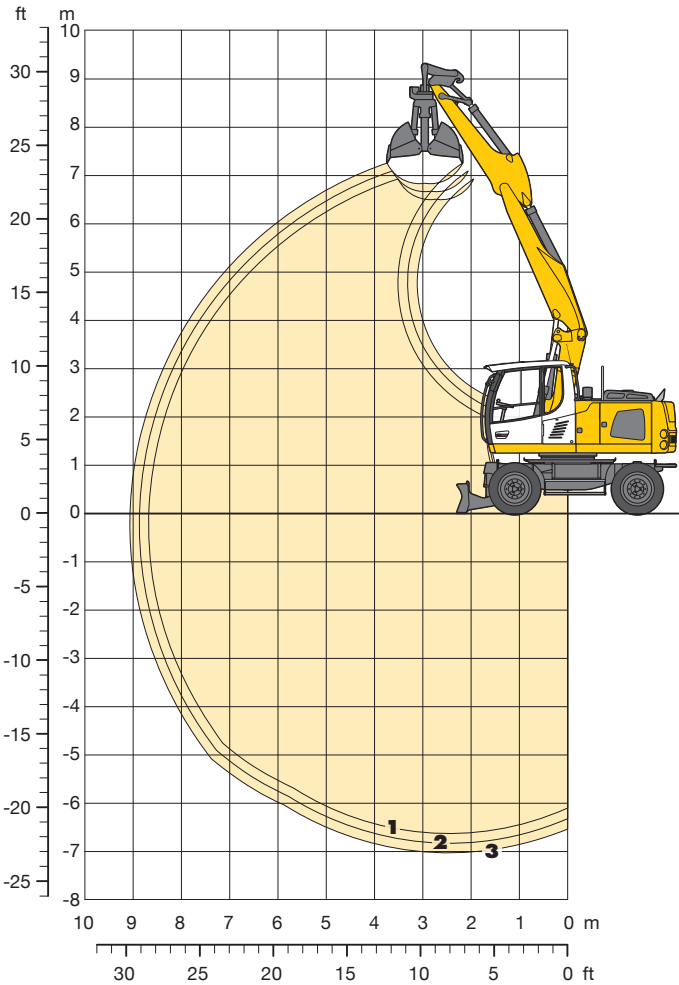
Altezza Girevole a 360° In direzione longitudinale Portata max. \* Limitato dalla forza di sollevamento idraulica

I valori di carico sono indicati in tonnellate (t) sul gancio di carico dell'attacco rapido Liebherr 33 senza utensili di scavo e sono validi su un suolo pianeggiante e non cedevole ad assale oscillante chiuso. I valori del gancio in direzione verticale del carro sono girevoli a 360°. Invece i valori del gancio in direzione longitudinale del carro (+/- 15°) sono rilevati senza stabilizzatori sull'assale sterzante e con stabilizzatori sull'assale rigido. Conformemente alla norma ISO 10567 i valori di carico indicati corrispondono ad un massimo di 75% del carico di ribaltamento statico oppure all'87% della forza di sollevamento idraulica, o sono limitati dal carico massimo definito sul gancio di carico dell'attacco rapido (max. 5 t). Ad attacco rapido smontato il carico si può aumentare fino a 110 kg.

Nell'impiego di sollevamento carico, gli escavatori idraulici devono essere equipaggiati, ai sensi della normativa europea armonizzata EN 474-5, con i relativi dispositivi di sicurezza antirottura tubazioni, con un dispositivo di avviso di sovraccarico, con un mezzo di sollevamento (ad es. gancio di carico) e con una tabella di carico.

# Attrezzatura con benna mordente

per posizionatore idraulico 3,40 m



## Diagrammi di scavo con attacco rapido

		1	2	3
Lunghezza bilanciere	m	2,25	2,45	2,65
Max. profondità di scavo	m	6,65	6,85	7,05
Max. sbraccio al suolo	m	8,70	8,85	9,05
Max. altezza di lavoro	m	6,50	6,65	6,85

## Modello benna mordente GM 10B

Max. forza di chiusura benna	73 kN (7,4 t)
Coppia max. del riduttore idraulico di rotazione	1,76 kNm

## Peso operativo

Il peso operativo comprende la macchina base con 8 pneumatici e anelli distanziatori, posizionatore idraulico 3,40 m, bilanciere 2,25 m, attacco rapido 33 e benna mordente modello GM 10B/0,45 m<sup>3</sup> (800 mm senza espulsore).

Varianti carro	Peso
A 916 Litronic con lama stabilizzatrice	17.500 kg
A 916 Litronic con 2 stabilizzatori	17.800 kg
A 916 Litronic con lama + 2 stabilizzatori	18.600 kg
A 916 EW Litronic con lama stabilizzatrice	17.600 kg
A 916 EW Litronic con lama + 2 stabilizzatori	18.700 kg

## Modello benna mordente GM 10B

Sicurezza riguardo alla stabilità (75% del carico di ribaltamento statico calcolato secondo ISO 10567\*)

Apertura valve mm	Capacità m <sup>3</sup>	Peso kg	Senza stabilizzatori			Lama stabilizzatrice			2 stabilizzatori			Lama + 2 stabilizzatori			EW Senza stabilizzatori			EW Lama stabilizzatrice			EW Lama + 2 stabilizzatori		
			Lunghezza bilanciere (m)			Lunghezza bilanciere (m)			Lunghezza bilanciere (m)			Lunghezza bilanciere (m)			Lunghezza bilanciere (m)			Lunghezza bilanciere (m)			Lunghezza bilanciere (m)		
			2,25	2,45	2,65	2,25	2,45	2,65	2,25	2,45	2,65	2,25	2,45	2,65	2,25	2,45	2,65	2,25	2,45	2,65	2,25	2,45	2,65
320 <sup>1)</sup>	0,17	770	□	□	□	□	□	□	□	□	□	□	□	□	□	□	□	□	□	□	□	□	□
400 <sup>1)</sup>	0,22	820	□	□	□	□	□	□	□	□	□	□	□	□	□	□	□	□	□	□	□	□	□
600 <sup>1)</sup>	0,35	860	□	□	□	□	□	□	□	□	□	□	□	□	□	□	□	□	□	□	□	□	□
800 <sup>1)</sup>	0,45	910	□	□	△	□	□	□	□	□	□	□	□	□	□	□	□	□	□	□	□	□	□
1.000 <sup>1)</sup>	0,60	970	△	■	■	□	△	△	□	□	△	□	□	△	□	△	△	□	□	△	□	□	△
320 <sup>2)</sup>	0,17	820	□	□	□	□	□	□	□	□	□	□	□	□	□	□	□	□	□	□	□	□	□
400 <sup>2)</sup>	0,22	880	□	□	□	□	□	□	□	□	□	□	□	□	□	□	□	□	□	□	□	□	□
600 <sup>2)</sup>	0,35	950	□	□	□	□	□	□	□	□	□	□	□	□	□	□	□	□	□	□	□	□	□
800 <sup>2)</sup>	0,45	1.010	□	△	△	□	□	□	□	□	□	□	□	□	□	□	□	□	□	□	□	□	□

\* con sicurezza (75% del valore di ribaltamento statico o 87% del limite idraulico) a portata massima senza attacco rapido, girevole a 360° con assale oscillante chiuso

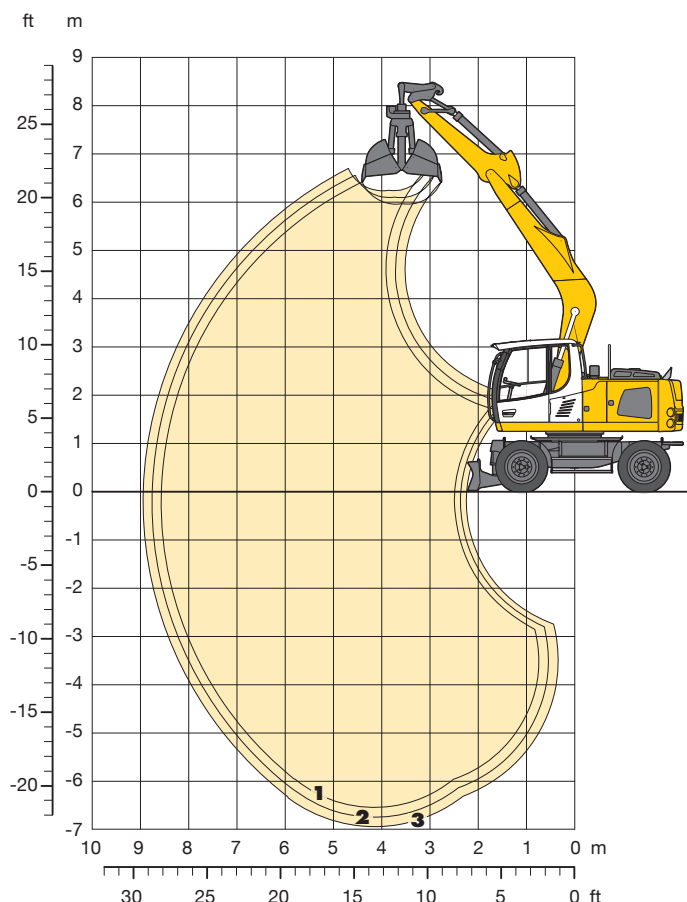
1) senza espulsore

2) con espulsore

Peso materiale max. consentito □ = ≤ 1,8 t/m<sup>3</sup>, △ = ≤ 1,5 t/m<sup>3</sup>, ■ = ≤ 1,2 t/m<sup>3</sup>, ▲ = non autorizzato

# Attrezzatura con benna mordente

per braccio monolitico 5,00 m



## Diagrammi di scavo con attacco rapido

		1	2	3
Lunghezza bilanciere	m	2,25	2,45	2,65
Max. profondità di scavo	m	6,55	6,75	6,95
Max. sbraccio al suolo	m	8,55	8,75	8,95
Max. altezza di lavoro	m	5,95	6,10	6,25

## Modello benna mordente GM 10B

Max. forza di chiusura benna	73 kN (7,4 t)
Coppia max. del riduttore idraulico di rotazione	1,76 kNm

## Peso operativo

Il peso operativo comprende la macchina base con 8 pneumatici e anelli distanziatori, braccio monolitico 5,00 m, bilanciere 2,25 m, attacco rapido 33 e benna mordente modello GM 10B/0,45 m<sup>3</sup> (800 mm senza espulsore).

Varianti carro	Peso
A 916 Litronic con lama stabilizzatrice	17.300 kg
A 916 Litronic con 2 stabilizzatori	17.500 kg
A 916 Litronic con lama + 2 stabilizzatori	18.300 kg
A 916 Litronic con 4 stabilizzatori	18.600 kg
A 916 EW Litronic con lama stabilizzatrice	17.400 kg
A 916 EW Litronic con lama + 2 stabilizzatori	18.400 kg

## Modello benna mordente GM 10B

Sicurezza riguardo alla stabilità (75% del carico di ribaltamento statico calcolato secondo ISO 10567\*)

Apertura valve mm	Capacità m <sup>3</sup>	Peso kg	Senza stabilizzatori			Lama stabilizzatrice			2 stabilizzatori			Lama + 2 stabilizzatori			4 stabilizzatori			EW Senza stabilizzatori			EW Lama stabilizzatrice			EW Lama + 2 stabilizzatori		
			Lunghezza bilanciere (m)			Lunghezza bilanciere (m)			Lunghezza bilanciere (m)			Lunghezza bilanciere (m)			Lunghezza bilanciere (m)			Lunghezza bilanciere (m)			Lunghezza bilanciere (m)			Lunghezza bilanciere (m)		
			2,25	2,45	2,65	2,25	2,45	2,65	2,25	2,45	2,65	2,25	2,45	2,65	2,25	2,45	2,65	2,25	2,45	2,65	2,25	2,45	2,65	2,25	2,45	2,65
320 <sup>1)</sup>	0,17	770	□	□	□	□	□	□	□	□	□	□	□	□	□	□	□	□	□	□	□	□	□	□	□	□
400 <sup>1)</sup>	0,22	820	□	□	□	□	□	□	□	□	□	□	□	□	□	□	□	□	□	□	□	□	□	□	□	□
600 <sup>1)</sup>	0,35	860	□	□	□	□	□	□	□	□	□	□	□	□	□	□	□	□	□	□	□	□	□	□	□	□
800 <sup>1)</sup>	0,45	910	□	□	□	□	□	□	□	□	□	□	□	□	□	□	□	□	□	□	□	□	□	□	□	□
1.000 <sup>1)</sup>	0,60	970	△	■	■	□	△	△	□	□	△	□	□	△	□	□	△	□	△	△	□	□	△	□	□	△
320 <sup>2)</sup>	0,17	820	□	□	□	□	□	□	□	□	□	□	□	□	□	□	□	□	□	□	□	□	□	□	□	□
400 <sup>2)</sup>	0,22	880	□	□	□	□	□	□	□	□	□	□	□	□	□	□	□	□	□	□	□	□	□	□	□	□
600 <sup>2)</sup>	0,35	950	□	□	□	□	□	□	□	□	□	□	□	□	□	□	□	□	□	□	□	□	□	□	□	□
800 <sup>2)</sup>	0,45	1.010	□	□	△	□	□	□	□	□	□	□	□	□	□	□	□	□	□	□	□	□	□	□	□	□

\* con sicurezza (75% del valore di ribaltamento statico o 87% del limite idraulico) a portata massima senza attacco rapido, girevole a 360° con assale oscillante chiuso

1) senza espulsore

2) con espulsore

Peso materiale max. consentito □ = ≤ 1,8 t/m<sup>3</sup>, △ = ≤ 1,5 t/m<sup>3</sup>, ■ = ≤ 1,2 t/m<sup>3</sup>, ▲ = non autorizzato



# Attrezzature

## Benna mordente

### Modello benna mordente GM 10B

Sicurezza riguardo alla stabilità (75% del carico di ribaltamento statico calcolato secondo ISO 10567\*)

Apertura valve mm	Capacità m <sup>3</sup>	Peso kg	Senza stabilizzatori			Lama stabilizzatrice			2 stabilizzatori			Lama + 2 stabilizzatori			EW Senza stabilizzatori			EW Lama stabilizzatrice			EW Lama + 2 stabilizzatori					
			Lunghezza bilanciata (m)			Lunghezza bilanciata (m)			Lunghezza bilanciata (m)			Lunghezza bilanciata (m)			Lunghezza bilanciata (m)			Lunghezza bilanciata (m)			Lunghezza bilanciata (m)					
			2,25	2,45	2,65	2,25	2,45	2,65	2,25	2,45	2,65	2,25	2,45	2,65	2,25	2,45	2,65	2,25	2,45	2,65	2,25	2,45	2,65	2,25	2,45	2,65
<b>Braccio posizionario idraulico 3,60 m con deporté</b>																										
320 <sup>1)</sup>	0,17	770	□	□	-	□	□	-	□	□	-	□	□	-	□	□	-	□	□	-	□	□	-	□	□	-
400 <sup>1)</sup>	0,22	820	□	□	-	□	□	-	□	□	-	□	□	-	□	□	-	□	□	-	□	□	-	□	□	-
600 <sup>1)</sup>	0,35	860	□	□	-	□	□	-	□	□	-	□	□	-	□	□	-	□	□	-	□	□	-	□	□	-
800 <sup>1)</sup>	0,45	910	△	△	-	□	□	-	□	□	-	□	□	-	□	□	-	□	□	-	□	□	-	□	□	-
1.000 <sup>1)</sup>	0,60	970	■	▲	-	△	■	-	□	□	-	□	□	-	△	■	-	□	□	-	□	□	-	□	□	-
320 <sup>2)</sup>	0,17	820	□	□	-	□	□	-	□	□	-	□	□	-	□	□	-	□	□	-	□	□	-	□	□	-
400 <sup>2)</sup>	0,22	880	□	□	-	□	□	-	□	□	-	□	□	-	□	□	-	□	□	-	□	□	-	□	□	-
600 <sup>2)</sup>	0,35	950	□	□	-	□	□	-	□	□	-	□	□	-	□	□	-	□	□	-	□	□	-	□	□	-
800 <sup>2)</sup>	0,45	1.010	△	■	-	□	□	-	□	□	-	□	□	-	□	□	-	□	□	-	□	□	-	□	□	-
<b>Braccio monolitico 4,90 m con deporté</b>																										
320 <sup>1)</sup>	0,17	770	□	□	□	□	□	□	□	□	□	□	□	□	□	□	□	□	□	□	□	□	□	□	□	□
400 <sup>1)</sup>	0,22	820	□	□	□	□	□	□	□	□	□	□	□	□	□	□	□	□	□	□	□	□	□	□	□	□
600 <sup>1)</sup>	0,35	860	□	□	□	□	□	□	□	□	□	□	□	□	□	□	□	□	□	□	□	□	□	□	□	□
800 <sup>1)</sup>	0,45	910	□	□	△	□	□	□	□	□	□	□	□	□	□	□	□	□	□	□	□	□	□	□	□	□
1.000 <sup>1)</sup>	0,60	970	■	■	▲	△	△	△	□	□	△	□	□	△	△	△	△	□	□	△	□	□	△	□	□	△
320 <sup>2)</sup>	0,17	820	□	□	□	□	□	□	□	□	□	□	□	□	□	□	□	□	□	□	□	□	□	□	□	□
400 <sup>2)</sup>	0,22	880	□	□	□	□	□	□	□	□	□	□	□	□	□	□	□	□	□	□	□	□	□	□	□	□
600 <sup>2)</sup>	0,35	950	□	□	□	□	□	□	□	□	□	□	□	□	□	□	□	□	□	□	□	□	□	□	□	□
800 <sup>2)</sup>	0,45	1.010	□	△	■	□	□	□	□	□	□	□	□	□	□	□	□	□	□	□	□	□	□	□	□	□

\* con sicurezza (75 % del valore di ribaltamento statico o 87 % del limite idraulico) a portata massima senza attacco rapido, girevole a 360° con assale oscillante chiuso

1) senza espulsore

2) con espulsore

Peso materiale max. consentito □ = ≤ 1,8 t/m<sup>3</sup>, △ = ≤ 1,5 t/m<sup>3</sup>, ■ = ≤ 1,2 t/m<sup>3</sup>, ▲ = non autorizzato

# Attrezzature

## Benna pulizia fossi/Benna per fossati

### Benna pulizia fossi sicurezza riguardo alla stabilità (75% del carico di ribaltamento statico calcolato secondo ISO 10567\*)

Larghezza di taglio mm	Capacità ISO 7451 <sup>1)</sup> m <sup>3</sup>	Peso kg	Senza stabilizzatori			Lama stabilizzatrice			2 stabilizzatori			Lama + 2 stabilizzatori			4 stabilizzatori			EW Senza stabilizzatori			EW Lama stabilizzatrice			EW Lama + 2 stabilizzatori		
			Lunghezza bilanciata (m)			Lunghezza bilanciata (m)			Lunghezza bilanciata (m)			Lunghezza bilanciata (m)			Lunghezza bilanciata (m)			Lunghezza bilanciata (m)			Lunghezza bilanciata (m)			Lunghezza bilanciata (m)		
2,25	2,45	2,65	2,25	2,45	2,65	2,25	2,45	2,65	2,25	2,45	2,65	2,25	2,45	2,65	2,25	2,45	2,65	2,25	2,45	2,65	2,25	2,45	2,65			
<b>Posizionatore idraulico 3,40 m</b>																										
1.500 <sup>3)</sup>	0,50	360	□	□	□	□	□	□	□	□	□	□	□	□	-	-	-	□	□	□	□	□	□	□	□	
1.600 <sup>2)</sup>	0,55	690	□	□	△	□	□	□	□	□	□	□	□	□	-	-	-	□	□	□	□	□	□	□	□	
1.600 <sup>2)</sup>	0,80	850	■	▲	▲	■	■	■	□	△	■	□	△	■	-	-	-	■	■	■	□	△	■	□	△	■
2.000 <sup>2)</sup>	0,50	690	□	□	□	□	□	□	□	□	□	□	□	□	-	-	-	□	□	□	□	□	□	□	□	
2.000 <sup>3)</sup>	0,48	350	□	□	□	□	□	□	□	□	□	□	□	□	-	-	-	□	□	□	□	□	□	□	□	
2.000 <sup>3)</sup>	0,65	390	□	□	□	□	□	□	□	□	□	□	□	□	-	-	-	□	□	□	□	□	□	□	□	
<b>Braccio monolitico 5,00 m</b>																										
1.500 <sup>3)</sup>	0,50	360	□	□	□	□	□	□	□	□	□	□	□	□	□	□	□	□	□	□	□	□	□	□	□	
1.600 <sup>2)</sup>	0,55	690	□	□	□	□	□	□	□	□	□	□	□	□	□	□	□	□	□	□	□	□	□	□	□	
1.600 <sup>2)</sup>	0,80	850	■	▲	▲	△	■	■	□	△	■	□	△	■	□	△	■	△	■	■	□	△	■	□	△	■
2.000 <sup>2)</sup>	0,50	690	□	□	□	□	□	□	□	□	□	□	□	□	□	□	□	□	□	□	□	□	□	□	□	
2.000 <sup>3)</sup>	0,48	350	□	□	□	□	□	□	□	□	□	□	□	□	□	□	□	□	□	□	□	□	□	□	□	
2.000 <sup>3)</sup>	0,65	390	□	□	□	□	□	□	□	□	□	□	□	□	□	□	□	□	□	□	□	□	□	□	□	
<b>Braccio posizionale idraulico 3,60 m con deporté</b>																										
1.500 <sup>3)</sup>	0,50	360	□	□	-	□	□	-	□	□	-	□	□	-	-	-	-	□	□	-	□	□	-	□	□	-
1.600 <sup>2)</sup>	0,55	690	△	△	-	□	□	-	□	□	-	□	□	-	-	-	-	□	□	-	□	□	-	□	□	-
1.600 <sup>2)</sup>	0,80	850	▲	▲	-	■	■	-	□	△	-	□	△	-	-	-	-	■	■	-	□	△	-	□	△	-
2.000 <sup>2)</sup>	0,50	690	□	□	-	□	□	-	□	□	-	□	□	-	-	-	-	□	□	-	□	□	-	□	□	-
2.000 <sup>3)</sup>	0,48	350	□	□	-	□	□	-	□	□	-	□	□	-	-	-	-	□	□	-	□	□	-	□	□	-
2.000 <sup>3)</sup>	0,65	390	□	△	-	□	□	-	□	□	-	□	□	-	-	-	-	□	□	-	□	□	-	□	□	-
<b>Braccio monolitico 4,90 m con deporté</b>																										
1.500 <sup>3)</sup>	0,50	360	□	□	□	□	□	□	□	□	□	□	□	□	-	-	-	□	□	□	□	□	□	□	□	□
1.600 <sup>2)</sup>	0,55	690	□	△	△	□	□	□	□	□	□	□	□	□	-	-	-	□	□	□	□	□	□	□	□	□
1.600 <sup>2)</sup>	0,80	850	▲	▲	▲	■	■	■	□	△	■	□	△	■	-	-	-	■	■	■	□	△	■	□	△	■
2.000 <sup>2)</sup>	0,50	690	□	□	□	□	□	□	□	□	□	□	□	□	-	-	-	□	□	□	□	□	□	□	□	□
2.000 <sup>3)</sup>	0,48	350	□	□	□	□	□	□	□	□	□	□	□	□	-	-	-	□	□	□	□	□	□	□	□	□
2.000 <sup>3)</sup>	0,65	390	□	□	△	□	□	□	□	□	□	□	□	□	-	-	-	□	□	□	□	□	□	□	□	□

### Benna per fossati sicurezza riguardo alla stabilità (75% del carico di ribaltamento statico calcolato secondo ISO 10567\*)

Larghezza di taglio mm	Capacità ISO 7451 <sup>1)</sup> m <sup>3</sup>	Peso kg	Senza stabilizzatori			Lama stabilizzatrice			2 stabilizzatori			Lama + 2 stabilizzatori			4 stabilizzatori			EW Senza stabilizzatori			EW Lama stabilizzatrice			EW Lama + 2 stabilizzatori		
			Lunghezza bilanciata (m)			Lunghezza bilanciata (m)			Lunghezza bilanciata (m)			Lunghezza bilanciata (m)			Lunghezza bilanciata (m)			Lunghezza bilanciata (m)			Lunghezza bilanciata (m)			Lunghezza bilanciata (m)		
2,25	2,45	2,65	2,25	2,45	2,65	2,25	2,45	2,65	2,25	2,45	2,65	2,25	2,45	2,65	2,25	2,45	2,65	2,25	2,45	2,65	2,25	2,45	2,65			
<b>Posizionatore idraulico 3,40 m</b>																										
1.500 <sup>2)</sup>	0,60	680	□	△	△	□	□	□	□	□	□	□	□	□	-	-	-	□	□	□	□	□	□	□	□	
1.600 <sup>2)</sup>	0,80	820	■	▲	▲	△	■	■	□	△	■	□	△	■	-	-	-	△	■	■	□	△	■	□	△	■
<b>Braccio monolitico 5,00 m</b>																										
1.500 <sup>2)</sup>	0,60	680	□	□	△	□	□	□	□	□	□	□	□	□	□	□	□	□	□	□	□	□	□	□	□	
1.600 <sup>2)</sup>	0,80	820	■	■	▲	△	■	■	□	△	■	□	△	■	□	△	■	△	■	■	□	△	■	□	△	■
<b>Braccio posizionale idraulico 3,60 m con deporté</b>																										
1.500 <sup>2)</sup>	0,60	680	△	△	-	□	□	-	□	□	-	□	□	-	-	-	-	□	□	-	□	□	-	□	□	-
1.600 <sup>2)</sup>	0,80	820	▲	▲	-	■	■	-	□	△	-	□	△	-	-	-	-	■	■	-	□	△	-	□	△	-
<b>Braccio monolitico 4,90 m con deporté</b>																										
1.500 <sup>2)</sup>	0,60	680	△	△	△	□	□	□	□	□	□	□	□	□	-	-	-	□	□	□	□	□	□	□	□	□
1.600 <sup>2)</sup>	0,80	820	▲	▲	▲	■	■	■	□	△	■	□	△	■	-	-	-	■	■	■	□	△	■	□	△	■

\* con sicurezza (75% del valore di ribaltamento statico o 87% del limite idraulico) a portata massima senza attacco rapido, girevole a 360° con assale oscillante chiuso

<sup>1)</sup> paragonabile a SAE (accumulato)

<sup>2)</sup> orientabile 2 x 50°

<sup>3)</sup> Benna pulizia fossi rigida

Peso materiale max. consentito □ = ≤ 1,8 t/m<sup>3</sup>, △ = ≤ 1,5 t/m<sup>3</sup>, ■ = ≤ 1,2 t/m<sup>3</sup>, ▲ = non autorizzato

# Equipaggiamento



## Carro

Impianto frenante a 2 circuiti	•
Gomme Mitas EM 22 (pneumatici gemellari)	•
Comando singolo stabilizzatori	+
Livelli velocità operativa (quattro)	•
Parafango, anteriore (metallo) e posteriore (metallo-plastica)	+
Valvole di sicurezza su tutti i cilindri degli stabilizzatori	•
Cambio di velocità, semiautomatico	•
Freno di stazionamento, senza manutenzione	•
Pneumatici, varianti	+
Protezione pistone del cilindro stabilizzatore	+
Speeder*	+
Carro EW largo 2,75 m	+
Dotazione estesa utensili	+
Cassetta utensili scaletta sinistra, con serratura	•
Cassetta utensili scaletta destra, con serratura	+



## Torretta

Fari di lavoro sul carro, 1 pezzo, LED 1300 lumen, destra	+
Fari di lavoro sul carro posteriore, 2 pezzi, alogeno	+
Fari di lavoro sul carro posteriore, 2 pezzi, LED 1300 lumen	+
Sistema rifornimento carburante con pompa di rifornimento	+
Interruttore per disinserimento batterie	•
Cofano motore con ammortizzatore pneumatico a gas	•
Avvisatore ottico rotante sul carro	+
Sportelli torretta, con serratura	•



## Idraulica

Valvola di intercettazione tra serbatoio idraulico e pompe idrauliche	•
Raccordi di controllo pressione	•
Accumulatore di pressione per abbassamento controllato dell'attrezzatura a motore spento	•
Filtro olio idraulico con integrato settore di microfiltrazione	•
Olio idraulico Liebherr da -20 °C a +40 °C	•
Olio idraulico Liebherr, biodegradabile	+
Olio idraulico Liebherr, specifico per regioni calde o fredde	+
Filtro by-pass	+
Commutazione impianto alta pressione/cilindro di ribaltamento per comando proporzionale	+
Commutazione impianto alta pressione/cilindro posizionario per comando proporzionale	+



## Motore

Protezione antifurto carburante	+
Filtro antiparticolato Liebherr	+
Ventola reversibile, completamente automatica	+
Prefiltro aria con asportazione polvere	+
Predisposizione filtro antiparticolato (montaggio modulo filtro: 20 minuti)	+
Preriscaldamento carburante	+



## Cabina

Vano portadocumenti	•
Fari di lavoro cabina posteriore, alogeno	+
Fari di lavoro cabina posteriore, LED 1300 lumen	+
Fari di lavoro cabina anteriore, alogeno (sopra parapoggia)	+
Fari di lavoro cabina anteriore, alogeno (sotto parapoggia)	•
Fari di lavoro cabina anteriore, LED 1300 lumen (sopra parapoggia)	+
Fari di lavoro cabina anteriore, LED 1300 lumen (sotto parapoggia)	+
Conta ore d'esercizio visibile dall'esterno	•
Sedile "Standard"	•
Sedile "Comfort"	+
Sedile "Premium"	+
Dispositivo di avviso acustico di marcia (emette suono in caso di avanzamento e retromarcia, disinseribile)	+
Estintore	+
Parabrezza singolo o con parte superiore scorrevole sotto il tetto cabina	•
Tergicristallo frontale a intermittenza con funzione tergicristalli e lavavetro	•
Tappetino in gomma, removibile	•
Illuminazione interna	•
Sterzo joystick	+
Gancio appendiabiti	•
Impianto automatico di climatizzazione**	•
Visualizzazione consumo di carburante	•
Vano refrigerato, elettrico	+

Volante versione larga (opzione che non incide sui costi)	+
Piantone dello sterzo inclinabile	•
LIDAT Plus (sistema avanzato Liebherr di trasmissione dati)***	•
Spegnimento automatico motore (tempo impostabile)	+
Uscita d'emergenza lunotto	•
Parabrezza in vetro blindato, non regolabile	+
Vetro blindato nel tetto cabina	+
Freno di rotazione torretta	+
Comando proporzionale	+
Radio Comfort (gestione mediante display)	+
Predisposizione autoradio	•
Protezione pioggia su parabrezza	•
Protezione ROPS	•
Dispositivo acustico di retromarcia (emette suono in caso di retromarcia, non disinseribile)	+
Avvisatore ottico rotante sulla cabina	+
Vetri colorati a maggior filtrazione solare	•
Tergicristallo sul tetto cabina	+
Finestrino scorrevole sulla porta cabina	•
Griglia di sicurezza superiore (Top Guard)	+
Griglia di sicurezza anteriore (Front Guard)	+
Vetro destro e parabrezza in vetro laminato	•
Tenda parasole	•
Riscaldamento cabina a veicolo fermo preimpostabile (impostazione orario e datario)	+
Tempomat	+
Dispositivo elettronico di arresto automatico	+
Accendisigari e posacenere	•



## Attrezzatura

Fari di lavoro sul secondo braccio, 2 pezzi, alogeno	•
Fari di lavoro sul secondo braccio, 2 pezzi, LED 1300 lumen	+
Fari di lavoro sul bilanciante, 2 pezzi, alogeno	+
Circuito di alta pressione completo di tubazioni, tubazioni di ritorno senza pressione e Tool Control	+
Limitatore d'altezza elettronico	+
Gancio di carico su bilanciante	+
Occhione di carico su bilanciante	+
Tubazione olio di dispersione, supplementare per attrezzature applicate	+
Benna pulizia fossi Liebherr	+
Attacco rapido Liebherr, idraulico o meccanico	+
Benna per fossati Liebherr	+
Rotatore idraulico 360° per attrezzature Liebherr	+
Pinze selezionatrici Liebherr	+
Benna rovescia Liebherr	+
Sistema denti Liebherr	+
Benna mordente Liebherr	+
Circuito di media pressione completo di tubazioni	+
Braccio monoblocco	+
Braccio monoblocco con deporté	+
Valvola di sicurezza per rottura tubazioni sui cilindri di sollevamento	•
Valvola di sicurezza per rottura tubazioni sul cilindro di ribaltamento benna	+
Valvola di sicurezza per rottura tubazioni sul cilindro del bilanciante	•
Tubazioni di ritorno senza pressione (incluso nel circuito alta pressione)	+
Innesti rapidi tubazioni flessibili su estremità del bilanciante	•
Sistema a cambio rapido LIKUFIX	+
Protezione pistone del cilindro benna	+
Protezione pistone del cilindro bilanciante	+
Verniciatura speciale per accessori	+
Tool Control, 10 pre-impostazioni per attrezzature selezionabili mediante display	+
Tool Management, riconoscimento automatico dell'attrezzatura (soltanto in combinazione con LIKUFIX)	+
Dispositivo di avviso di sovraccarico	•
Piastra di protezione inferiore bilanciante	+
Posizionatore idraulico	+
Posizionatore idraulico con deporté	+



## Macchina completa

Lubrificazione	
Lubrificazione carro, manuale - decentralizzata (vari punti di lubrificazione)	•
Lubrificazione carro, manuale - centralizzata (un punto di lubrificazione)	+
Impianto di lubrificazione centralizzata per torretta e attrezzatura, automatico (escluso attacco rapido e cinematismo benna)**	•
Impianto di lubrificazione centralizzata, estensione per l'attacco rapido	+
Impianto di lubrificazione centralizzata, estensione per il cinematismo benna	+
Verniciatura speciale	
Monocolore, eccetto parti grigie	+
Monocolore, incluse le parti grigie (esclusa la cinematica)	+
A più colori (esclusa la cinematica)	+
Controllo	
Controllo area posteriore con videocamera**	•
Controllo area laterale con videocamera	+

• = Standard, + = Optional

\* = Velocità massima ammessa 25 km/h, a seconda del paese, \*\* = a seconda del paese, \*\*\* = dopo un anno prolungabile opzionalmente

**Le attrezzature e gli accessori di altri fabbricanti non possono essere installati senza l'autorizzazione da parte di Liebherr.**

# Il Gruppo Liebherr



## Grande varietà di prodotti

Il gruppo Liebherr è uno dei maggiori costruttori mondiali di macchine per l'edilizia. I prodotti e servizi Liebherr, sempre conformi ai bisogni degli utenti, sono apprezzati anche in molti altri settori. Nel campo degli elettrodomestici siamo presenti con frigoriferi e congelatori, altri rami aziendali sono dedicati agli equipaggiamenti per aerei e veicoli ferroviari, alla costruzione di macchine utensili e gru per il settore marittimo.

## Massima redditività per i clienti

In tutti i settori Liebherr offre una serie di modelli per ogni esigenza, con molte varianti di equipaggiamento. Grazie alla loro esperienza tecnica ed alla loro rinomata qualità, i prodotti Liebherr garantiscono la massima redditività nell'utilizzo pratico.

## Competenza tecnologica

Per soddisfare l'esigenza di alta qualità dei prodotti, Liebherr mantiene da sempre il controllo delle competenze chiave. I componenti costruttivi principali vengono per questo progettati e prodotti in stabilimenti propri, come ad esempio l'intera tecnologia di propulsione e comando per le macchine movimento terra.

## Globale e indipendente

L'azienda familiare Liebherr è stata fondata nel 1949 da Hans Liebherr. La società è cresciuta da allora in modo continuo, fino a diventare, oggi, un gruppo con più di 38.000 dipendenti, impiegati su tutti i continenti in oltre 130 società. La holding del gruppo è la Liebherr-International AG a Bulle/Svizzera, i cui proprietari sono esclusivamente membri della famiglia Liebherr.

[www.liebherr.com](http://www.liebherr.com)

**Liebherr-Hydraulikbagger GmbH**

Liebherrstraße 12, D-88457 Kirchdorf/Iller

☎ +49 7354 80-0, Fax +49 7354 80-72 94

[www.liebherr.com](http://www.liebherr.com), E-Mail: [info.lhb@liebherr.com](mailto:info.lhb@liebherr.com)

[www.facebook.com/LiebherrConstruction](https://www.facebook.com/LiebherrConstruction)