

MRT *EASY*

SOLLEVATORI TELESOPICI ROTATIVI



La macchina 3 in 1 Gru // Sollevatore



INDICE // 10 BUONI MOTIVI PER SCEGLIERE UN MRT Easy

"Scelgo
la **versatilità**
e la **semplicità**"

- | | | | |
|----------|---------------------------------------|-----------|-----------------------------|
| 1 | Un vero sollevatore telescopico : p 4 | 6 | Potenza e precisione : p 14 |
| 2 | Una vera gru : p 6 | 7 | Massima sicurezza : p 16 |
| 3 | Una vera piattaforma aerea : p 8 | 8 | Manutenzione agevole : p 18 |
| 4 | Il piacere della guida : p 10 | 9 | Servizi MANITOU : p 19 |
| 5 | Stabilizzazione ottimale : p 12 | 10 | 3 modelli a scelta : p 20 |

telescopico // Piattaforma aerea



Sollevatore telescopico



Piattaforma aerea

MRT 1440



MRT 1640



MRT 1840



MRT *EASY*

3 modelli rotativi da 14 a 18 m.
da scoprire nelle pagine tecniche

Un vero sollevatore telescopico

Maggiore produttività grazie alla rotazione

L'MRT Easy offre tutti i vantaggi di un **sollevatore telescopico di grande altezza**: prestazioni da fuoristrada, maneggevolezza e versatilità. **La rotazione** consente di lavorare a **postazione fissa**, con totale libertà di movimento. Si può eseguire un maggior numero di movimentazioni in meno tempo rispetto a un sollevatore telescopico classico. Grazie all'MRT Easy, **tempi e produttività migliori!**

Una vasta gamma di accessori

L'MRT Easy può essere facilmente e rapidamente attrezzato con **numerosi accessori**: forche, traslatore laterale, benne... Tante applicazioni disponibili per la **massima efficienza** della macchina: distribuzione di materiali sui cantieri, lavori di costruzione e ristrutturazione, approvvigionamento di materiali, movimentazione sui terreni difficilmente accessibili (cantieri piccoli, centri storici, gallerie...).



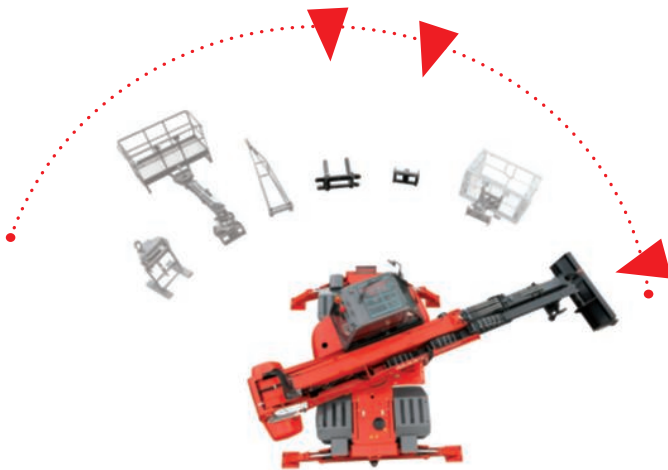
“ Con la rotazione, aumento la produttività del mio sollevatore telescopico ”





Riconoscimento accessori

L' MRT Easy è dotato di serie di un sistema di riconoscimento che identifica e analizza l'accessorio installato e propone l'area di lavoro corrispondente. La tecnologia al servizio della semplicità.



Accessori

- **PORTA FORCHE FEM:** attrezzato con le forche a norme FEM (ISO2328), è adatto per la movimentazione di carichi pallettizzati. Opzionali : traslatore, prolunghe forche...
- **PORTA FORCHE FLOTTANTE:** studiato per adattarsi a condizioni operative di carico non in piano, è dotato di griglia reggicarico per la stabilità del carico. Opzionali: traslatore, prolunghe forche...
- **BENNE:** sono ideali per la movimentazione di materiali alla rinfusa (sabbia, ghiaia, calcinacci...) e disponibili in diverse versioni a seconda delle applicazioni.
- **ALTRI ACCESSORI:** pinze posacentine, benne miscelatrici, benne per calcestruzzo... Optional: per un cambio accessori più comodo, si può usare un sistema di blocco idraulico.
- **SIAMO A COMPLETA DISPOSIZIONE PER RISPONDERE A RICHIESTE SPECIFICHE.**

// Sollevatore telescopico



motivo **2**

Una vera gru

“Moltiplico
le **attività**
in cantiere”





Sollevamento di carichi pesanti

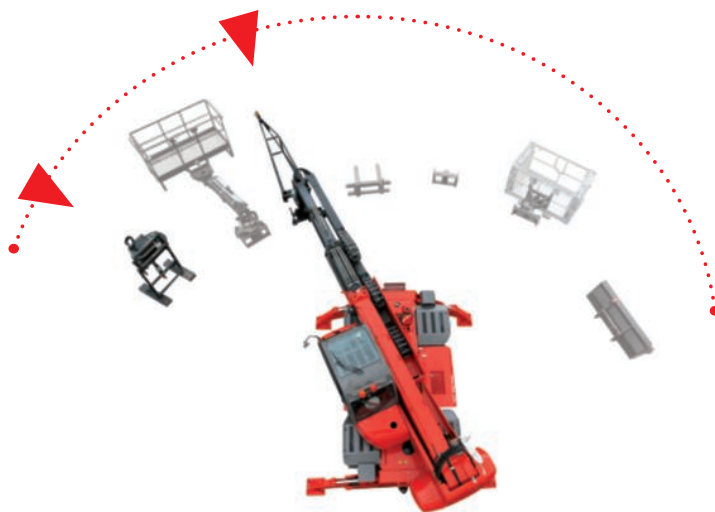
Un'altra dimensione ai vostri cantieri: l'**MRT Easy** è una vera **gru fuoristrada**. Grazie alla **notevole capacità di sollevamento**, l'**MRT Easy** consente di movimentare carichi pesanti o voluminosi tutt' intorno. La macchina può operare in totale sicurezza in configurazione di lavoro **su pneumatici o su stabilizzatori**.

Una vasta gamma di accessori

L'**MRT Easy** può essere facilmente e rapidamente equipaggiato con gli **accessori** per il sollevamento: l'**argano** e il **braccetto**. L'**MRT Easy** diventa immediatamente la gru indispensabile dei vostri cantieri, consentendovi di organizzare al meglio la **distribuzione dei materiali** e la **realizzazione delle costruzioni** (montaggio carpenterie, assemblaggio prefabbricati...).

Accessori

- **BRACCETTI:** disponibili in diverse lunghezze, per soddisfare qualsiasi esigenza di sollevamento o posizionamento dei carichi.
- **ARGANO:** attrezzo insostituibile in modalità gru, si posiziona su un supporto per il trasporto e lo stoccaggio nei cantieri.
- **BRACCETTO CON ARGANO:** abbina i vantaggi dell'argano a quelli del braccetto, per posizionare i carichi in zone di difficile accesso.

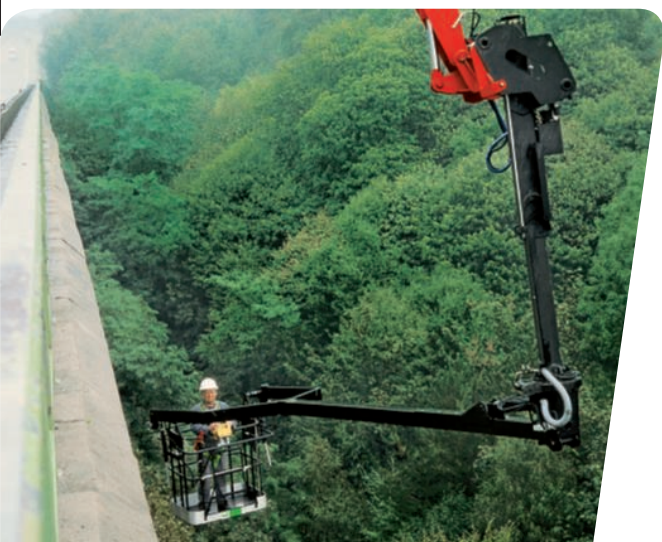


// Gru

Una vera piattaforma aerea

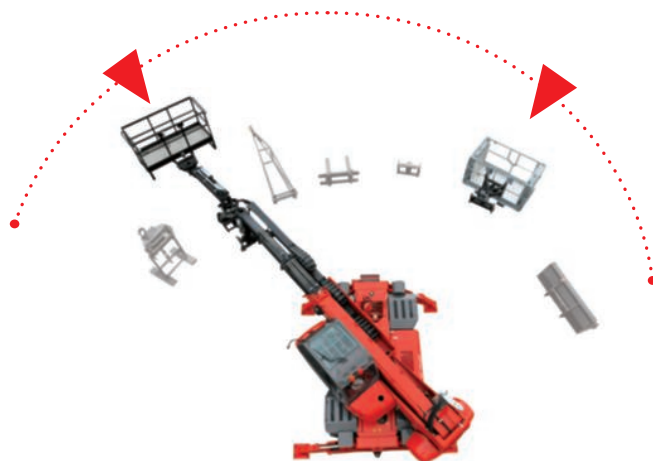
Fino a 27 m in totale sicurezza

L'MRT Easy, oltre a offrire una vera piattaforma aerea fuoristrada, raggiunge altezze di lavoro fino a 27 m in totale sicurezza. La progettazione e la costruzione dell'MRT Easy è il frutto dell'esperienza Manitou nel campo del sollevamento persone: **flessibilità e agilità del sollevatore telescopico**, con la massima sicurezza...



La scelta di una piattaforma aerea adatta per le vostre esigenze

L'MRT Easy può essere facilmente dotato di cestelli o di bracci a pendolo che raggiungono altezze di lavoro fino a 20 m (cestello 4 metri, 1.000 kg) o 27 m (cestello a pendolo Aerial Jib 2). Le applicazioni si moltiplicano con estrema semplicità: sollevamento persone per lavori di costruzione e ristrutturazione, manutenzione industriale, ponti (cestello a pendolo 3D negativo), infrastrutture.



Accessori

- **CESTELLO STANDARD:** viene proposto nella versione 365 kg o 1.000 kg. E' orientabile ed estensibile.
- **CESTELLO « AERIAL JIB »:** con un braccio telescopico e rotativo aggiuntivo, consente di raggiungere altezze di lavoro fino a 27 m, oppure di lavorare sotto il livello delle ruote (per esempio, sotto ai ponti).
- **CESTELLO SPECIFICO:** cestello 3D per aumentare ulteriormente le prestazioni operative o cestello con dimensioni e capacità adeguate per lavori particolari.



“ Posso lavorare
con **facilità**
fino a **27 m** ”

PIATTAFORMA AEREE



Il piacere della guida



Cabina spaziosa e confortevole

La cabina offre una **visibilità totale a 360°**.

Il posto di guida è **spazioso e confortevole**: ampia porta d'accesso, sedile con sospensione regolabile, cruscotto completo di facile lettura. I comandi ergonomici inoltre rendono semplice l'utilizzo e il controllo della macchina.

L'MRT Easy può essere pilotato e controllato facilmente. Potete movimentare i carichi con precisione grazie ai due **joysticks elettro-idraulici proporzionali montati sui braccioli dei sedili**. Qualsiasi sia la posizione del vostro sedile, i joysticks assicureranno sempre la miglior ergonomia.

Memorizzazione delle velocità ottimali dei movimenti

In funzione delle vostre esigenze di lavoro, potete **memorizzare le velocità ottimali** di tutte le funzioni idrauliche del braccio telescopico e della rotazione della torretta.

Potete impostare fino a **4 programmi di memorie**. Potete personalizzare il vostro MRT Easy ed adattarlo alle specifiche necessità di movimentazione.



“ Con il **radio-comando** posso controllare anche a distanza il mio MRT Easy ”

// +

MRT EASY

Radiocomando // Un unico operatore

Per controllare l'MRT Easy con la stessa facilità, come se si fosse seduti in cabina. L'optional radiocomando consente di sfruttare tutte le funzioni idrauliche del braccio e della torretta, anche in remoto.

I due joystick proporzionali del radiocomando riproducono le stesse funzioni del posto di guida, mantenendo la funzionalità dei movimenti simultanei, con la massima ergonomia.

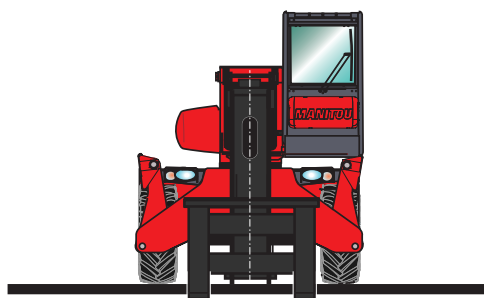
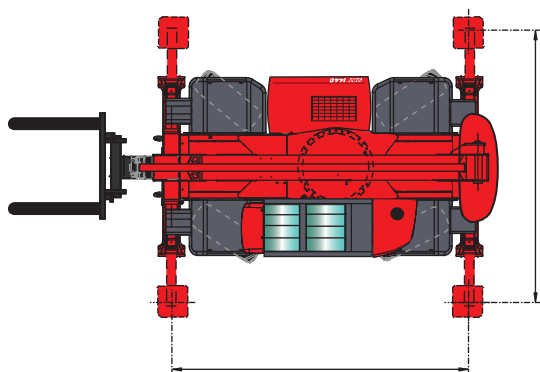


Stabilizzazione ottimale

Stabilizzatori di nuova generazione

L'MRT Easy dispone di stabilizzatori di concezione MANITOU che garantiscono una perfetta stabilità su qualsiasi terreno. L'ampia superficie di appoggio (4 x 4 m) ne consente l'adattamento a qualsiasi terreno, a garanzia della massima stabilità.

Il controllo della stabilità si esegue con la misura della pressione esercitata dai pattini sul terreno. Il livellamento della macchina si esegue in totale sicurezza, anche sulle pendenze particolarmente accentuate.



Posizionamento **rapido**

Gli stabilizzatori sono facili e rapidi da posizionare. Con un semplice tasto, possono essere sfilati contemporaneamente o singolarmente.

Livellamento **automatico** (optional)

Dopo avere appoggiato i pattini per terra, premendo un solo pulsante la macchina si mette automaticamente in posizione orizzontale, in poco tempo e su qualsiasi tipo di terreno.

Stabilizzatori **in sagoma**

Quando gli stabilizzatori sono sollevati in posizione di trasporto su strada, rientrano nell'ingombro della macchina. Nei cantieri è comunque possibile muoversi senza sollevare completamente i pattini.



“ Mi posiziono
con **facilità** su
qualsiasi **terreno** ”

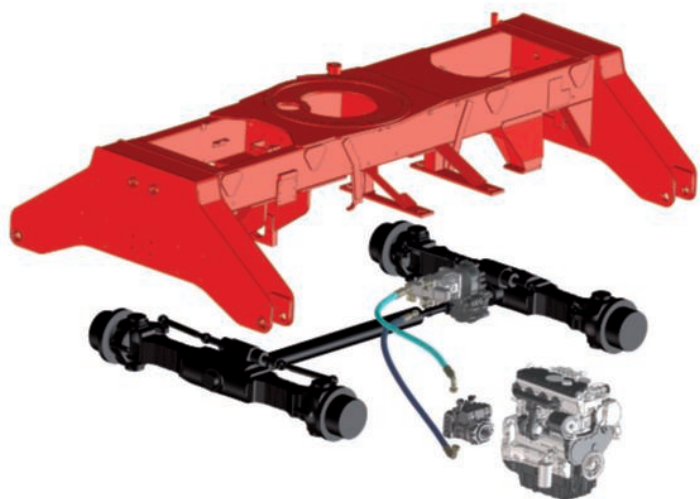
Stabilizzazione



Potenza e precisione

“Controllo
perfettamente
il mio **carico**
su qualsiasi
superficie”





Trazione integrale intelligente

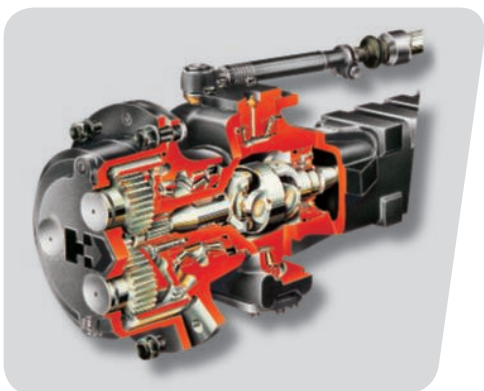
La giusta velocità per superare qualsiasi ostacolo. La **trazione integrale** e l'**assale posteriore oscillante** consentono alla macchina di **aderire perfettamente** anche sui terreni più accidentati. La **trasmissione idrostatica** abbinata al cambio a due rapporti consente di adeguare la velocità di trasferimento e lo sforzo di trazione a qualsiasi tipo di terreno. Con un semplice gesto, si può scegliere la **modalità « cantiere »** o **« strada »**, per essere a proprio agio anche sulle pendenze **più ripide**.

Trasmissione idrostatica per una guida precisa

Per movimentare con la massima sicurezza. L'**MRT Easy** dispone di **pompa idrostatica** a portata variabile, con autoregolazione del motore idraulico a cilindrata variabile. Il **massimo equilibrio** tra velocità di trasferimento e forza di trazione.

Robustezza collaudata

Una trasmissione resistente a qualsiasi sforzo. L'**MRT Easy** dispone di **assali sterzanti** studiati appositamente per applicazioni fuoristrada, che forniscono un'**ottima motricità** e garantiscono una **trazione senza pari**. I martinetti di direzione posti sulla parte superiore sono naturalmente protetti dagli urti. Gli assali sterzanti sono inoltre dotati di **riduttori epicicloidali** che moltiplicano la coppia alle ruote riducendo le sollecitazioni interne.



Elevata capacità di carico

Per sollevare carichi più pesanti tutt' intorno! L'**MRT Easy** solleva lo **stesso carico con qualsiasi posizione della torretta**, consentendo un più rapido avanzamento dei cantieri.

Frenata affidabile e sicura

Per frenare con precisione, con qualsiasi carico. L'**MRT Easy** è dotato di **freni multidisco a bagno d'olio** autoregistranti, situati all'interno del ponte. La capacità massima di frenata è sempre **suddivisa sulle 4 ruote**. Il **freno di stazionamento idraulico ad azione negativa** garantisce inoltre l'arresto della macchina in **qualsiasi circostanza**. Tutto l'impianto freni, perfettamente protetto dall'interno degli assali, richiede una manutenzione minima.



Massima sicurezza



Norme europee

Per lavorare con la massima serenità! L'MRT Easy garantisce la **massima sicurezza**, rispondendo contemporaneamente alle **norme europee** per le applicazioni sollevatore telescopico, gru mobile e piattaforma aerea per il sollevamento persone.



Dispositivo di controllo stato del carico

Evita qualsiasi rischio di sovraccarico!

L'MRT Easy è dotato di un **limitatore di momento di carico (MSS)**, simile in tutto al sistema impiegato nelle gru mobili, che analizza di continuo la **posizione del carico** nello spazio e la **configurazione di lavoro** della macchina, confrontando la totalità dei dati con i diagrammi dei **grafici memorizzati**. Quando raggiunge il limite della capacità, **interrompe automaticamente i movimenti aggravanti**. Questo sistema elimina qualsiasi rischio di sovraccarico della macchina, garantendo la **sicurezza del conducente e degli operatori** nel cantiere.

Visualizza il corretto funzionamento della macchina in qualsiasi momento!

L'MRT Easy fornisce all'operatore tutte le informazioni utili per lavorare correttamente: identificazione delle modalità operative della macchina (posizione stabilizzata, frontale su pneumatico, rotazione...), identificazione delle attrezzature, **display LCD alfanumerico** per la visualizzazione dei dati di lavoro, selezione della velocità dei movimenti idraulici.

Autodiagnosi

Il dispositivo di controllo del carico del sollevatore **MRT Easy** dispone di un programma specifico di **autodiagnosi**. Consente di **controllare** a display lo stato di tutti i **componenti** collegati al sistema di controllo del carico. In caso di lettura errata, il dispositivo si pone in condizioni di **sicurezza** e blocca i movimenti per facilitare la diagnosi. Il relativo sensore viene visualizzato sul display in modo da ridurre al minimo il tempo di immobilizzo della macchina.

Predefinire la zona di lavoro

Nell'esecuzione di movimentazioni di carichi ripetitivi o quando la macchina deve operare in zone ristrette, l'operatore può programmare una zona di lavoro predefinita **per migliorare la produttività e la sicurezza**.



**"Non prendo
rischi"**



// Sicurezza

Manutenzione agevole

Accesso diretto ai principali organi

Per eseguire facilmente la manutenzione dell'MRT Easy! Il motore laterale è in posizione trasversale, consentendo l'accesso da 3 lati. Il cofano posteriore del telaio offre un accesso immediato al filtro dell'aria e alla batteria. La facile accessibilità consente di effettuare interventi di manutenzione più comodi, più brevi e quindi meno costosi!

Concezione ottimizzata del braccio

L'uso di acciaio legato ad alta resistenza consente di rendere il braccio telescopico leggero e solido al tempo stesso. I bracci telescopici degli MRT Easy, di tipo idraulico o a catene, sono progettati per facilitare e minimizzare la manutenzione.

Impianto elettrico a grado IP 67

Per lavorare sempre in qualsiasi condizione! L'impianto elettrico dell'MRT Easy garantisce la massima protezione dalla penetrazione dell'acqua e della polvere (grado di protezione IP67). Tutti i componenti elettrici (schede elettroniche, porta fusibili e relè, connessioni...) sono protetti al 100% per garantire una perfetta affidabilità e una maggiore durata della vostra macchina.

Ricambi originali per garantire la massima affidabilità

Per usufruire sempre delle prestazioni dell'MRT Easy! Ovunque nel mondo MANITOU garantisce la qualità e la conformità degli accessori e dei ricambi alle specifiche originali, per la massima sicurezza durante l'uso. Una corretta manutenzione garantisce la durata nel tempo della vostra macchina MANITOU contribuendo a mantenere un alto valore residuo del bene. Per questo motivo i ricambi sono disponibili per i sollevatori fino a 10 anni dopo la fine della produzione e consegnati entro 48 ore in tutta Europa.

Diffidate delle imitazioni, i componenti di qualità inferiore devono essere sostituiti più spesso e quindi costano più cari!





Un finanziamento su misura per conservare le proprie liquidità

Potete programmare l'acquisto di un sollevatore con serenità, ricorrendo alle soluzioni di finanziamento MANITOU*!

Le soluzioni disponibili sono semplici e adattabili alle vostre esigenze e alla stagionalità. Se desiderate investire rapidamente senza penalizzare la vostra liquidità, chiedeteci una soluzione personalizzata che tenga conto della vostra situazione.

* Soluzioni MANITOU FINANCE disponibili in alcuni paesi.

Contratti di manutenzione MANITOU

2 tipologie di contratti per le vostre esigenze, in grado di garantire:

- una macchina sempre in perfetto stato di funzionamento
- la riduzione dei costi di riparazione grazie ad un controllo regolare
- la conformità degli interventi

- Manodopera
- Trasferta



- Manodopera
- Trasferta
- Ricambi e lubrificanti



Estensione garanzia MANIPLUS

Con **MANIPLUS**, potete stipulare un'estensione garanzia di 12 o 24 mesi.

EASY MANAGER

Una soluzione semplice e flessibile di gestione flotta (con o senza geoposizionamento) per ottimizzare il controllo operativo delle vostre macchine. **EASY MANAGER** offre:

- gestione in tempo reale delle macchine
- conduzione semplice e ottimizzata della vostra attività e controllo manutenzione
- funzioni di controllo e sicurezza nell'uso della macchina



Ricambi MANITOU

Solo l'utilizzo regolare dei ricambi originali, vi può dare la certezza di mantenere nel tempo le prestazioni della vostra macchina. Il vostro concessionario può accedere a un magazzino di oltre 70.000 articoli, disponibili in meno di 24 ore in Europa (48 ore nei paesi extraeuropei).



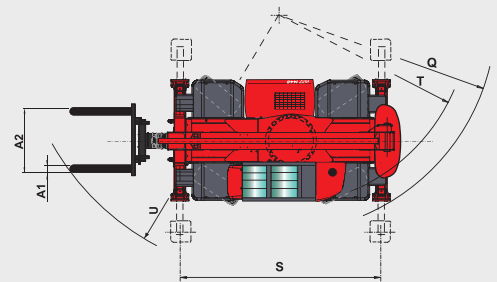
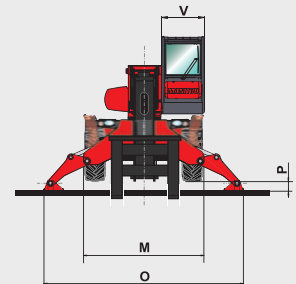
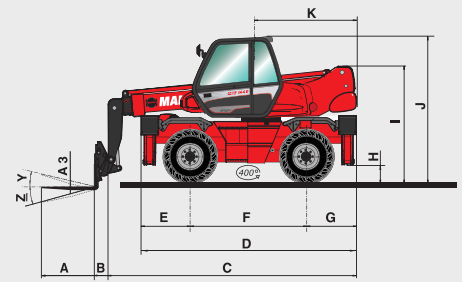
3 modelli a scelta

“Scelgo il **modello**
più adatto per
le mie esigenze”



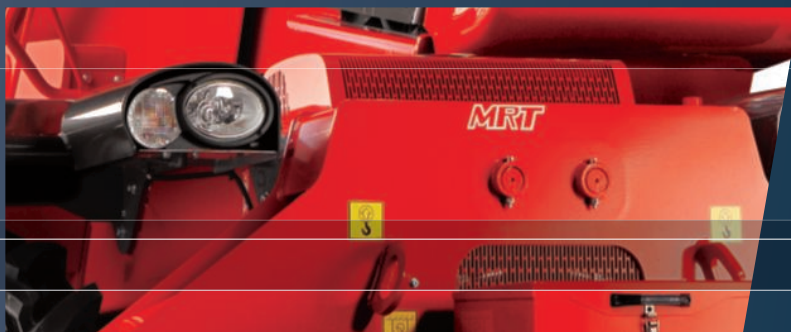
MRT EASY

	MRT 1440	MRT 1640	MRT 1840
 Capacità massima di sollevamento (su stabilizzatori) a 500 mm dal tallone delle forche	4000 kg		
 Altezza massima di sollevamento	13.80 m	15.80 m	17.90 m
 Pneumatici	400/70 - 20 14 PR		
 Forche (mm)	Lunghezza x larghezza x spessore		
	1200 x 125 x 50		
 Impianto freni			
Freni di servizio	multidisco a bagno d'olio servo assistiti sull'assale anteriore		
Freno di stazionamento	ad azione negativa		
 Motore PERKINS STAGE III B	854E-E34TA		
Cilindrata	4 cilindri - 3400 cm ³		
Potenza	102 cv/75 kW		
Coppia mas.	420 Nm - 1400 giri/min		
Iniezione	diretta		
Raffreddamento	ad acqua		
 Trasmissione	idrostatica con regolazione continua delle velocità (pompa idraulica a portata variabile e motore idrostatico a cilindrata variabile) comando inching		
Inversore di marcia	elettro-magnetico		
Numero rapporti (marcia avanti/retromarcia)	2/2		
Velocità massima	35 km/h		
 Bloccaggio assale posteriore	Assale posteriore oscillante con bloccaggio idraulico automatico in rotazione		
 4 stabilizzatori	A comandi individuali o contemporanei		
 Rotazione 400° (optional 360° continua)	Torretta su ralla a doppia corona di sfere e dentatura interna. Gruppo di rotazione con freno negativo.		
 Impianto idraulico	2 pompe a ingranaggi		
	115 l/min - 270 bar		
 Comandi	2 joystick a comando elettro-idraulico proporzionale per tutti i movimenti idraulici		
 Capacità serbatoi			
Sistema di raffreddamento	25 l		
Olio motore	8.10 l		
Olio idraulico	150 l		
Carburante	130 l		
 Peso a vuoto (con forche)	12490 kg	13000 kg	13300 kg
Larghezza	2.40 m		
Altezza	2.97 m		
Lunghezza (al portaforche)	5.35 m	6.36 m	5.54 m
Luce libera da terra	0.34 m		
Forza di trazione a carico	8600 daN		
 Rumorosità e vibrazioni			
Rumorosità al posto di guida (LpA)	79.7 dB		
Rumorosità ambiente (LwA)	104 dB		
Vibrazione sul complesso mani/braccia	< 2.5 m/s ²		
 Sicurezza	dispositivo elettronico standard per il controllo del carico (norme gru mobili)		

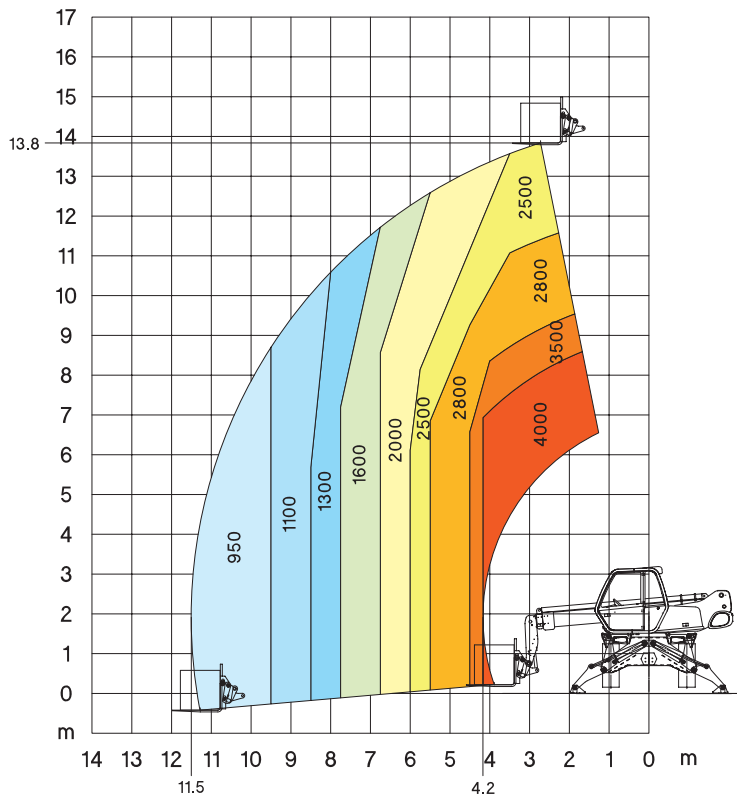


mm	MRT 1440	MRT 1640	MRT 1840
A		1200	
A1		125	
A2		1320	
A3		50	
B		290	
C	5060	6075	5255
D		4350	
E		1015	
F		2320	
G		1015	
H		340	
I		2375	
J		2970	
K	2040		2485
M		2400	
O		3975	
P		160	
Q		3900	
S		4000	
T		3600	
U	5250	5520	5235
V		950	
Y		12°	
Z		105°	

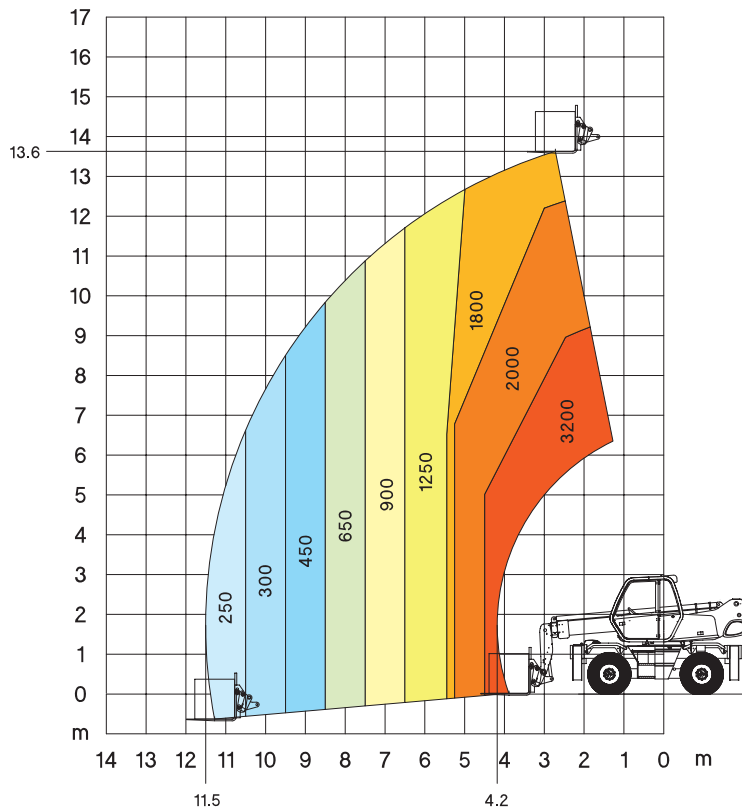
MRT 1440 Gru // Sollevatore



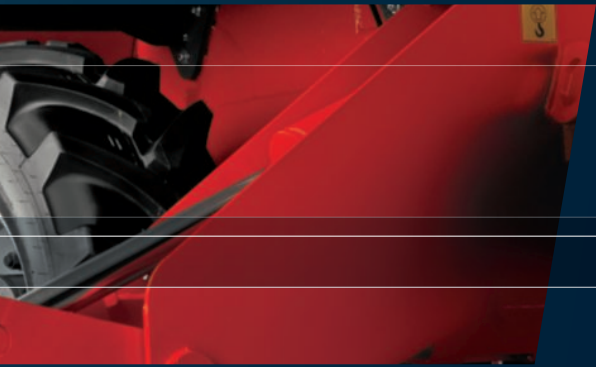
**Rotazione su stabilizzatori
con forche**



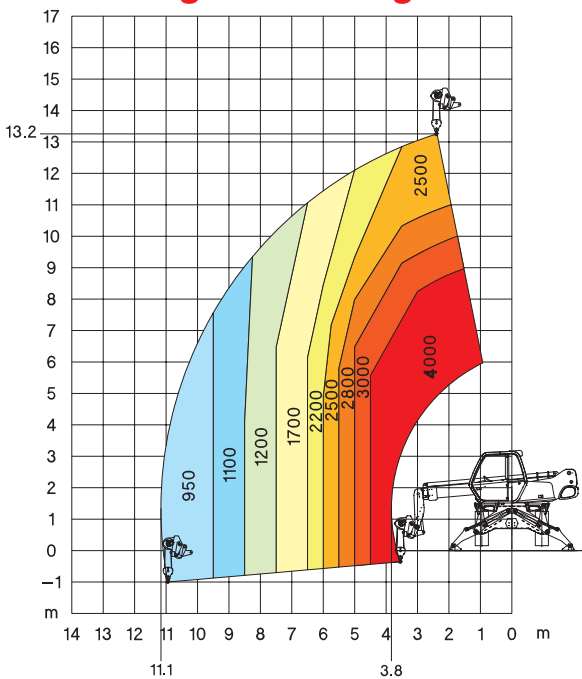
**Frontale su pneumatici
con forche**



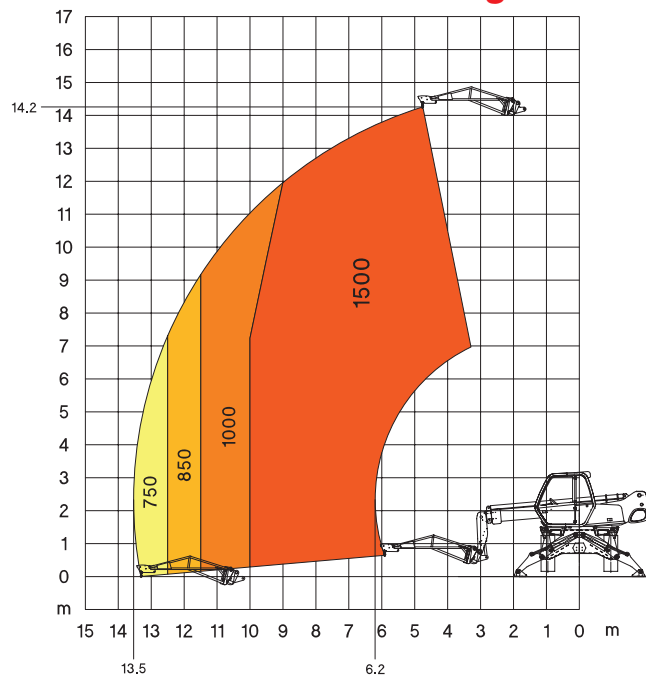
telescopico // Piattaforma aerea



**Rotazione su stabilizzatori
con argano 4000 kg**

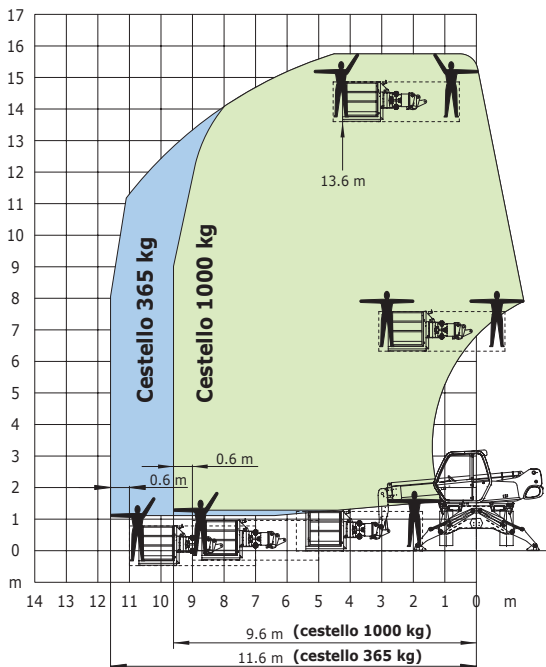


**Rotazione su stabilizzatori
con braccetto P 1500 kg**

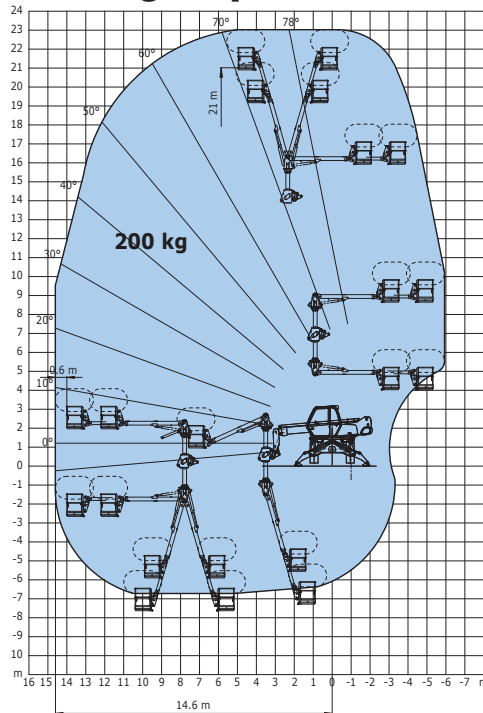


**Rotazione su stabilizzatori
con cestello ORH 365 / 1000 kg
2.25 / 4 m - 3 persone**

Cestello 365 kg e Cestello 1000 kg

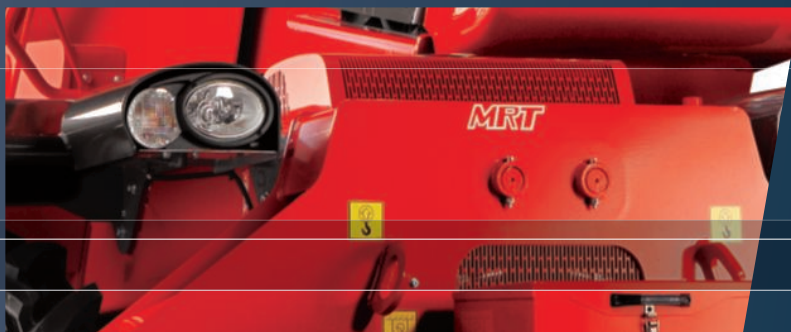


**Rotazione su stabilizzatori
con cestello Aerial Jib 2
200 kg - 2 persone**

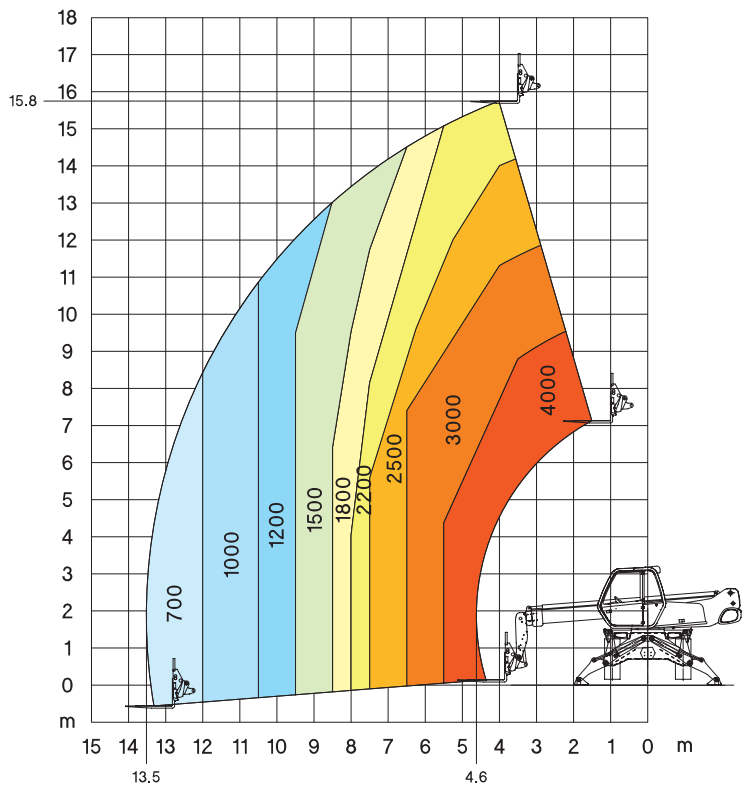


WRT 1440

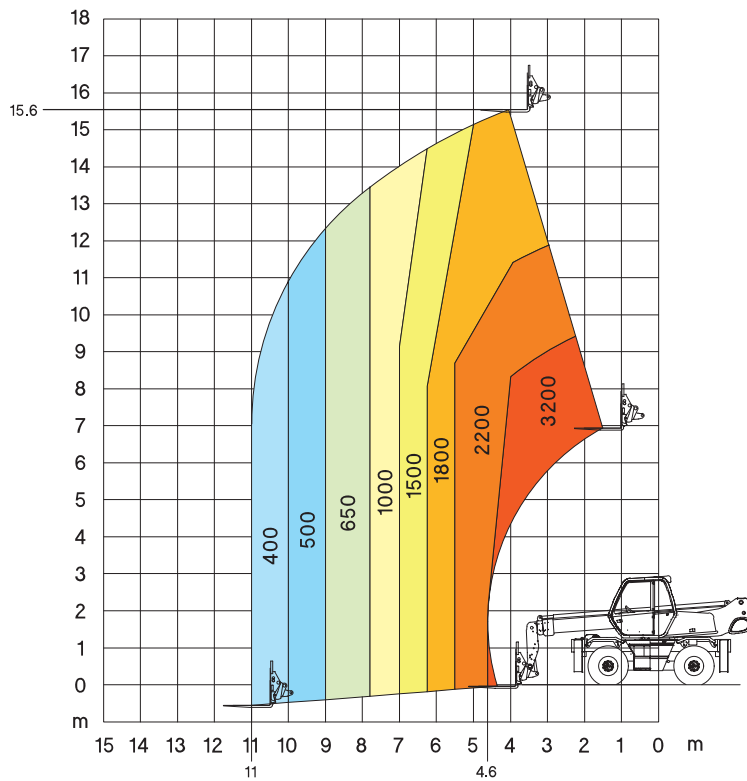
MRT 1640 Gru // Sollevatore



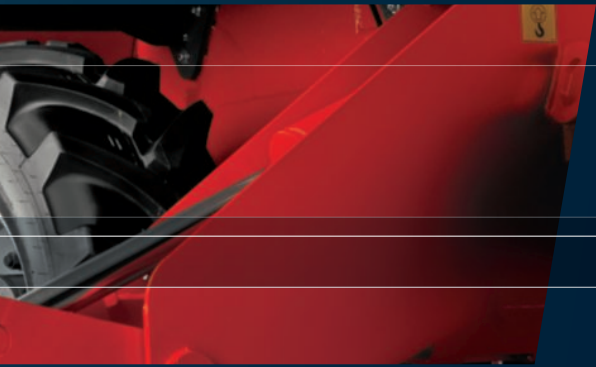
Rotazione su stabilizzatori
con **forche**



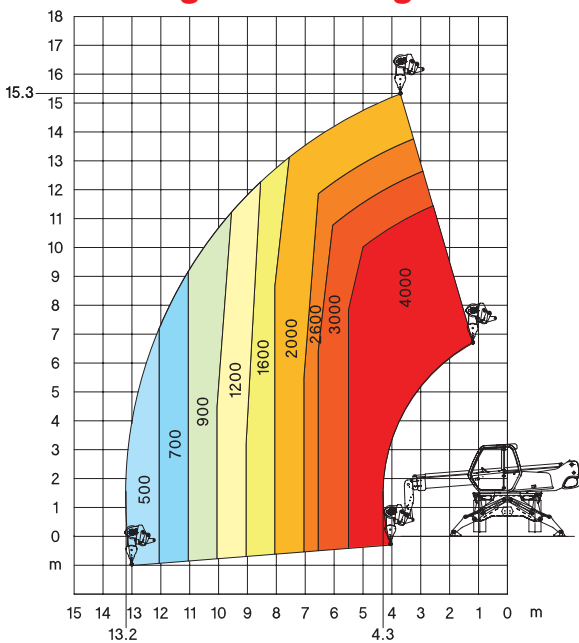
Frontale su pneumatici
con **forche**



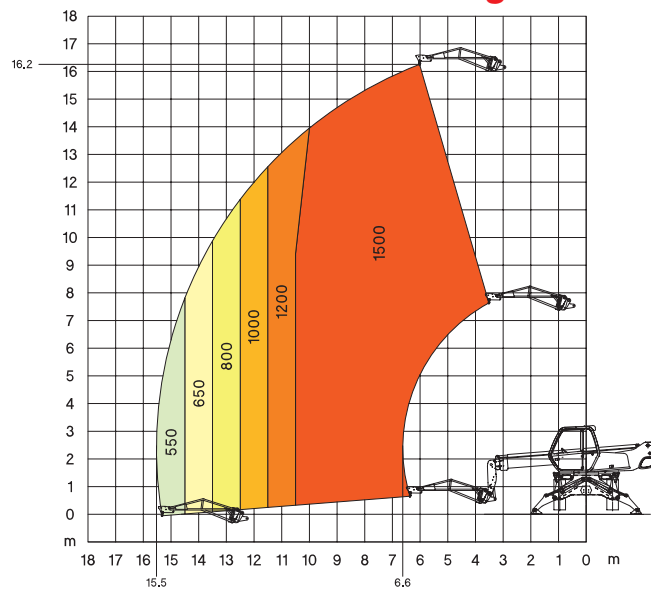
telescopico // Piattaforma aerea



Rotazione su stabilizzatori
con **argano 4000 kg**

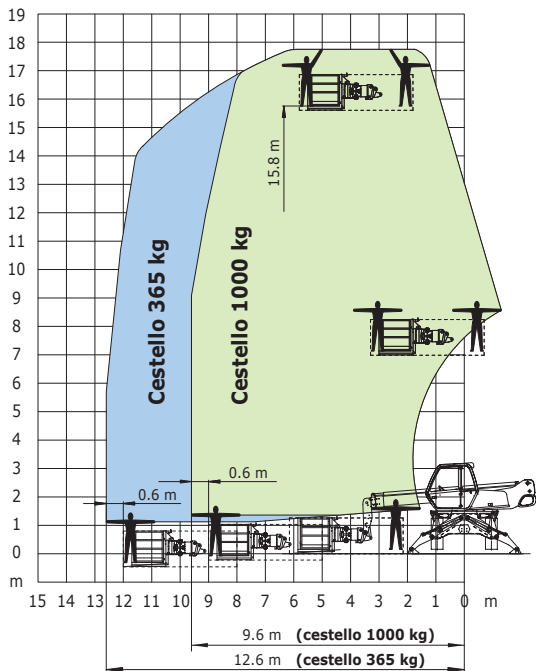


Rotazione su stabilizzatori
con **braccetto P 1500 kg**

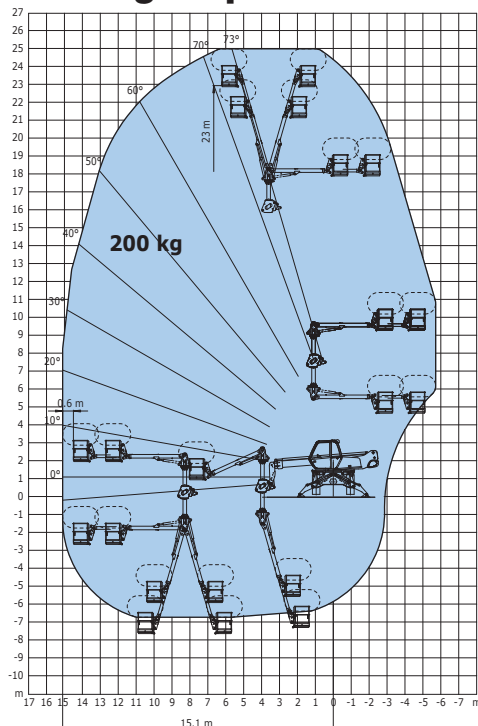


Rotazione su stabilizzatori
con **cestello ORH 365 / 1000 kg**
2.25 / 4 m - 3 persone

Cestello 365 kg e Cestello 1000 kg

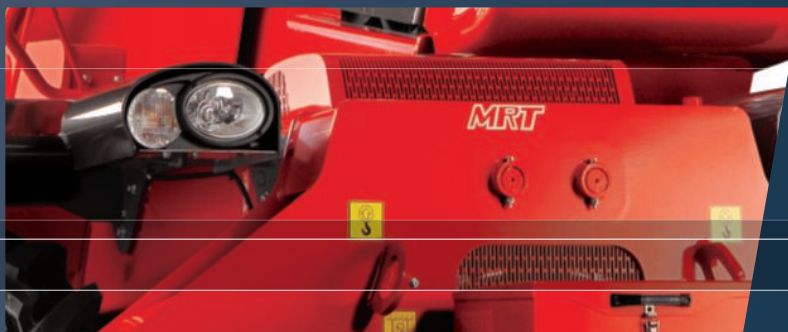


Rotazione su stabilizzatori
con **cestello Aerial Jib 2**
200 kg - 2 persone

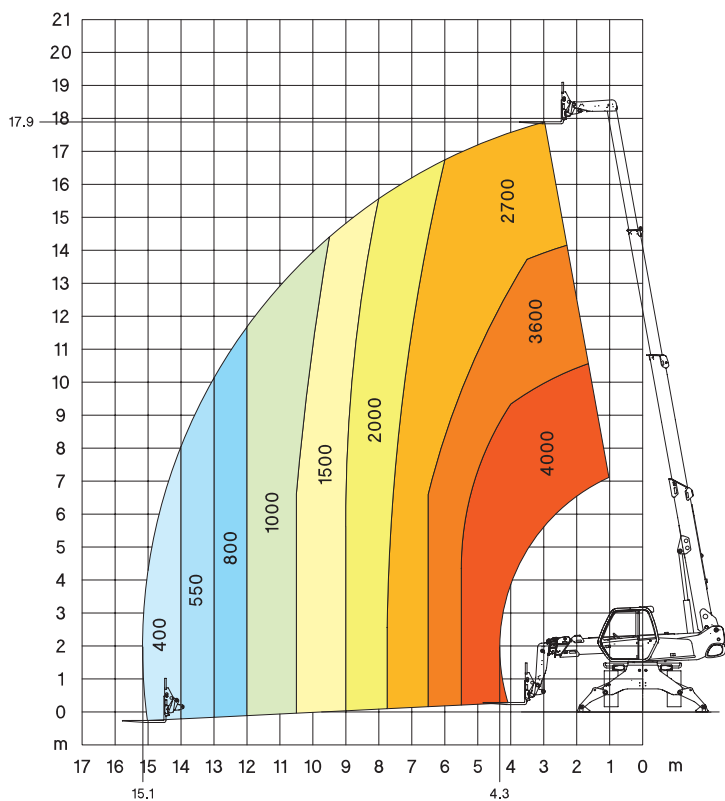


WRT 1640

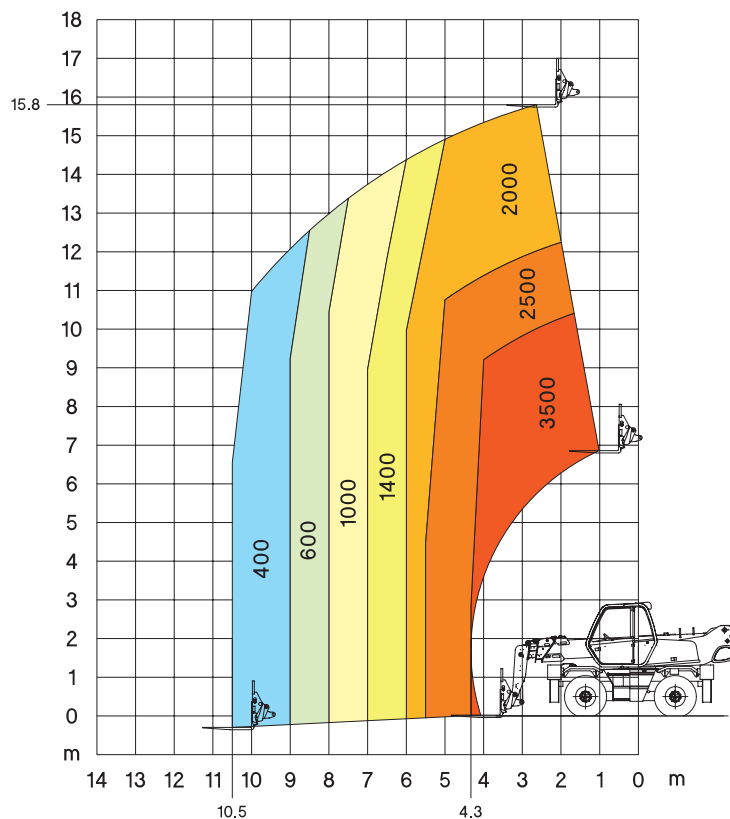
MRT 1840 Gru // Sollevatore



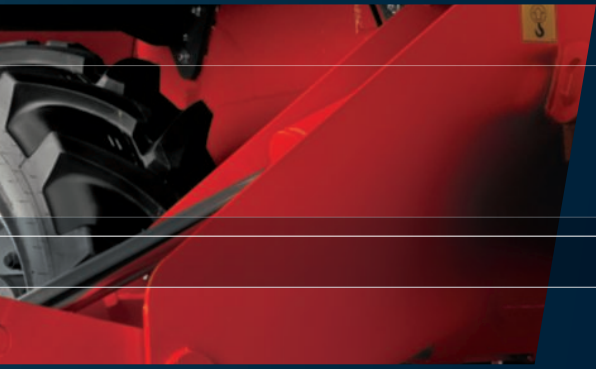
Rotazione su stabilizzatori
con **forche**



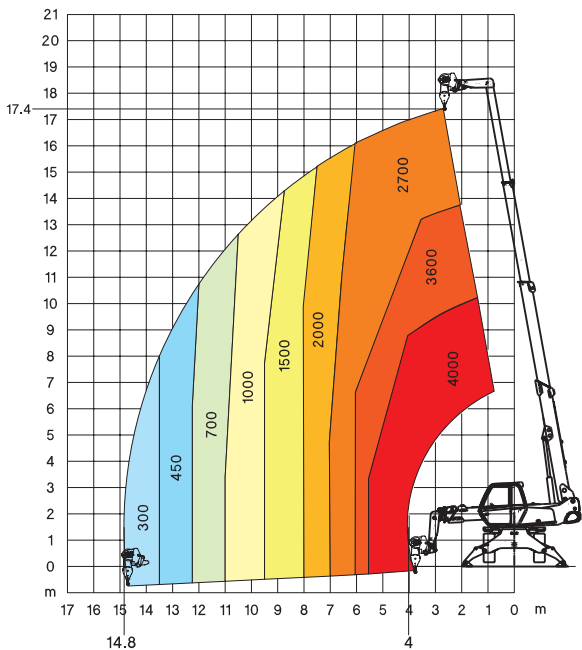
Frontale su pneumatici
con **forche**



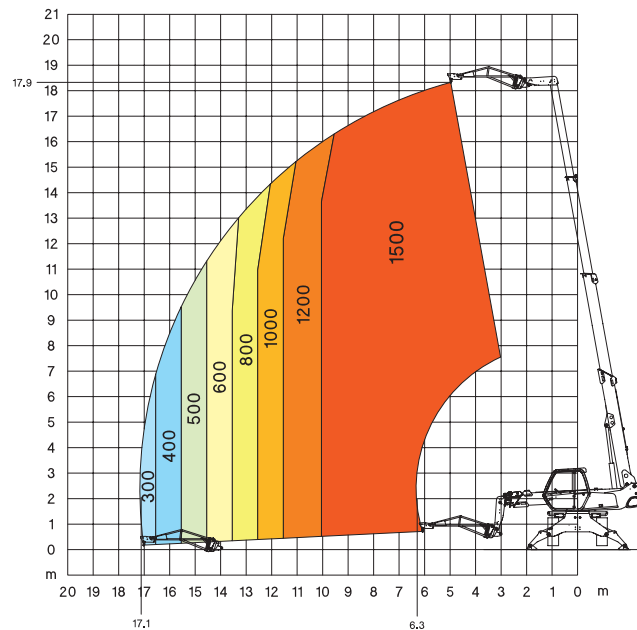
telescopico // Piattaforma aerea



**Rotazione su stabilizzatori
con argano 4000 kg**

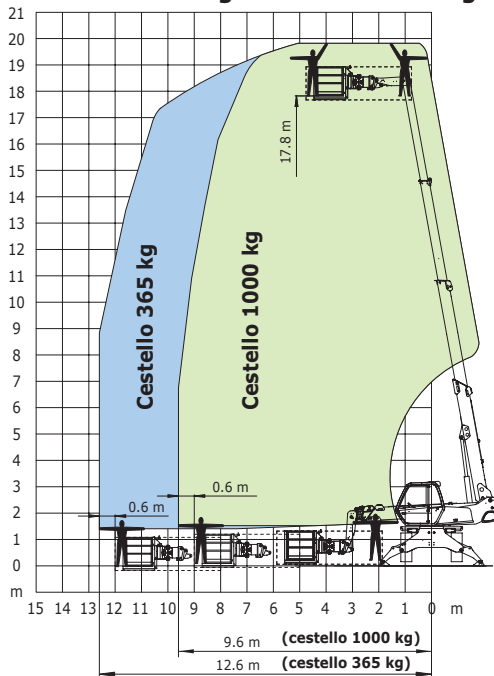


**Rotazione su stabilizzatori
con braccetto P 1500 kg**

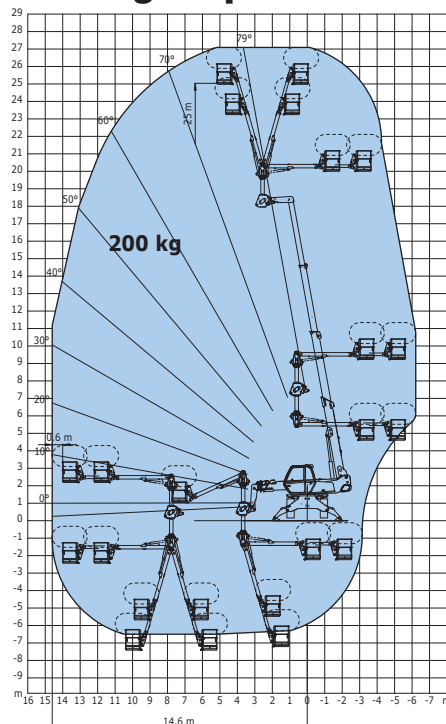


**Rotazione su stabilizzatori
con cestello ORH 365 / 1000 kg
2.25 / 4 m - 3 persone**

Cestello 365 kg e Cestello 1000 kg



**Rotazione su stabilizzatori
con cestello Aerial Jib 2
200 kg - 2 persone**



WRT 1840

Il vostro concessionario **MANITOU** :



 **MANITOU**

MANITOU ITALIA S.r.l.
Via Cristoforo Colombo 2 Loc. Cavazzona - 41013 CASTELFRANCO EMILIA (MO)
Tel 059.95.98.11 - Fax 059.95.98.65
www.it.manitou.com



AZIENDA CON SISTEMA DI GESTIONE
PER LA QUALITÀ CERTIFICATO DA DNV
= UNI EN ISO 9001:2000 =

La presente pubblicazione descrive le versioni e le possibilità di configurazione dei prodotti Manitou che possono presentare differenze di dotazione. Le attrezzature illustrate in questo opuscolo possono essere di serie, a richiesta o non disponibili, secondo le versioni. Manitou si riserva il diritto di modificare in qualsiasi momento e senza preavviso le specifiche descritte e illustrate. Le specifiche riportate non sono impegnative. Per maggiori informazioni, si prega di mettersi in contatto con il concessionario Manitou. Documento non contrattuale. La presentazione dei prodotti non è impegnativa. Elenco specifiche non esauriente. I logo e la grafica dell'impresa sono di proprietà della Manitou e non possono essere usati senza la preventiva autorizzazione. Tutti i diritti sono riservati. Le foto e gli schemi contenuti nel presente opuscolo sono forniti per la consultazione e a titolo indicativo.