

# MLT 741-120H

La soluzione per LA MOVIMENTAZIONE IN AGRICOLTURA



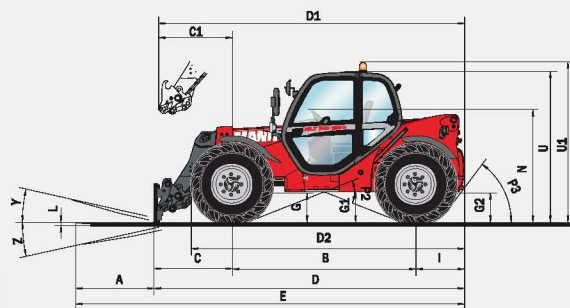
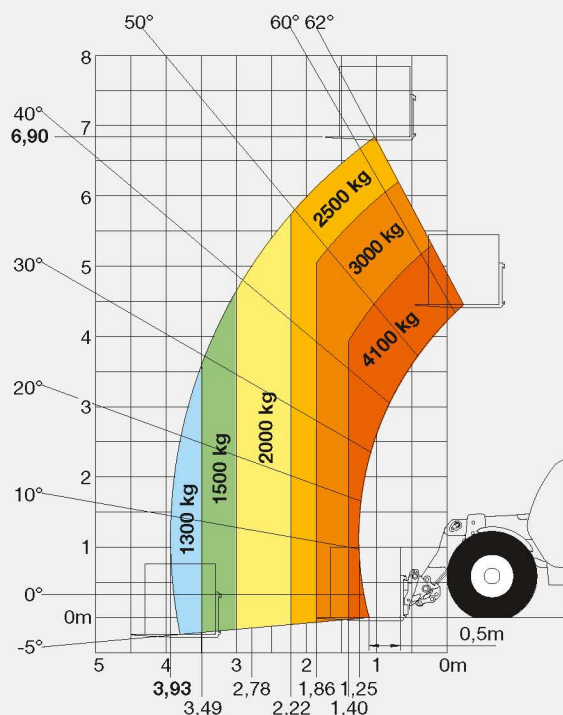
 **MANITOU**

# MLT 741-120H

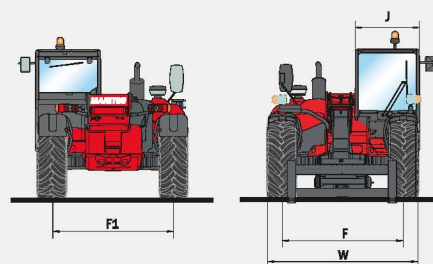
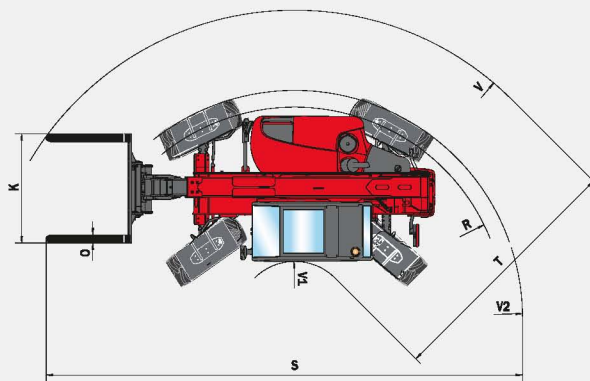
## MLT 741 120 H

Ai sensi normativa EN 1459 - allegato B

	<b>Portata massima</b> a 500 mm dal tallone delle forche	4100 kg
	<b>Altezza massima di sollevamento</b>	6,90 m
	<b>Tempi: (a vuoto/a carico/in sec)</b>	
	Sollevamento	7/7,5
	Discesa	5,3/5,2
	Braccio telescopico	
	Sfilo	8,2/9,0
	Rientro	6,2/6,0
	<b>Tempi a vuoto (in sec)</b>	
	Brandeggio all'indietro	3,5
	Brandeggio in avanti	3,0
	<b>Pneumatici</b>	460/70 R24
	<b>Forche (mm)</b>	
	Lunghezza	1200
	Larghezza per spessore	125 x 50
	Distanza massima esterno forche	1670
	Rotazione del portaforche	146°
	<b>Freni multidisco a bagno d'olio sull'assale anteriore</b> <b>Freno di stazionamento meccanico multidisco a bagno d'olio</b>	
	<b>Motore MERCEDES BENZ Euro 3</b>	OM 904 LA Turbo Intercooler
	Cilindrata	4 cilindri - 4250 cm³
	Potenza a 2.200 giri/min (ISO/TR 14396)	123 CV/90 kw
	Coppia massima da 1200 a 1600 giri/min	470 Nm
	Raffreddamento	ad acqua
	Iniezione	diretta
	<b>Trasmissione</b>	idrostatica
	Regolazione continua delle velocità (pompa idraulica a portata variabile e motore idrostatico a cilindrata variabile) con comando inching	
	Inversore di marcia	elettro-idraulico
	Marce (avanti/indietro)	2/2
	Velocità massima:	38 km/h
	<b>Trazione</b> 4 ruote motrici e sterzanti con trazione integrale permanente e 3 tipi di sterzata.	
	<b>Impianto idraulico Turbo 120 LSU:</b>	150 l / min - 270 bar
	Pompa Load Sensing a portata variabile	
	Joystick monoleva <b>J.S.M. (Joystick Switch and Move)</b>	
	Sterzo Load Sensing con valvola prioritaria	
	<b>Serbatoi</b>	
	Olio	130 l
	Carburante	120 l
	<b>Peso a vuoto (con forche):</b>	7220 kg
	<b>Altezza:</b>	2,30 m
	<b>Larghezza:</b>	2,34 m
	<b>Lunghezza (al portaforche):</b>	4,78 m
	<b>Luce libera da terra</b>	0,45 m
	<b>Raggio di sterzata (esterno ruote)</b>	3,89 m
	<b>Forza di trazione</b>	9000 daN
	<b>Sicurezze</b>	
	Dispositivo di sicurezza luminoso ed acustico per segnalare l'eventuale sovraccarico e blocco idraulico automatico dei movimenti aggravanti	



mm	
A	1200
B	2810
C	1207
C1	1150
D	4777
D1	4720
D2	4155
E	5977
F	1846
F1	1846
G	455
G1	440
G2	440
I	760
J	1000
K	1670
L	50
N	1720
O	125
P2	38°
P3	53°
R	3682
S	7702
T	3715
U1	2300
U2	2550
V	5000
V1	1285
V2	3890
W	2340
Y	12,3°
Z	133,4°



La presente pubblicazione descrive le versioni e le possibilità di configurazione dei prodotti Manitou che possono presentare differenze di dotazione. Le attrezzature illustrate in questo opuscolo possono essere di serie, a richiesta o non disponibili, secondo le versioni. Manitou si riserva il diritto di modificare in qualsiasi momento e senza preavviso le specifiche descritte e illustrate. Le specifiche riportate non sono impegnative. Per maggiori informazioni, si prega di mettersi in contatto con il concessionario Manitou. Documento non contrattuale. La presentazione dei prodotti non è impegnativa. Elenco specifiche non esauriente. Il logo e la grafica dell'impresa sono di proprietà della Manitou e non possono essere usati senza la preventiva autorizzazione. Tutti i diritti sono riservati. Le foto e gli schizzi contenuti nel presente opuscolo sono forniti per la consultazione e a titolo indicativo.