



# NEW HOLLAND

**LM1133 LM1330 LM1333 LM1340 LM1343**  
**LM1345 LM1443 LM1445 LM1745**



## MOVIMENTATORI TELESCOPICI TURBO

VISIBILITÀ PERFETTA IN TUTTE LE DIREZIONI

ECCELLENTE STABILITÀ E MANOVRABILITÀ

MOTORE CNH DI ULTIMA GENERAZIONE E CONFORME ALLA DIRETTIVA EUROPEA 97/68/CE



**NEW HOLLAND**

**CONSTRUCTION**

**BUILT AROUND YOU**

## GAMMA DI PRODOTTI E VANTAGGI



**A**ffinché il cliente possa scegliere il movimentatore telescopico più adeguato alle sue esigenze specifiche, New Holland offre ben 9 modelli nella classe di massima altezza di sollevamento da 11 a 17 metri.

Tutti i modelli hanno in comune le seguenti caratteristiche vincenti e vantaggi per il cliente:

- Perfetta visibilità in tutte le direzioni ed alla sommità del braccio a massima altezza per operare in tutta tranquillità
- Stabilità ottimale per garantire prestazioni e sicurezza senza pari
- Movimenti perfettamente simultanei ed eseguibili con massima precisione per assicurare una maggiore produttività
- Elevate velocità di trasferimento grazie a una trasmissione Power Shift perfettamente modulata, che garantisce inoltre una forza di trazione e una capacità di scavo eccezionali
- Ampia scelta di attrezzi speciali per ottimizzare la versatilità nelle più diverse applicazioni



## GAMMA DI STABILIZZATORI

In base al modello scelto e a seconda delle necessità del cliente, sono disponibili due diversi tipi di stabilizzatori.

■ **Tipo stretto** => quando gli stabilizzatori non devono superare la larghezza della macchina che opera in spazi ristretti

■ **Tipo largo** => per applicazioni che richiedono la massima stabilità operativa

# VISIBILITÀ E COMFORT DELL'OPERATORE



## CABINA ESCLUSIVA

La cabina è spaziosa e offre la visibilità migliore del mercato.

Il suo profilo anteriore arrotondato e l'ampia area vetrata di 8,1 m<sup>2</sup> garantiscono all'operatore il controllo totale del braccio in tutte le posizioni, nonché a destra, a sinistra e sul retro quando si manovra in spazi ristretti.

La porta, eccezionalmente ampia e con apertura a 180°, è costituita da due sezioni indipendenti, di cui quella superiore è apribile separatamente.

Entrambe le sezioni della porta possono essere bloccate in posizione di massima apertura, al fine di garantire sicurezza e comodità all'operatore.

Eccellente comfort e tranquillità dell'operatore per una maggiore produttività giornaliera



## CABINA ERGONOMICA ED ELEGANTE

La cabina ampia ed elegante è molto di più di un semplice posto di lavoro. La disposizione ergonomica della strumentazione e dei comandi assicura comfort e sicurezza ai vertici della categoria. Le superfici interne sono rivestite in ABS al fine di consentirne una rapida pulizia, semplice ed efficace.



Il piantone dello sterzo standard, a regolazione continua, offre una gamma completa di regolazioni per assicurare all'operatore la posizione di guida a lui più adatta.

I movimentatori telescopici New Holland sono inoltre dotati di un manipolatore multifunzione monoleva. Il sollevamento e l'abbassamento del braccio e l'apertura e la chiusura della benna o della forca sono ad azionamento idraulico mediante i movimenti indietro/avanti e destra/sinistra del manipolatore. L'allungamento e l'accorciamento del braccio vengono comandati, a seconda del modello, mediante un pulsante on/off o un interruttore elettroproporzionale.



Un manipolatore semplice e moderno che offre la massima precisione nel posizionamento del carico per manovre rapide, sicure e produttive.



# IMPIANTO IDRAULICO E TRASMISSIONE

## IMPIANTO IDRAULICO

I movimentatori telescopici di New Holland sono dotati di un impianto idraulico “Load Sensing – Flow Sharing”, che garantisce una totale indipendenza e simultaneità di tutti i movimenti.



## MOTORE TIER 3A

Tutti i movimentatori telescopici sono azionati da un motore diesel CNH di ultima generazione, con cilindrata di 4500 cm<sup>3</sup>. Questo moderno propulsore, con diverse configurazioni e regolazioni, sviluppa le potenze necessarie a ciascun modello ed è conforme alla Direttiva Europea 97/68/CE.

## TRASMISSIONE

La trasmissione Power Shift a 4 + 3 rapporti garantisce:

- Maggiore forza di trazione per una capacità di scavo insuperabile
- Velocità di trasporto ai vertici della categoria per cicli di lavoro più rapidi
- Modulazione eccezionalmente morbida durante il cambio di rapporto e l'inversione di marcia.



Una trasmissione rapida, aggressiva e morbida per assicurare il massimo comfort dell'operatore e incrementare la produttività.

## FACILITÀ D'IMPIEGO

### T CAPACITÀ STERZANTE

Tutti i movimentatori telescopici New Holland vantano un'eccellente capacità sterzante:

- Per il modello con sollevamento a 11,00 metri: 3,40 m
- Per i modelli con sollevamento a 13,00/14,00/17,00 metri: 3,89 m

Un'altra caratteristica speciale consiste nelle 4 ruote sterzanti a 3 posizioni. Le 3 posizioni possono essere facilmente programmate mediante un selettore ergonomicamente posizionato in cabina e munito di una protezione di sicurezza che impedisce spostamenti accidentali. L'operatore può quindi scegliere la configurazione di sterzata più adeguata in base al tipo di lavoro che deve svolgere.

- **Sterzata con le sole ruote anteriori:** più adeguata per le operazioni di trasporto e trasferimento
- **Sterzata con tutte le ruote:** per un'eccellente mobilità in spazi ristretti
- **Sterzata a granchio:** per consentire alla macchina di lavorare agevolmente a ridosso di muri ed edifici senza dover eseguire manovre complicate



## CAPACITÀ DI SOLLEVAMENTO

**Eccezionale capacità di sollevamento, manovrabilità e stabilità operative**

**LM1133 TURBO** - 3300 kg  
**LM1330 TURBO** - 3000 kg  
**LM1333 TURBO** - 3300 kg

**LM1340 TURBO** - 4000 kg  
**LM1343 TURBO** - 4300 kg  
**LM1345 TURBO** - 4500 kg

**LM1443 TURBO** - 4300 kg  
**LM1445 TURBO** - 4500 kg  
**LM1745 TURBO** - 4500 kg



PRESTAZIONI		LM1133
Portata massima (a 500 mm dalle forche)	kg	3300
Massima altezza di sollevamento	m	10,60
Portata al massimo sbraccio	kg	800
Portata alla massima altezza	kg	2000
Sbraccio alla massima altezza	m	2,40
Sbraccio massimo	m	7,70
Altezza con portata massima (3300 kg)	m	6,80
Forza di strappo	daN	5800
Peso operativo	kg	8700

MOTORE	
Marca e modello	CNH 4TC 4,5
Tipo	Turbo
Cilindrata	litr 4,5
Potenza massima (ISO 14396)	kW/CV 74/99
Coppia massima	Nm 400@1400 rpm

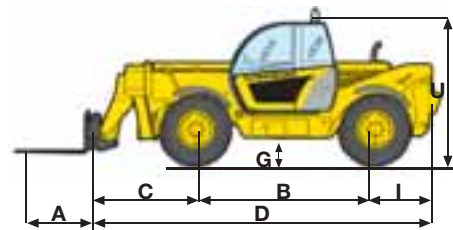
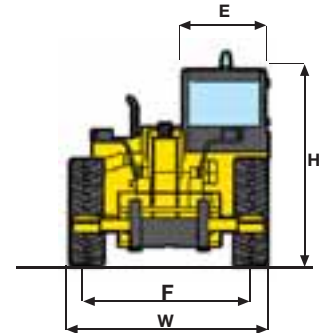
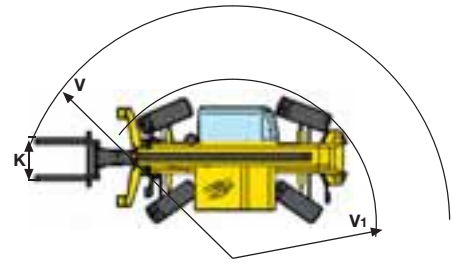
TRASMISSIONE	
Tipo	PowerShift
Numero di marce AV/IN	4/3
Velocità massima di traslazione**	Km/h 35

\*\*La velocità massima può essere modificata secondo la legislazione locale.

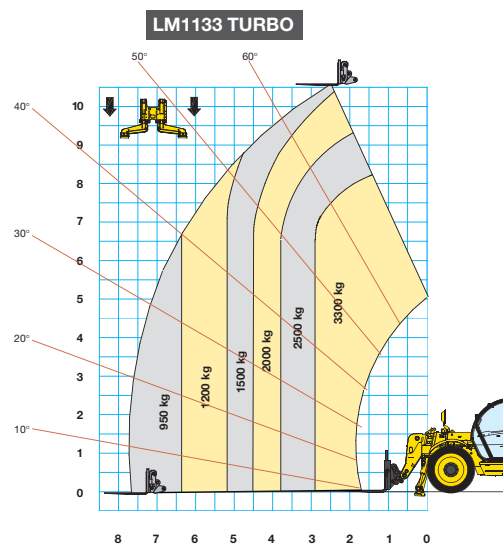
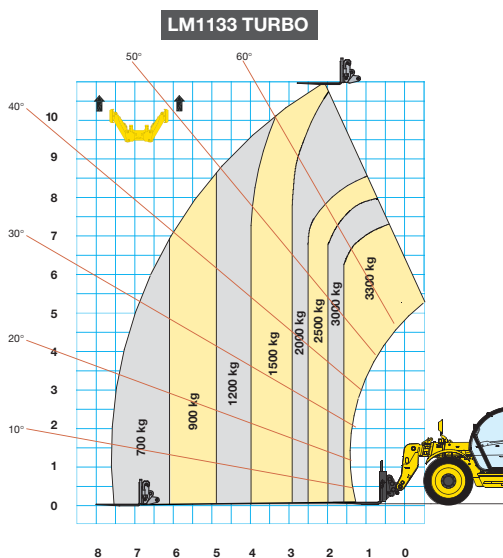
IMPIANTO IDRAULICO	
Tipo	Load Sensing
Comandi idraulici	Servo
Movimenti simultanei	si
Pompa idraulica	ad ingranaggi
Portata idraulica	l/min 130
Pressione idraulica	bar 240

CAPACITÀ	
Serbatoio carburante	litr 125
Serbatoio idraulico	litr 110

DIMENSIONI (CON MITAS 405/70x24)	A	B	C	D	E	F	G	H	I	K	U	V	V <sub>1</sub>	W
	1200	3010	1615	5375	1000	1875	420	2400	750	1260	2470	5420	3400	2340



PNEUMATICI	
405/70x24	MITAS
400/80x24	DUNLOP
15.5R25	MICHELIN



# LM1330/LM1333

PRESTAZIONI		LM1330	LM1333 con stab. abbassati
Portata massima (a 500 mm dalle forche)	kg	3000	3300
Massima altezza di sollevamento	m	12,7	13,0
Portata al massimo sbraccio	kg	400	1250
Portata alla massima altezza	kg	1500	2500
Sbraccio alla massima altezza	m	2,00	1,00
Sbraccio massimo	m	8,75	8,75
Altezza con portata massima (3000/3300 kg)	m	6,80	8,40
Forza di strappo	daN	7750	7750
Peso operativo	kg	9550	9900

MOTORE	
Marca e modello	CNH 4TC 4,5
Tipo	Turbo
Cilindrata	litr 4,5
Potenza massima (ISO 14396)	kW/CV 74/99
Coppia massima	Nm 400@1400 rpm

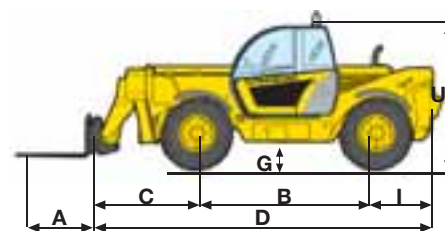
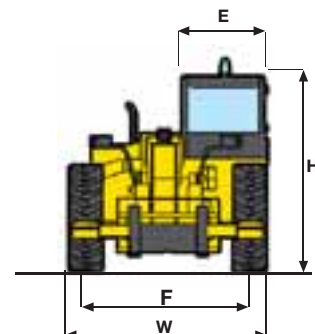
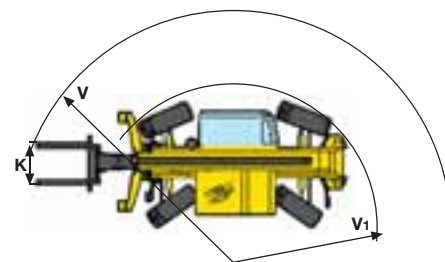
TRASMISSIONE	
Tipo	PowerShift
Numero di marce AV/IN	4/3
Velocità massima di traslazione**	Km/h 35

\*\*La velocità massima può essere modificata secondo la legislazione locale

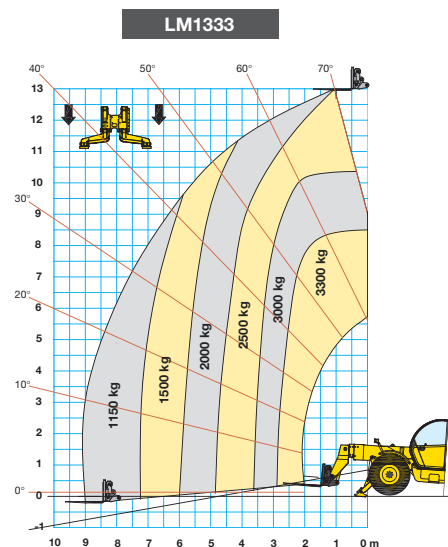
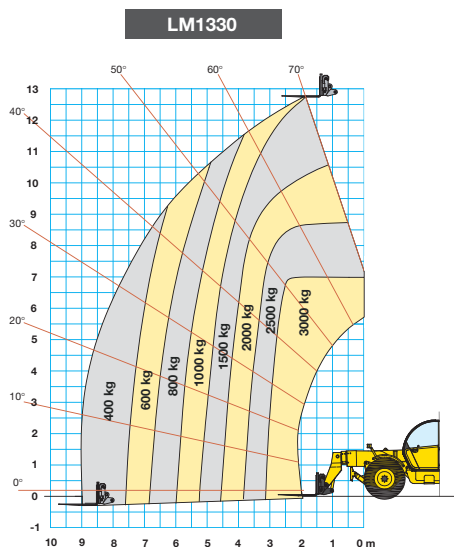
IMPIANTO IDRAULICO	
Tipo	Load Sensing
Comandi idraulici	Servo
Movimenti simultanei	si
Pompa idraulica	ad ingranaggi
Portata idraulica	l/min 115
Pressione idraulica	bar 240

CAPACITÀ	
Serbatoio carburante	litr 135
Serbatoio idraulico	litr 180

DIMENSIONI (Con cerchi da 24")	A	B	C	D	E	F	G	H	I	K	T	U	V	V <sub>1</sub>	W
	1200	3120	1930	6150	1000	2050	402	2450	1100	1260	4600	2730	5445	3890	2445



PNEUMATICI	
15.5x22.5	MICHELIN
405/70x24	SOLIDEAL
400/80x24	DUNLOP
405/70x24	MITAS





# LM1340/LM1343/LM1345

PRESTAZIONI		LM1340 senza stab.	LM1343 stab. stretti	LM1345 stab. larghi
Portata massima (a 500 mm dalle forche)	kg	4000	4300	4500
Massima altezza di sollevamento	m	12,30	12,45	12,45
Portata al massimo sbraccio	kg	700	1700	1800
Portata alla massima altezza	kg	2000/2600*	3600	4000
Sbraccio alla massima altezza	m	1,20	0,50	0,00
Sbraccio massimo	m	8,65	8,65	8,65
Altezza con portata massima (4000/4500 kg)	m	8,50/9,50*	8,30	8,20
Forza di strappo	daN	7750	7750	7750
Peso operativo	kg	10200	10400	10630

\* Macchina con Bloccaggio assale posteriore (optional)

MOTORE	
Marca e modello	CNH 4TAA 4,5
Tipo	Turbocompresso/Intercooler
Cilindrata	litr 4,5
Potenza massima (ISO 14396)	kW/CV 88/120
Coppia massima	Nm 525@1250 rpm

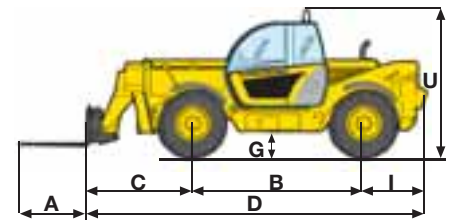
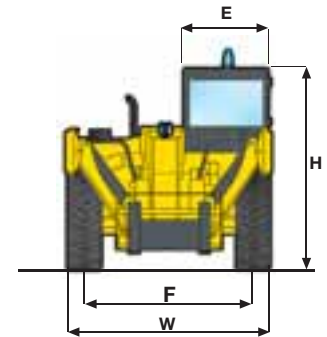
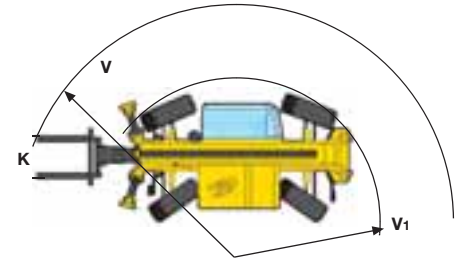
TRASMISSIONE	
Tipo	PowerShift
Numero di marce AV/IN	4/3
Velocità massima di traslazione**	Km/h 35

\*\*La velocità massima può essere modificata secondo la legislazione locale.

IMPIANTO IDRAULICO	
Tipo	Load Sensing
Comandi idraulici	Servo
Movimenti simultanei	si
Pompa idraulica	ad ingranaggi
Portata idraulica	l/min 115
Pressione idraulica	bar 240

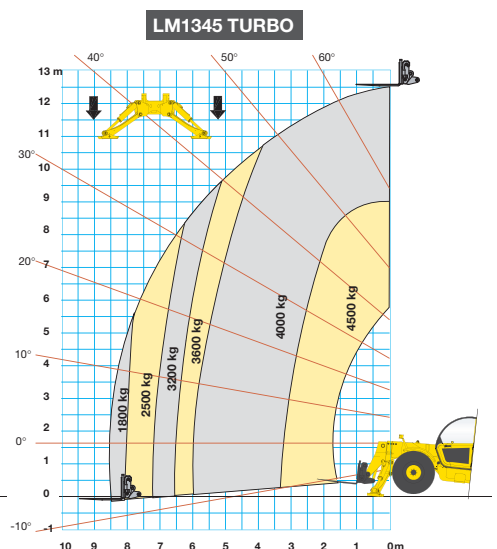
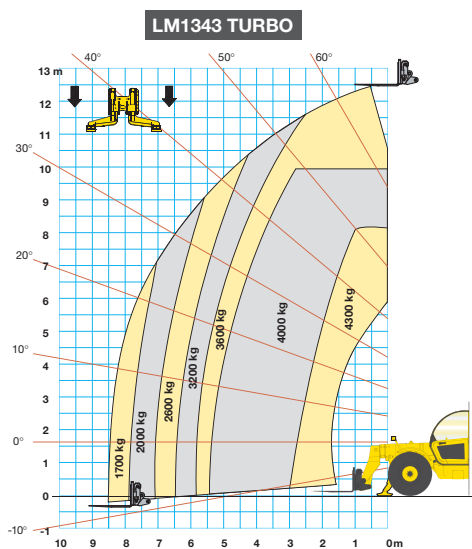
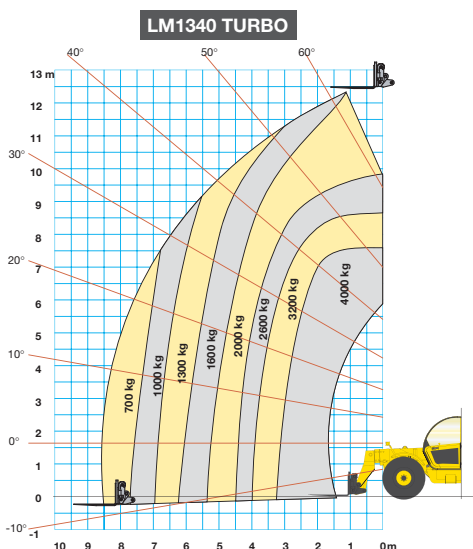
CAPACITÀ	
Serbatoio carburante	litr 135
Serbatoio idraulico	litr 180

DIMENSIONI (con MITAS 405/70x24)	A	B	C	D	E	F	G	H	I	K	T	U	V	V <sub>1</sub>	W
mm	1200	3120	1650	5870	1000	2050	402	2450	1100	1260	4396	2730	5204	3890	2445



PNEUMATICI	
15.5x22.5	MICHELIN
405/70X24	SOLIDEAL
400/80x24	DUNLOP
405/70x24	MITAS
13.00X24	GOODYEAR***

\*\*\*SOLO PER LM1340&1345



senza bloccaggio assale posteriore

EN 1459/B

# LM1443/LM1445

PRESTAZIONI		LM1443 stab. stretti	LM1445 stab. larghi
Portata massima (a 500 mm dalle forche)	kg	4300/4000*	4500/4000*
Massima altezza di sollevamento	m	13,55/13,30*	13,55/13,30*
Portata al massimo sbraccio	kg	1400/650*	1500/650*
Portata alla massima altezza	kg	3000/1700*	3600/1700*
Sbraccio alla massima altezza	m	0,50/1,00*	0,30/1,00*
Sbraccio massimo	m	9,33/9,33*	9,33/9,33*
Altezza con portata massima (4300/4500 kg)	m	8,90/7,30*	11,40/7,30*
Forza di strappo	daN	7750/7750*	7750/7750*
Peso operativo	kg	11330	11460

\* Macchina con stabilizzatori sollevati

MOTORE	
Marca e modello	CNH 4TAA 4,5
Tipo	Turbocompresso/Intercooler
Cilindrata	ltr 4,5
Potenza massima (ISO 14396)	kW/CV 88/120
Coppia massima	Nm 525@1250 rpm

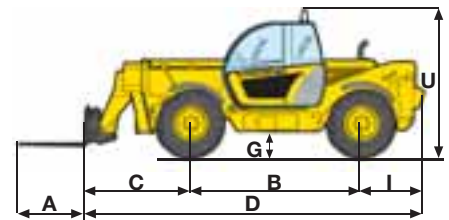
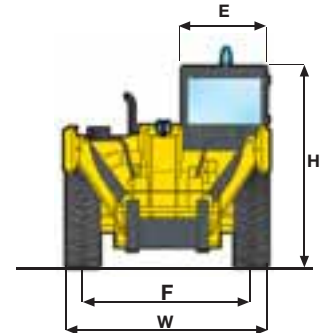
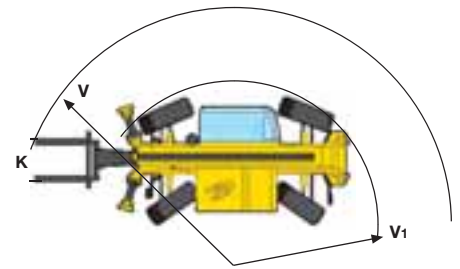
TRASMISSIONE	
Tipo	PowerShift
Numero di marce AV/IN	4/3
Velocità massima di traslazione**	Km/h 35

\*\*La velocità massima può essere modificata secondo la legislazione locale.

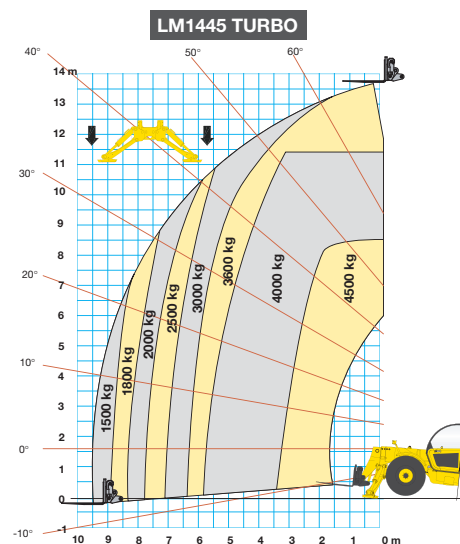
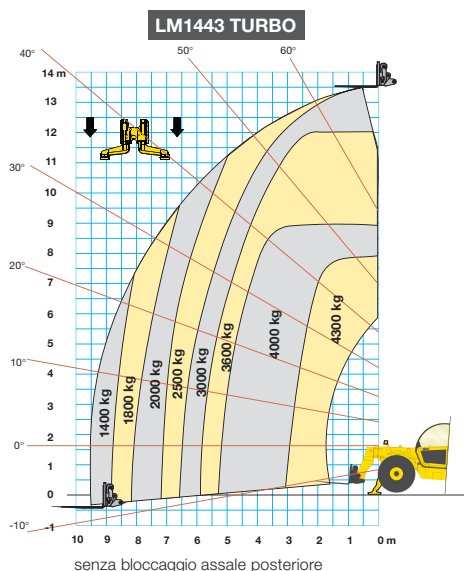
IMPIANTO IDRAULICO	
Tipo	Load Sensing
Comandi idraulici	Servo
Movimenti simultanei	si
Pompa idraulica	ad ingranaggi
Portata idraulica	l/min 115
Pressione idraulica	bar 240

CAPACITÀ	
Serbatoio carburante	ltr 135
Serbatoio idraulico	ltr 180

DIMENSIONI (con MITAS 405/70x24)	A	B	C	D	E	F	G	H	I	K	T	U	V	V <sub>1</sub>	W
mm	1200	3120	1880	6100	1000	2050	402	2450	1100	1260	4552	2730	5390	3890	2445

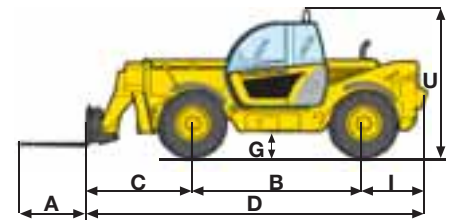
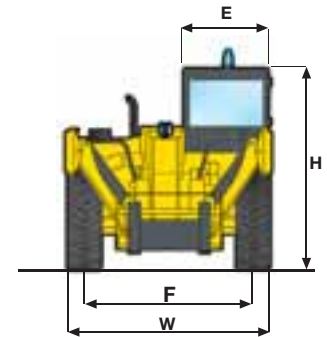
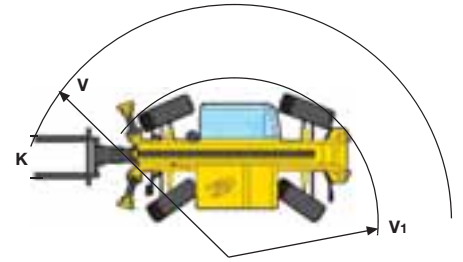


PNEUMATICI	
15.5x22.5	MICHELIN
15.5x25	MICHELIN
405/70x24	SOLIDEAL
400/80x24	DUNLOP
405/70x24	MITAS
13.0X24	GOODYEAR



EN 1459/B

PRESTAZIONI		LM1745 con stab. sollevati	LM1745 con stab. abbassati
Portata massima (a 500 mm dalle forche)	kg	4000	4500
Massima altezza di sollevamento	m	16,24	16,60
Portata al massimo sbraccio	kg	-	450
Portata alla massima altezza	kg	700	3000
Sbraccio alla massima altezza	m	2,00	1,00
Sbraccio massimo	m	12,54	12,54
Altezza con portata massima (4000/4500 kg)	m	7,40	7,95
Forza di strappo	daN	7750	7750
Peso operativo	kg	12300	12300



MOTORE	
Marca e modello	CNH 4TAA 4,5
Tipo	Turbocompresso/Intercooler
Cilindrata	litr 4,5
Potenza massima (ISO 14396)	kW/CV 88/120
Coppia massima	Nm 525@1250 rpm

TRASMISSIONE	
Tipo	PowerShift
Numero di marce AV/IN	4/3
Velocità massima di traslazione**	Km/h 35

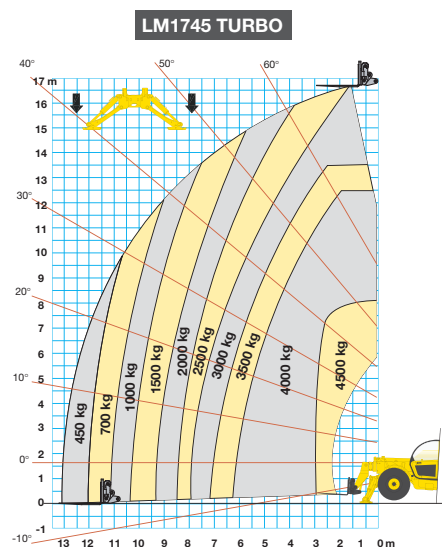
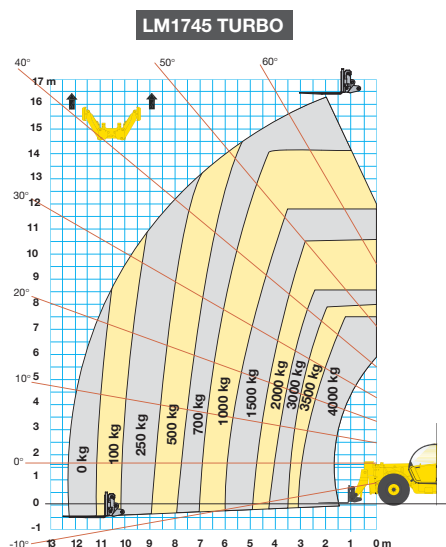
\*\*La velocità massima può essere modificata secondo la legislazione locale.

IMPIANTO IDRAULICO	
Tipo	Load Sensing
Comandi idraulici	Servo
Movimenti simultanei	sì
Pompa idraulica	ad ingranaggi
Portata idraulica	l/min 115
Pressione idraulica	bar 240

PNEUMATICI	
15.5x22.5	MICHELIN
15.5x25	MICHELIN
405/70x24	SOLIDEAL
400/80x24	DUNLOP
405/70x24	MITAS
13.0X24	GOODYEAR

CAPACITÀ	
Serbatoio carburante	litr 135
Serbatoio idraulico	litr 180

DIMENSIONI (con MITAS 405/70x24)	A	B	C	D	E	F	G	H	I	K	T	U	V	V <sub>1</sub>	W
mm	1200	3120	2100	6230	1000	2050	402	2450	1100	1260	4598	2730	5445	3890	2445



# NEW HOLLAND: LA FORZA DI UN MARCHIO GLOBALE

L'offerta New Holland comprende una **gamma completa con 13 famiglie di prodotti e 80 modelli base** suddivisi in **Compact Line** e in **Heavy Line**. In tutti i mercati principali (**Europa, Nord America e Sud America, Africa, Asia e Medio Oriente**), New Holland opera con la stessa tecnologia e utilizza lo stesso logo e lo stesso marchio. Le macchine New Holland sono **robuste, sicure e produttive**, concepite espressamente per aiutare il cliente a sviluppare il proprio business. **I concessionari New Holland sono i nostri partner ideali**, svolgendo un ruolo importante a sostegno del marchio nelle aree geografiche di loro competenza, attraverso un rapporto di stretta collaborazione professionale con il cliente. La forza di New Holland nasce anche **dall'alleanza globale con Kobelco**, leader mondiale nella tecnologia degli escavatori idraulici.



PRESSO IL VOSTRO CONCESSIONARIO DI FIDUCIA

Le informazioni contenute in questa brochure sono esclusivamente di carattere generale. La società NEW HOLLAND KOBELCO CONSTRUCTION MACHINERY S.p.A., periodicamente e in qualsiasi momento, per ragioni tecniche o di altra natura, si riserva il diritto di modificare i dettagli o le caratteristiche del prodotto descritto nella brochure. Le immagini non si riferiscono necessariamente a prodotti in condizioni standard. Le dimensioni, le capacità e i pesi riportati nella brochure, come anche gli eventuali dati di conversione utilizzati, sono approssimati e sono soggetti a variazioni nell'ambito delle normali tecniche di produzione.

Published by NEW HOLLAND KOBELCO CONSTRUCTION MACHINERY S.p.A.  
Printed in Italy - LEADER Firenze - Cod. 73301 423IT - Stampato 11/07

Printed on recycled paper  
CoC-FSC 000010 CQ Mixed sources



ELEMENTAL  
CHLORINE  
FREE  
GUARANTEED

FIAT  
GROUP



[www.newholland.com](http://www.newholland.com)