

# **DUMPER**

**1000 BG**



officine  
**PICCINI**®

# DUMPER

## 1000 BG

Informazioni tecniche  
 Technical information  
 Informations techniques  
 Informaciones técnicas



### MOTORE - ENGINE - MOTEUR - MOTOR

Tipo - Type - Type - Tipo

Bicilindrico  
 Two-cylinder  
 Deux cylindres  
 Dos cilindros

Potenza - Power - Puissance - Potencia

HP 20 (Kw 14,7)

### TRASMISSIONE - TRANSMISSION - TRANSMISSION - TRANSMISIÓN

Meccanica - Mechanical - Mécanique - Mecánica

Ruote motrici - Wheel drive - Roues motrices - Ruedas de tracción

4/4

Nr. marce (avanti / retro) - Speeds (forward / rear) - Vitesses (avant / arrière) - Velocidades (adelante / atrás)

4/4

### STERZATURA - STEERING - BRAQUAGE - DIRECCIÓN

Ruote sterzanti - Steering wheels - Roues directrices - Ruedas de dirección

4/4

Tipo di sterzata - Type of steering - Type de braquage - Tipo de dirección

Idroguida  
 Hydraulic  
 Assisté  
 Asistida

### VELOCITÀ - SPEED - VITESSE - VELOCIDAD

20 Km/h

### FRENI - BRAKES - FREINS - FRENOS

Freni di servizio - Service brakes - Freins de service - Frenos de servicio

4 a disco  
 4 disk  
 4 à disques  
 4 a disco

Freno di stazionamento - Parking brake - Freins de stationnement - Freno de mano

A disco su trasmissione  
 Disk on transmission  
 à disque sur transmission  
 Disco a la transmisión

### CAPACITÀ BENNA - BUCKET CAPACITY - CAPACITÉ CUVE - CAPACIDAD CUBA

A colmo - Heaped - En dôme - A colmo

1300 Lt.

In acqua - Water - En eau - En agua

1000 Lt.

Portata max. - Max. Load capacity - Capacité de charge maxi. - Capacidad de carga máxima

Kg. 1800

Portata max. con pala - Max. Load capacity with shovel - Capacité de charge maxi. avec benne auto chargeuse - Capacidad de carga máxima con cuchara auto-cargable

Kg. 1600

### SERBATOI - TANKS - RESÉRVOIRS - TANQUE

gasolio - fuel - gasoil - nafta

7,0 Lt.

Olio idraulico - Hydraulic oil - Huile hydraulique - Aceite hidráulico

-

### IMPIANTO ELETTRICO - ELECTRIC SYSTEM - INSTALLATION ÉLECTRIQUE - INSTALACIÓN ELÉCTRICA

12V

Pneumatici - Tyres - Pneus - Neumáticos

7.50/16

PESO A VUOTO - EMPTY WEIGHT - POIDS A VIDE - PESO EN VACÍO

Kg. 1450

RAGGIO DI STERZATA INTERNO / ESTERNO - STEERING RADIUS INTERNAL / EXTERNAL - RAYON DE VIRAGE INTÉRIEUR / EXTÉRIEUR - RADIO DE VUELTA INTERIOR / EXTERIOR

3,46/4,76



S.S. Trasimeno Ovest 161/c  
 06132 Perugia -Italy  
 Tel. +39 075 51801 - Fax +39 075 5179166  
 Web Site: www.officinepiccini.it  
 E-Mail: info@officinepiccini.it

Vendite Italia  
 Assistenza  
 Export Sales  
 Service

075 5180239  
 075 5180221  
 +39 075 5180240  
 +39 075 5180221

# DUMPER

## 1000 BG

Informazioni tecniche  
Technical information  
Informations techniques  
Informaciones técnicas



Freni a disco sulle 4 ruote  
Disk brakes on 4 wheels  
Freins à disque sur les 4 roues  
Frenos a disco a las 4 ruedas



4 ruote motrici e sterzanti  
4 drive and steering wheels  
4 roues motrices et de direction  
Tracción y dirección a las 4 ruedas



Freno di stanzamento sulla trasmissione  
Parking brake on transmission  
Frein de stationnement sur la transmission  
Freno de mano a la transmisión



Telaio sovradimensionato  
Over-sized chassis  
Châssis surdimensionné  
Chasis sobre-dimensionado



Frizione parastrappi  
Spring drive clutch  
Embrayage à joint flexible  
Embrague amortiguador



Scarico a 90°  
90° tipping  
Déchargement à 90°  
Descarga a 90°

Idroguida e servofreno  
Power assisted steering and brakes  
Freins et braquage assistés hydrauliquement  
Frenos y dirección asistidos hidráulicamente

Vasca in acciaio di alto spessore  
Heavy-duty steel bucket  
Cuve en acier de grande épaisseur  
Cuba en acero de alto espesor



S.S. Trasimeno Ovest 161/c  
06132 Perugia - Italy  
Tel. +39 075 51801 - Fax +39 075 5179166  
Web Site: [www.officinepiccini.it](http://www.officinepiccini.it)  
E-Mail: [info@officinepiccini.it](mailto:info@officinepiccini.it)

Vendite Italia  
Assistenza  
Export Sales  
Service

075 5180239  
075 5180221  
+39 075 5180240  
+39 075 5180221

# DUMPER

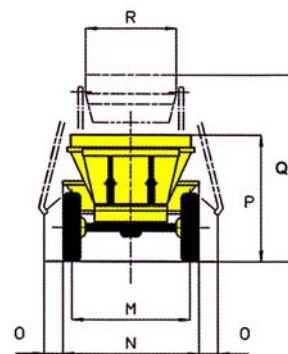
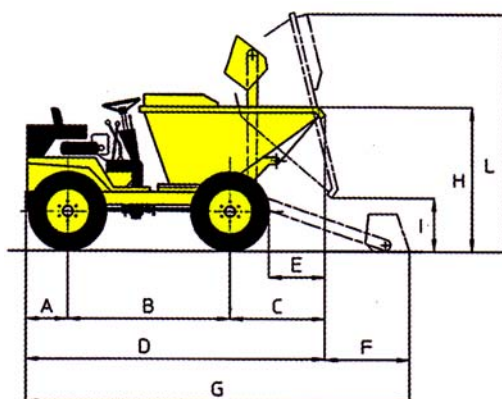
## 1000 BG

Informazioni tecniche  
Technical information  
Informations techniques  
Informaciones técnicas



### DIMENSIONI – DIMENSIONS – DIMENSIONS - DIMENSIONES

A	400
B	1550
C	960
D	2910
E	560
F	1070
G	3980
H	1440
I	700
L	2450
M	1300
N	1500
O	480
P	1480
Q	2150
R	1200



### ACCESSORI – ACCESSORIES – ACCESSOIRES - ACCESORIOS

Trasmissione 4 ruote motrici di serie

4 wheel - drive standard

4 roues motrices de série

4 ruedas motrices de serie

Quattro ruote sterzanti

4 steering wheels

4 roues directrices

4 ruedas de dirección

Lampeggiante magnetico

Yellow Blinking light

Clignotant à lumière magnétique

Bombilla de aviso

Impianto luci per circolazione su strada

Road use Lighting System

Installation d'éclairage pour circulation sur route

Instalación de luces para circulación vial

Omologazione stradale

Road homologation for road use

Homologation pour circulation sur route

Homologación para circulación vial

Tettuccio di protezione operatore

Operator Protection Roof

Auvent de protection opérateur

Tejadillo de protección

Roll bar

Roll bar

Roll bar

Roll bar

Pala auto caricante

Self loading shovel

Godet auto chargeur

Cuchara auto cargable

Scarico trilaterale

Trilateral discharging

Déversement trilatéral

Descara trilateral

Telaio articolato

Articulated chassis

Châssis articulé

Chasis articulado

Trasmissione idrostatica

Hydrostatic transmission

Transmission hydrostatique

Transmisión hidrostática

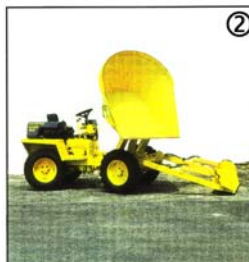


Frontale con pala auto-caricante

Front tipping with self-loading shovel

Déchargement frontal avec benne auto chargeuse

Descarga frontal con cuchara



Trilaterale con pala auto-ricaricante

Trilateral tipping with self-loading shovel

Déchargement trilatéral avec benne auto chargeuse

Descarga trilateral con cuchara



Dumper 750 / 1000 a scarico frontale

Front tipping Dumper 750 / 1000

Dumper 750 / 1000 à déchargement frontale

Dumper 750 / 1000 descarga frontal



Roll-bar



Tettuccio di protezione

Protection roof

Toit de protection

Tejadillo de protección



S.S. Trasimeno Ovest 161/c

06132 Perugia -Italy

Tel. +39 075 51801 - Fax +39 075 5179166

Web Site: www.officinepiccini.it

E-Mail: info@officinepiccini.it

Vendite Italia

Assistenza

Export Sales

Service

075 5180239

075 5180221

+39 075 5180240

+39 075 5180221

I dati contenuti in questo catalogo sono forniti a titolo indicativo. Il costruttore poi apportare in qualunque momento modifiche ai modelli descritti in questo catalogo, per ragioni di natura tecnica o commerciali. Le illustrazioni di questo documento non mostrano necessariamente il prodotto in versioni standard. Per ulteriori informazioni, il cliente è pregato di rivolgersi al più vicino Concessionario.

All the data in this catalogue are not binding the manufacturer in any way. The manufacturer can modify at any moment the machines shown in this catalogue for commercial or technical reasons. The pictures shown in this catalogue don't show only the standard versions of the products. For more detailed information please contact the nearest dealer.