

JOLLY

686



officine
PICCINI®

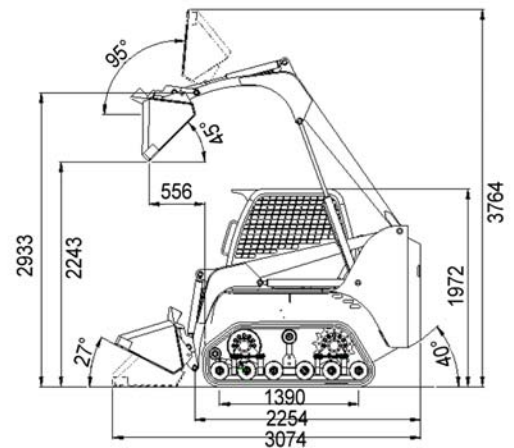
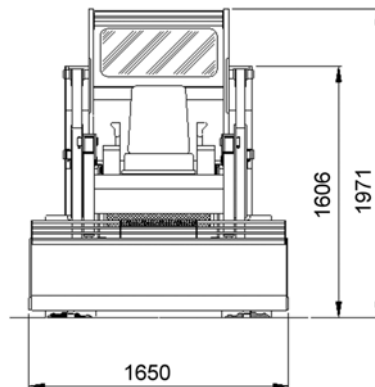
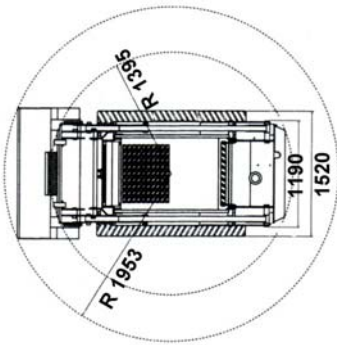
JOLLY

686

Informazioni tecniche
Technical information
Informations techniques
Informaciones técnicas



PESO OPERATIVO	OPERATING WEIGHT	POIDS OPERATIONNEL	PESO OPERACIONAL	3200 Kg
PRESTAZIONI	PERFORMANCES	PRESTACIONES		
Carico operativo	Rated Operated Capacity	Charge opérationnel godet	Carga operativa	752 kg @ 35% c.r. 1075 kg @ 50% c.r.
Carico di ribaltamento (c.r.)	Tipping load	Charge basculement	Carga de vuelco	2150 kg
Capacità benna a raso / colmo	Bucket capacity struck / heaped	Capacité godet en eau / dôme	Capacidad cuchara en agua / cumbre	300 / 355 Lt.
Forza di trazione	Traction force	Poissée de traction	Fuerza de tracción	4032 daN
FORZA DI STRAPPO	BREAKOUT FORCE	FORCE D'ARRACHAGE	FUERZA DE RUPTURA	
Cilindri di sollevamento	Lift cylinders	Levage cylindres	Cilindros de levantamiento	1325 daN
Cilindri di rotazione	Dump cylinders	Verser cylindres	Cilindros de levantamiento	1896 daN
SISTEMA DI CINGOLATURA	UNDERCARRIAGE CHÂÎNES	SISTEMA ORUGAS		
Tipo di cingolo	Track type	Type de chaînes	Tipo de orugas	Rubber crawler belt or Steel crawler belt
Larghezza cingolo	Track width	Largeur des patins	Anchura orugas	320 mm
Lunghezza di contatto con il terreno	Track ground contact length	Longueur des chaînes au sol	Largo contacto con el terreno	1390 mm
Pressione sul terreno	Ground pressure	Pression au sol	Presión sobre terreno	0.32 daN / cm ²
MOTORE	ENGINE	MOTEUR	MOTOR	
Marca / Tipo	Brand / Type	Marque / Type	Morca / Tipo	ISUZU 4LE1
TRASMISIONE	TRANSMISSION	TRAMMISSION	TRASMISIÓN	
Idrostatica con pompa doppia o portata variabile	Hydrostatic with double body pump at variable displacement	Hydrostatique avec pompe double n dépit variable	Hidrostatica con bomba doble de caudal variable	<input checked="" type="checkbox"/>
IMPIANTO IDRAULICO DI SERVIIIO	SERVICE HYDRAULIC SYSTEM	INSTALLATION HYDRAULIQUE SERVICES	INSTALACIÓN HIDRÁULICA SERVICIOS	
Pompa ad ingranaggi	Gear pump	Pompe à engrenages	Bomba a engranajes	N° 1
Portata max.	Max. flow rate	Débit maxi.	Capacidad máx.	65 Lt. / 1'
Pressione di taroturo	Pressure setting	Pression de réglage	Presión de ajuste	180 Bar
Scambiatore di calore	Oil cooler	Radiateur huile	Radiador aceite	<input checked="" type="checkbox"/>
SISTEMA DI GUIDA	DRIVNG SYSTEM	SYSTEME DE CONDUITE	SISTEMA DE CONDUCCIÓN	
2 joystick proporzionali idraulici 4x4	No. 2 hydraulic proportional joystick 4x4	2 joystick proportionnelles hydrauliques 4x4	2 joy-stick proporzionali hidráulicos 4x4	<input checked="" type="checkbox"/>
VELOCITÀ	SPEED	VITESSE	VELOCIDAD	5.5 Km / h
SERBATOI	TANKS	RESERVOIRS	DEPÓSITO	
Gasolio	Fuel	Gasoil	Nafta	60 Lt.
Olio idraulico	Hydraulic oil	Huile hydraulique	Aceite hidráulico	65 Lt.
IMPUNTO ELETTRICO	ELECTRIC SYSTEM	INSTALLATION ELECTRIQUE	INSTALACIÓN ELÈCTRICA	
Tensione di servizio	Operating voltage	Tension de service	Tensión de servicio	12 V
Batteria	Battery	Batterie	Batería	80 Ah
Alternatore	Alternator	Alternateur	Alternador	45 A
DIMENSIONI	SIZES	DIMENSIONS	DIMENCIONES	
Altezza	Height	Hauteur	Altura	1912 mm
Larghezza con pala	Width with bucket	Largeur avec godet	Ancho con cuchara	1650 mm
Lunghezza con pala	Length with bucket	Longueur avec godet	Largo con cuchara	3014 mm



S.S. Trasimeno Ovest 161/c
06132 Perugia -Italy
Tel. +39 075 51801 - Fax +39 075 5179166
Web Site: www.officinepiccini.it
E-Mail: info@officinepiccini.it

Vendite Italia 075 5180231
Assistenza 075 5180222
Export Sales +39 075 5180240
Service +39 075 5180221

I dati contenuti in questo catalogo sono forniti a titolo indicativo. Il costruttore può apportare in qualunque momento modifiche ai modelli descritti in questo catalogo, per ragioni di natura tecnica o commerciali. Le illustrazioni di questo documento non mostrano necessariamente il prodotto in versioni standard. Per ulteriori informazioni, il cliente è pregato di rivolgersi al più vicino Concessionario.
All the data in this catalogue are not binding the manufacturer in any way. The manufacturer can modify at any moment the machines shown in this catalogue for commercial or technical reasons. The pictures shown in this catalogue don't show only the standard versions of the products. For more detailed information please contact the nearest dealer.