

OPERVAL MINIDUMPER PL10 RADIOCOMANDATO



SCOPRI LA POTENZA, RACCOGLI LA SFIDA.

UNA MACCHINA COMPATTA
DALLE GRANDI PRESTAZIONI.

IL MINI DUMPER OPERVAL PL10
di nostra progettazione
e' concepito per muoversi
agevolmente su ogni tipo
di terreno, con la massima
stabilita' e aderenza.

1.200 kg
CAPACITÀ DI PORTATA

1 m³
CAPACITÀ DI CARICO

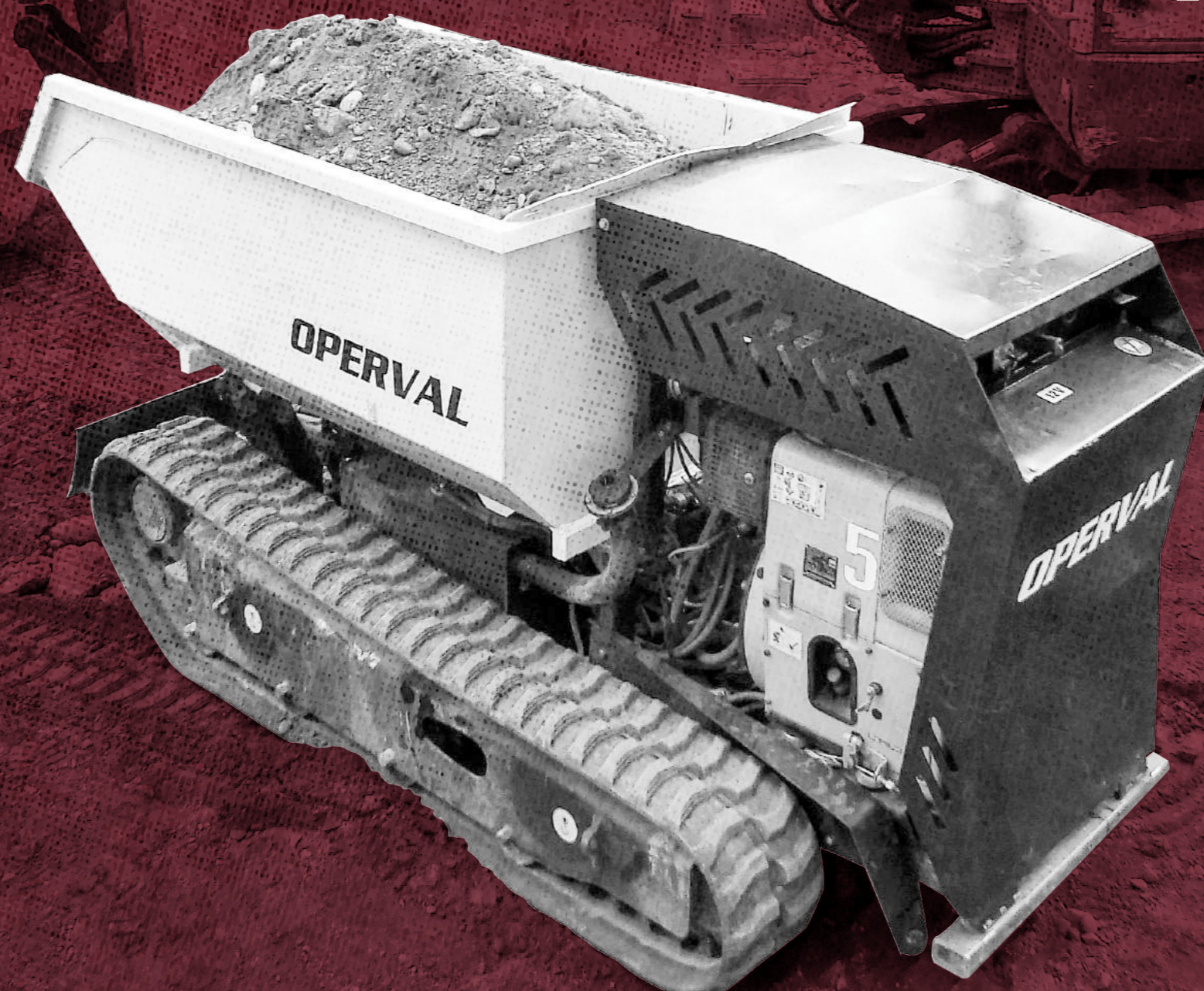
50 m
RAGGIO DI AZIONE

16 h
AUTONOMIA



AUMENTA LA TUA LIBERTÀ.

LONTANO DA POLVERE,
RUMORE E VIBRAZIONI.



SOLIDO E AFFIDABILE

GRANDE CAPACITÀ DI CARICO

La dotazione standard del Dumper PL10 è un capiente cassone da 1 m³ con portata di 1.200 kg.

È prevista, come opzionale, la sostituzione del cassone con una piattaforma di carico che consente il trasporto di altri mezzi e/o attrezzature ingombranti.

LAMA ANTERIORE

È una caratteristica che conferisce al Dumper ulteriori funzionalità, come spianare il materiale di scarico oppure spostarlo per aprire un piccolo varco.

FATTO PER DURARE

Componenti di qualità accuratamente scelti per garantire nel tempo prestazioni ottimali e una costante affidabilità.

COMPATTO E LEGGERO

Con le sue misure ridotte il Dumper PL10 è l'ideale per lavorare in spazi ristretti, il rapporto peso-dimensioni macchina lo rendono particolarmente versatile e di pratico utilizzo.

SISTEMA DI CONTROLLO REMOTO

Grazie al suo radiocomando la macchina lavora in remoto ad una distanza di 50m massimo, permettendo all'operatore di controllare le funzioni di: traslazione e velocità, accensione e spegnimento, alzo e abbasso cassone e lama.

TENDICINGOLO A GRASSO

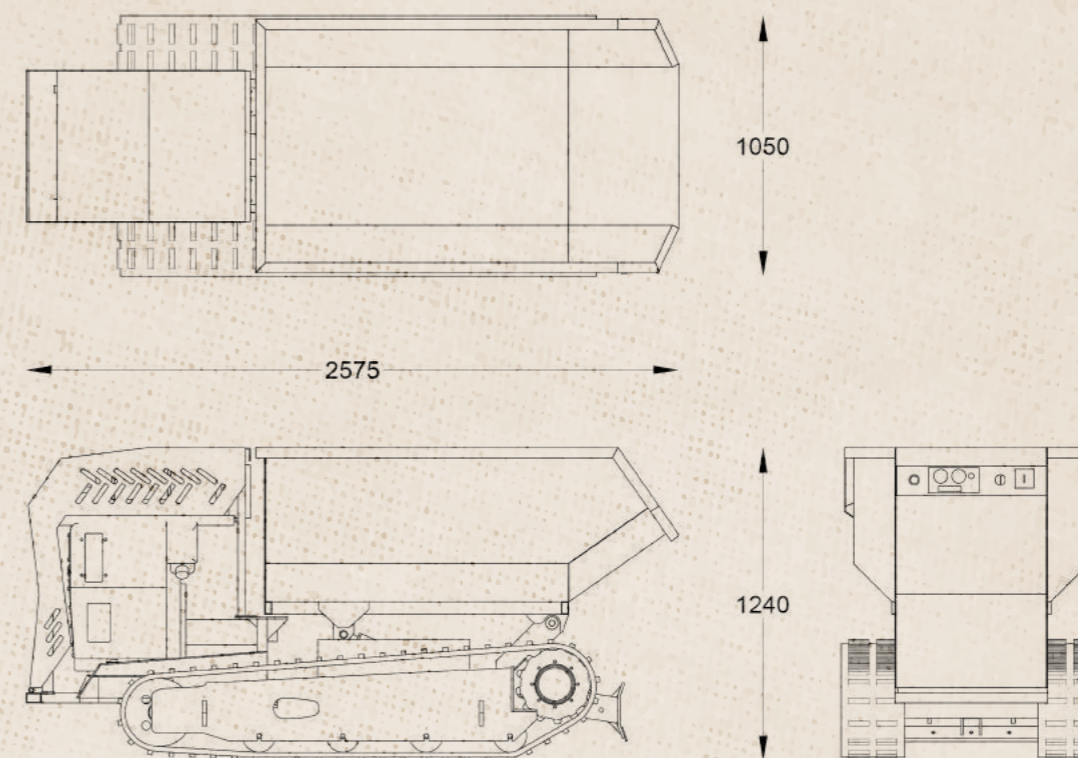
La tensione del cingolo è regolabile con un tenditore a grasso, pratico e veloce.





QUALITÀ ARTIGIANALE

COSTRUITA IN ITALIA CON PASSIONE



CARATTERISTICHE TECNICHE MINI DUMPER PL10 OPERVAL

Peso: 998 KG

Larghezza: 1050 mm

Lunghezza: 2575 mm

Capacità serbatoio olio idraulico: 20 l

Capacità serbatoio carburante: 20 l

Pendenza max superabile in fronte marcia: 30 %

Pendenza max di ribaltamento: 15 %

Portata: 1200 KG

Alimentazione: 12 V

Alimentazione motore: Diesel

Velocità max: 3 Km/h

Rumorosità: LwA 100dB

Potenza motore: 9,6 Kw/3000 rpm

Motore: Hatz 1D81C 2 cil. silent pack

Pompe a portata variabile

Distributore idraulico proporzionale

Riduttori con freno negativo



OPERVAL SRL

TELEFONO: +39 0165 31 858 | FAX: +39 0165 235 813
E-MAIL: INFO@OPERVAL.COM | WWW.FACEBOOK.COM/OPERVAL.AOSTA
VIA CARLO ALBERTO DALLA CHIESA, 17 - 11100 AOSTA (ITALY)

WWW.OPERVAL.COM