

MOTORE

Conforme alla Direttiva Europea	97/68 CE - STAGE 3
Modello	Yanmar 4TNV98-Z
Potenza massima ISO TR14396	HP - kW 69,5 (51,1)
Regime di taratura	giri/min 2500
Potenza netta EEC 80/1269	HP - kW 69,5 (51,1)
Numero cilindri	4
Iniezione	Diretta con sistema EGR
Aspirazione	Naturale
Cilindrata	cc. 3319
Raffreddamento	acqua
Filtro aria a doppia protezione	a secco
Avviamento	volt 12
Batteria senza manutenzione	Ah 105
Alternatore autoregolato	W 660
Capacità serbatoio combustibile	l 100

TRASMISSIONE

Idrostatica a circuito chiuso, regolazione automatica di potenza, pompa e motore a pistoni assiali a cilindrata variabile.

Pedale inching di regolazione della trazione, modulabile, integrato nel pedale freno di servizio.

2 velocità avanti e 2 indietro con comando elettrico e su servocomando.

Pompa idrostatica opt. per velocità max 31 Km/h

VELOCITÀ

		1 ^a	2 ^a automatica
Velocità standard (con 14,5 - 20)			
Avanti	Km/h	0 ÷ 6,5	0 ÷ 21
Indietro	Km/h	0 ÷ 6,5	0 ÷ 21
Velocità optional (con 14,5 - 20)			
Avanti	Km/h	0 ÷ 8,5	0 ÷ 31
Indietro	Km/h	0 ÷ 8,5	0 ÷ 31

ASSALI

Con riduzione epicicloidale sulle quattro ruote motrici permanenti.

Anteriore: rigido, con differenziale autobloccante proporzionale. (Limited slip)

Posteriore: oscillante, con escursione totale di 25° differenziale autobloccante proporzionale. (Limited slip)

FRENI

Di servizio: a comando idraulico su disco freno a secco sull'albero di trasmissione, agente sulle 4 ruote.

Di stazionamento: Standard: meccanico, a secco sull'albero di trasmissione.
Optional: negativo, a secco sull'albero di trasmissione, ad azionamento elettrico.

IMPIANTO IDRAULICO

Pompa idraulica ad ingranaggi silenziosa. Distributore modulare con valvola di massima principale e valvole antiurto e anticavitazione sugli utilizzi. Circuito pressurizzato.

Portata max pompa	68 l
Pressione max di esercizio	240 kg/cm ²
Cilindri di sollevamento	Alessaggio x corsa 70 x 660 mm
Cilindri di richiamo benna	Alessaggio x corsa 85 x 456 mm
Tempo per ciclo idraulico	9"
Capacità serbatoio olio compreso circuito	85 kg

STERZO

Servoassistito, a mezzo idroguida a telaio articolato. Angolo totale di sterzata 80°. L'impianto idraulico di sterzo e del tipo "Loand Sensing".

PNEUMATICI

Standard:	tipo trazione	12,5 - 20
A richiesta		14,5 20 - 16/70 20 - 405/70 R20
Altri tipi a richiesta.		

CARICATORE

Servocomando con singola leva per il comando braccio e benna. Braccio con cinematismo a "Z".

DIMENSIONE

Passo	2266 mm
Carreggiata	1460 mm
Larghezza esterna pneumatici	(con 14,5 - 20) 1815 mm

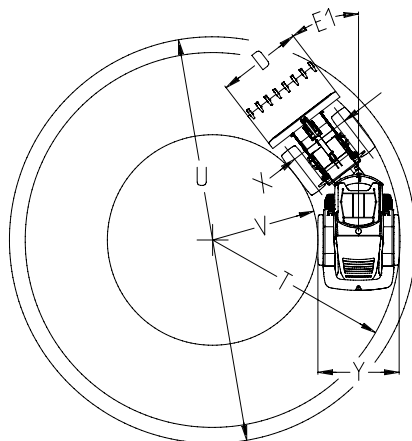
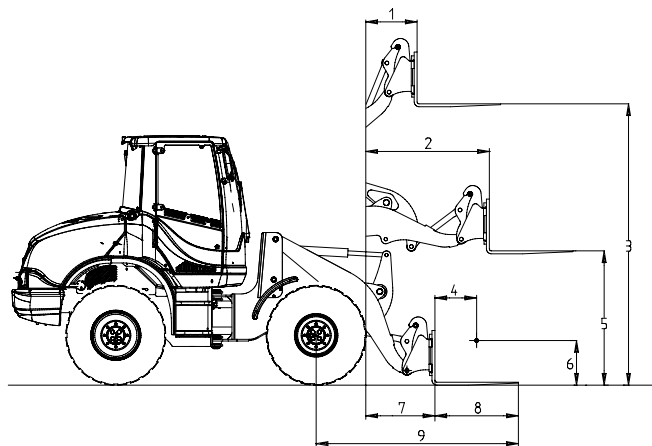
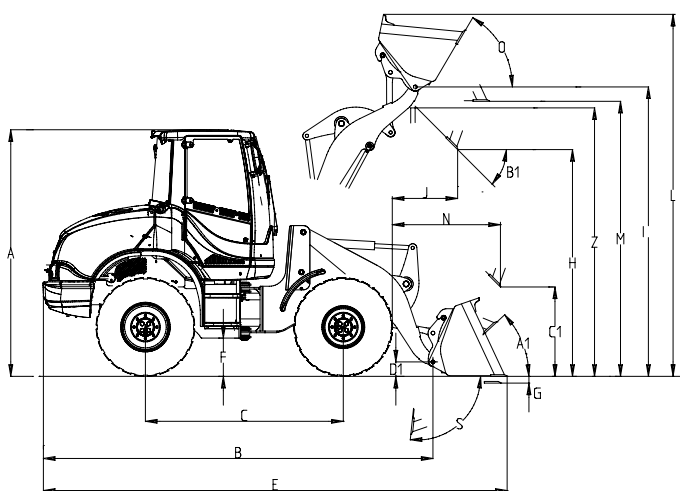
EQUIPAGGIAMENTO STANDARD

- Servocomando pala
- Differenziale autobloccante automatico proporzionale su assale anteriore e posteriore (Limited Slip)
- Comando inching a pedale (regolazione velocità di trasmissione)
- Tappi serbatoio antinquinamento
- Benna con denti imbullonati
- Allineatore meccanico benna
- Allarme retromarcia
- Interruttore distacco batteria
- Fari di lavoro anteriori e posteriori
- Lampada rotante e fissaggio magnetico
- Sedile delux ammortizzato, regolabile, con cinture di sicurezza
- Volante regolabile telescopico
- Sistema flottante
- Predisposizione aria condizionata
- Impianto di riscaldamento
- Filtro aria cabina in aspirazione dall'esterno
- Manipolatore multifunzione con comando velocità e inversione
- Parafanghi anteriore rotoformato
- Dotazione attrezzi
- Manuale uso e manutenzione a catalogo ricambio
- Accessori d'uso per la circolazione e catalogo ricambi
- Omologazione stradale per la circolazione diurna e notturna
- Certificazione CE

ATTREZZATURE OPZIONALI

- Attacco rapido idraulico
- Forche universali
- Benna maggiorata
- Benna extra maggiorata per materiali leggeri
- Benna extra maggiorata per materiali leggeri a scarico rialzato
- Benna multiuso mordente 4:1
- Benna con pinza per carta o ramaglie
- Benna a scarico laterale
- Benna miscelatrice per calcestruzzo
- Pinza per tronchi
- Sgombraneve a lama o a vomere
- Spazzola rotante con benna di raccolta
- Lame di usura imbullonate per benna
- Fresa per asfalto e cemento
- Inching e acceleratore a comando manuale
- Pesa dinamica elettronica
- Impianto aria condizionata
- Autoradio
- Antifurto
- Antibeccheggio (Ride control)
- Allineatore elettro meccanico benna
- Video camera.
- Sedile delux pneumatico
- Cabina "elite"
- Versione veloce 31 Km/h

Per altri accessori ed attrezzature nonché per le caratteristiche e dimensioni consultare il "catalogo attrezzature".



Dati specifici al tipo benna PL 145 con pneumatici 14.5x20	PL145 STD.	PL145 XL	MAGG.	EXTRA MAGG.	4 : 1	SCARICO RIALZATO
Capacità colmo	m ³ 0,9	1,0	1,15	1,4	0,8	1,5
Densità materiale	kg/m ³ 1800	1600	1200	1000	1900	800
Carico di ribaltamento in linea (ISO 14397)	kg 3288	3610	3550	3550	3228	3325
Carico di ribaltamento articolato (40°) (ISO 14397)	kg 2928	3215	3162	3162	2875	2961
Capacità di sollevamento alla max. altezza	kN 25,8	25,3	24,8	24,3	24,8	21,7
Forza di strappo	kN 55,2	55,2	51,7	45,9	55,2	-
E lunghezza totale	mm 5574	5574	5624	5724	5574	6058
L Altezza di sollevamento max	mm 4080	4080	4126	4300	4080	5002
D Larghezza benna	mm 1900	2000	2100	2200	1900	1900
U Diametro di rotazione	mm 9415	9507	9628	9780	9415	9740
G Profondità di scavo	mm 100	100	100	100	100	120
H Angolo di ribaltamento 45°	mm 2502	2502	2465	2391	2502	3825
J Sbraccio ad altezza max	mm 1013	1013	1047	1114	1013	1390
N Sbraccio max	mm 1092	1092	1110	2045	1092	2021
Peso operativo	kg 4900	5100	5150	5250	4950	5300

PL 145 con pneumatici 14.5x20	
A	2720 mm
A1	43°
B	4724 mm
B1	48°
C	2266 mm
C1	1000 mm
D1	70 mm
E1	40°
F	320 mm
I	3250 mm
M	3075 mm
O	60°
S	96°
T	4300 mm
V	2407 mm
X	1460 mm
Y	1315 mm
Z	3000 mm

Dati con forche universali Baricentro 500 mm		
Carico di ribaltamento articolato (ISO 14397)	kg	2133
Carico operativo EN 474-3 80%	kg	1706
Carico operativo EN 474-3 60%	kg	1280
Carico operativo 80%, posizione di trasporto, articolato 40°	kg	1706

1)	907 mm	6)	500 mm
2)	1592 mm	7)	702 mm
3)	3110 mm	8)	1037 mm
4)	500 mm	9)	2585 mm
5)	1504 mm		

PALOAD è un marchio di prodotto della Palazzani industrie S.p.A. N.C.347 A 10 Scheda tecnica PL 145 italiano Rev. 02/2011



AZIENDA CON SISTEMA DI GESTIONE PER LA QUALITÀ CERTIFICATO DA DNV = UNI EN ISO 9001:2008 =

MACCHINA CONFORME ALLA NUOVA DIRETTIVA MACCHINE
 Ci riserviamo la facoltà di apportare miglioramenti tecnici, pertanto dati e caratteristiche sono solamente indicativi. Le illustrazioni non mostrano necessariamente la macchina in versione standard.