



# Paload

by Palazzani

SCHEDA TECNICA PB50.2S

# PB 50

## TERNA A 4 RUOTE STERZANTI

### MOTORE

Conforme alla Direttiva Europea	97/68 CE - STAGE 2
Modello	Perkins 804C - 33T
Potenza massima ISO TR14396	HP - kW 75 - 55
Regime di taratura	giri/min 2600
Potenza di taratura CEE 80/1269	HP - kW 72 - 53
Potenza di taratura ISO 9249	HP - kW 72 - 53
Numero cilindri - iniezione	4 - diretta
Aspirazione	Turbo alimentata
Cilindrata	cc. 3331
Raffreddamento	Acqua
Filtro aria a doppia protezione	a secco
Avviamento	volt 12
Batteria senza manutenzione	Ah 100
Alternatore autoregolato	W 600
Capacità serbatoio combustibile	l 70

### TRASMISSIONE

Idrostatica a circuito chiuso, regolazione automatica di potenza, pompa e motore a pistoni assiali a cilindrata variabile.  
Pedale di regolazione "inching".  
Selezione manuale marcia di lavoro.  
2 velocità avanti e 2 indietro con comando elettrico al volante.

### VELOCITA'

		1 <sup>a</sup>	2 <sup>a</sup>
Avanti	Km/h	0 ÷ 9	0 ÷ 31
Indietro	Km/h	0 ÷ 9	0 ÷ 31

### ASSALI

Con riduzione epicicloidale sulle quattro ruote motrici permanenti.  
Anteriore: sterzante e oscillante con escursione totale di 20°  
Posteriore: sterzante, fisso al telaio e differenziale autobloccante automatico proporzionale.

### FRENI

Di servizio: a comando idraulico, a dischi multipli in bagno d'olio, autoregistranti.  
Di stazionamento: ad azionamento manuale, a dischi multipli in bagno d'olio.

### IMPIANTO IDRAULICO

Composto da: pompa idraulica ad ingranaggi, distributore modulare con valvola di massima principale e valvole antiurto e anticavitazione sugli utilizzi.  
Circuito pressurizzato.

Portata max pompa	74 l
Pressione max di esercizio	210 Kg/cm <sup>2</sup>
Martinetti di sollevamento:	alesaggio x corsa 70 x 600 mm
Martinetti richiamo benna:	alesaggio x corsa 75 x 400 mm
Tempo per ciclo idraulico	8"
Capacità serbatoio olio compreso circuito	80 Kg

### STERZO

Servoassistito, a mezzo idroguida agente su tutte e 4 le ruote.  
L'impianto idraulico di sterzo è del tipo "Load Sensing".

Raggio di sterzata interno pneumatici	1230 mm
Raggio di sterzata esterno pneumatici	2900 mm
Raggio di sterzata esterno benna	3900 mm

#### Sistema di sterzata a 3 funzioni:

- > 2 ruote sterzanti anteriori
- > 4 ruote sterzanti
- > a "GRANCHIO"

### PNEUMATICI

Standard		365/70 - R18	
A richiesta:	tipo stretto	12.5 x 20	10 Pr
A richiesta:	tipo largo	400/70 - R20	
Altri tipi a richiesta.			

### CARICATORE

Servocomando con singola leva per il comando braccio e benna.  
Braccio con cinematisimo a "Z".

Capacità benna standard	0,75 m <sup>3</sup>
Larghezza benna standard	1900 mm
Forza di strappo	5140 kg
Capacità di sollevamento max altezza	2450 kg

### RETROSCAVATORE

Due stabilizzatori indipendenti con valvole di blocco.  
Traslazione laterale con quattro bloccaggi idraulici.  
Blocco rotazione e discesa braccio a comando idraulico.

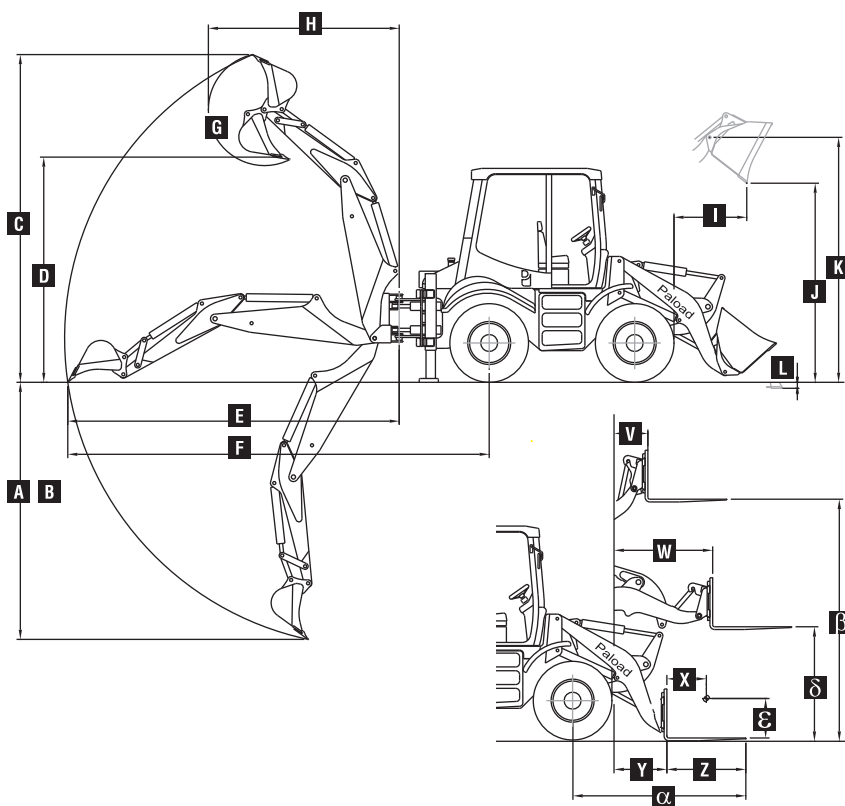
Tipo	PRE 38
Capacità benna standard	400 mm
	90 l
Forza di penetrazione braccio scavo	2600 Kg
Forza di rottura max alla punta della benna	3600 kg
Capacità di sollevamento al perno benna	1000 kg
A - max profondità di scavo	3650 mm
B - profondità di scavo standard	3400 mm
Max altezza di scarico	2900 mm
Brandeggio	180°

### DIMENSIONE E PESI

Lunghezza max in posizione di trasferimento	5075 mm
Larghezza in posizione di trasferimento	1900 mm
Carreggiata anteriore e posteriore	1490 mm
Luce libera al suolo	375 mm
Larghezza esterno pneumatici	1840 mm
Peso operativo standard:	5500 kg
Peso operativo max	6000 kg

**EQUIPAGGIAMENTO STANDARD**

- > Servocomando pala.
- > Differenziale autobloccante automatico proporzionale su assale posteriore.
- > Comando inching a pedale (regolazione velocità trasmissione).
- > Tappi serbatoi antinquinamento.
- > Denti benna imbullonati.
- > Bloccaggio rotazione discesa braccio comando idraulico.
- > Dispositivo visivo posizionamento benna pala.
- > Allarme retromarcia.
- > Interruttore distacco batteria.
- > Fari di lavoro anteriori e posteriori.
- > Lampada rotante a fissaggio magnetico.
- > Sedile ammortizzato, regolabile, con cinture di sicurezza.
- > Volante regolabile.
- > Impianto di riscaldamento.
- > Filtro aria cabina in aspirazione dall'esterno.
- > Tettuccio in rotoformato protezione cabina.
- > Parafanghi anteriori in rotoformato.
- > Chiave unificata per serrature e avviamento.
- > Dotazione attrezzi.
- > Manuale Uso e Manutenzione e Catalogo ricambi.
- > Accessori d'uso per la circolazione stradale.
- > Omologazione stradale per la circolazione diurna e notturna.
- > Certificazione CE.



**ATTREZZATURE OPZIONALI**

**SUL CARICATORE**

- > Attacco rapido idraulico.
- > Benna multiuso.
- > Benna a scarico laterale.
- > Benna miscelatrice.
- > Spazzola rotante con benna di raccolta.
- > Lama supplementare di usura.
- > Fresa con traslatore per asfalto e cemento.
- > Forche universali.
- > Antifurto.
- > Sgombraneve a lama o a vomere.
- > Braccio anteriore con trinciatrice.
- > Cambio "ECO-DRIVE" 4 velocità avanti e 2 indietro.
- > Antibeccheggio.
- > Differenziale autobloccante su assale anteriore.
- > Impianto aria condizionata.

**SUL RETROSCAVATORE**

- > Attacco rapido meccanico benne retroescavatore.
- > Benne retroescavatore di varie larghezze.
- > Benne scavafossi o pulizia fossi.
- > Martello demolitore idraulico.
- > Trivella idraulica.
- > Tamponi in gomma.
- > Snodo idraulico per scavo laterale.
- > Braccio estensibile.

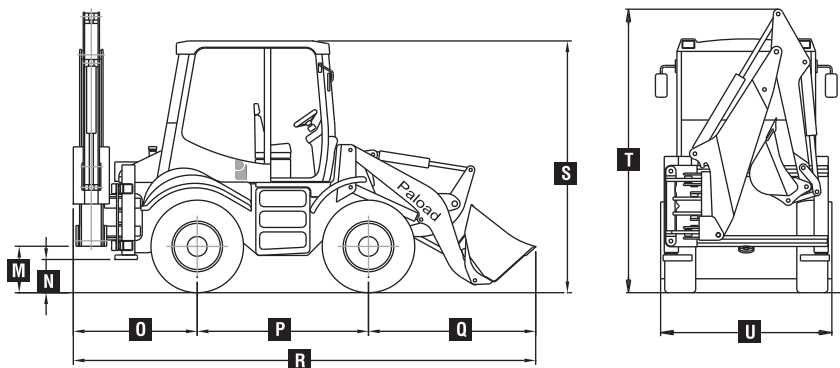
Per altri accessori ed attrezzature nonché per le caratteristiche e dimensioni consultare il "catalogo attrezzature".

PALOAD è un marchio di prodotto della Palazzani Industrie Spa.

**DATI D'ESERCIZIO**

Carico operativo con forche EN 474-3 (80%) Kg 2100  
 Carico operativo con forche EN 474-3 (60%) Kg 1570

<b>A</b>	mm 3650	<b>J</b>	mm 2600	<b>V</b>	mm 650	<b>M</b>	mm 525	<b>T</b>	mm 2980
<b>B</b>	mm 3400	<b>K</b>	mm 3200	<b>W</b>	mm 1460	<b>N</b>	mm 375	<b>U</b>	mm 1900
<b>C</b>	mm 4250	<b>L</b>	mm 75	<b>Z</b>	mm 1000	<b>O</b>	mm 1375		
<b>D</b>	mm 2900			<b>X</b>	mm 500	<b>P</b>	mm 1900		
<b>E</b>	mm 4350			<b>Y</b>	mm 885	<b>Q</b>	mm 1800		
<b>F</b>	mm 5500			<b>α</b>	mm 2400	<b>R</b>	mm 5075		
<b>G</b>	202°			<b>β</b>	mm 3060	<b>S</b>	mm 2830		
<b>H</b>	mm 2660			<b>δ</b>	mm 1440				
<b>I</b>	mm 925			<b>ε</b>	mm 500				



N C 236 A 04 Scheda Tecnica PB 50,2S Italiano Rev.02/2010



**MACCHINA CONFORME ALLA NUOVA DIRETTIVA MACCHINE**   
 Ci riserviamo la facoltà di apportare miglioramenti tecnici, pertanto dati e caratteristiche sono solamente indicativi.  
 Le illustrazioni non mostrano necessariamente la macchina in versione standard.

AZIENDA CON SISTEMA DI GESTIONE PER LA QUALITÀ CERTIFICATO DA DNV = UNI EN ISO 9001:2008 =