

MINI ESCAVATORE ZERO TAIL

TB 153FR

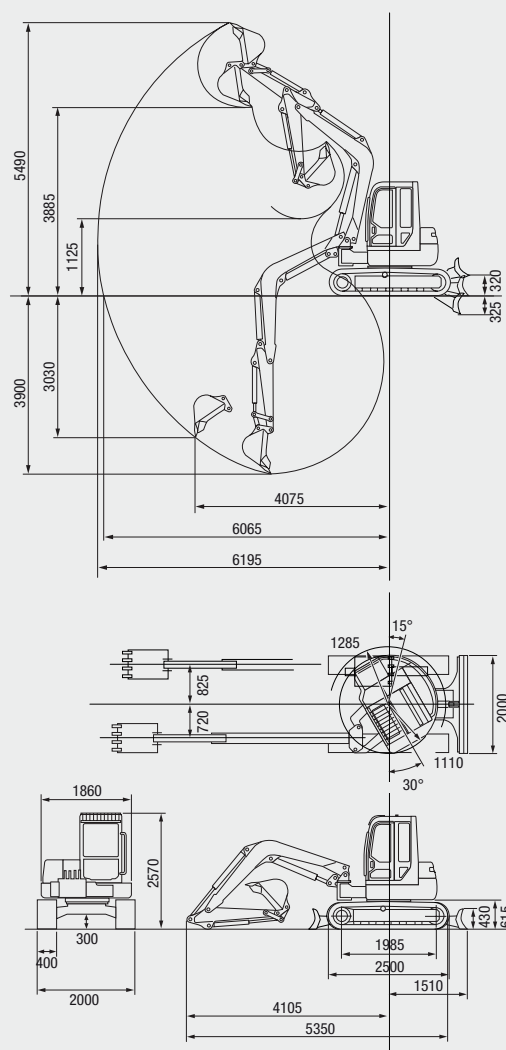


PESO	GOMMA	ACCIAIO
Peso operativo macchina kg *		
* incluso pieno di carburante, liquidi idraulici e operatore; escluso attacco e benna	5821	5881

MOTORE DIESEL (RAFFREDDAMENTO AD ACQUA)		
Modello Yanmar		4TNV88
Tier		3
Tipo		4 cilindri - 4 tempi
Potenza nominale (kW/rpm)		28,8 Kw - 2400 min-1
Coppia massima (Nm)		143,4
Cilindrata (cc)		2189
Capac. Serbatoio carburante (l.)		65

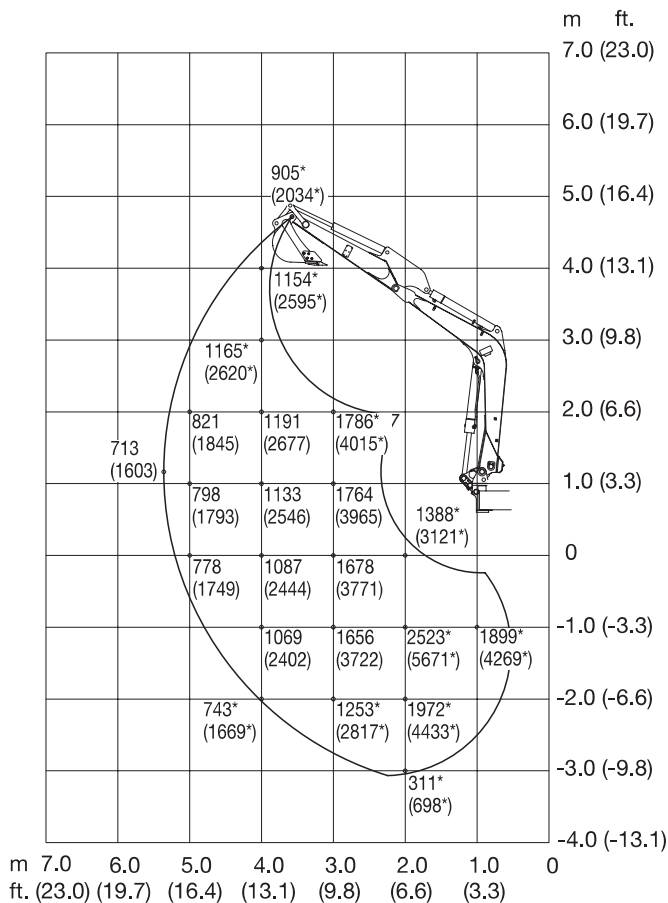
PRESTAZIONI DI LAVORO		
1° Velocità Traslazione (km/h)		2,7
2° Velocità Traslazione (km/h)		5,1
Velocità rotazione torretta (g/min)		9,9
Pendenza max. sup. (gradi)		30
Forza di strappo della Benna (kN)		36,3
Forza di strappo del Braccio (kN)		25,2
Pressione al suolo (kpa)		32,6

IMPIANTO IDRAULICO		
Pompe tipo	Variabili + Ingranaggi	
Motori traslazione	a pistoni	
Motore rotazione	a pistoni	
Impianto ausiliario (l min ⁻¹ /MPa)	58,3/21,0	
Cap. serbatoio idraulico (l.)	68	
Cap. sistema idraulico (l.)	110	
Sistema Elettrico	12 V - 72 A	
LwA	96	
LpA	76	

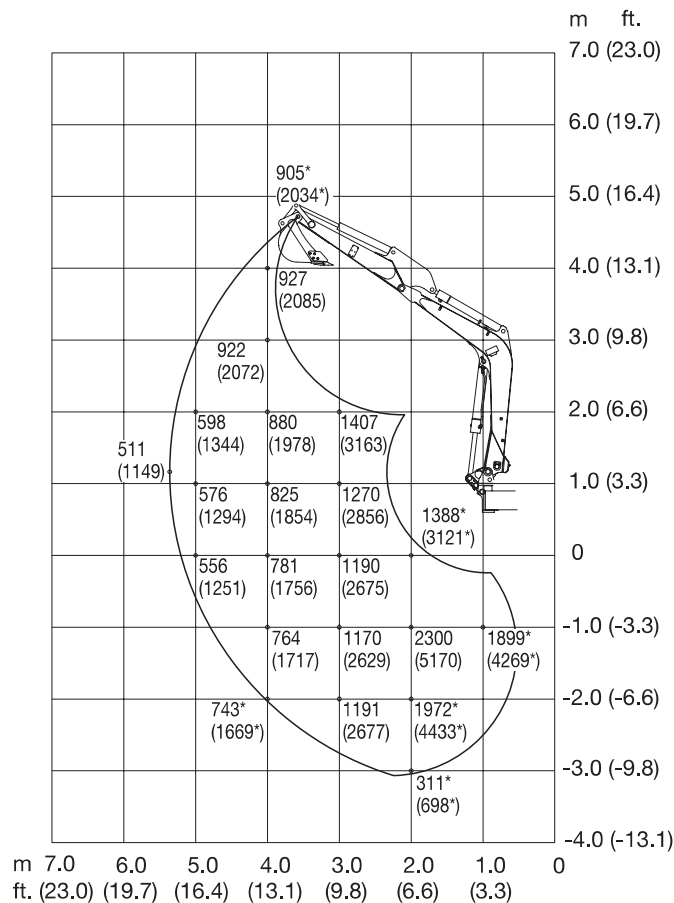


EQUIPAGGIAMENTI STANDARD		EQUIPAGGIAMENTI OPZIONALI
Cabina FOPS / TOPS	Presca 12V	Variante per la movimentazione dei carichi sospesi (valvola sicurezza braccio sollevamento + valvola sicurezza braccio scavo + allarme sovraccarico) + seconda linea idraulica ausiliaria (proporzionale)
Braccio scavo da 1760	Sedile ammortizzato regolabile	
Impianto martello e doppio effetto	Aria condizionata	
Rubinetti innesti linee idrauliche ausiliarie	Deceleratore	
Faro lavoro sul braccio sollevamento	Autoradio	
Faro lavoro sulla cabina		

Vista posteriore parte superiore

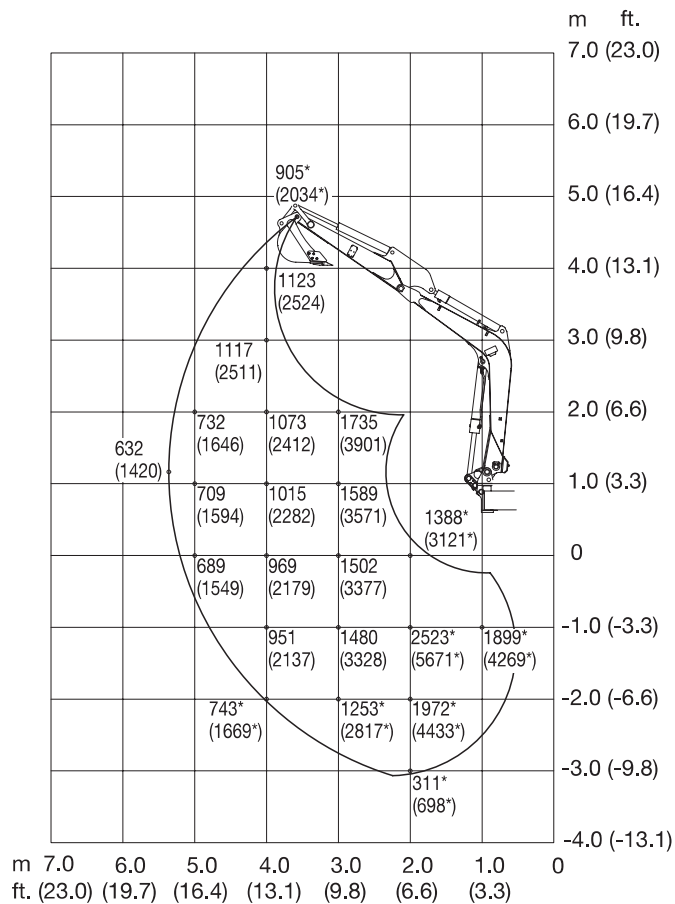


Vista laterale parte superiore

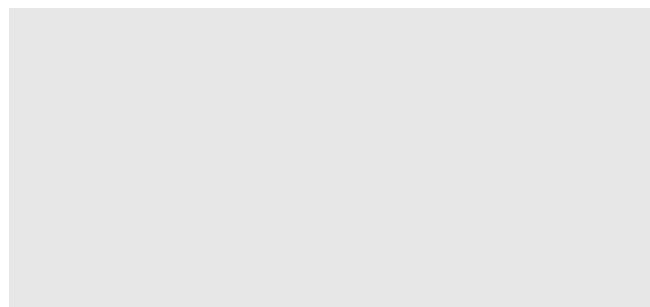


Unità: daN

Vista frontale parte superiore; lama dozer alzata



Per informazioni:



Unità: daN