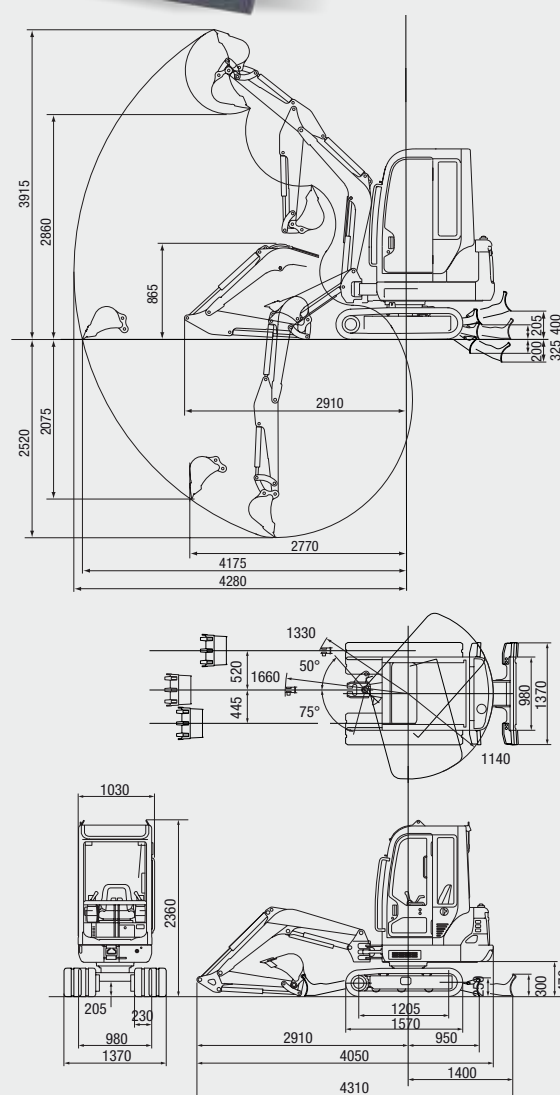


MINI ESCAVATORE TB 219

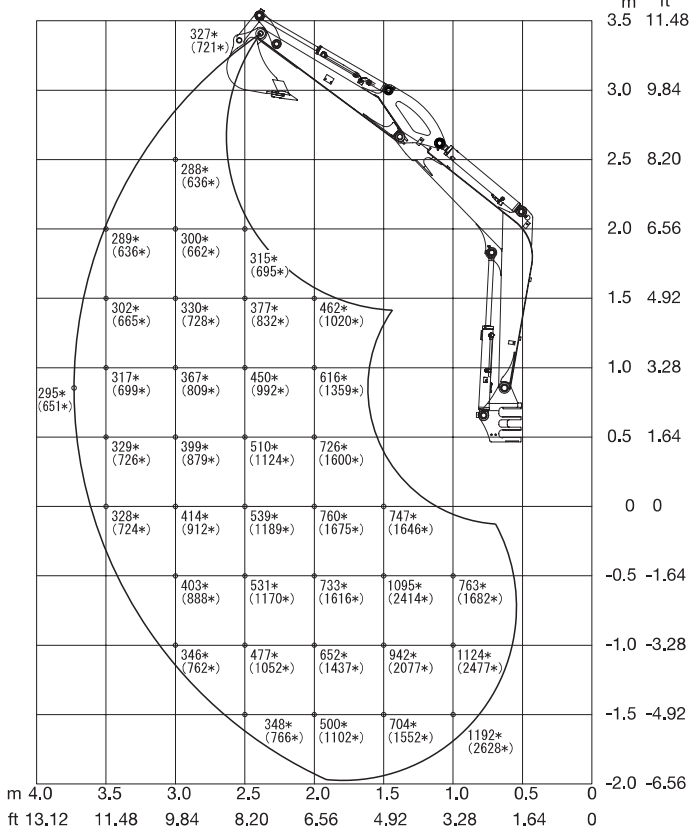
Cabina



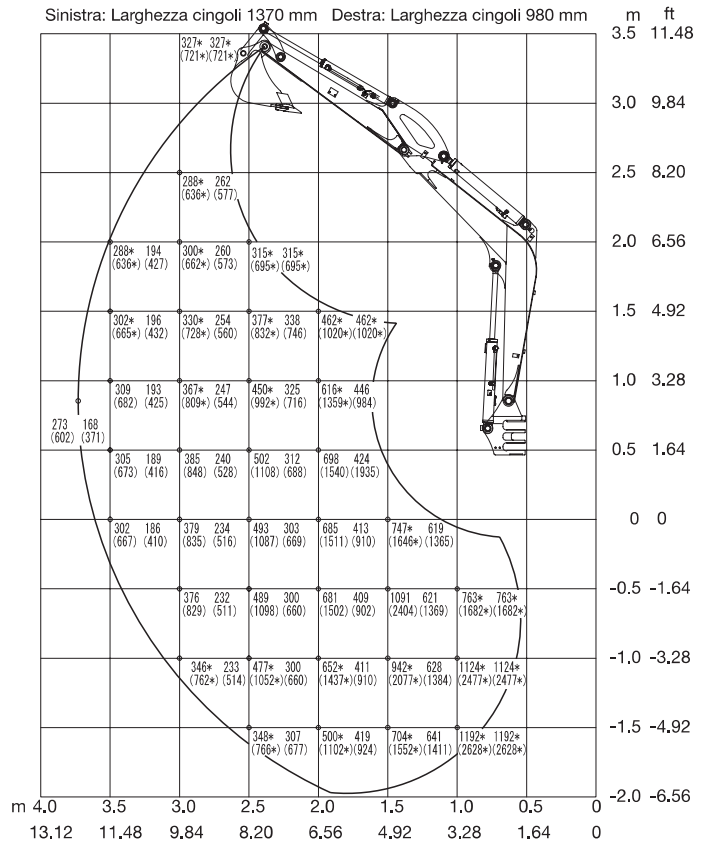
PESO	
Peso operativo macchina kg *	2091
* incluso pieno di carburante, liquidi idraulici e operatore; escluso attacco e benna	
MOTORE DIESEL (RAFFREDDAMENTO AD ACQUA)	
Modello Yanmar	3TNV 70
Tier	3
Tipo	3 cilindri - 4 tempi
Potenza nominale (kW/rpm)	11,5 Kw - 2500 min-1
Coppia massima (Nm)	52,7
Cilindrata (cc)	854
Capac. Serbatoio carburante (l.)	24
PRESTAZIONI DI LAVORO	
1° Velocità Traslazione (km/h)	2,4
2° Velocità Traslazione (km/h)	4,0
Velocità rotazione torretta (g/min)	8,7
Pendenza max. sup. (gradi)	30
Forza di strappo della Benna (kN)	16
Forza di strappo del Braccio (kN)	11,4
Pressione al suolo (kpa)	33,1
IMPIANTO IDRAULICO	
Pompe tipo	Variabili + Ingranaggi
Motori traslazione	a pistoni
Motore rotazione	trocoidale
Impianto ausiliario (l min ⁻¹ /MPa)	40/20,6
Cap. serbatoio idraulico (l.)	23
Cap. sistema idraulico (l.)	35
Sistema Elettrico	12 V - 38 A
LwA	93
LpA	81

EQUIPAGGIAMENTI STANDARD		EQUIPAGGIAMENTI OPZIONALI
Cabina ROPS / FOPS / TOPS	Rubinetti innesti linee idrauliche ausiliarie	Variante per la movimentazione dei carichi sospesi (valvola sicurezza braccio sollevamento + valvola sicurezza braccio scavo + allarme sovraccarico)
Carro allargabile	Faro lavoro sul braccio sollevamento	
Braccio scavo da 1250	Fari lavoro sul cabina	
Lama reinterro allargabile	Sedile ammortizzato regolabile	
Impianto martello e doppio effetto	Presca 12 V	

Vista posteriore parte superiore

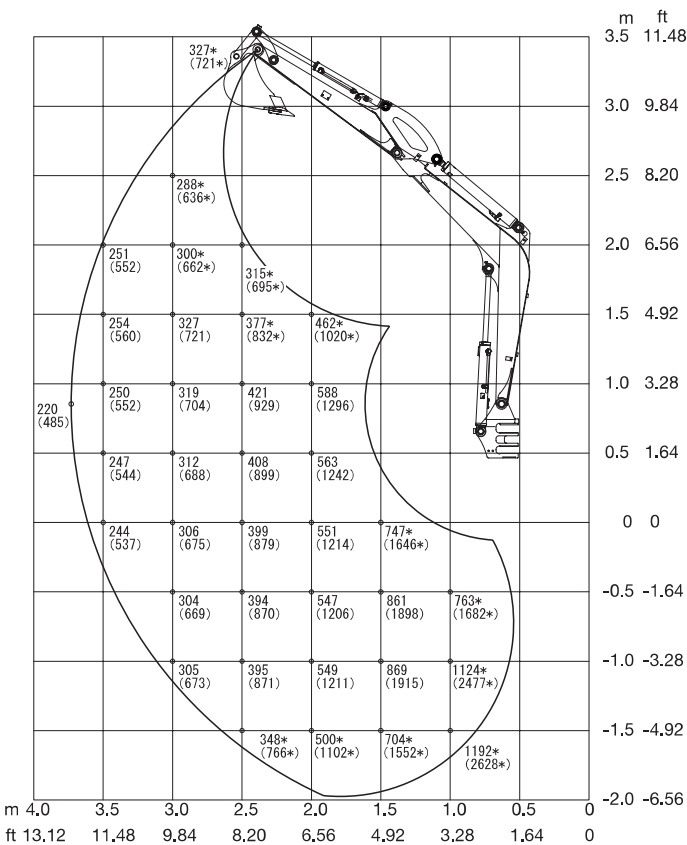


Vista laterale parte superiore



Unità: daN

Vista frontale parte superiore; lama dozer alzata



Unità: daN

Per informazioni:

