

PALA GOMMATA



Dati tecnici

Peso di esercizio	14400 kg
Potenza motore	128 kW (174 CV)
Capienza benna	2,5-4,5 m ³
Carico di ribaltamento, frontale	10720 kg
Carico di ribaltamento, sterzata	9360 kg

Caratteristiche particolari

- ▶ Eccellente visibilità
- ▶ Cabina in acciaio con posto di lavoro ergonomico
- ▶ Facile accesso di manutenzione per minori tempi di fuori servizio
- ▶ Elementi di comando ergonomici per un lavoro senza fatica
- ▶ Trazione ottimale grazie ai blocchi differenziali automatici
- ▶ Gruppo caricatore con cinematica TSP
- ▶ Motore turbodiesel Cummins, a consumo di carburante efficiente
- ▶ Trasmissione VarioPower completamente automatica per un'accelerazione senza scosse fino a 40 km/h

DESCRIZIONE TECNICA

MOTORE

Costruttore, marca	Cummins, QSB 6.7
Tipo	6 cilindri, motore turbodiesel, COM III/EPA III
Ciclo di lavoro	4 tempi, sistema di iniezione Common Rail
Cilindrata	6700 cm ³
Potenza sec. ISO 9249 a 2200 min ⁻¹	128 kW (174 CV)
Sistema di raffreddamento	ad acqua

IMPIANTO ELETTRICO

Tensione di esercizio	24 V
-----------------------	------

Impianto luci sec. norme di ammissione degli autoveicoli alla circolazione stradale e euronorma.

TRASMISSIONE DI FORZA

Trazione idrostatica, in circuito chiuso, indipendente dall'idraulica della pala. Trasmissione automatica perfezionata, ottimizzazione automatica della forza di trazione e velocità. La regolazione powershift del motore idraulico permette di scegliere due campi di velocità. Regolazione continua della velocità, in avanti e retromarcia. Trazione integrale dal riduttore sull'assale posteriore attraverso un albero articolato verso l'assale anteriore. Pedale freno inch.

2 rapporti:

«Velocità I»	0-6 km/h
«Velocità II»	0-40 km/h

ASSALI

Assale anteriore: assale a planetari rigido. Differenziale autobloccante 45%.

Assale posteriore: assale a planetari oscillante con riduttore integrato, ammortizzato con tamponi di gomma. Differenziale autobloccante 45%.

Angolo di oscillazione	±12°
------------------------	------

PNEUMATICI

Dimensioni standard	20.5 R25 VJT Bridgestone
---------------------	--------------------------

FRENI

Freno di servizio: freno separato a due circuiti, ad azionamento idraulico. Dischi umidi nei due assali, agendo attraverso la trazione integrale su tutte e 4 le ruote.

Freno ausiliario: idrostatico attraverso il circuito chiuso della trazione.

Freno di stazionamento: freno a molla, agendo sui due dischi dell'assale posteriore.

STERZO

Sterzo articolato, 2 cilindro di sterzo con smorzamento di fine corsa sui due lati, completamente idraulico attraverso valvola prioritaria load sensing, rapidi e facili movimenti di sterzo anche con motore al minimo.

Angolo totale di sterzo 80°

CAPACITÀ

Serbatoio diesel	240 l
Sistema idraulico (serbatoio incl.)	135 l

DATI OPERATIVI, EQUIPAGGIAMENTO STANDARD

Peso di esercizio (ISO 6016)	14400 kg
Carico di ribaltamento in linea diritta (ISO 14397-1), montaggio diretto / AR	10720 / 10360 kg
Carico di ribaltamento in linea sterzata (ISO 14397-1), montaggio diretto / AR	9360 / 9040 kg
Lunghezza complessiva, benna al suolo	7230 mm
Larghezza complessiva	2500 mm
Raggio di sterzata, dal bordo esterno della benna standard	6150 mm
Passo	3100 mm
Altezza cabina	3260 mm



IDRAULICA

Portata della pompa	160 l/min
Pressione di esercizio	310 bar

Dispositivo di comando: valvola proporzionale idraulica con 3 circuiti di comando. Tutti i movimenti possono essere effettuati simultaneamente e indipendentemente. Leva unica a comando incrociato (manico multifunzione) per 2 cilindri di sollevamento e 1 cilindro di ribaltamento, con interruttore circuito di comando supplementare e selettore della direzione di marcia integrato. Posizione flottante nel circuito di comando «abbassamento», a comando elettroidraulico. Il circuito di comando supplementare è azionato elettricamente, con ripartizione delle quantità preselezionabile e funzionamento ad impulsi e continuo.

GRUPPO CARICATORE

Gruppo caricatore con cinematica TSP, montaggio diretto degli attrezzi.	
Benna caricatrice (ISO 7546)	2,60 m ³
Forza di sollevamento a terra (ISO 14397-2)	141000 N
Forza di strappo (ISO 14397-2)	119900 N

ELEVATORE A FORCHE

Carico utile (a tutta altezza ed a tutto sterzo)	5000 kg
Larghezza portaforche	1900 mm
Lunghezza forche (150x60 mm)	1200 mm
Coefficiente di sicurezza	1,25
Carico utile calcolato su terreno piano = 80 % del carico di ribaltamento macchina sterzata	

CABINA

In acciaio, panoramica, montata su sospensioni elastiche, omologata ROPS (EN ISO 3471 ROPS) e FOPS (EN ISO 3449 FOPS).

Con due portiere, tergicristalli (ad intermittenza) e lavavetri elettrici anteriori e posteriori, vetratura panoramica di sicurezza colorata, finestrino scorrevole a sinistra.

Sedile ammortizzato idraulicamente, regolabile secondo il peso e con cintura di sicurezza addominale sec. ISO 7096 e ISO 6683.

Riscaldamento cabina con ventilatore a 3 stadi (commutabile aria fresca - aria ricircolata) e sbrinatorio cristalli anteriore e posteriore.

Climatizzatore automatico.

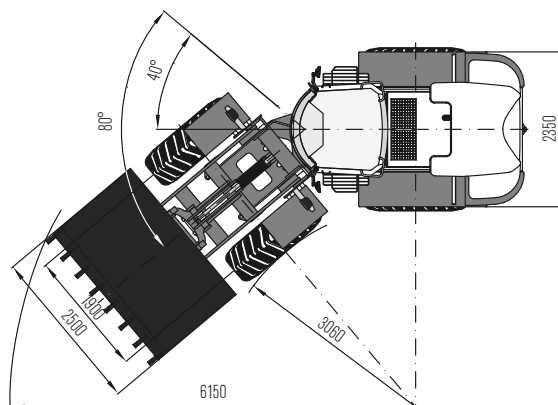
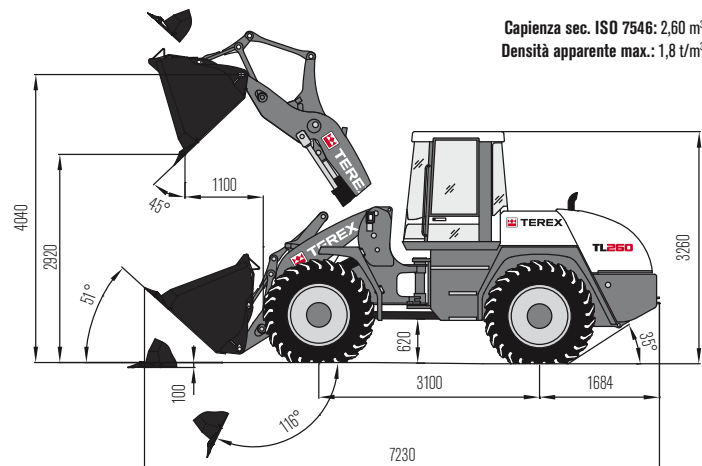
Volante regolabile in inclinazione e altezza.

Predisposizione per montaggio radio.

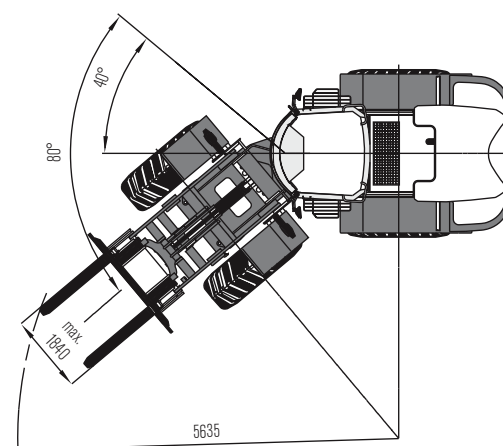
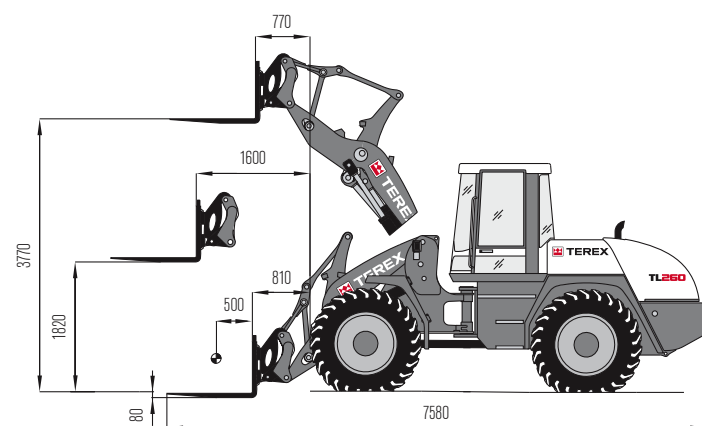
2 fari di lavoro anteriori e posteriori.

Il livello di potenza sonora è conforme alle direttive CE.

DIMENSIONI: BENNA CARICATRICE

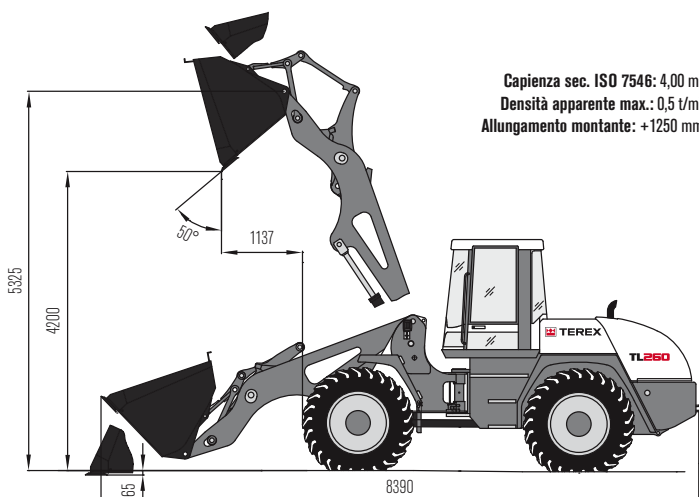
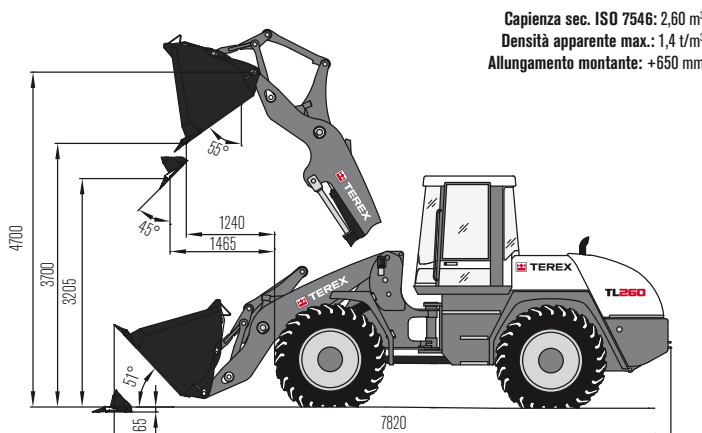


ELEVATORE A FORCHE



Carico utile, corsa totale: 5000 kg

ALLUNGAMENTO MONTANTE



TIPO BENNA

	Capienza	Densità apparente	Larghezza	Altezza di scarico
Benna caricatrice, AR, denti ripper	2,50 m ³	1,8 t/m ³	2500 mm	2850 mm
Benna caricatrice, montaggio diretto, denti ripper	2,60 m ³	1,8 t/m ³	2500 mm	2920 mm
Benna per terra, AR, denti ripper	2,70 m ³	1,6 t/m ³	2500 mm	2810 mm
Benna per terra, montaggio diretto, denti ripper	2,80 m ³	1,6 t/m ³	2500 mm	2880 mm
Benna per materiali leggeri, montaggio diretto, vomere avvitabile	3,40 m ³	1,2 t/m ³	2500 mm	2670 mm
Benna per materiali leggeri, AR, vomere avvitabile	4,50 m ³	0,8 t/m ³	2800 mm	2460 mm
Benna a scarico dall'alto, AR, vomere avvitabile	2,50 m ³	1,2 t/m ³	2500 mm	4550 mm

ESEMPI DENSITÀ APPARENTE

Granito, basalto, sabbia (umida), ghiaia (umida), ardesia:	1,8 - 2,2 t/m ³	Terriccio, argilla, carbone fossile:	1,1 - 1,6 t/m ³
Arrenaria, gesso, pietra calcarea, terra (umida), sabbia (asciutta), ghiaia (asciutta):	1,5 - 1,8 t/m ³	Truciol di legno (asciutto), composto, coke:	0,2 - 1,0 t/m ³

EQUIPAGGIAMENTO OPTIONAL

PNEUMATICI

20.5 R 25 XHA2 L3 Michelin
20.5 R 25 X Mine D2 L5 Michelin
20.5 R 25 XLDD2A L5 Michelin
20.5 R 25 VMT L3 Bridgestone
20.5 R 25 VSDL L5 Bridgestone
650/65 R 25 VTS Bridgestone
620/70 R 28 DT824 Goodyear
620/75 R 26 DT824 Goodyear
750/55 R 26 DT830 Goodyear
750/65 R 26 DT820 Goodyear
650/65 R 25 GP-3D Goodyear
750/65 R 26 MEGAXBIB Michelin
Pneumatici speciali a richiesta

ATTREZZATURE FRONTALI

Benna caricatrice*	2,60 m³
Benna per terra*	2,80 m³
Benna per materiali leggeri*	3,40 m³
Benna per materiali leggeri*	4,50 m³
Benna a scarico dall'alto*	2,50 m³
Scarificatore, 4 denti	
Portaforche, largo 1900 mm, ISO 2328, classe 3, forma B	
Forche, lunghe 1200 mm, sezione trasversale denti 150x60 mm	
Gancio di carico, applicabile sui denti delle forche	
Gancio di carico, in attacco rapido	
Braccio gru rigido	
Braccio gru telescopico (azionamento manuale)	
*optional con vomere avvitabile	

MOTORE DIESEL

Filtro antiparticolato per veicoli diesel	Marmitta catalitica
Preriscaldamento acqua di raffreddamento, 230 V	Prefiltro centrifugo

POSTO DI GUIDA

Sedile MSG85 (comfort) con ammortizzamento idraulico, schienale alto, regolazione secondo il peso e cintura addominale

Sedile MSG 95 (Premium) con sospensione pneumatica, supporto lombare ortopedico, schienale alto, braccioli regolabili, poggiatesta, riscaldamento sedile e schienale

IDRAULICA

Ritorno senza pressione	2° circuito di comando, meccanico
Riempimento con olio idraulico biodegradabile / a base di estere	4° circuito di comando, proporzionale
BIO-E-HYD-HEES	

CABINA

Portiera destra con finestrino scorrevole	Protezione antipolvere
Fari di lavoro allo xeno	Riscaldamento indipendente a gasolio con timer
Girofaro giallo	Antifurto, immobilizzatore
Ventilazione protezione cabina	

ALTRI EQUIPAGGIAMENTI

Pompa elettrica di rifornimento carburante	Dispositivi speciali per marcia lenta a richiesta
Valvole di arresto automatiche a servocomando per cilindri di sollevamento e ribaltamento	Attrezzatura di pesa dinamica, con stampante
Segnalatore di retromarcia (back-up alarm)	LSD - sistema di smorzamento delle oscillazioni provocate dal carico
Impianto di lubrificazione centralizzata	Sezionatore batteria
Sistema di sterzo «VersaSteer»	Protezione albero cardanico
Richiamo automatico della benna	Griglia di protezione per parabrezza
Richiamo automatico della benna con limitazione dell'altezza	Griglia di protezione per fari anteriori
Allungamento montante (+650 mm/+1250 mm)	Griglia di protezione per luci posteriori
Assali con distanza più larga fra le facce	
Altri equipaggiamenti optional a richiesta	

www.terexconstruction.com

Applicabile dal: 1° ottobre 2010. Ci si riserva il diritto di apportare modifiche alle descrizioni prodotto e ai prezzi indicati senza preavviso. Le fotografie e/o i grafici contenuti nel presente documento sono presentati a meri fini illustrativi. Per le istruzioni sull'uso conforme di questo equipaggiamento, vedere il relativo manuale operativo. L'inosservanza del manuale operativo durante l'uso dei nostri prodotti o altra negligenza possono provocare gravi infortuni o la morte. Per i nostri prodotti vale esclusivamente la garanzia standard pertinente comunicata per iscritto. Terex non adempie a nessun altro tipo di garanzia né espressamente né tacitamente. Le designazioni dei prodotti e servizi descritti sono eventualmente marche, marchi di servizi o denominazioni commerciali di Terex Corporation e/o delle sue filiali negli Stati Uniti d'America e in diversi altri Paesi. Tutti i diritti riservati. «Terex» è un marchio registrato di Terex Corporation negli Stati Uniti d'America e in diversi altri paesi. Copyright © 2012 Terex Corporation (R2_111212) N. di ordinazione: TEREX574IT

Terex Deutschland GmbH
Geschäftsbereich Compact
Kraftwerkstr. 4, D-74564 Crailsheim
Tel: +49 (0)7951 / 9357-0 Fax: +49 (0)7951 / 9357-671
construction@terex.com www.terex.com



TEREX®

WORKS FOR YOU.™