



2.63C

**PALA GOMMATA
CINEMATISMO "Z"**



► MOTORE DIESEL

Motore: 4 cilindri, iniezione indiretta, raffreddamento ad acqua, filtrazione a secco. Motore emisionato secondo la direttiva CE 97/68 – Stage IIIA.

Tipo	Yanmar 4TNV88
Potenza max	36kW - 50 CV
Taratura giri/min	3.000
Potenza netta ISO/TR 14396	35 kW - 48 CV
Potenza netta EEC/80/1269	35 kW - 48 CV
Alesaggio	88 mm
Corsa	90 mm
Cilindrata	2.190 cm ³

► SISTEMA ELETTRICO

Batteria	12 Volt
Capacità EN 60095-1	80 Ah - 770 A
Alternatore	65 A
Allarme retromarcia	Standard
Cablaggi conformi alle normative	IP 67 e DIN 40050

► TRASMISSIONE

Idrostatica a regolazione automatica di potenza in circuito chiuso con pompa e motore a cilindrata variabile. Due velocità, avanti/indietro, con comando elettrico a leva unica.

	AVANTI / INDIETRO	AVANTI / INDIETRO
1ª marcia	0 - 7	0 - 7
2ª marcia	0 - 20	0 - 20

► ASSALI

4 Ruote motrici.
Riduttori finali epicicloidali su ciascuna ruota.
Assale anteriore rigido. Assale posteriore oscillante con escursione 20°.
Ripartitore sull'assale posteriore che trasferisce il movimento ai due assali -anteriore e posteriore- a mezzo albero cardanico.
Differenziale autobloccante proporzionale automatico sull'assale anteriore (opzionale sul posteriore).

► IMPIANTO FRENANTE

Freno di servizio: idraulico, a tamburo, sull'assale anteriore agente sulle quattro ruote. Freno di stazionamento: meccanico, ad azionamento manuale, agente sullo stesso freno di servizio.

► PNEUMATICI

Standard	12.0/75-18 12pr
A richiesta	10.5-18 10pr • 12.5-18 10pr • 15.5/55 R18

► IMPIANTO DI STERZO

Sterzata assistita a mezzo idroguida **LOAD SENSING**.

Angolo di sterzata	80°
Raggio di sterzata interno pneumatici	2.193 mm
Raggio di sterzata esterno pneumatici	3.790 mm
Raggio di sterzata esterno benna	4.210 mm

► IMPIANTO IDRAULICO

Pompa singola ad ingranaggi con valvola prioritaria **LOAD SENSING** per il circuito di sterzata. Distributore modulare a 2 sezioni con valvola generale. Martinetti a doppio effetto. Radiatore di raffreddamento olio idraulico. Filtro a portata totale sul circuito di ritorno. Leva a cloche di comando singola con sollevamento benna (4 posizioni) e comando ausiliario a 3 posizioni.

Portata max	55 lt/1'
Pressione taratura caricatore	170 bar
Pressione taratura sterzo	190 bar
Martinetto sollevamento	70 x 937
Martinetto benna	80 x 395

► RIFORNIMENTI

Motore	7 lt
Differenziale posteriore + ripartitore	2,8 lt
Differenziale anteriore	2 lt
Riduttore finale	0,2 lt
Circuito idraulico	60 lt
Circuito freni	1 lt
Combustibile	60 lt
Radiatore acqua	15 lt

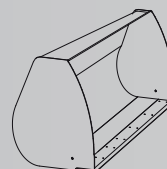
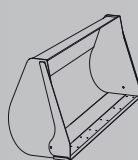
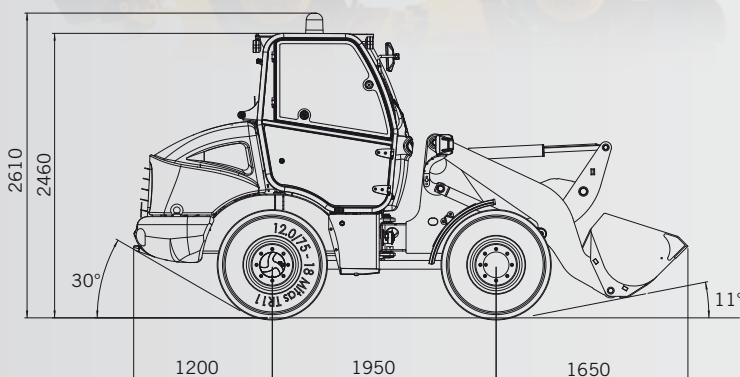
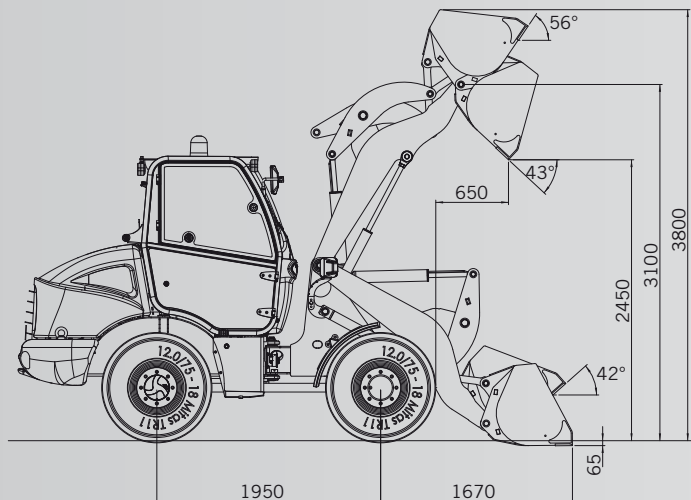
► CARATTERISTICHE TECNICHE

Capacità benna (Standard)	0,75 m ³
Larghezza benna (Standard)	1.700 mm
Carico statico di ribaltamento - in linea	3.000 kg
Carico statico di ribaltamento - sterzato 40°	2.700 kg
Max capacità idraulica sollevamento alla max altezza	3.600 kg
Altezza di scarico al perno	3.100 mm
Altezza di scarico a 43°	2.450 mm
Distanza di scarico a 43°	650 mm
Forza di strappo	4.000 kg

► DIMENSIONI E PESI

Lunghezza max in trasferimento	4.800 mm
Larghezza max in trasferimento	1.700 mm
Altezza massima	2.460 mm
Carreggiata	1.320 mm
Larghezza esterna pneumatici	1.640 mm
Passo	1.950 mm
Luce libera	370 mm
Peso operativo standard	4.150 kg
Peso operativo max	4.500 kg

Le illustrazioni di questo depliant non mostrano necessariamente il prodotto in versione standard. I dati indicati nel presente depliant hanno solamente valore indicativo. La VF Venieri S.p.a. si riserva il diritto di modificarli in qualsiasi momento e senza alcun preavviso, nella costante ricerca di migliorare i propri prodotti.



► DATI PRESTAZIONALI

		UNIVERSALE	MULTIUSO	MAGGIORATA	FORCHE
Capacità benna (SAE) colmo	m ³	0,75	0,60	1,2	/
Larghezza benna	mm	1.700	1.700	1.900	/
Peso benna	kg	250	250	350	/
Altezza max operativa	mm	3.800	3.750	3.850	/
Lunghezza forche (Standard)	mm				1.000
Lunghezza forche (Optional)	mm				1.200
Altezza di scarico al perno	mm	3.100	3.100	3.100	/
Angolo di scarico	mm	43°	43°	43°	/
Altezza di scarico	mm	2.450	2.500	2.400	/
Distanza di scarico	mm	650	600	700	/
Distanza di scarico max.	mm	1.450	1.400	1.500	/
Carico ribaltamento benna - in linea	kg	3.000	2.900	2.700	/
Carico ribaltamento benna - sterzata (40°)	kg	2.700	2.600	2.400	/
Carico ribaltamento forche - macch. sterzata (40°)	kg				2.200
Carico operativo forche EN 474-3 (80%)	kg				1.800
Carico operativo forche EN 474-3 (60%)	kg				1.400
Forza di strappo	kg	4.000	4.400	3.700	/
Lunghezza totale	mm	4.800	4.750	4.800	/
Raggio di sterzata esterna benna	mm	4.200	4.000	4.300	/
Peso totale	kg	4.150	4.200	4.200	/