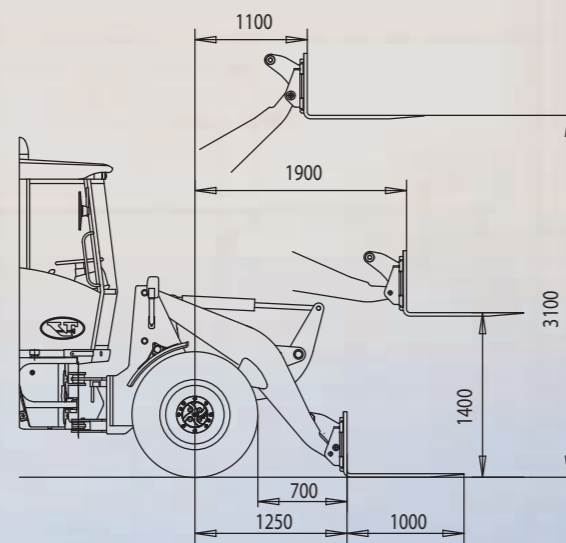
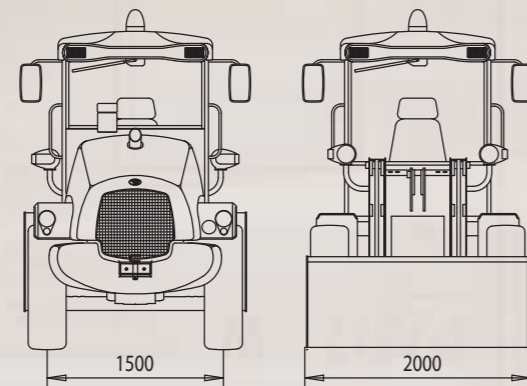
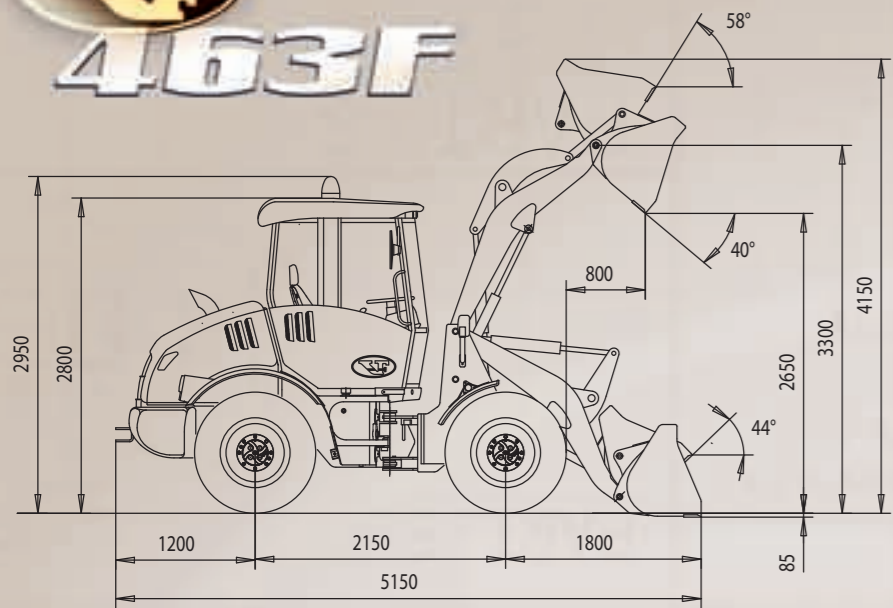




463F



Prestazioni carico benna (kg)

Carico statico di ribaltamento, macchina sterzata	3.400
Carico operativo (50%)	1.700

Carico forche (kg) – centro del carico a 500 mm

Carico statico di ribaltamento, macchina sterzata	2.800
Carico operativo EN 474-3 (80%)	2.200
Carico operativo EN 474-3 (60%)	1.700
Carico operativo DIN 24094 (50%)	1.400



600021186-01



463F



www.vf-venieri.com



VF Venieri S.p.A.

AZIENDA CON SISTEMA QUALITÀ
CERTIFICATO DA DNV
= UNI EN ISO 9001/2000 =

VENIERI SpA



463F

> **Potenza max 89 cv**

> **Capacità benna 1,0÷1,3 m³**

> **Peso operativo max 5600 Kg**

> **Trasmissione idrostatica**

> **4 ruote motrici**



Allestimento standard

- Avvisatore acustico
- Benna da 1,0 m³ con denti imbullonati
- Cabina ROPS/FOPS con impianto riscaldamento e pressurizzazione, tergicristallo ant. e posteriore con lavavetri
- Cassetta attrezzi manutenzione
- Catalogo ricambi
- Cintura di sicurezza
- Differenziale Limited Slip su assale anteriore
- Dispositivo di sicurezza blocco bracci e benna
- Dispositivo posizionamento benna pala
- Fari di lavoro
- Gancio traino
- Insonorizzazione
- Lampada rotante
- Manuale uso e manutenzione
- Omologazione per la circolazione stradale
- Sedile a tre regolazioni
- Servocomando
- Specchi retrovisori
- Strumentazione cruscotto completa
- Tappi con chiave per serbatoi combustibile ed olio idraulico

**ieri,
oggi
e
domani.**

> MOTORE DIESEL

Motore: 4 cilindri, iniezione diretta, turbo-alimentato, raffreddamento ad acqua, filtrazione a secco. Motore emisionato secondo la Direttiva CEE 97/68 stage IIIA.

Tipo	Perkins 804D -33 T
Potenza max.	65 kW – 89 CV
Taratura giri/min	2400
Potenza netta ISO/TR 14396	62 kW – 84 CV
Potenza netta EEC/ 80/1269	62 kW – 84 CV
Alesaggio mm	94
Corsa mm	120
Cilindrata cm ³	3331

> SISTEMA ELETTRICO

Batteria	12 Volt
Capacità EN 60095-1	100 Ah – 1080 A
Alternatore	90 A
Allarme retromarcia	Standard
Cablaggi conformi alle normative	IP 67 e DIN 40050

> TRASMISSIONE

Idrostatica a regolazione automatica di potenza in circuito chiuso con pompa e motore a cilindrata variabile.

Due velocità avanti/indietro con comando elettrico a leva unica.

		Avanti	indietro
1° marcia	km/h	0÷7	0÷7
2° marcia	km/h	0÷27	0÷27

Seconda selezione automatica su richiesta.

> ASSALI

Assali Heavy Duty di stessa dimensione con riduttori finali epicicloidali su ciascuna ruota.

Assale anteriore rigido.

Assale posteriore oscillante con escursione 25°.

Ripartitore che trasferisce il movimento ai due assali – anteriore e posteriore - a mezzo alberi cardanici.

Differenziale autobloccante proporzionale automatico sull'assale anteriore (opzionale sul posteriore)

> IMPIANTO FRENANTE

Freno di servizio: idraulici multidisco a bagno d'olio sull'assale anteriore agente sulle quattro ruote.

Freno di stazionamento: ad azionamento manuale agente sullo stesso freno di servizio.

> PNEUMATICI

Standard:	16 / 70 – 20
A richiesta	405 / 70 R 20 14.5 - 20

> IMPIANTO DI STERZO

Sterzata servoassistita a mezzo idroguida LOAD SENSING. Angolo di sterzata 80°

Raggio di sterzata interno pneumatici	mm 2325
Raggio di sterzata esterno pneumatici	mm 4175
Raggio di sterzata esterno benna	mm 4550

> IMPIANTO IDRAULICO

Pompa singola ad ingranaggi con valvola prioritaria LOAD SENSING per il circuito di sterzata.

Distributore modulare a 2 sezioni con valvola generale.

Martinetti a doppio effetto.

Radiatore di raffreddamento olio idraulico.

Filtro a portata totale sul circuito di ritorno.

Servocomando con leva singola per comando sollevamento a 4 posizioni e comando benna a 3 posizioni.

Portata max	lt/1'	82
Pressione taratura caricatore	bar	230
Pressione taratura sterzo	bar	190
Martinetti sollevamento	mm	80x586
Martinetto benna	mm	85x445
Tempo di ciclo	sec	8,6

> RIFORMIMENTI

Motore	kg	7
Ripartitore	kg	2
Differenziale	kg	3,5
Riduttore finale	kg	2
Circuito idraulico	kg	45
Circuito freni	kg	1
Combustibile	lt	64
Radiatore acqua	lt	15

> CARATTERISTICHE TECNICHE

Capacità benna standard	m ³	1,0
Larghezza benna std	mm	2000

Carico statico di ribaltamento:

in linea	kg	3800
sterzato 40°	kg	3400

Max capacità idraulica di sollevamento,

alla max altezza	kg	2600
Altezza di scarico al perno	mm	3300
Altezza di scarico a 40°	mm	2650
Distanza di scarico a 40°	mm	800
Forza di strappo	kg	6600

> DIMENSIONI E PESI

Lunghezza max in trasferimento su strada	mm	5500
Larghezza max in trasferimento	mm	2000
Carreggiata	mm	1500
Larghezza esterna pneumatici	mm	1860
Luce libera	mm	380
Peso operativo standard	kg	5400
Peso operativo max	kg	5600

