

Finitrice gommata

# SUPER 1803-3i

Universal Class



Larghezza di stesa max. 8,0 m  
Capacità di stesa max. 700 t/h  
Larghezza di trasporto 2,55 m

## Le caratteristiche salienti della nuova generazione

» Il "PaveDock Assistant" aumenta la sicurezza di processo durante il trasferimento del conglomerato

» ErgoPlus 3 è stato integrato con numerosi vantaggi ergonomici e funzionali aggiuntivi



» Il pacchetto "VÖGELE EcoPlus" garantisce una significativa riduzione del consumo di carburante e delle emissioni sonore

» La funzione "AutoSet Plus" rende sicure e veloci le manovre di spostamento in cantiere e consente di memorizzare programmi di stesa personalizzati

» Potente motore diesel Cummins dell'ultima generazione

## La potente finitrice gommata



La SUPER 1803-3i è la più potente finitrice gommata della VÖGELE. In modo perfetto la finitrice riunisce in sé un robusto e affidabile sistema di gestione conglomerato, una grande larghezza di stesa fino a 8 m nonché un'elevata agilità e facilità di trasporto grazie alla sua capacità semovente.

In fase di sviluppo della finitrice stradale si è prestata particolare attenzione agli aspetti ecologici, economici ed ergonomici. Il pacchetto "VÖGELE EcoPlus", ad esempio, comporta una significativa riduzione del consumo di carburante e delle emissioni sonore.

Il sistema di comando VÖGELE ErgoPlus 3 è stato integrato per la generazione "tratto 3" con tutta una serie di soluzioni ergonomiche e funzionali aggiuntive. La plancia di comando della finitrice è ad esempio dotata ora di un display a colori particolarmente ampio, che consente una lettura brillante anche in presenza di cattive condizioni di luce.

Le funzioni "AutoSet Plus" e "PaveDock Assistant" facilitano ulteriormente il lavoro con la SUPER 1803-3i.

Come una delle più potenti finitrici gommate della Universal Class, la macchina dispone di una vasta gamma d'impieghi che spazia dalle strade strette all'autostrada.

# L'economico ed ecologico pacchetto "VÖGELE EcoPlus"

Risparmiare carburante con  
"VÖGELE EcoPlus"

Le macchine della generazione "tratto 3" sono state progettate all'insegna del motto "Consumi ridotti – emissioni ridotte – costi ridotti". In questo senso l'innovativo pacchetto "VÖGELE EcoPlus" di riduzione delle emissioni garantisce, grazie a tutta una serie di accorgimenti, una significativa riduzione del consumo di carburante e delle emissioni sonore.



## 1 ACCOPPIATORE CON POMPE IDRAULICHE DISINNESTABILI

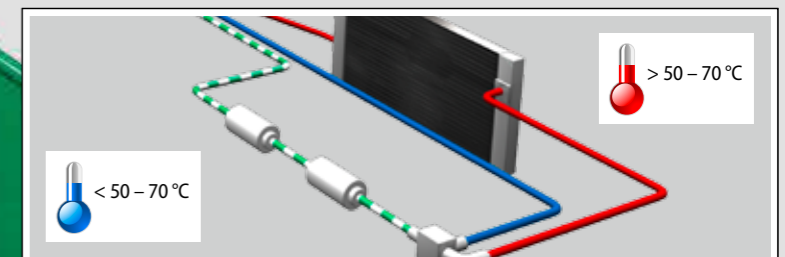
Quando la finitrice è ferma ad esempio durante i tempi di attesa, tutte le pompe idrauliche per le funzioni di "trazione", "nastri convogliatori e coclee distributrici" e "compattazione" vengono disattivate automaticamente. Questa funzione abbassa il consumo di carburante. Grazie alla riduzione dei carichi passivi di trascinamento si ottiene anche un notevole miglioramento dell'avviabilità del motore della finitrice a temperature esterne basse.

## 3 VENTOLA A VELOCITÀ VARIABILE

La ventola di raffreddamento adegua automaticamente la sua velocità di rotazione al carico motore e alla temperatura esterna. La ventola è azionata per mezzo di un giunto viscoso. Questo nuovo tipo di trasmissione si distingue dalle ventole ad azionamento idraulico per la sua efficienza energetica decisamente migliore e una silenziosità di funzionamento nettamente superiore.

## 2 CIRCUITO DI CONTROLLO DELLA TEMPERATURA DELL'OLIO IDRAULICO

Un circuito by-pass consente di raggiungere molto rapidamente la temperatura di regime ottimale dell'olio idraulico. Ciò permette a sua volta di lavorare con la finitrice in modo celere e risparmiando carburante. Solo quando l'olio supera la temperatura ottimale di 50 – 70 °C, il circuito by-pass convoglia l'olio attraverso il radiatore a circuiti multipli.



## Procedure automatizzate con "AutoSet Plus"

1

### "AutoSet Plus": la funzione di spostamento

- » Manovre di spostamento rapide e sicure della finitrice in cantiere.
- » Nessuna impostazione va persa tra stesa e spostamento.
- » Nessun danneggiamento della coclea distributrice.

2

### "AutoSet Plus": i programmi di stesa

- » Impostazione automatizzata della finitrice.
- » Salvataggio di tutti i parametri rilevanti per la stesa.
- » Possibilità di selezionare i programmi di stesa previamente salvati.
- » Qualità riproducibile.



Con "AutoSet Plus" rendiamo ancora più efficienti, più confortevoli e quindi anche qualitativamente migliori i processi decisivi in cantiere.

"AutoSet Plus" dispone di due pratiche funzioni automatiche. La funzione di spostamento e trasporto agevola la prosecuzione del lavoro nel caso di tratti

variabili in cantiere o dopo l'eventuale trasporto della finitrice. Basta premere una sola volta il pulsante "Execute" per predisporre la finitrice in modo rapido e sicuro per le manovre di spostamento in cantiere o per il trasporto, quindi basta ripremere il pulsante per riportare tutto nella posizione di lavoro previamente memorizzata.

La funzione "Programmi di stesa" permette al personale operatore di salvare nel menu i parametri impostati sulla macchina sotto forma di programma di stesa. In seguito tale programma potrà essere richiamato e usato ripetute volte a piacimento. Le due funzioni comfort di "AutoSet Plus" automatizzano compiti di routine, consentendo di eseguire in modo più veloce e controllato determinate

procedure operative. È dunque possibile eseguire in maniera più celere e sicura i progetti di costruzione stradale.

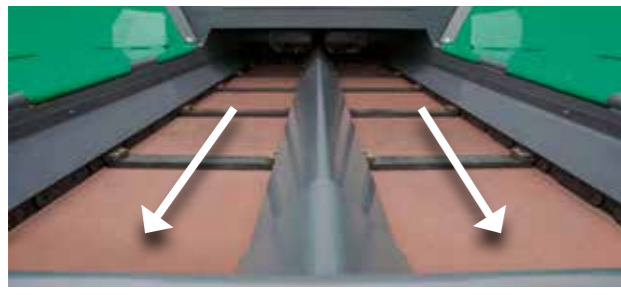
## Funzione di spostamento “AutoSet Plus”



Basta una sola pressione sul pulsante “Execute” per avviare la funzione di spostamento “AutoSet Plus”.



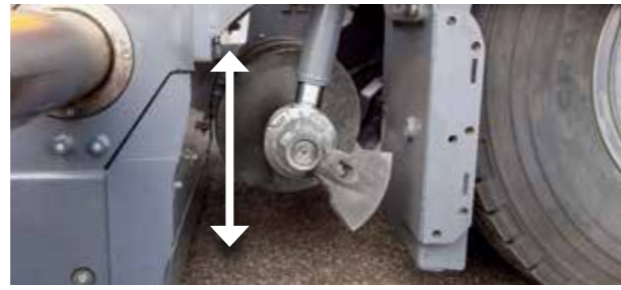
2 Blocco / sblocco del banco



4 Breve inversione del senso di marcia dei nastri trasportatori



1 Sollevamento / abbassamento del banco



3 Sollevamento / abbassamento della coclea distributrice



5 Sollevamento / abbassamento della paratia frontale

La funzione “AutoSet Plus” si rivela particolarmente utile quando bisogna spostare di frequente la macchina in un cantiere.

Basta premere una sola volta il pulsante “Execute” per portare nella posizione più alta la coclea distributrice e la paratia frontale idraulica della tramoggia. Il banco di stesa viene portato in assetto di trasporto e bloccato idraulicamente in posizione. La breve inversione del senso di marcia dei nastri trasportatori impedisce che del conglomerato cada per terra durante lo spostamento della finitrice.

Una volta spostata la macchina, basta ripremere il pulsante “Execute” per riportare tutto nella posizione di lavoro previamente memorizzata.

Così passando dalla modalità di stesa a quella di trasporto non si perdono le impostazioni. Inoltre si previene efficacemente un eventuale danneggiamento della macchina.

## Programmi di stesa “AutoSet Plus”



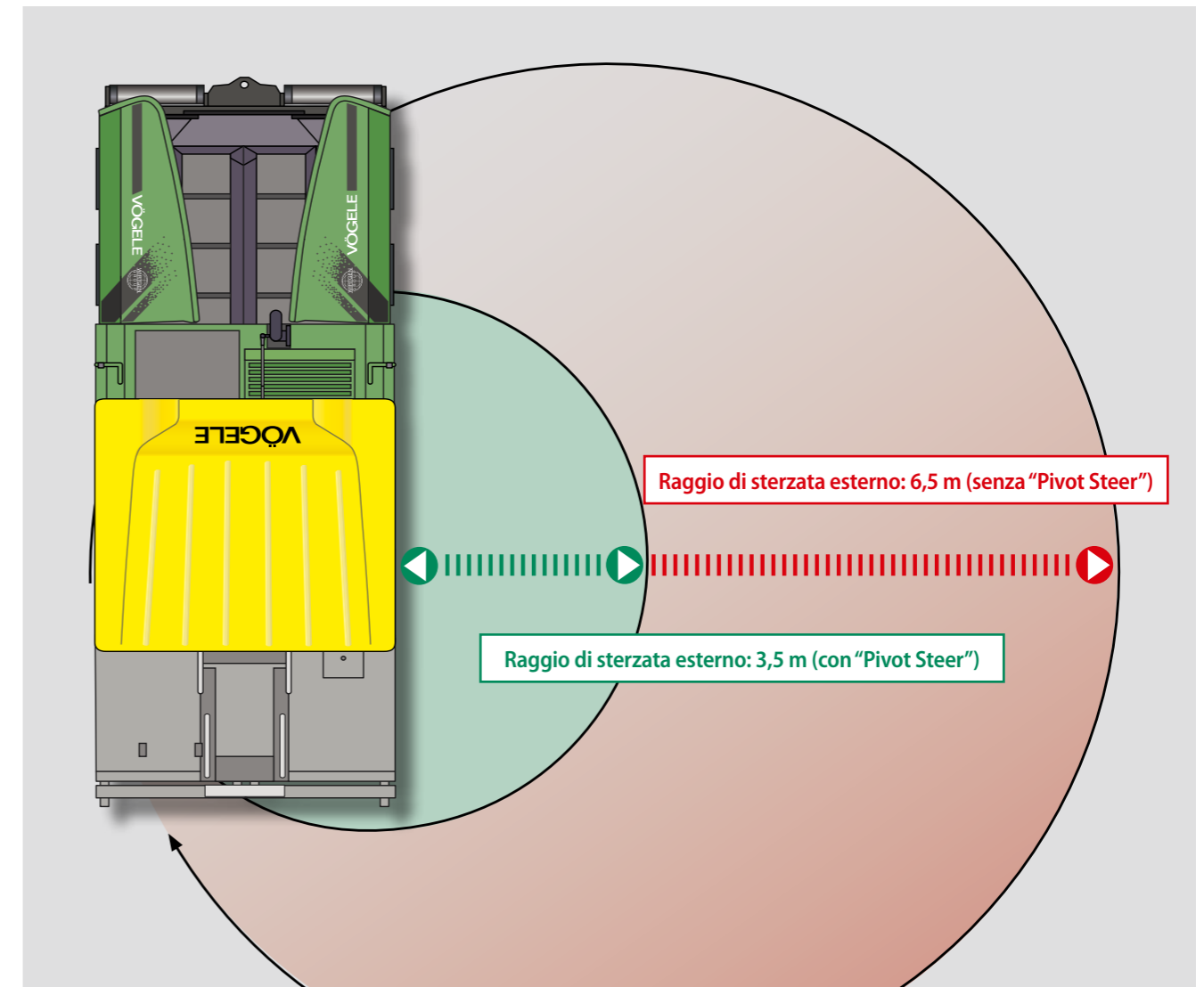
La funzione automatica relativa ai programmi di stesa consente al personale operatore di creare determinati programmi di stesa. È possibile salvare tutti i principali parametri per la stesa di un determinato strato, ad es. uno strato di base in conglomerato bituminoso dello spessore di 18 cm.

A tale scopo il conduttore della finitrice si serve del display della plancia di comando per memorizzare nel programma i parametri impostati dei sistemi di compattazione (velocità del tamper e della vibrazione, pressione della barra di compattazione), l'altezza da terra della coclea

distributrice, la posizione dei cilindri livellatori, l'impostazione dello Screed Assist e la velocità di stesa. Inoltre immette il profilo a schiena d'asino impostato e la temperatura del banco di stesa. Infine completa le informazioni immettendo altri dati in merito al conglomerato bituminoso impiegato, allo spessore di stesa e alla larghezza di stesa.

Tramite il menu potrà quindi selezionare e usare ripetute volte a piacimento i programmi di stesa previamente salvati. In questo modo è garantito che in un intervento simile si lavori esattamente con le stesse impostazioni e si ottenga una qualità costante.

## Maggiore mobilità grazie al "Pivot Steer"



Nelle finitrici gommata della generazione "tratto 3" il freno sterzante "Pivot Steer" riduce la coppia della ruota posteriore interna alla curva. Essendo ora le macchine "tratto 3" quasi in grado di compiere piroette sul posto, il raggio di sterzata esterno si riduce a soli 3,5 m.

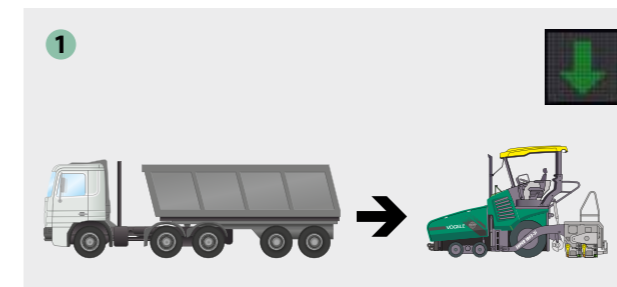
La funzione è attivabile nella modalità di trasferimento sia per la marcia avanti che per la retromarcia e migliora decisamente la maneggevolezza della macchina nei cantieri stretti.

» Il piccolo raggio di sterzata esterno di soli 3,5 m consente di manovrare la macchina in modo semplice e veloce anche nei cantieri con poco spazio.

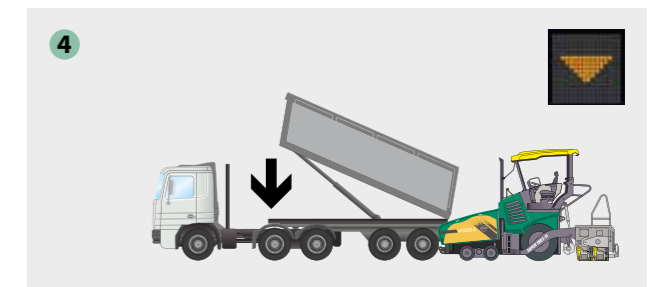
» La contenuta lunghezza totale della SUPER 1803-3i permette al conduttore della macchina di evitare manovre inutili quando gli spazi in cantiere sono ristretti.



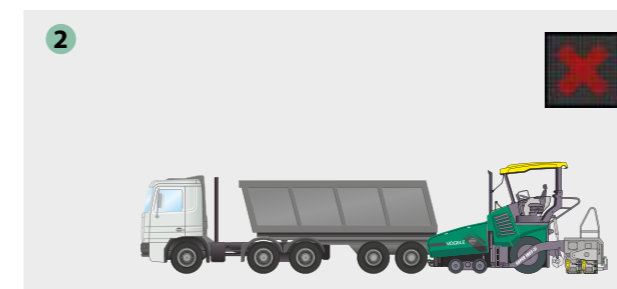
# “PaveDock Assistant”: il sistema di comunicazione



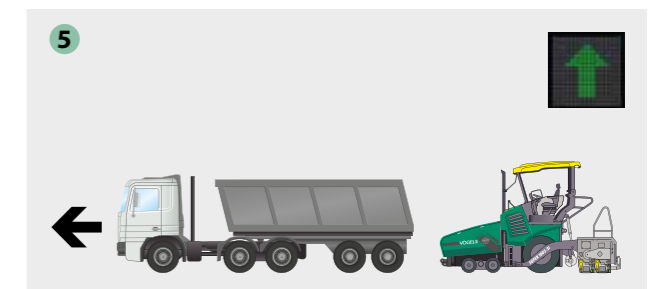
**1** **Accostamento:** il camion deve accostarsi in retromarcia alla finitrice.



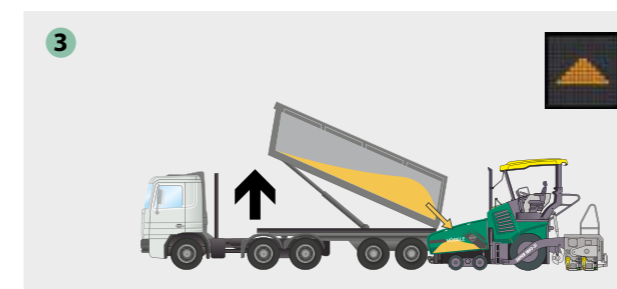
**4** **Abbassare il cassone:** il camionista deve abbassare il cassone.



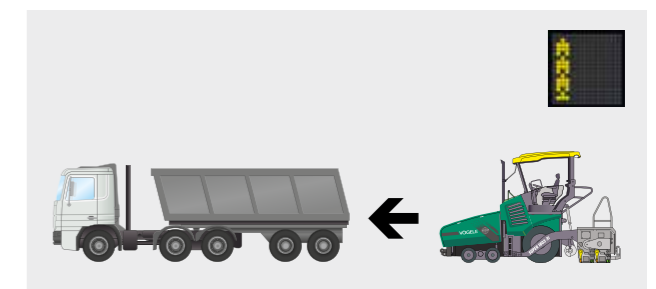
**2** **Stop:** il camion deve fermarsi, essendosi accostato alla finitrice.



**5** **Allontanamento:** il camion deve allontanarsi dalla finitrice.



**3** **Ribaltare il cassone:** il camionista deve ribaltare il cassone.



**Avanzamento della finitrice:** questo simbolo può comparire insieme ai segnali.

“PaveDock Assistant” è l’unità di comunicazione tra il conduttore della finitrice e i camionisti. Consente di trasferire in modo particolarmente veloce e sicuro il conglomerato alla finitrice. Il sistema di comunicazione “PaveDock Assistant” danno quindi un contributo importante alla sicurezza di processo durante il trasferimento del conglomerato.

Gli elementi centrali del sistema di comunicazione “PaveDock Assistant” sono l’impianto semaforico installato sulla finitrice e i relativi comandi sulla plancia di comando ErgoPlus 3. La finitrice è dotata di due semafori di segnalazione, fissati ai lati destro e sinistro del tettuccio. Con il loro ausilio il conduttore della finitrice può segnalare in modo inequivocabile al conducente del camion approvvigionatore le manovre che questi deve eseguire (ad es. retromarcia, arresto o ribaltamento del cassone). La posizione alta dei due semafori garantisce una buona visibilità dei segnali per il camionista, da qualsiasi angolazione di accostamento.





# VÖGELE ErgoPlus 3

## L'amichevole sistema di comando

Anche la macchina migliore dotata delle soluzioni tecniche più moderne in assoluto può mettere a frutto i propri punti di forza solo se l'uso è semplice e il più intuitivo possibile. Al tempo stesso dovrebbe offrire all'operatore un posto di lavoro ergonomico e sicuro. Il sistema di comando ErgoPlus 3 pone pertanto l'uomo al centro dell'attenzione.

Nelle pagine seguenti vi illustreremo sulla base di immagini esemplificative le numerose funzioni del sistema di comando ErgoPlus 3. Il sistema ErgoPlus 3 comprende la piattaforma dell'operatore, la plancia di comando della finitrice, i pannelli di comando del banco e il sistema di livellazione Niveltronic Plus.

La plancia di comando della finitrice e i pannelli di comando del banco, progettati all'insegna della massima razionalità, riuniscono tutte le funzioni in gruppi logici.

Sulla piattaforma dell'operatore ogni elemento ha il suo posto e il conduttore gode di un'eccellente visuale su tutti i punti importanti della finitrice.

Il sistema di comando ErgoPlus 3 permette dunque di reagire meglio e con maggiore rapidità alle procedure operative e alle situazioni variabili di un cantiere stradale, consentendo all'utente di avere sempre il pieno controllo della macchina e dell'intervento da eseguire.

## I principali punti di forza di ErgoPlus 3

- » La piattaforma dell'operatore, razionale e ordinata, offre un elevato livello di sicurezza.
- » Il sedile di guida e la plancia di comando possono essere adattati in modo semplice e agevole alle esigenze dell'operatore, offrendo quindi la massima ergonomia.
- » Tutte le funzioni importanti e usate con una certa frequenza sono riunite in gruppi logici sulla plancia di comando, per cui si può imparare molto facilmente e rapidamente a usarle.
- » La grande semplicità d'uso dell'automatismo di livellazione VÖGELE Niveltronic Plus permette di ottenere risultati di stesa perfettamente planari.
- » La plancia di comando ErgoPlus 3 della finitrice presenta una struttura modulare. Oltre a essere improntato alla massima praticità, questo disegno intelligente consente anche di risparmiare sui costi. In caso di guasto non occorre infatti sostituire l'intera plancia, bensì soltanto il modulo interessato, evitando spese inutili.

## Le novità del sistema ErgoPlus 3

- » La plancia di comando della finitrice è dotata di un display a colori particolarmente ampio, che consente una lettura brillante anche in presenza di cattive condizioni di luce.
- » Un elemento laterale offre all'operatore un efficace riparo da vento e pioggia.
- » Grazie alla loro esecuzione costruttiva robusta i pannelli di comando del banco sono perfettamente idonei alla dura realtà quotidiana di cantiere.
- » SmartWheel per regolare con precisione la larghezza operativa del banco in due velocità.



La plancia di comando ErgoPlus 3



Il pannello di comando ErgoPlus 3 del banco



La piattaforma ErgoPlus 3 dell'operatore

## La plancia di comando ErgoPlus 3

*Controllo totale per l'operatore*



## La plancia di comando ErgoPlus 3

È strutturata in modo facilmente comprensibile e logico

### Funzioni esemplificative

#### Inversione del senso di marcia del nastro trasportatore

Per evitare che durante gli spostamenti della finitrice il conglomerato cada per terra ad esempio una volta giunti alla fine di un lotto di cantiere, si può invertire il senso di marcia del nastro trasportatore premendo un pulsante. Il nastro si muove di un breve tratto all'indietro e si ferma poi automaticamente.



#### Funzione di regimazione termica

La funzione di regimazione termica consente di pulire i nastri trasportatori e le coclee distributrici, nonché di portare a temperatura di regime il tamper.



#### Funzione di spostamento "AutoSet Plus"

La funzione di spostamento "AutoSet Plus", attivabile con la sola pressione di un pulsante, predispose la finitrice in modo rapido e sicuro per le manovre di spostamento. Una volta spostata la macchina, basta ripremere il pulsante per riportare tutto nella posizione di lavoro previamente memorizzata. Così passando dalla modalità di stesa a quella di trasporto non va persa nessuna impostazione. Inoltre si previene efficacemente un eventuale danneggiamento della macchina durante il trasferimento.



#### Selezione delle varie modalità operative della finitrice

Tutte le funzioni importanti del banco e della finitrice sono attivabili direttamente sulla plancia di comando ErgoPlus 3 per mezzo di pulsanti. Basta premere uno dei due pulsanti a freccia per selezionare la modalità operativa immediatamente inferiore o superiore, nel seguente ordine: "Marcia stradale", "Neutro", "Trasferimento", "Accostamento", "Stesa". Un diodo luminoso indica la modalità operativa selezionata. Uscendo dalla modalità operativa di "Stesa", la funzione di memoria archivia tutte le ultime impostazioni selezionate. Così le impostazioni memorizzate ritornano immediatamente a disposizione dopo un trasferimento della finitrice.



La plancia di comando della finitrice è stata progettata all'insegna della massima praticità e razionalità. Tutte le funzioni sono riunite in gruppi logici, in modo che l'operatore possa trovare ogni funzione esattamente laddove se l'aspetta.

Grazie a ErgoPlus 3, i tasti funzione possono essere individuati e azionati anche indossando dei guanti. Appena premuto il pulsante si parte. Lo garantisce il principio "touch and work". La funzione desiderata viene dunque eseguita direttamente, senza bisogno di un'ulteriore conferma.

All'imbrunire la retroilluminazione della plancia di comando si accende automaticamente, come a bordo di un'autovettura, in modo che l'operatore riesca a orientarsi bene anche durante gli interventi notturni.



GRUPPO FUNZIONALE 1

Convogliatori del materiale e trazione

GRUPPO FUNZIONALE 3

Tramoggia di alimentazione e sterzata

GRUPPO FUNZIONALE 2

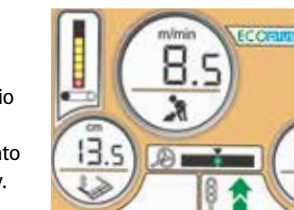
Funzioni del banco

GRUPPO FUNZIONALE 4

Display per l'immissione delle impostazioni di base nel primo livello di menu. Funzioni usate con minore frequenza nel secondo livello di menu.

#### Display sulla plancia di comando della finitrice

Il display a colori ridisegnato è dotato di un'interfaccia utente ad alto contrasto, che consente una lettura brillante anche in presenza di cattive condizioni di luce. Le informazioni più importanti sono visualizzate nel primo livello di menu, ad esempio l'altezza dei cilindri livellatori e il livello di materiale sui nastri convogliatori. Altri parametri, come la velocità del tamper e della vibrazione o la quantità di conglomerato trasportata dai convogliatori, possono essere impostati con grande facilità sul display. Il display fornisce anche informazioni sui parametri operativi del motore diesel, ad esempio il consumo di gasolio istantaneo o le ore di funzionamento.



#### "PaveDock Assistant" (opzionale)

Con l'ausilio dell'impianto semaforico "PaveDock Assistant" l'operatore della finitrice può segnalare al conducente del camion approvvigionatore le manovre che questi deve eseguire (ad es. retromarcia, arresto, ribaltamento del cassone). I segnali possono essere impostati con la massima comodità direttamente sulla plancia di comando ErgoPlus 3 della finitrice.



#### Motore diesel con diversi regimi di rotazione

Per il motore diesel sono previsti i tre regimi di rotazione MIN, ECO e MAX, selezionabili premendo gli appositi pulsanti a freccia. Moltissimi interventi possono essere eseguiti nella modalità ECO. Grazie al ridotto regime di rotazione del motore si ottiene una forte riduzione del livello di rumore e del consumo di gasolio.



#### Screed Assist (opzionale)

Questo pulsante inserisce (LED acceso) o disinserisce la funzione dello Screed Assist. La pressione di alleggerimento del banco e il bilanciamento dei pesi possono essere impostati sul display. Lo Screed Assist è attivo solo quando il banco si trova in posizione flottante.



## Il pannello di comando ErgoPlus 3 del banco

È il banco a determinare la qualità della stesa. Perciò l'uso semplice e intuitivo di tutte le funzioni del banco è un fattore decisivo per realizzare pavimentazioni stradali di qualità.

Grazie a ErgoPlus 3, il banchista ha sotto controllo l'intero processo di stesa poiché tutte le funzioni sono facilmente comprensibili e disposte in modo razionale.

### Il pannello di comando del banco

Il pannello di comando del banco è progettato all'insegna dell'uso cantieristico e della praticità. Le funzioni del pannello di comando del banco possono essere attivate con l'ausilio di pulsanti a corsa breve impermeabili. Grazie ad anelli in rilievo è possibile individuare e azionare i pulsanti funzione anche a occhi chiusi e indossando i guanti. I principali dati relativi alla finitrice e al banco possono essere richiamati e impostati anche sui pannelli di comando del banco.



### Display del pannello di comando del banco

Sui display di entrambi i pannelli di comando del banco si può monitorare e controllare sia il lato sinistro del banco che quello destro. Il banchista può variare in modo semplice e veloce vari parametri tecnici della macchina, ad esempio la velocità di rotazione dell'albero a eccentrico del tamper o la velocità del nastro trasportatore. I menu sono strutturati in maniera logica con simboli chiari e facilmente comprensibili, assicurando una gestione facile e sicura del display.



### Niveltronic Plus (opzionale)

Il funzionamento del modernissimo automatismo di livellazione VÖGELE Niveltronic Plus si apprende con estrema facilità e consente di ottenere risultati di stesa eccellenti. Tutte le funzioni importanti del sistema Niveltronic Plus sono direttamente accessibili nel primo livello di menu. L'operatore riceve varie informazioni, ad esempio in merito al sensore scelto o allo spessore di stesa richiesto ed effettivo.

Un sistema odometrico elettronico rileva la posizione istantanea dei cilindri di livellazione. La visualizzazione dell'altezza istantanea dei cilindri di livellazione e della pendenza trasversale sui display dei pannelli di comando del banco facilita la configurazione del banco. Il VÖGELE Niveltronic Plus riconosce automaticamente tutti i sensori collegati, che possono essere monitorati e controllati da entrambi i pannelli di comando del banco. Tramite l'interfaccia aperta vi si può collegare un sistema GPS, per cui è possibile anche la stesa con controllo 3D.



### Variatione della monta centrale con la semplice pressione di un pulsante

La monta centrale può essere variata comodamente premendo gli appositi pulsanti sui pannelli di comando del banco. Premendo il pulsante "+" o "-" compare nel display il valore impostato per il profilo a schiena d'asino.



### Ergonomica manopola per variare la larghezza del banco in due velocità

Ora i banchisti possono variare senza alcuno sforzo la larghezza operativa del banco di stesa per mezzo della maneggevole SmartWheel. È possibile variare la larghezza operativa in due velocità: lentamente, ad esempio per seguire con precisione un bordo, oppure rapidamente per fare fuoriuscire e rientrare le estensioni del banco.



## La piattaforma ErgoPlus 3 dell'operatore



### Perfetta visuale a tutto campo

» La comoda piattaforma dell'operatore consente una visuale perfetta su tutti i punti rilevanti della finitrice, quali la tramoggia di alimentazione, l'indicatore di direzione e il banco. In tal modo il conduttore può ad esempio controllare comodamente l'operazione di alimentazione.

» La disposizione dei sedili e la configurazione ordinata e razionale della piattaforma offrono un'ottima visuale nel vano coclee, per cui l'operatore può monitorare costantemente il materiale steso davanti al banco.



### Lavoro comodo

» Il sedile di guida, la plancia di comando della finitrice e i pannelli di comando del banco sono adattabili ancora più facilmente alle esigenze degli utenti. La plancia di comando della finitrice è regolabile in inclinazione, è traslabile su tutta la larghezza della piattaforma dell'operatore e può essere ruotata oltre il bordo della piattaforma. Un elemento laterale offre all'operatore un efficace riparo da vento e pioggia.

» Quando l'operatore deve lavorare con il sedile di guida ruotato oltre il bordo della piattaforma, assieme al sedile può ruotare anche la plancia. Così è sempre garantita una postura seduta ottimale dal punto di vista ergonomico. Sulle finitrici "tratto 3" la postazione di lavoro dell'operatore è diventata ancora più confortevole, poiché offre più spazio per le gambe.



### Ogni cosa al suo posto

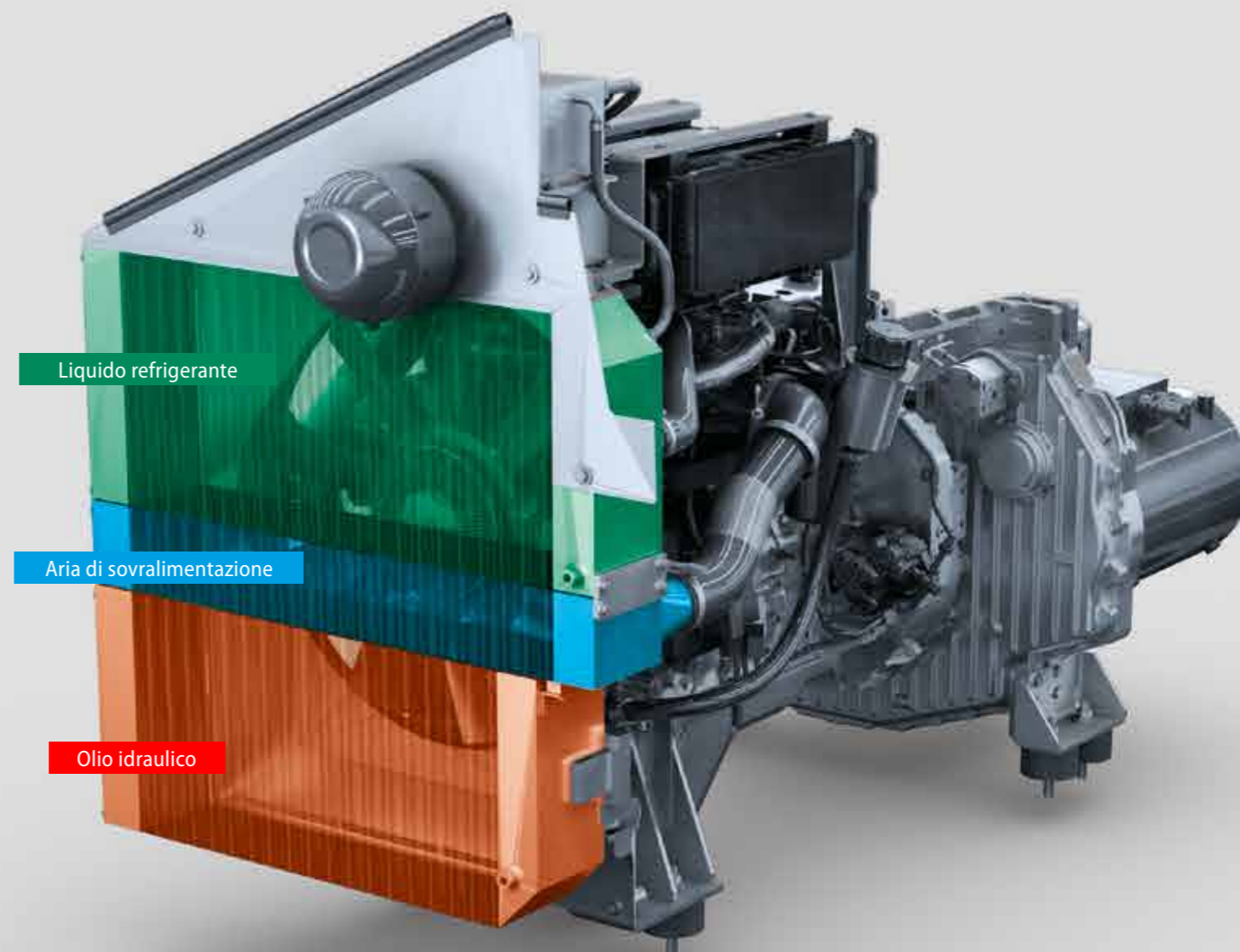
» La piattaforma dell'operatore è chiaramente strutturata e ordinata e offre al conduttore della finitrice una postazione di lavoro professionale.  
 » Un coperchio infrangibile protegge la plancia di comando della finitrice da atti vandalici.  
 » Un numero sufficiente di spazi di stivaggio permette di mantenere ordine sulla macchina, e anche i portelloni d'accesso ai punti di manutenzione importanti sono stati progettati all'insegna della massima razionalità ed ergonomia.

### Il tettuccio rigido offre una protezione ottimale

» Il moderno tettuccio in vetroresina offre all'operatore un riparo perfetto da sole e pioggia. Per mezzo di una pompa idraulica manuale si può ripiegare agevolmente il tettuccio assieme alla marmitta di scarico in assetto di trasporto. Le ampie tende parasole, estraibili senza alcuno sforzo, proteggono l'operatore anche con il sedile ruotato oltre la piattaforma.  
 » Nel tettuccio sono incorporati sei potenti fari di lavoro, che con la loro posizione molto rialzata permettono di illuminare perfettamente il cantiere (optional: fari allo xeno).



## Sistema di trasmissione efficiente ed ecologico



Un moderno motore Cummins raffreddato ad acqua da 127 kW spinge la SUPER 1803-3i. Il suffisso "i" sta per "intelligent emission control" e indica tutte le macchine del WIRTGEN GROUP che sono dotate delle soluzioni motoristiche più avanzate. Grazie a un sofisticato sistema di post-trattamento dei gas di scarico, tali propulsori soddisfano i severi limiti imposti dalle normative antinquinamento vigenti dal 2012 per le macchine semoventi nei Paesi dell'UE/EFTA, negli USA, in Canada e in Giappone.

La temperatura giusta non è rilevante solo per il banco. In tutte le zone climatiche del mondo, l'ampio radiatore a masse radianti multiple e un innovativo sistema di convogliamento dell'aria garantiscono la temperatura ottimale dell'acqua di raffreddamento del motore, dell'olio idraulico e dell'aria di sovralimentazione, il tutto con emissioni sonore estremamente contenute.

Così nella SUPER 1803-3i tecnologia ed ecologia vanno a braccetto.

» **Potente motore diesel Cummins** da 127 kW a soli 2000 giri/min.

» **La modalità ECO** con 116kW a 1700 giri/min, sufficiente per molte applicazioni, riduce i costi d'esercizio e assicura un funzionamento particolarmente silenzioso.

» **Il potente alternatore** ad azionamento diretto e raffreddato a olio garantisce un riscaldamento rapido e omogeneo del banco di stesa.

» **Il radiatore multiplo** di grandi dimensioni e l'innovativo sistema di ventilazione consentono al liquido di raffreddamento motore, all'olio idraulico nonché all'aria d'aspirazione di raffreddarsi in maniera ottimale e con ridotte emissioni sonore.

» **La costante efficienza** di raffreddamento garantisce temperature ideali nel sistema idraulico e piena efficienza dei gruppi di trasmissione anche nel funzionamento a pieno carico in tutte le zone climatiche del mondo.

## Mobile su ruote



Grazie alla grande motricità del sistema di trazione la finitrice avanza rapidamente sia durante la stesa che durante i trasferimenti, a tutto vantaggio della produttività e dell'efficienza.

» La massima trasmissione di forza propulsiva è garantita da singoli azionamenti idraulici in entrambe le ruote posteriori e in due ruote anteriori (trazione integrale optional).

» La regolazione elettronica della forza traente garantisce una trazione ottimale e protegge il motore da sovraccarichi.

» Il permanente contatto con il suolo è garantito dalla sperimentata sospensione a tre punti staticamente definita delle ruote anteriori.

» La perfetta armonia del sistema di trasmissione permette il rapido trasferimento in cantiere nonché un veloce trasporto su strada (fino a 20 km/h) della finitrice.

» Grazie alle sue ridotte dimensioni esterne la finitrice si lascia caricare sul mezzo di trasporto in modo semplice, poco ingombrante e con costi ridotti.

## Tramoggia di grande capienza, facilità di caricamento



Come tutte le finitrici VÖGELE, anche la SUPER 1803-3i può essere alimentata in modo oltremodo pulito, sicuro e veloce. Lo sportello frontale idraulico (opzionale) della tramoggia garantisce che tutto il conglomerato scaricato raggiunga i nastri convogliatori.

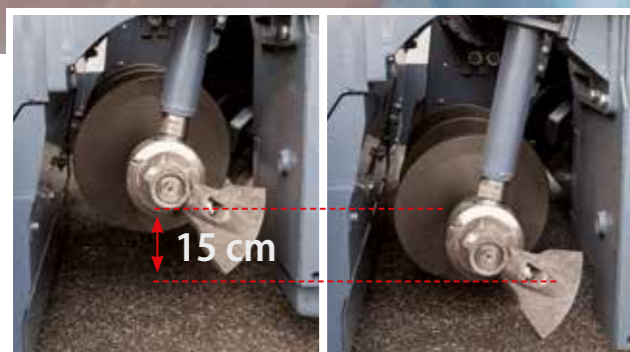


» La grande tramoggia ha una capacità di 13 tonnellate, tenendo a disposizione una sufficiente quantità di materiale anche per realizzare operazioni di stesa piuttosto difficili, come per esempio quelle sotto ponti.

» Il facile caricamento del materiale è garantito dalla regolazione individuale dei lati della tramoggia e dalla loro ampiezza di apertura nonché dalla robustezza dei grembiuli frontali della tramoggia.

» Rulli respingenti particolarmente larghi montati su una traversa oscillante permettono agli autocarri approvvigionatori di accostarsi alla finitrice agevolmente e senza trasmetterle scossoni anche nelle curve.

## Perfetta alimentazione del materiale – la base per un'ottima qualità della stesa



» L'alimentazione del conglomerato è gestita a regolazione proporzionale e con controllo permanente della quantità, assicurando un dosaggio omogeneo e preciso del materiale di stesa.

» La coclea distributrice è regolabile idraulicamente di 15 cm in altezza per tutta la larghezza operativa, compresi i relativi supporti e le piastre di limitazione del tunnel. Da ciò deriva una distribuzione ottimale del conglomerato anche nella stesa di strati sottili come pure nel caso in cui o spessore di stesa cambi all'interno di una stessa sezione di cantiere.

» Il grande diametro delle pale (400 mm) della coclea assicura una distribuzione ottimale del conglomerato su tutta la larghezza di stesa.

La SUPER 1803-3i offre tutte le possibilità per ottenere, in ogni situazione di stesa, una distribuzione ottimale del materiale davanti al banco. Con i loro singoli azionamenti idraulici molto potenti, il nastro convogliatore e la coclea distributrice assicurano prestazioni di stesa fino a 700 tonnellate/ora.

## Manutenzione facile – impiego duraturo



L'intelligente sistema di manutenzione è studiato per adattarsi perfettamente alle esigenze del personale d'officina e degli addetti alla manutenzione.

» Il largo cofano del motore ed i grandi sportelli di manutenzione offrono libero accesso a tutti i punti di manutenzione.

» Tutte le pompe sono raggruppate sull'accoppiatore, offrendo la massima facilità di assistenza e manutenzione grazie alla loro chiara disposizione e accessibilità.

» L'impianto di lubrificazione centralizzata provvede alla lubrificazione automatica dei supporti di nastri convogliatori e coclee distributrici.

» La disponibilità operativa della macchina è aumentata dall'uso di componenti robustissimi, longevi e realizzati con materiali resistenti all'usura.

» Il sistema di assistenza unificato per tutte le finitrici VÖGELE facilita la manutenzione e riduce i costi di istruzione.





## Banchi di stesa per qualunque tipo di intervento



Una finitrice efficiente deve naturalmente lavorare con un banco di stesa adatto. A questo riguardo ogni tipo d'impiego ha esigenze del tutto particolari. Alla fine, quindi, è la realtà del lavoro quotidiano che decide quale configurazione sia quella giusta.

Con la finitrice gommata SUPER 1803-3i si ha una scelta di banchi e varianti di compattazione.

» Particolarmente adattabili sono a questo riguardo i banchi estensibili VÖGELE della più recente generazione. I tipi AB 500 e AB 600 sono realizzati con un robustissimo sistema di guida telescopico monotubo di alta precisione, che permette di variare velocemente e con precisione millimetrica la larghezza di stesa.

» Particolare degno di nota per una finitrice gommata: la SUPER 1803-3i può essere abbinata anche al banco ad alta compattazione AB 500 TP1, che crea la base per una struttura a strati perfetta ed è quindi il presupposto per un risultato finale conforme alla sagoma trasversale prescritta.

» La particolare geometria del tamper dei banchi estensibili riduce l'angolo d'incidenza. Ne risultano una lunga durata utile delle piastre rasatrici e ottimi risultati in fatto di compattazione e planarità.

» La passerella agibile in sicurezza e i bassi gradini di salita del banco sono molto ergonomici. Un ulteriore gradino ribaltabile aumenta ulteriormente il comfort. Tutti i gradini sono ben visibili anche dall'alto.

» I ripari, la passerella e la scaletta di salita sono montati su supporti in gomma. Ciò riduce fastidiose emissioni sonore.

» Superficie uniforme del manto grazie al riscaldamento omogeneo di piastre rasatrici, tamper e barre di compattazione.

» Tempo di riscaldamento elettrico ridotto anche in caso di numero di giri al minimo del motore grazie al controllo intelligente del generatore.

» Nel funzionamento automatico comando ad intermittenza del riscaldamento che risparmia il motore e riduce il consumo di carburante alimentando alternativamente di energia una delle due metà del banco.

# I banchi per la SUPER 1803-3i



## AB 500

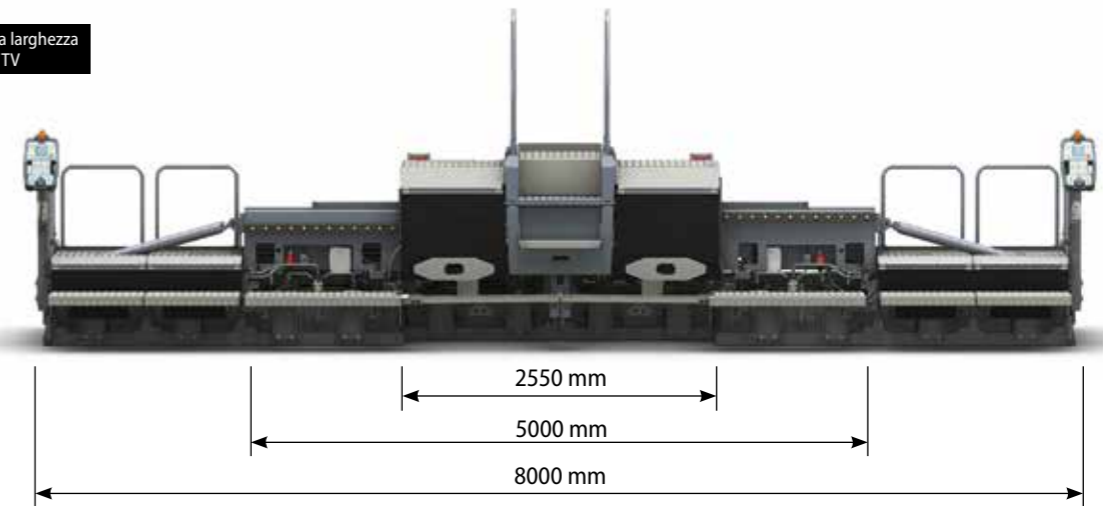
### Gamma delle larghezze di stesa

- » Da 2,55 a 5,0 m, estensione continua.
- » Ampliamento fino a 8,0 m con elementi di allargamento rigidi.

### Sistemi di compattazione

- » AB 500 TV con tamper e vibrazione
- » AB 500 TP1 con tamper e 1 barra di compattazione

Configurazione alla massima larghezza per il banco AB 500 TV



## AB 600

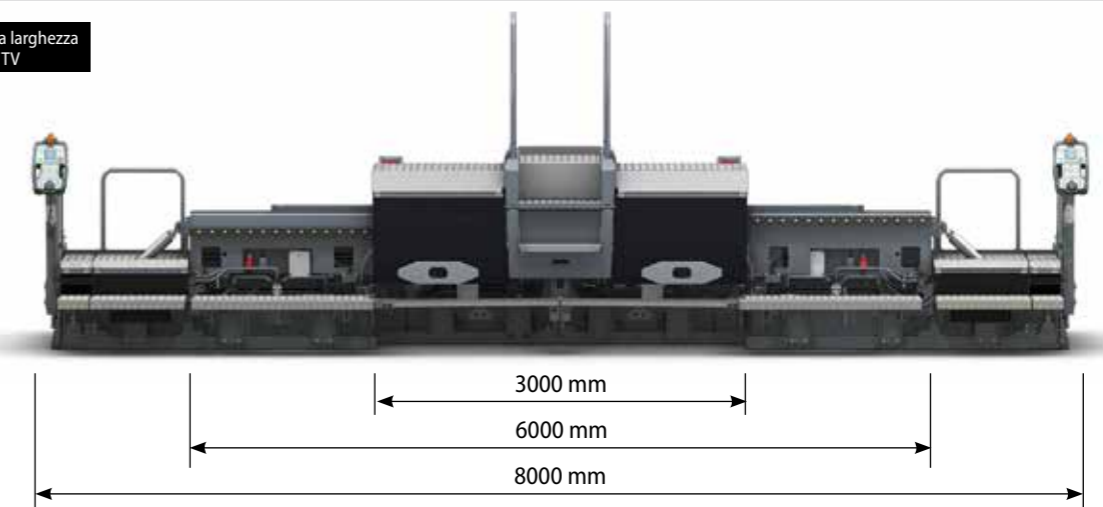
### Gamma delle larghezze di stesa

- » Da 3,0 a 6,0 m, estensione continua.
- » Ampliamento fino a 8,0 m con elementi di allargamento rigidi.

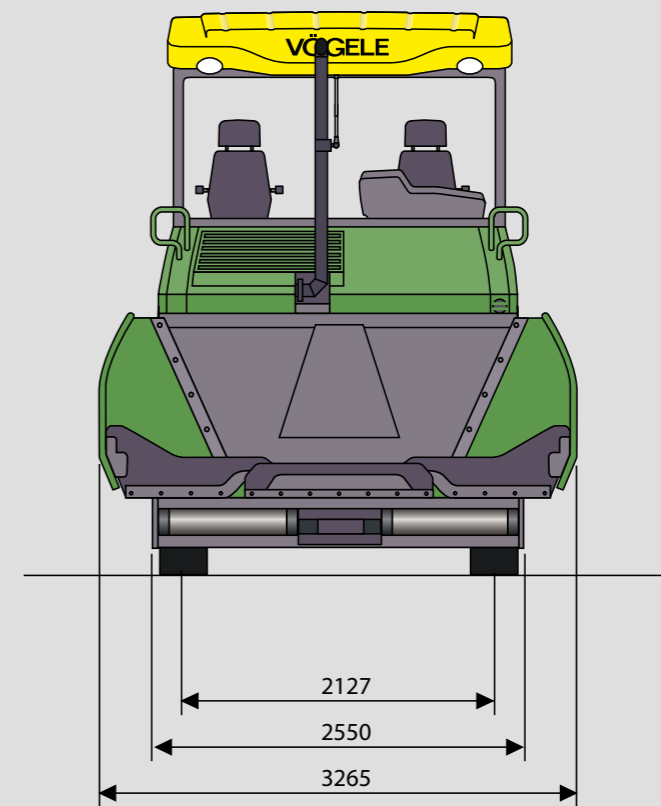
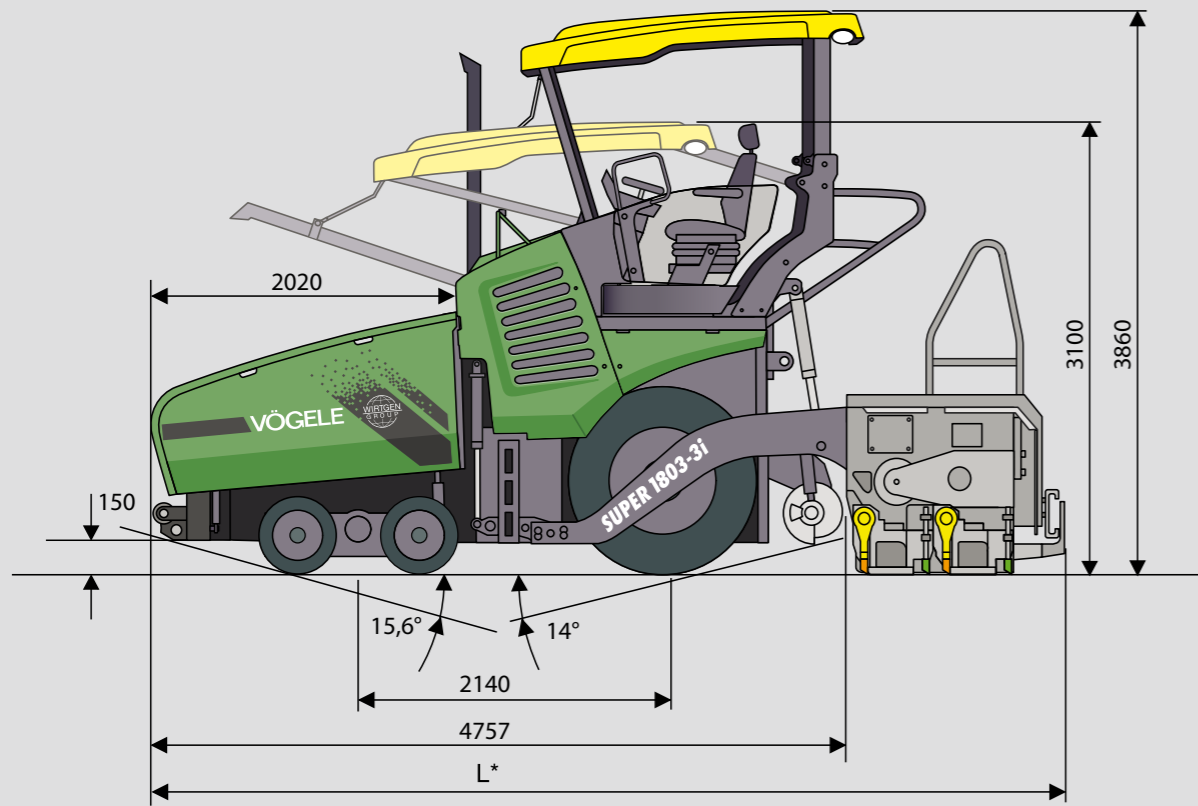
### Sistemi di compattazione

- » AB 600 TV con tamper e vibrazione

Configurazione alla massima larghezza per il banco AB 600 TV



# Tutti i dati a colpo d'occhio



Tutte le misure in mm  
L\* = secondo il banco di stesa,  
vedi specifiche tecniche

## MOTORE

SUPER 1803-3i (per Europa / USA / Canada / Japan)	
Motore:	diesel Cummins a 6 cilindri raffreddato ad acqua
Modello:	QSB6.7-C170
Normativa	
antiquinamento:	Fase 3b europea, EPA Tier 4i statunitense
Potenza:	Potenza nominale: 127 kW a 2000 giri/min (secondo DIN)
	Modalità ECO: 116 kW a 1700 giri/min
Serbatoio carburante:	220 l
Impianto elettrico:	24 V

## SOTTOCARRO

Ruote anteriori:	4, con sospensioni a bilanciere (assale oscillante)
Pneumatici:	in gomma piena elastica
Misura dei pneumatici:	540/300 - 390 mm
Ruote posteriori:	2, equipaggiate con pneumatici tubeless
Misura dei pneumatici:	14.00 R 25
Trazione:	idraulica, azionamenti singoli indipendenti tra loro
	Standard: 2 ruote posteriori e 2 ruote anteriori
	Optional: 2 ruote posteriori e 4 ruote anteriori
Velocità:	Stesa: fino a 18 m/min, a variazione continua
	Trasferimento: fino a 20 km/h, a variazione continua

## SOTTOCARRO

Raggio di sterzata esterno:	3,5 m (con "Pivot Steer")
Sterzo:	servoassistito idraulicamente
Freno di servizio:	freni lamellari di generose dimensioni, senza manutenzione, azionati a pedale
Freno di soccorso:	idraulica
Freno di stazionamento:	freno lamellare a molla, senza manutenzione

## TRAMOGGIA

Capacità:	13 t
Larghezza:	3265 mm
Altezza di carico:	594 mm (fondo tramoggia)
Rulli respingenti:	a sospensione oscillante, regolabili di 150 mm in senso longitudinale

## GRUPPI TRASPORTATORI

Convogliatori:	2, con aste di trascinamento intercambiabili e senso di marcia reversibile temporaneamente
	Azionamento: azionamenti idraulici singoli indipendenti tra loro
	Velocità: fino a 33 m/min, a variazione continua (sia manuale che automatica)

## GRUPPI TRASPORTATORI

Coclee distributrici:	2, con segmenti a pale intercambiabili e senso di rotazione reversibile
	Diametro: 400 mm
	Azionamento: azionamenti idraulici singoli indipendenti tra loro
	Numero di giri: fino a 84 giri/min, a variazione continua (sia manuale che automatica)
	Altezza da terra: regolabile idraulicamente in modo continuo di 15 cm (posizione più bassa a 10 cm dal suolo)
Lubrificazione:	impianto di lubrificazione centralizzata con pompa d'ingrassaggio ad azionamento elettrico

## BANCHI DI STESA

AB 500:	larghezza base 2,55 m, estensibile fino a 5,0 m
	larghezza massima (TV/TP1) 8,0 m
AB 600:	larghezza base 3,0 m, estensibile fino a 6,0 m
	larghezza massima (TV) 8,0 m
Possibili sistemi di compattazione:	
	TV, TP1 (AB 500)
Spessore di stesa:	fino a 30 cm
Riscaldamento:	elettrico mediante resistenze riscaldanti
Alimentazione elettrica:	generatore trifase

## MISURE E PESI

Lunghezza:	Motrice e banco di stesa in assetto di trasporto
	- AB 500/AB 600 TV: 6,0 m
	- AB 500 TP1: 6,1 m
Pesi:	Finitrice con banco estensibile AB 500 TV
	- in caso di larghezza di stesa fino a 5,0 m: 17,3 t
	- in caso di larghezza di stesa fino a 8,0 m: 19,1 t

Legenda: T = con tamper  
V = con vibrazione

P1 = con una barra di compattazione

AB = banco estensibile

Con riserva di modifiche tecniche.



Questo codice QR VÖGELE vi porterà direttamente alla "SUPER 1803-3i" nella nostra home page su Internet.



© ERGOPLUS, InLine Pave, NAVITRONIC, NAVITRONIC Basic, NAVITRONIC Plus, NIVELTRONIC, NIVELTRONIC Plus, RoadScan, SprayJet, VÖGELE e VÖGELE PowerFeeder sono marchi comunitari registrati della JOSEPH VÖGELE AG, Ludwigshafen/Rhein, Germania. PCC è un marchio tedesco registrato della JOSEPH VÖGELE AG, Ludwigshafen/Rhein, Germania. ERGOPLUS, NAVITRONIC Plus, NAVITRONIC BASIC, NIVELTRONIC Plus, SprayJet, VISION, VÖGELE e VÖGELE PowerFeeder sono marchi della JOSEPH VÖGELE AG, Ludwigshafen/Rhein, Germania, registrati presso l'Ufficio statunitense dei brevetti e dei marchi. Non si possono derivare diritti giuridicamente vincolanti dalle foto e dai testi contenuti in questo opuscolo. La VÖGELE AG si riserva la facoltà di apportare in qualunque momento, senza preavviso, le modifiche tecniche e costruttive che riterrà opportune e/o necessarie. Le foto mostrano anche dotazioni opzionali.

**JOSEPH VÖGELE AG**  
Joseph-Vögele-Str. 1  
67075 Ludwigshafen · Germany  
marketing@voegele.info

Telefono: +49 (0)621 8105 0  
Telefax: +49 (0)621 8105 461  
www.voegele.info

