



Volvo Construction Equipment

EC480E

ESCAVATORI VOLVO 45,6-53,9 t 378 CV



E significa "efficienza".

Vi presentiamo l'escavatore cingolato EC480E di Volvo: una macchina potente ed efficiente, progettata per ridurre il consumo di carburante e aumentare la produttività. Grazie alla tecnologia avanzata che include l'esclusiva modalità ECO e un nuovo impianto di controllo elettroidraulico, l'EC480E ha migliorato l'efficienza dei consumi.

Funzioni idrauliche avanzate

Il nuovo impianto di controllo elettroidraulico utilizza la tecnologia intelligente per gestire la portata a seconda delle richieste e ridurre le perdite interne del circuito idraulico. Questo aumenta la controllabilità, riduce il tempo ciclo e migliora l'efficienza dei consumi, portando a una maggiore produttività e a prestazioni migliori.

Modalità di lavoro

L'esclusiva modalità di lavoro integrata di Volvo include ora la modalità G4 per un'efficienza dei consumi e delle prestazioni della macchina ottimali. Gli operatori possono scegliere la modalità di lavoro più adatta al compito da affrontare, scegliendo tra I (Idle, minimo), F (Fine, fine), G (General, generale), H (Heavy, pesante) e P (Power max, potenza massima).



Sistema di ritorno al minimo automatico

La velocità di rotazione del motore viene portata al minimo se i comandi non vengono utilizzati per un tempo preimpostato (tra 3 e 20 secondi). Questo riduce il consumo di carburante e il livello di rumorosità.

Spegnimento automatico del motore

Per ridurre il consumo di carburante, il motore si spegne automaticamente se la macchina rimane inattiva per un tempo preimpostato (l'impostazione predefinita è di cinque minuti).

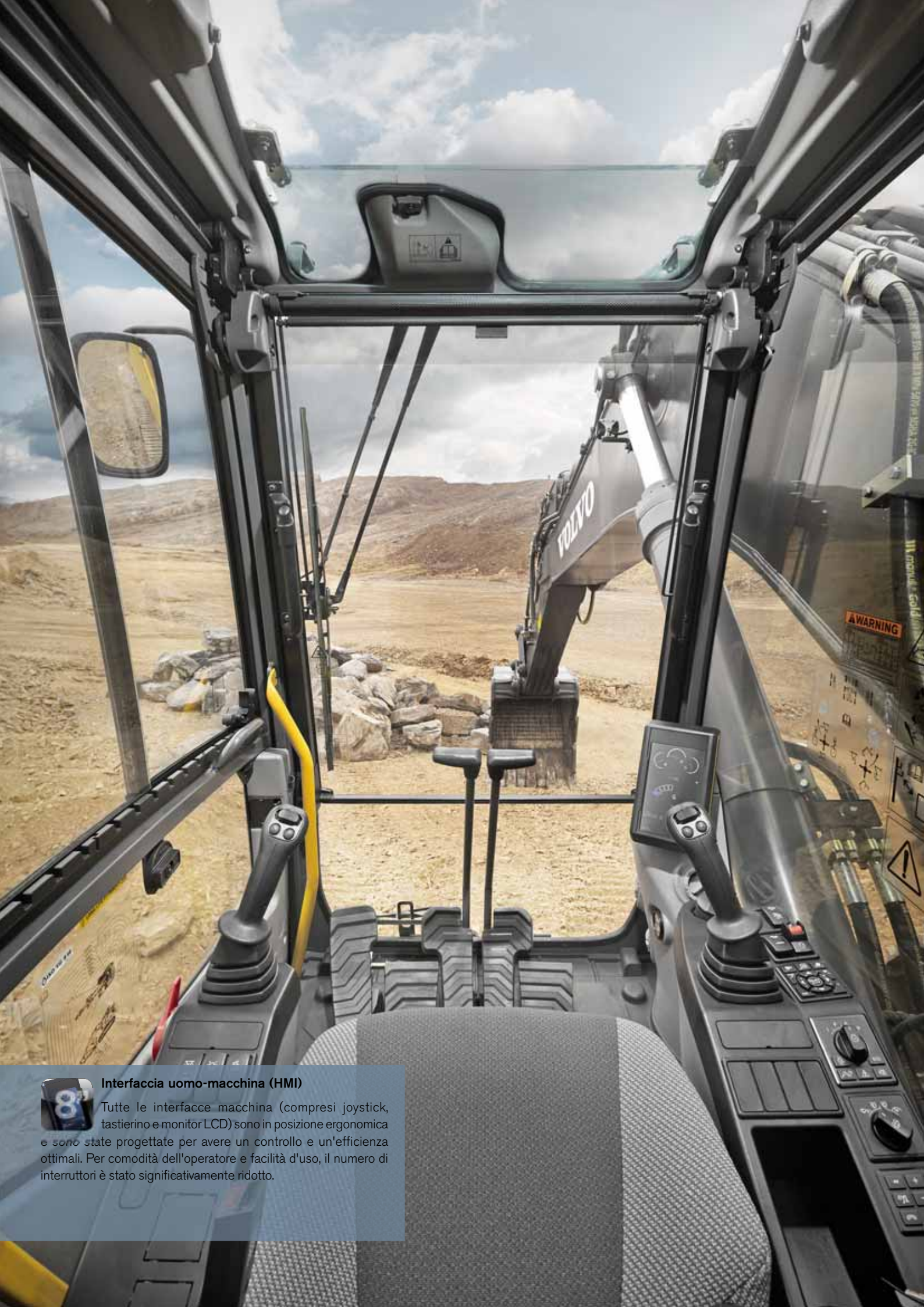
Display del consumo di carburante

Un indicatore del monitor misura il consumo istantaneo e il consumo medio di carburante. Questo consente ai proprietari della macchina e agli operatori di monitorare il consumo di carburante nei diversi cantieri.



Modalità ECO

La straordinaria modalità ECO di Volvo ottimizza l'impianto idraulico e riduce le perdite di portata e pressione, con conseguente aumento dell'efficienza nei consumi senza alcun calo delle prestazioni nella maggior parte delle condizioni operative. La modalità ECO è selezionata automaticamente ma può essere disinserita tramite tastiera.



Interfaccia uomo-macchina (HMI)

Tutte le interfacce macchina (compresi joystick, tastierino e monitor LCD) sono in posizione ergonomica e sono state progettate per avere un controllo e un'efficienza ottimali. Per comodità dell'operatore e facilità d'uso, il numero di interruttori è stato significativamente ridotto.

La produttività a portata di mano.

L'escavatore EC480E è stato progettato con grande maestria, pensando sia al proprietario sia all'operatore. Grazie ai comandi e agli interruttori in posizione ottimale e al monitor LCD e al tastierino facili da usare, qualsiasi compito diventa più semplice e gli operatori lavoreranno con una maggiore efficienza, ottenendo quindi una maggiore produttività.

Tastiera

Il tastierino è in una posizione ottimale e consente all'operatore di navigare facilmente nel monitor LCD e di attivare le funzioni della macchina in tutta sicurezza e comodità. È possibile personalizzare la funzionalità della videocamera, l'aria condizionata e le luci mediante il tasto di scelta rapida, consentendo all'operatore di selezionare e salvare le configurazioni desiderate.

Monitor LCD

Il nuovo schermo LCD a colori da 8 pollici visualizza le informazioni di stato che comprendono i dati sui consumi e gli avvisi di manutenzione, consentendo così una maggiore disponibilità operativa e una produttività più elevata. Lo schermo è facile da usare e facile da leggere in qualsiasi condizione di luminosità.



Interruttore di scelta rapida

È possibile assegnare a un interruttore shortcut del joystick i tergicristalli, la videocamera, la funzione di mute o della potenza massima. Questo permette all'operatore di controllare con facilità la funzione selezionata premendo semplicemente un interruttore.

Allarme cintura di sicurezza non allacciata

Se la cintura di sicurezza non è allacciata all'inserimento dell'accensione, un sensore attiva un allarme acustico per tre secondi.

Bluetooth®

Per una maggiore praticità, gli operatori possono ora collegare alla macchina un dispositivo Bluetooth.

Generiamo produttività.

Volvo mette i bisogni dei clienti al centro del processo di progettazione. Ecco perché l'escavatore EC480E non solo aumenta la produttività grazie ai tempi ciclo più veloci del 5%, ma migliora anche l'efficienza dei consumi e soddisfa la più recente normativa sulle emissioni del motore Stage IV/Tier 4 Final. Sfruttate la coppia elevata a bassi regimi e scoprite le prestazioni superiori e i consumi di carburante ridotti.

Riscaldatore ad azionamento diesel

Il riscaldatore per il liquido refrigerante a diesel (disponibile come optional) contribuisce ad avviare il motore alle basse temperature e contemporaneamente riscalda la cabina. È possibile impostare il riscaldatore in anticipo in modo che si avvii ad un'ora e in una data specifica.



Sistema di post-trattamento dei gas di scarico Volvo

Durante il processo di rigenerazione completamente automatico, il particolato del Filtro antiparticolato diesel è ossidato a temperature dei gas di scarico basse mediante la rigenerazione passiva. Volvo impiega la tecnologia della Riduzione Selettiva Catalitica, dove l'additivo DEF/AdBlue® viene riscaldato per produrre ammoniaca. Questo causa una reazione chimica che trasforma i NOx in azoto e CO₂, elementi che si trovano nell'aria in natura. Il processo non interrompe il funzionamento della macchina e non compromette le prestazioni né la produttività.

Ventola di raffreddamento

La ventola di raffreddamento ad azionamento idraulico e comando elettronico regola la temperatura dei componenti importanti. Si aziona automaticamente solo quando necessario, riducendo il consumo di carburante e il livello di rumorosità. La funzione ventola reversibile (optional), che prevede il convogliamento del flusso di aria nella direzione opposta, consente la pulizia automatica dei gruppi di raffreddamento.

® = marchio registrato dell'Associazione tedesca dei costruttori di autoveicoli (VDA - Verband der Automobilindustrie)



Motore Volvo

Il robusto motore Stage IV/Tier 4 Final D13 Volvo, frutto di comprovata tecnologia all'avanguardia e di decenni di esperienza, vanta una maggiore potenza pur riducendo il consumo di carburante e le emissioni, e garantisce qualità, affidabilità e durevolezza di prima qualità.



Sottocarro rinforzato



Con un robusto sottocarro a tre pezzi e un telaio a X di acciaio ad alta resistenza, gli escavatori Volvo sono costruiti per resistere alle condizioni più impegnative. Per una maggiore durata, i componenti del sottocarro sono rinforzati, assicurando una lunga vita utile e disponibilità operativa elevata.

Qualità rinforzata.

Se state cercando un escavatore robusto e affidabile per affrontare condizioni impegnative, lo avete trovato: è l'EC480E. Sia che stiate lavorando in cava, in scavi di notevoli dimensioni o in altre applicazioni, questa robusta macchina heavy duty vi offre tutta la qualità e la durata che vi occorrono per lavorare in cantieri impegnativi.

Carter inferiore della struttura superiore

Le piastre del carter inferiore della struttura superiore heavy-duty fungono da rinforzo e proteggono ulteriormente la parte inferiore della macchina durante le applicazioni impegnative, evitando danni causati da contatto con pietre e detriti.

Sportelli e cerniere

Il solido design di Volvo prevede uno sportello laterale rigido dotato di maniglia e cerniere robuste che garantiscono una resistenza superiore.



Design robusto

Il telaio rinforzato della ruota dentata e folle, le maglie dei cingoli e i rulli inferiori sono costruiti per sopportare condizioni operative difficili garantendo resistenza e affidabilità migliori in applicazioni impegnative.

Più disponibilità operativa.

La manutenzione e l'assistenza dell'equipaggiamento da costruzione sono essenziali per avere il meglio in termini di prestazioni e produttività, ma non devono essere operazioni complicate o che richiedono troppo tempo. Con i suoi grandi sportelli che si aprono completamente e i punti di assistenza raggruppati, Volvo rende più facile la manutenzione. Con Volvo migliorate la disponibilità operativa della macchina.

Accesso ai punti di assistenza

I filtri raggruppati consentono un accesso rapido e facile da terra. Per agevolare l'assistenza, i punti di ingrassaggio sono raggruppati e l'accesso con la macchina in una posizione è più semplice.



Spazio per gli oggetti

La macchina è dotata di capiente e comodo vano portaoggetti, idoneo anche per la cassetta degli attrezzi e il bidone del grasso.

Piastra antiscivolo

Le piastre perforate antiscivolo offrono un'aderenza ottimale e aumentano quindi la sicurezza. Il design agevola la pulizia.



Corrimano

Il corrimano e le ringhiere di protezione integrali garantiscono un accesso sicuro e agevole alla cabina e alla struttura superiore.



Radiatore a modulo singolo

Il radiatore, l'intercooler e il radiatore dell'olio idraulico sono affiancati su un unico livello per aumentare al massimo l'efficienza, ridurre i fenomeni di ostruzione e agevolare le operazioni di pulizia. È facile accedere all'impianto da terra: basta aprire la porta laterale.



Attrezzature



Le robuste attrezzature Volvo sono state realizzate per lavorare in perfetta sinergia con le macchine Volvo, formando un'unità solida e affidabile. Con funzioni e caratteristiche perfettamente abbinata, le attrezzature Volvo sono parte integrante dell'escavatore al quale sono destinate, quindi offrono la massima produttività.

L'abbinamento perfetto.

Portate al massimo la vostra produttività e redditività con EC480E e la gamma di robuste attrezzature Volvo. Aumentate la vostra versatilità, ampliate il campo di applicazione ed eseguite con efficienza i lavori più svariati, sempre con tempi ciclo rapidi e un controllo eccellente. Ottenete il meglio dal vostro escavatore con Volvo.

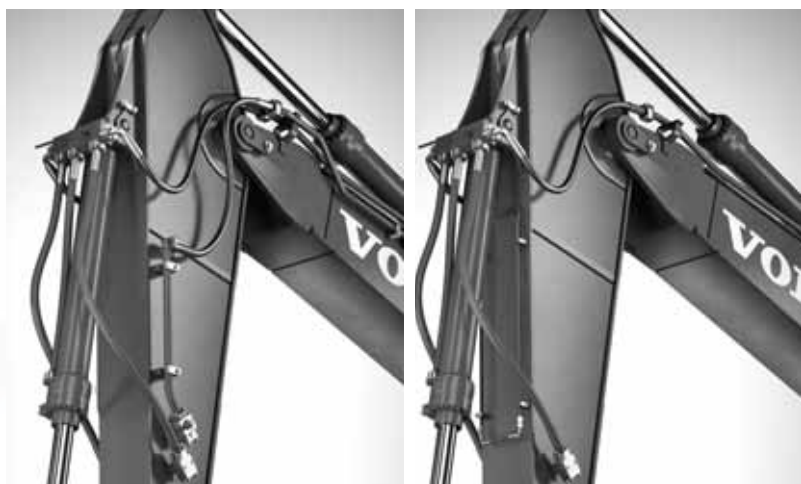
Gamma delle benne

Le benne universali Volvo sono lo strumento perfetto per scavare e movimentare materiali di consistenza morbida e media. Le benne heavy duty sono destinate allo scavo di materiali compatti. Entrambe offrono massima produttività e lunga durata.



Funzioni idrauliche opzionali

La tubazione per martello demolitore e cesoie (X1) montata in fabbrica, come pure quella per la rotazione (X3), migliora la versatilità in quanto consente l'impiego di un'ampia gamma di attrezzature extra.



Attacco rapido S

L'attacco rapido S Volvo è concepito per essere usato con le attrezzature Volvo, a garanzia di assoluta compatibilità e prestazioni senza uguali.

Attacco rapido universale

L'attacco rapido universale Volvo assicura la massima versatilità. Si collega a diverse attrezzature realizzate da svariati costruttori ed è conforme alle nuove normative di sicurezza.

Parti di consumo originali Volvo

Volvo offre una selezione di parti di consumo di valore e sostituibili, tra cui denti di elevata qualità, segmenti, taglienti laterali, adattatori e coperture per proteggere la benna e garantire una lunga durata.

Per fare di più.

Accesso sicuro

Il corrimano e le ringhiere di protezione integrali garantiscono un accesso sicuro e agevole alla macchina.



HMI

Tutte le interfacce macchina occupano posizioni ergonomiche e sono progettate per garantire efficienza e controllo ottimali.

Funzioni idrauliche avanzate

Il nuovo impianto elettroidraulico e la valvola di comando principale si avvalgono di tecnologia intelligente per regolare la portata in base alle necessità, garantendo prestazioni ed efficienza elevate.

Attacco rapido

L'attacco rapido Volvo offre la massima versatilità ed è in grado di alloggiare una vasta gamma di attrezzature.



Attrezzature

Le resistenti attrezzature Volvo sono state appositamente costruite per garantire massima produttività e lunga durata se abbinata a macchine Volvo.



Sottocarro rinforzato

I componenti del sottocarro sono rinforzati, garantendo quindi elevata disponibilità operativa e resistenza assoluta nelle condizioni più difficili.

Sistema di post-trattamento dei gas di scarico Volvo

Il funzionamento della macchina, la produttività e le prestazioni non sono mai soggette a interruzioni durante il processo di rigenerazione automatica.



AdBlue®

Volvo offre una soluzione totale AdBlue di qualità garantita, con un ottimo rapporto efficienza-costo e facilmente accessibile. Per maggiori informazioni, contattare la concessionaria Volvo di fiducia.

Monitor LCD

Il nuovo monitor a colori da 8" visualizza chiaramente le informazioni di stato della macchina, agevolando uso e produttività.



Modalità ECO

La straordinaria modalità ECO di Volvo migliora l'efficienza nei consumi senza alcun calo delle prestazioni nella maggior parte delle condizioni operative.

Accesso ai punti di assistenza

I filtri raggruppati sono rapidamente e facilmente raggiungibili da terra tramite grandi e ampi sportelli.



Motore Volvo

Il robusto motore Stage IV/ Tier 4 Final D13 Volvo vanta una maggiore potenza pur riducendo il consumo di carburante e le emissioni, e garantisce qualità, affidabilità e durevolezza di prima qualità.



Radiatore a modulo singolo

Il radiatore, l'intercooler e il radiatore dell'olio idraulico sono affiancati su un unico livello per aumentare al massimo l'efficienza, ridurre i fenomeni di ostruzione e agevolare le operazioni di pulizia.

® = marchio registrato dell'Associazione tedesca dei costruttori di autoveicoli (VDA - Verband der Automobilindustrie)

Più valore alla vostra impresa.

Essere un cliente Volvo significa poter disporre di numerosi e comodi servizi. Volvo offre partnership a lungo termine, protegge il vostro reddito e fornisce una gamma completa di soluzioni impiegando componenti di alta qualità, forniti da persone motivate dalla passione. Volvo si impegna per darvi un ritorno sul vostro investimento.



Soluzioni complete

Volvo ha la soluzione giusta per voi. Perché non consentirci di prenderci cura di voi per l'intera vita utile della macchina?

Facendo ciò, possiamo ridurre il costo totale di proprietà e incrementare il vostro reddito.



Ricambi originali Volvo

La nostra attenzione verso i dettagli è ciò che ci contraddistingue. Questo concetto di comprovata validità rappresenta un investimento concreto sul futuro della vostra macchina. I componenti sono sottoposti a numerosi test e approvati perché ciascun componente è di vitale importanza relativamente al tempo di operatività e alle prestazioni. Solo impiegando Ricambi originali Volvo sarete sicuri che la vostra macchina sia caratterizzata dalla famosa qualità Volvo.



Rete di assistenza

Per rispondere più velocemente alle vostre necessità, un esperto Volvo può offrirvi assistenza direttamente in cantiere. Con la sua rete capillare di tecnici, officine e concessionari, Volvo vanta una struttura ampia ed estesa, in grado di offrire un supporto locale basato sulla sua esperienza globale.



REDDITIVITÀ



PROGRAMMA DI MANUTENZIONE

DAY01	DAY02	DAY03	DAY04	DAY05	DAY06	DAY07
					✓	
			✓	✓		
	✓				✓	✓
		✓				
✓						
		✓		✓		

CONSUMO DI CARBURANTE



Accordi Assistenza Clienti



I contratti di assistenza per i clienti offrono manutenzione preventiva, interventi di riparazione totale e diversi servizi di assistenza tecnica. Volvo si avvale della tecnologia di ultima generazione per monitorare il funzionamento e lo stato della macchina, fornendo consigli per aumentare la vostra redditività. Un contratto di assistenza cliente vi consente di tenere sotto controllo i costi di assistenza tecnica.

Volvo EC480E nei dettagli.

Motore

Il motore diesel Volvo Tier 4f (Stage IV) di ultima generazione, conforme alla normativa sulle emissioni, soddisfa pienamente i requisiti delle ultime normative sulle emissioni. Grazie al V-ACT (Advanced Combustion Technology di Volvo), è progettato per garantire superiori prestazioni ed efficienza dei consumi. Il motore è dotato di iniettori di precisione ad alta pressione, turbocompressore e intercooler aria-aria, nonché di dispositivi elettronici di comando che ottimizzano le prestazioni della macchina.

Filtro aria: a 3 stadi con prefiltro.

Sistema di ritorno al minimo automatico: riduce la velocità del motore al minimo quando leve e pedali non vengono utilizzati traducendosi in minore consumo di carburante e bassi livelli di rumorosità in cabina.

Motore Tier 4f (Stage IV)	Volvo	D13J
Potenza max a	giri/sec giri/min	30 / 1800
Netta, ISO 9249/SAE J1349	kW / CV	277 / 371
Lorda, ISO 14396/SAE J1995	kW / CV	278 / 373
Coppia max a	Nm / giri/min	1 890 / 1 350
Numero di cilindri		6
Cilindrata	l	12,8
Alesaggio	mm	131
Corsa	mm	158

Impianto elettrico

Impianto elettrico ad alta capacità, ben protetto. Spinotti di cablaggio stagni, a doppia chiusura, proteggono i contatti dall'ossidazione.

I relè principali e le elettrovalvole sono schermati per prevenire danni. L'interruttore generale viene fornito di serie.

Contronics offre il monitoraggio avanzato delle funzioni della macchina e importanti dati diagnostici.

Tensione	V	24
Batterie	V	2 x 12
Capacità della batteria	Ah	200
Alternatore	V / Ah	28 / 80

Sistema di rotazione

Il sistema di rotazione utilizza motori a pistoni assiali che azionano un riduttore epicicloidale per la massima coppia. Il freno automatico di mantenimento e la valvola anti-shock sono di serie.

Velocità massima di rotazione	giri/min.	9,3
Coppia massima di rotazione	kNm	166,3

Trasmissione

Ogni cingolo è mosso da un motore di traslazione automatico a due velocità. I freni dei cingoli sono multidisco, a molla e a rilascio idraulico. Motore di marcia, freni e ingranaggi planetari sono ben protetti all'interno del telaio.

Sforzo di trazione max. alla barra	kN	333,4
Velocità massima su strada	km/h	3,2 / 5,2
Pendenza superabile	°	35

Sottocarro

Il telaio inferiore è dotato di un robusto telaio a X. Le maglie dei cingoli ingrassate e sigillate sono di serie.

Pattini dei cingoli		2 x 52
Passo delle maglie	mm	215,9
Larghezza pattini, tripla costola	mm	600/600HD*/700/ 800/900
Larghezza pattini, doppia costola	mm	600
Rulli inferiori		2 x 9
Rulli superiori		2 x 2
Rulli superiori (retraibili)		2 x 3

* Non pattino HD ma articolazione del cingolo HD

Livello sonoro

Livello acustico in cabina secondo la normativa ISO 6396

LpA	dB(A)	71
Livello sonoro esterno conforme alla normativa ISO 6395 e alla direttiva UE sulla rumorosità (2000/14/CE) e 474-1:2006 +A1:2009		
LwA	dB(A)	106

Impianto idraulico

Il nuovo impianto elettroidraulico e la nuova valvola di comando principale impiegano una tecnologia intelligente per regolare la portata in base alle necessità, per garantire produttività e capacità di scavo elevate e consumi di carburante ridotti. L'impianto prevede le seguenti importanti funzionalità a garanzia di prestazioni ottimali.

Sistema di sommatoria: combina la portata di entrambe le pompe idrauliche per garantire rapidi cicli di lavoro ed elevata produttività.

Priorità del braccio: assicura priorità alle operazioni del braccio per un più rapido sollevamento durante le operazioni di carico o per gli scavi in profondità.

Priorità dell'avambraccio: assicura priorità alle operazioni dell'avambraccio per cicli di lavoro più rapidi durante il livellamento e per un maggior riempimento della benna nelle operazioni di scavo.

Priorità rotazione: assicura priorità alle funzioni di rotazione per eseguire più rapidamente operazioni simultanee.

Sistema di rigenerazione: evita la cavitazione e fornisce la portata agli altri movimenti durante le operazioni simultanee per la massima produttività.

Power Boost: tutte le forze di scavo e sollevamento vengono aumentate.

Valvole anticaduta: le valvole anticaduta del braccio e dell'avambraccio impediscono all'attrezzatura di scavo di abbassarsi a terra.

Pompa principale, 2 pompe a pistoni assiali a cilindrata variabile

Portata max.	l/min.	2 x 376
--------------	--------	---------

Pompa pilota, pompa a ingranaggio

Portata max.	l/min.	32
--------------	--------	----

Motori idraulici

Traslazione: motore a pistoni assiali a cilindrata variabile con freno meccanico

Rotazione: motore a pistoni assiali a cilindrata fissa con freno meccanico

Impostazione valvola di sovrappressione

Attivazione	MPa	32,4/35,3
Circuito di traslazione	MPa	32,4
Circuito di rotazione	MPa	25,8
Circuito pilota	MPa	3,9

Cilindri idraulici

Braccio monoblocco		2
Alesaggio x corsa	ø x mm	165 x 1 590
Avambraccio		1
Alesaggio x corsa	ø x mm	190 x 1 850
Benna		1
Alesaggio x corsa	ø x mm	165 x 1 335
Benna ME		1
Alesaggio x corsa	ø x mm	175 x 1 335

Capacità di rifornimento

Serbatoio carburante	l	680
Serbatoio AdBlue®	l	62,5
Impianto idraulico, totale	l	525
Serbatoio idraulico	l	270
Olio motore	l	42
Liquido refrigerante motore	l	60
Riduttore di rotazione	l	2 x 6
Riduttore di trazione	l	2 x 7,5

Cabina

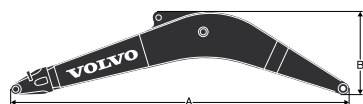
La cabina operatore consente un facile accesso grazie a un'ampia apertura dello sportello. La cabina poggia su ammortizzatori idraulici che riducono il livello delle vibrazioni e degli urti. Questa ammortizzazione, unitamente ai pannelli fonoassorbenti, riduce sensibilmente la rumorosità in cabina. La cabina offre un'eccellente visibilità a 360 gradi. Il parabrezza anteriore può facilmente scorrere nel tetto, mentre la parte inferiore del cristallo anteriore può essere rimossa e riposta nella portiera. Aria condizionata e riscaldamento integrati.

L'aria pressurizzata e filtrata della cabina viene erogata da una ventola a comando automatico. L'aria è distribuita in cabina attraverso 14 bocchette.

Sedile ergonomico per l'operatore: è possibile regolare il sedile e la consolle comandi separatamente per trovare la posizione ideale per ogni operatore. Il sedile può essere regolato su nove diverse posizioni ed è dotato di cintura di sicurezza, per il comfort e la sicurezza dell'operatore.

Dimensioni.

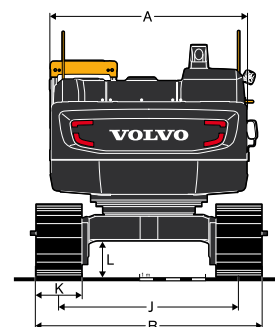
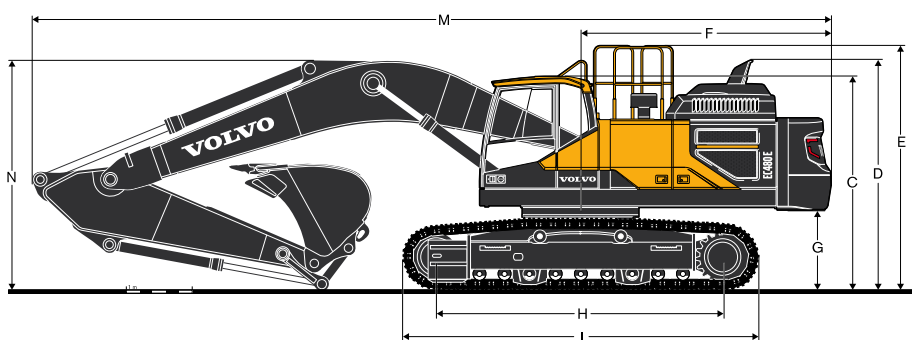
Braccio	Avambraccio				
---------	-------------	--	--	--	--



	Unità	mono	mono	Descrizione	Unità	2.55 ME	3.35 HD	3,9	4,8
Braccio	m	6.5 ME	7.0 HD	Avambraccio	m	2.55 ME	3.35 HD	3,9	4,8
A	mm	6 750	7 250	A	mm	3 770	4 590	5 140	6 100
B	mm	2 000	1 840	B	mm	1 235	1 235	1 240	1250
Larghezza	mm	960	960	Larghezza	mm	600	600	600	600
Peso	kg	4 368	4 403	Peso	kg	2 416	2 639	2 664	2 938

* Compresi cilindro, tubazioni e perno dell'avambraccio

* Compresi cilindro, articolazione e perno della benna

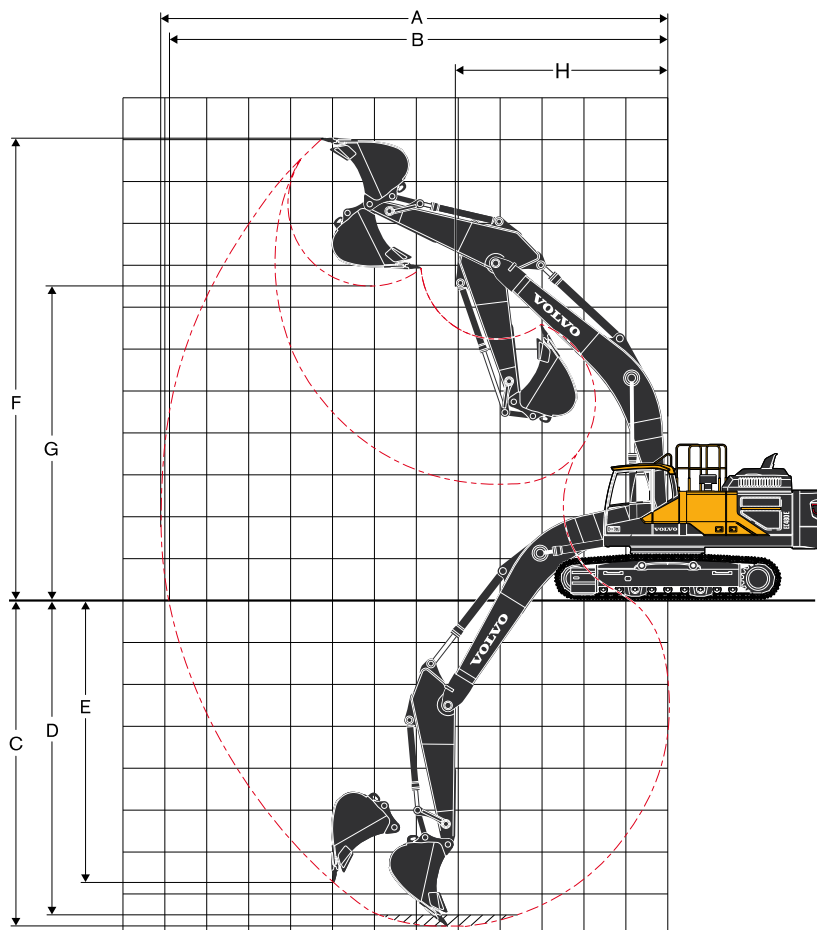


Descrizione	Unità	Sottocarro fisso EC480EL					Sottocarro retraibile EC480EL				
		6,5		7,0			6,5		7,0		
Braccio	m	6,5	6,5	7,0	7,0	7,0	6,5	6,5	7,0	7,0	7,0
Avambraccio	m	2,55	2,55	3,35	3,9	4,8	2,55	2,55	3,35	3,9	4,8
A. Larghezza complessiva della struttura superiore	mm	2 990	2 990	2 990	2 990	2 990	2 990	2 990	2 990	2 990	2 990
B. Larghezza complessiva (retraibile)	mm	3 440	3 440	3 440	3 440	3 440	3 090	3 090	3 090	3 090	3 090
Larghezza complessiva (estesa)	mm						3 590	3 590	3 590	3 590	3 590
C. Altezza complessiva della cabina	mm	3 282	3 282	3 282	3 282	3 282	3 392	3 392	3 392	3 392	3 392
D. Altezza complessiva del diffusore	mm	3 525	3 525	3 525	3 525	3 525	3 650	3 650	3 650	3 650	3 650
E. Altezza complessiva della protezione	mm	3 747	3 747	3 747	3 747	3 747	3 857	3 857	3 857	3 857	3 857
F. Ingombro di rotazione coda (contrappeso > 9 050 Kg)	mm	3 800	3 800	3 800	3 800	3 800	3 800	3 800	3 800	3 800	3 800
Ingombro di rotazione coda (contrappeso 9 750 Kg<)	mm	3 880	3 880	3 880	3 880	3 880	3 880	3 880	3 880	3 880	3 880
G. Luce da terra al contrappeso *	mm	1 211	1 211	1 211	1 211	1 211	1 321	1 321	1 321	1 321	1 321
Eliminazione della luce da terra al contrappeso *	mm	1 207	1 207	1 207	1 207	1 207	1 317	1 317	1 317	1 317	1 317
H. Passo	mm	4 370	4 370	4 370	4 370	4 370	4 370	4 370	4 370	4 370	4 370
I. Lunghezza cingoli	mm	5 370	5 370	5 370	5 370	5 370	5 370	5 370	5 370	5 370	5 370
J. Carreggiata cingoli (retratti)	mm	2 740	2 740	2 740	2 740	2 740	2 390	2 390	2 390	2 390	2 390
Carreggiata cingoli (estesa)	mm						2 890	2 890	2 890	2 890	2 890
K. Larghezza pattini	mm	700	700	700	700	700	700	700	700	700	700
L. Luce da terra min. *	mm	515	515	515	515	515	710	710	710	710	710
M. Lunghezza complessiva (contrappeso > 9 050 Kg)	mm	11 614	12 114	12 134	12 130	12 014	11 615	12 116	12 115	12 107	12 066
Lunghezza complessiva (contrappeso 9 750 Kg<)	mm	11 694	12 194	12 214	12 210	12 094	11 695	12 196	12 195	12 187	12 146
N. Altezza complessiva del braccio	mm	4 010	3 850	3 537	3 565	4 572	4 041	3 877	3 570	3 580	4 561

* Senza costola

Specifiche tecniche.

RANGE DI LAVORO



Descrizione	Unità	EC480E *					Larghezza retraibile meccanicamente EC480E **				
		6,5 ME		7,0			6,5 ME		7,0		
Braccio	m	2,55	2,55	3,35	3,9	4,8	2,55	2,55	3,35	3,9	4,8
Avambraccio	m	2,55	2,55	3,35	3,9	4,8	2,55	2,55	3,35	3,9	4,8
A. Sbraccio massimo	mm	10 934	11 453	12 146	12 645	13 366	10 934	11 453	12 146	12 644	13 366
B. Sbraccio massimo al suolo	mm	10 690	11 221	11 927	12 434	13 168	10 665	11 197	11 905	12 413	13 148
C. Profondità massima di scavo	mm	6 586	7 028	7 828	8 378	9 278	6 476	6 918	7 718	8 268	9 168
D. Profondità massima di scavo (2,44 m livello)	mm	6 418	6 860	7 686	8 250	9 167	3 608	6 750	7 576	8 139	9 057
E. Profondità massima di scavo su parete verticale	mm	5 769	6 242	6 774	7 214	7 625	5 659	6 132	6 664	7 104	7 515
F. Altezza massima di taglio	mm	10 584	10 910	11 064	11 234	11 168	10 694	11 021	11 174	11 344	11 278
G. Altezza massima di scarico	mm	6 957	7 310	7 526	7 713	7 744	7 067	7 420	7 636	7 823	7 854
H Raggio di rotazione anteriore minimo	mm	4 758	5 040	5 088	5 050	5 100	4 757	5 043	5 088	5 050	5 100
Capacità di scavo con benna ad attacco diretto											
Raggio della benna	mm	1 923	1 810	1 810	1 810	1 810	1 923	1 810	1 810	1 810	1 810
Forza di strappo - benna (Normale/Power boost)	SAE J1179	kN	253	230	230	230	230	253	230	230	230
	SAE J1179	kN	275	251	251	251	251	275	251	251	251
	ISO 6015	kN	285	261	261	261	261	285	261	261	261
Forza di penetrazione - avambraccio (Normale/Power boost)	ISO 6015	kN	311	284	284	284	284	311	284	284	284
	SAE J1179	kN	225	232	196	176	160	225	232	196	176
	SAE J1179	kN	244	252	215	192	174	244	252	215	192
Forza di penetrazione - avambraccio (Normale/Power boost)	ISO 6015	kN	232	239	201	179	163	232	239	201	179
	ISO 6015	kN	253	260	220	196	178	253	260	220	196
Angolo di rotazione della benna	°	169	183	183	183	183	169	183	183	183	183

* SOTTOCARRO FISSO, Macchina con benna ad attacco diretto

* SOTTOCARRO RETRAIBILE, Macchina con benna ad attacco diretto

PESI E PRESSIONE AL SUOLO DELLA MACCHINA

Descrizione	Larghezza pattini	Peso operativo	Pressione al suolo	Peso operativo	Pressione al suolo
	mm	kg	kPa	kg	kPa
Tripla costola	600	47 961	87.5	49 011	89.4
	700	48 463	75.8	49 513	77.4
	800	48 972	67.0	50 015	68.4
	900	49 476	60.2	50 517	61.4
Tripla costola (HD)	600	48 075	87.7	49 125	89.6
Doppia costola	600	48 013	87.6	49 063	89.5

EC480EL con telaio inferiore FISSO,
braccio 7,0 m, avambraccio 3,35 m,
benna 2 200 kg, contrappeso 9 750 kg

EC480EL con sottocarro RETRAIBILE,
braccio 7,0 m, avambraccio 3,35 m,
benna 2 200 kg, contrappeso 9 750 kg

GUIDA ALLA SELEZIONE DELLA BENNA

Tipo di benna		Capacità	Larghezza di taglio	Peso	Denti	Sottocarro fisso EC480EL				
						6.5 ME	Braccio 7,0 m			
							Pattino 600 mm, contrappeso 9.050 kg			
		L	mm	kg	EA	ME 2,55 m	2,55 m	3,35 m	3,9m	4,8 m
Benne ad attacco diretto	Uso generale	1 550	1 200	1 763	4	C	C	C	C	C
		2 100	1 500	2 085	5	C	C	C	C	B
		2 380	1 650	2 217	5	C	C	C	C	B
		2 660	1 800	2 350	5	C	C	B	B	A
		2 840	1 900	2 441	5	C	C	B	A	X
	Heavy duty	2 100	1 500	2 316	5	D	D	D	C	B
		2 380	1 650	2 453	5	D	D	C	B	A
		2 660	1 800	2 606	5	D	C	B	A	X
		2 660	1 800	2 565	5	D	C	B	B	X
		2 840	1 900	2 698	5	D	C	B	A	X
	2 840	1 900	2 657	5	D	C	B	A	X	
Tipo di benna		Capacità	Larghezza di taglio	Peso	Denti	Sottocarro retraibile EC480EL				
						6.5 ME	Braccio 7,0 m			
							Pattino 600 mm, contrappeso 9.050 kg			
		L	mm	kg	EA	ME 2,55 m	2,55 m	3,35 m	3,9m	4,8 m
Benne ad attacco diretto	Uso generale	1 550	1 200	1 763	4	C	C	C	C	C
		2 100	1 500	2 085	5	C	C	C	C	C
		2 380	1 650	2 217	5	C	C	C	C	B
		2 660	1 800	2 350	5	C	C	C	B	B
		2 840	1 900	2 441	5	C	C	C	B	A
	Heavy duty	2 100	1 500	2 316	5	D	D	D	D	C
		2 380	1 650	2 453	5	D	D	D	C	B
		2 660	1 800	2 606	5	D	D	C	B	A
		2 660	1 800	2 565	5	D	D	C	B	A
		2 840	1 900	2 698	5	D	D	B	B	X
	2 840	1 900	2 657	5	D	D	B	B	A	

Rivolgersi alla concessionaria Volvo di fiducia per informazioni sull'abbinamento adeguato di benne e attrezzature per l'applicazione da svolgere.

I consigli sono a puro scopo indicativo, sulla base delle condizioni di esercizio tipiche.

Capacità della benna conforme a norma ISO 7451, a colmo con angolo di scivolamento 1:1.

X: non consigliato

Densità massima del materiale

A	1 200 - 1 300 kg/m ³	Carbone, caliche, scisto
B	1 400 - 1 600 kg/m ³	Terra bagnata e argilla, calcare, arenaria
C	1 700 - 1 800 kg/m ³	Granito, sabbia bagnata, roccia brillante
D	> 1 900 kg/m ³	Fango bagnato, minerali di ferro

Specifiche tecniche.

CAPACITÀ DI SOLLEVAMENTO EC480EL

Capacità di sollevamento in corrispondenza dell'estremità dell'avambraccio senza benna.

Per la capacità di sollevamento inclusa la benna, è sufficiente sottrarre il peso effettivo della benna ad attacco diretto o della benna ad attacco rapido dai seguenti valori.

		Occhio di sollevamento in relazione al livello del suolo	1,5 m		3,0 m		4,5 m		6,0 m		7,5 m		9,0 m		10,5 m		Sbraccio massimo		
			Longitudinale UC	Trasversale UC	Longitudinale UC	Trasversale UC	Longitudinale UC	Trasversale UC	Longitudinale UC	Trasversale UC	Longitudinale UC	Trasversale UC	Longitudinale UC	Trasversale UC	Longitudinale UC	Trasversale UC	Longitudinale UC	Trasversale UC	Trasversale al telaio inferiore
Braccio: 6,5 m Avambraccio: 2,55 m Pattino: 600 mm Contrappeso: 9 050kg	7,5 m	kg															*12 260	10 950	7,3
	6 m	kg							*13 240	*13 240	*12 170	10 330					*12 020	8 980	8,2
	4,5 m	kg					*19 760	*19 760	*15 080	14 020	*12 920	10 050					*12 020	7 970	8,7
	3 m	kg					*23 490	19 950	*17 140	13 310	*13 940	9 700					11 850	7 480	8,9
	1,5 m	kg					*17 070	*17 070	*18 690	12 770	*14 810	9 400					11 720	7 360	8,9
	0 m	kg					*25 150	19 040	*19 320	12 500	15 010	9 220					12 170	7 600	8,7
	-1,5 m	kg			*18 520	*18 520	*24 790	19 130	*18 890	12 460	*14 780	9 200					*13 220	8 320	8,1
	-3 m	kg			*28 510	*28 510	*22 150	19 420	*17 070	12 650							*13 320	9 910	7,2
	-4,5 m	kg					*17 040	*17 040											5,8
	Braccio: 7,0 m Avambraccio: 2,55 m Pattino: 600 mm Contrappeso: 9 050kg	9,0 m	kg															*11 710	*11 710
7,5 m		kg									*11 170	10 460					*11 270	9 550	7,9
6 m		kg									*11 540	10 280					*11 180	8 030	8,7
4,5 m		kg									*14 950	13 740	*12 500	9 930	*11 320	7 520			
3 m		kg									*17 080	12 990	*13 610	9 540	11 670	7 350			
1,5 m		kg									*18 570	12 480	*14 540	9 230	11 490	7 190			
0 m		kg									*19 110	12 260	14 820	9 050	11 400	7 110			
-1,5 m		kg					*24 260	18 880	*18 750	12 240	14 780	9 020					12 010	7 470	8,7
-3 m		kg			*27 060	*27 060	*22 120	19 160	*17 360	12 410	*13 500	9 180					*12 490	8 680	7,9
-4,5 m		kg					*18 270	*18 270	*14 090	12 840							*12 200	11 400	6,6
Braccio: 7,0 m Avambraccio: 3,0 m Pattino: 600 mm Contrappeso: 9 050kg	9,0 m	kg															*10 650	*10 650	7,2
	7,5 m	kg									*10 270	*10 270					*10 380	8 750	8,3
	6 m	kg									*10 800	10 280	*10 350	7 610					
	4,5 m	kg					*18 750	*18 750	*14 010	13 790	*11 810	9 890	*10 690	7 460					
	3 m	kg							*16 220	12 970	*13 000	9 460	*11 270	7 250					
	1,5 m	kg							*17 920	12 360	*14 040	9 100	11 360	7 050					
	0 m	kg					*17 740	*17 740	*18 750	12 050	14 640	8 870	11 220	6 920					
	-1,5 m	kg			*13 630	*13 630	*24 700	18 450	*18 680	11 970	14 560	8 790	11 220	6 920					
	-3 m	kg			*25 270	*25 270	*22 860	18 700	*17 650	12 090	*13 860	8 890					*11 990	7 830	8,3
	-4,5 m	kg					*19 560	19 180	*15 150	12 440							*12 050	9 950	7,1
Braccio: 7,0 m Avambraccio: 3,35 m Pattino: 600 mm Contrappeso: 9 050kg	9,0 m	kg															*10 080	*10 080	7,6
	7,5 m	kg									*9 760	*9 760					*9 470	8 200	8,7
	6 m	kg									*10 360	*10 360	*9 900	7 720					
	4,5 m	kg					*17 590	*17 590	*13 440	*13 440	*10 010	*10 360	7 540						
	3 m	kg							*22 320	19 770	*15 730	13 150	*12 680	9 560	*11 020	7 310			
	1,5 m	kg							*15 350	*15 350	*17 590	12 490	*13 820	9 180	11 410	7 090			
	0 m	kg					*18 910	18 400	*18 640	12 110	*14 580	8 910	11 240	6 940					
	-1,5 m	kg			*13 700	*13 700	*25 160	18 410	*18 790	11 980	14 560	8 800	11 190	6 890					
	-3 m	kg			*23 340	*23 340	*23 580	18 620	*18 020	12 060	*14 180	8 850					*11 610	7 330	8,7
	-4,5 m	kg			*27 470	*27 470	*20 660	19 040	*15 940	12 340	*11 940	9 150					*11 790	9 080	7,5
Braccio: 7,0 m Avambraccio: 3,9 m Pattino: 600 mm Contrappeso: 9 050kg	9 m	kg															*8 060	*8 060	8,3
	7,5 m	kg											*9 070	7 940					
	6 m	kg										*9 620	*9 620	*9 230	7 850				
	4,5 m	kg							*12 430	*12 430	*10 750	10 160	*9 800	7 630					
	3 m	kg					*20 560	20 370	*14 830	13 390	*12 090	9 680	*10 550	7 370	9 210	5 780			
	1,5 m	kg					*20 860	19 030	*16 920	12 640	*13 350	9 250	*11 300	7 120	9 080	5 660			
	0 m	kg					*20 810	18 450	*18 280	12 170	*14 280	8 930	11 230	6 930					
	-1,5 m	kg			*9 630	*9 630	*13 700	*13 700	*25 520	18 320	*18 780	11 950	14 530	8 760	11 130	6 830			
	-3 m	kg			*16 090	*16 090	*21 130	*21 130	*24 410	18 440	*18 370	11 950	*14 450	8 750	11 170	6 870			
	-4,5 m	kg					*30 400	*30 400	*22 040	18 770	*16 850	12 150	*13 070	8 920					
Braccio: 7,0 m Avambraccio: 4,8 m Pattino: 600 mm Contrappeso: 9 050kg	9 m	kg															*7 880	*7 880	9,2
	7,5 m	kg											*7 720	*7 720					
	6 m	kg										*8 080	7 980	*8 090	6 060				
	4,5 m	kg									*9 440	*9 440	*8 760	7 720	*8 380	5 940			
	3 m	kg					*17 390	*17 390	*13 050	*13 050	*10 870	9 810	*9 610	7 410	*8 850	5 770			
	1,5 m	kg					*21 700	19 470	*15 450	12 810	*12 310	9 290	*10 500	7 100	9 020	5 590			
	0 m	kg					*24 290	18 440	*17 250	12 150	*13 490	8 880	11 160	6 840	8 870	5 450			
	-1,5 m	kg			*9 300	*9 300	*13 830	*13 830	*25 250	18 010	*18 260	11 780	*14 250	8 610	10 970	6 670			
	-3 m	kg			*14 260	*14 260	*19 340	*19 340	*24 960	17 960	*18 420	11 650	14 260	8 500	10 900	6 610			
	-4,5 m	kg			*19 970	*19 970	*26 530	*26 530	*23 480	18 160	*17 630	11 730	*13 820	8 550	*10 870	6 720			
Braccio: 6,5 m Avambraccio: 2,55 m Pattino: 700mm Contrappeso: 9 050kg	9 m	kg															*12 260	11 050	7,3
	7,5 m	kg									*13 240	*13 240	*12 170	10 420					
	6 m	kg									*15 080	14 140	*12 920	10 140					
	4,5 m	kg					*19 760	*19 760	*15 080	14 140	*12 920	10 050							
	3 m	kg					*23 490	20 140	*17 140	13 430	*13 940	9 790							
	1,5 m	kg					*17 070	*17 070	*18 690	12 900	*14 810	9 490							
	0 m	kg					*25 150	19 220	*19 320	12 620	15 170	9 310							
	-1,5 m	kg			*18 520	*18 520	*24 790	19 310	*18 890	12 590	*14 780	9 290					*13 220	8 400	8,1
	-3 m	kg			*28 510	*28 510	*22 150	19 610	*17 070	12 770							*13 320	10 000	7,2
	-4,5 m	kg					*17 040	*17 040											5,8
Braccio: 7,0 m Avambraccio: 2,55 m Pattino: 700mm Contrappeso: 9 050kg	9,0 m	kg															*11 710	*11 710	6,6
	7,5 m	kg									*11 170	10 550					*11 270	9 630	7,9
	6 m	kg									*12 920	*12 920	*11 540	10 370					
	4,5 m	kg					*14 950	13 860	*12 500	10 020	*11 320	7 590					*11 260	7 280	9,2
	3 m	kg							*17 080	13 110	*13 610	9 630	11 790	7 420					
	1,5 m	kg							*18 570	12 600	*14 540	9 320	11 610	7 260					
	0 m	kg							*19 110	12 380	14 970	9 140	11 520	7 180					
	-1,5 m	kg					*24 260	19 060	*18 750	12 360	*14 830	9 110					12 130	7 550	8,7
	-3 m	kg			*27 060	*27 060	*22 120	19 340	*17 360	12 530	*13 500	9 270					*12 490	8 770	7,9
	-4,5 m	kg		</															

Equipaggiamenti.

EQUIPAGGIAMENTO STANDARD

Motore

Motore diesel a 4 tempi con turbocompressore, raffreddamento ad acqua, iniezione diretta e radiatore aria, conforme ai requisiti della normativa UE Tier 4f (Stage IV).

Filtro dell'aria con indicatore

Riscaldatore dell'aria aspirata

Prefiltro a ciclone

Spegnimento elettrico del motore

Filtro del carburante e separatore d'acqua

Pompa di rifornimento carburante: 50 l/min, con arresto automatico

Alternatore, 80 A

Sistema di comando elettrico/elettronico

Contronics

Sistema di comando modalità avanzata

Sistema di autodiagnosi

Indicazione stato macchina

Controllo potenza rilevamento regime motore

Sistema di ritorno al minimo automatico

Power boost a comando diretto

Funzione avviamento/arresto di sicurezza

Schermo LCD a colori regolabile

Sezionatore principale

Circuito prevenzione riavviamento motore

Fari alogeni ad alta capacità:

2 montati sul telaio

2 montate sul braccio

Batterie, 2 x 12 V / 200 Ah

Motorino di avviamento, 24 V / 7 kW

Impianto idraulico

Valvola di rottura flessibili: braccio

Allarme sovraccarico

Impianto idraulico a rilevazione automatica

circuito benna con raddoppio di portata

Sistema di sommatoria

Priorità del braccio

Priorità dell'avambraccio

Priorità rotazione

Valvole rigenerazione braccio, avambraccio e benna

Valvole anticontraffollo rotazione

Valvole di tenuta braccio e avambraccio

Sistema di filtraggio multistadio

Ammortizzazione cilindro

Guarnizioni anticontaminazione cilindro

Valvola idraulica ausiliaria

Motori di avanzamento a due marce automatiche

Olio idraulico ISO VG 46

Telaio

Accesso con corrimano

Cassetta porta attrezzi

Lamiere antiscivolo in metallo punzonato

Carter inferiore (heavy-duty)

Cabina e interni

Cabina certificata ROPS (ISO12117-2)

Montanti a molla in olio silconico e gomma

Pedali direzionali e leve manuali

Sedile dell'operatore regolabile e consolle di comando a joystick

Comandi joystick con quattro pulsanti l'uno

Riscaldamento e condizionatore d'aria, automatico

Antenna flessibile

Radio con MP3, USB e spinotto con Bluetooth

Leva di blocco di sicurezza idraulico

Cabina per tutte le stagioni, insonorizzata, che comprende:

Portabicchieri

Serrature portiere

Cristallo oscurato

Tappetino pavimento

Avvisatore acustico

Ampio vano portaoggetti

Cristallo anteriore sollevabile

Parabrezza inferiore asportabile

Cintura di sicurezza

Cristallo di sicurezza

Parasole anteriore, superiore e posteriore

Parapioggia

Tergicristallo parabrezza con funzione intermittente

Telecamera posteriore

Chiave generale

Sottocarro

Carter inferiore (heavy-duty)

Regolatori idraulici del cingolo

Articolazione del cingolo ermetica e prelubrificata

Protezione cingoli

Pattini cingoli

700 mm a tripla costola

Equipaggiamento di scavo

Braccio: 7,0 m HD

Avambraccio: 3,35 m HD

Lubrificazione centralizzata manuale

EQUIPAGGIAMENTO OPZIONALE

Motore

Riscaldatore monoblocco: 120 V, 240 V

Prefiltro a bagno d'olio

Riscaldatore a gasolio per refrigerante, 10 kW

Separatore d'acqua con riscaldatore

Spegnimento motore automatico

Elettrico

Luci di lavoro supplementari: Alogene o LED

3 sulla cabina

2 montate sul braccio

1 montata sul contrappeso

Allarme di marcia

Antifurto

Lampeggiatore rotante

Impianto idraulico

Valvola di rottura flessibili: avambraccio

Funzione flottante del braccio

Condutture idrauliche:

Sistema di gestione degli strumenti di lavoro

(fino a 20 memorie programmabili)

Martello e cesoia, portata pompa semplice e doppia

Martello e cesoia:

portata variabile e presettaggio pressione

Filtro di ritorno supplementare

Inclinazione e rotazione

Pinza

Tubatura fuoriuscita olio (scarico)

Attacco rapido condutture

Attacco rapido idraulico S3 Volvo

Attacco rapido idraulico Volvo VQC-HU

Attacco rapido idraulico Volvo DR48

Olio idraulico ISO VG 32

EQUIPAGGIAMENTO OPZIONALE

Olio idraulico ISO VG 46
Olio idraulico ISO VG 68
Olio idraulico biodegradabile 46
Olio idraulico, olio 32 a lunga durata
Olio idraulico, olio 46 a lunga durata
Olio idraulico, olio 68 a lunga durata

Telaio

Contrappeso idraulico amovibile
Contrappeso altezza complessiva: 8 450 kg, 9 050 kg, 9 750 kg

Cabina e interni

Sedile riscaldato in tessuto
Sedile rivestito in tessuto, riscaldato e con sospensione pneumatica
Cambiamento della modalità di comando pilota
Boccaporto superiore
Protezione caduta oggetti (FOG)
Montata sul telaio
Montata sulla cabina
Struttura protettiva contro la caduta di oggetti (FOPS) montata sulla cabina
Kit per fumatori (portacenere e accendisigari)
Rete di sicurezza per il finestrino anteriore
Tergicristallo inferiore con funzione intermittente
Telecamera laterale
Kit antivandalismo
Chiave specifica

Sottocarro

Protezione cingoli integrale
Larghezza carreggiata retraibile meccanicamente

Pattini cingoli

Pattini di larghezza 600/700/800/900 mm HD a tripla costola
Pattini di larghezza 600 mm HD a tripla costola
Pattini cingoli 600 mm a doppia costola

Equipaggiamento di scavo

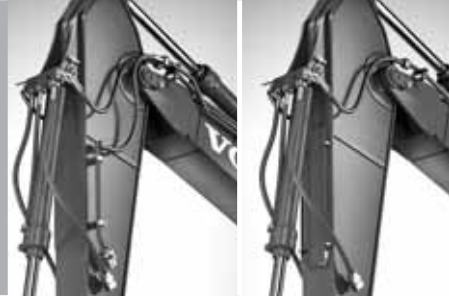
Braccio: 6,5 m ME
Avambraccio: 2,55 m, 3,9 m, 4,8 m
Articolazione con occhiello di sollevamento

Servizio

Kit attrezzi per la manutenzione quotidiana
Kit attrezzi completo
Impianto di lubrificazione automatica
Compressore d'aria

SELEZIONE DI DOTAZIONI OPZIONALI VOLVO

Funzioni idrauliche ausiliarie
Martello demolitore / cesoia
e rotazione



Telecamera laterale



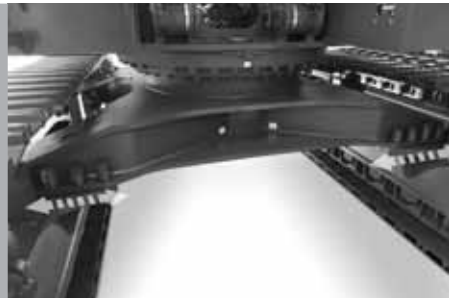
Luci LED



Compressore d'aria



Sottocarro retraibile



Contrappeso retraibile



Alcuni prodotti potrebbero non essere disponibili su tutti i mercati. Nell'ambito della nostra politica di continuo perfezionamento tecnico dei prodotti, ci riserviamo il diritto di apportare modifiche alle specifiche e al design dei nostri prodotti, senza obbligo di preavviso. Le illustrazioni riportate in questa brochure non raffigurano necessariamente la versione standard dei vari modelli.

VOLVO

Volvo Construction Equipment

www.volvoce.com