

DUMPER ARTICOLATI VOLVO

A35F, A40F

33.5-39.0t 447-476hp



UN DEBOLE PER LE PRESTAZIONI.

In Volvo Construction Equipment ci impegnamo per fare le cose sul serio. Sviluppando prodotti e servizi che migliorino la produttività, siamo certi che riusciremo a ridurre i costi e migliorare i rendimenti per gli addetti del settore. Quali membri del Gruppo Volvo ci appassioniamo per le soluzioni innovative per aiutarvi a lavorare in modo più intelligente e meno faticoso.

Vi aiutiamo a fare di più

Produrre di più con minor fatica è un segno distintivo di Volvo Construction Equipment. Da tempo la produttività elevata si accompagna ad un basso consumo di energia, facilità d'uso e durata. Quando si parla di ridurre i costi del ciclo di vita, Volvo è protagonista assoluta.

Progettata per soddisfare le vostre esigenze

C'è molto impegno nel creare soluzioni adatte alle particolari esigenze delle varie applicazioni. Innovazione spesso comporta alta tecnologia, ma non necessariamente. Alcune delle nostre idee migliori sono state



semplici, basate su una comprensione chiara e profonda delle esigenze professionali dei nostri clienti.

In 175 anni si imparano un sacco di cose

Nel corso degli anni Volvo ha anticipato soluzioni che hanno rivoluzionato l'uso delle macchine movimento terra. Nessun altro nome è sinonimo di Sicurezza quanto Volvo. Proteggere gli operatori, coloro che gli stanno intorno e ridurre al minimo il nostro impatto sull'ambiente sono valori tradizionali che continuano a caratterizzare la nostra filosofica di design del prodotto.

Siamo al vostro fianco

Supportiamo il marchio Volvo con i migliori collaboratori. Volvo è una società decisamente globale, pronta a supportare i clienti in modo rapido ed efficiente, ovunque essi siano.

Abbiamo un debole per le prestazioni.



Volvo Trucks

Renault Trucks

Mack Trucks



UD Trucks


Volvo Buses

Volvo Construction Equipment

Volvo Penta

Volvo Aero

Volvo Financial Services



AVERE IL CONTROLLO SULLA PRODUTTIVITÀ.



Sterzo articolato

L'esclusivo sistema di sterzo idromeccanico, autocompensante assicura uno sterzo preciso per l'intera vita della macchina, ottima manovrabilità e corto raggio di sterzo. Lo sterzo potente e preciso assicura un utilizzo sicuro e altamente produttivo. L'impianto di sterzo Volvo garantisce all'operatore un incredibile controllo della macchina, superiore a tutte quelle sul mercato.

Un ciclo di lavoro classico del dumper articolato consiste in carico, trasporto, manovra e ribaltamento. I dumper Volvo A35F e A40F eseguono queste operazioni nel modo più efficiente e sicuro, eccellendo rispetto agli altri.

Impianto di Sterzo Esclusivo Volvo

Il design dell'impianto di sterzo assicura elevata forza di sterzo, anche a bassi giri motore per le condizioni operative più difficili, ad es. su terreno molto fangoso. L'ammortamento idraulico riduce impatti e contraccolpi sulla trasmissione per lo sterzo e l'operatore. Inoltre l'impianto assicura precisa sterzata e stabilità di direzione nel trasporto su strada ad alta velocità in modo che l'operatore non debba compensare con il volante.

Esclusivo impianto frenante Volvo con sistema Load & Dump

L'impianto frenante con sistema Load & Dump, brevettato è facile da usare, migliora produttività e sicurezza, migliorando la facilità d'uso e riducendo la fatica dell'operatore. Giunto alla postazione di carico o di ribaltamento, l'operatore dovrà premere un unico pulsante che consente l'applicazione automatica dei freni di servizio e l'inserimento della marcia folle. Una volta completato, selezionate una marcia quindi disattivate la funzione rilasciando i freni.



Comodo Design della Carrozzeria

I perni di ribaltamento del cassone strategicamente posizionati garantiscono un'elevata distanza di scarico dall'assale posteriore e il bordo dello scivolo oltre ad un ottimo gioco di ribaltamento a cassone sollevato. Consentendo un posizionamento del carico direttamente nella posizione corretta, ottimizza la produttività durante il ribaltamento oltre un bordo, in una tramoggia o per l'impilaggio. L'elevato angolo di ribaltamento e il design del cassone, in acciaio ad alta resistenza, assicura un efficiente scarico del materiale.

Funzioni Idrauliche Potenti e Ribaltamento Efficiente

L'impianto idraulico load sensing con pompe del pistone assiale a portata variabile, alimenta i cilindri di sollevamento a singolo stadio e doppia azione, consente un facile sollevamento del cassone a pieno carico o su pendii particolarmente ripidi. Il preciso controllo del ribaltamento assicura cicli di lavoro brevi e sicurezza in tutte le applicazioni.

ELEVATA MANOVRABILITÀ E STABILITÀ, SEMPRE.

Per migliorare il trasporto fuori strada, tutte le ruote devono essere ben aderenti al terreno. I dumper Volvo, altamente stabili e manovrabili, consentono di avanzare e di avere il pieno controllo delle manovre anche nelle condizioni di lavoro più difficili.

Giunto di Articolazione Rotante

Il giunto di articolazione consente un movimento indipendente di motrice e rimorchio senza che avvengano torsioni sul telaio e assicura l'oscillazione necessaria per un buon contatto al suolo in condizioni operative difficili. La posizione alta del giunto di articolazione, in prossimità del baricentro, migliora la stabilità e assicura un'elevata altezza da terra per offrire la massima mobilità fuori strada e un trasporto stabile ad alta velocità.

Pneumatici da Fuoristrada

I pneumatici sono un elemento importante della catena cinematica e del concetto di dumper articolato. Pneumatici grandi e larghi assicurano bassa pressione al suolo, una buona fluttuazione ed eccellente mobilità fuoristrada, garantendo una traslazione comoda e morbida. Le macchine della serie F montano pneumatici radiali di lunga durata, progettati per applicazioni stradali e per garantire ottime trazione e stabilità.



Sospensione del telaio posteriore

Lo speciale telaio posteriore con struttura a trave e attacco su tre punti non richiede alcuna manutenzione e consente alle ruote posteriori di muoversi in modo indipendente, per assicurare una buona adesione al terreno, un'ottima trazione, un'alta stabilità del veicolo e minori sollecitazioni sul telaio. Tutto ciò, abbinato a una lunga corsa di ammortizzazione, assicura prestazioni superiori fuori strada, e consente di mantenere in piano il cassone e impedire perdite di materiale, anche quando si attraversano solchi o cunette. Un'andatura regolare e «flottante» assicura un elevato comfort per l'operatore, riduce i cicli di lavoro e contribuisce a migliorare la produttività. Componenti di lunga durata consentono di ottenere una continuità di funzionamento superiore e di ridurre i costi di esercizio.

Trasmissione Volvo

Appositamente costruita da Volvo e recentemente aggiornata, la trasmissione a planetari Powertronic con funzione lockup è progettata per assicurare una selezione marce accurata e morbida, totalmente automatica per una minore fatica dell'operatore e maggiore produttività. La trasmissione presenta 9 marce avanti e 13 indietro, che si possono saltare per un'accelerazione più rapida. Una protezione integrata della trasmissione riduce il rischio di errori per l'operatore, migliorando la sicurezza.



Bloccaggi del differenziale

I dumper articolati della serie F sono dotati di blocco del differenziale "automatico", con una capacità di blocco del 100%, oltre a un design antiscivolo e antiusura. Quando il blocco è attivato, tutte le ruote girano alla stessa velocità, ottimizzando la forza di trazione in condizioni operative difficili. I blocchi del differenziale possono essere inseriti o disinseriti durante la marcia per maggiori produttività e prestazioni.

LAVORATE COMODAMENTE.



Cabina Volvo Care

Una buona visibilità a 360° è fondamentale sia in termini di sicurezza che di produttività. La comoda cabina Volvo Care con la stazione dell'operatore posizionata al centro, cofano inclinabile, ampi specchi retrovisori, largo parabrezza anteriore e superficie vetrata della portiera assicurano un'ottima visibilità. Un nuovo pannello strumenti, il Contronic e la leva di ribaltamento assicurano facilità d'uso.

Interno spazioso, ampi scomparti, pedali, comandi e interruttori comodamente posizionati riducono la fatica dell'operatore per l'intero turno di lavoro. La cabina ben progettata è costruita in acciaio ad alta resistenza, secondo gli standard di sicurezza ROPS/FOPS.

Volvo assicura un ambiente dell'operatore di prima categoria per un ottimo comfort, elevate produttività e sicurezza. Basta entrare nella leggendaria cabina Care e guardarsi intorno. Tutti gli strumenti sono a vista, i comandi a portata di mano, esattamente dove vorreste trovarli. Il volante e il sedile sono facilmente regolabili per il massimo comfort.

Sistema di comunicazione dell'operatore facile da usare

Il Contronic fornisce continuamente informazioni utili su sistemi e utilizzo della macchina, con allarmi tempestivi tramite indicatori di allarme di facile comprensione, che alertano in caso di anomalia della macchina da parte dell'operatore, migliorando la disponibilità. Un nuovo ampio monitor a colori visibile a prima vista e una nuova tastiera, posizionati sul pannello strumenti di destra, consentono una navigazione più semplice tra i diversi schermi e funzioni.

Impianto di climatizzazione

L'impianto di ventilazione e di riscaldamento ad elevata capacità assicura un ottimo comfort, migliorando la produttività. L'efficiente filtraggio dell'aria in entrata assicura un ambiente dell'operatore pulito anche in presenza di tanta polvere. Ventole dell'aria in posizione strategica assicurano una costante temperatura in cabina. Ventole sbrinatori separate mantengono la visibilità su tutti i vetri. L'impianto Electronic Climate Control (ECC), mantiene in modo automatico la temperatura desiderata.



Accesso facile e sicuro alla cabina

Progettata per un accesso facile e sicuro, la cabina Care monta un'ampia portiera che si apre senza soglia, gradini antiscivolo ben posizionati e nuovi e comodi corrimano.

Ribaltamento funzionale

I modelli A35F e A40F sono dotati di nuove funzioni di scaricamento: bloccaggio della leva in posizione di abbassamento del cassone e angolo di ribaltamento regolabile, che contribuiscono a migliorare la sicurezza, facilitare le manovre e aumentare la produttività. L'angolo di ribaltamento può essere facilmente impostato dall'operatore tramite il sistema Contronics per limitare l'altezza della macchina quando si lavora sotto linee elettriche, in gallerie o in ambienti sotterranei.

Riduzione del livello sonoro

La cabina Care vanta un efficiente isolamento acustico ed è perfettamente posizionata su montanti in gomma per ridurre le vibrazioni. Il confortevole basso livello sonoro interno (solo 74 dB (A) - ISO 6396) riduce la fatica per contribuire a migliorare la produttività dell'operatore.

MINORE MANUTENZIONE PER MAGGIORE DISPONIBILITÀ

I dumper articolati Volvo possono aiutarvi a fare di più durante ogni turno di lavoro. Queste macchine richiedono una bassa manutenzione, lunghi intervalli tra un intervento di assistenza e l'altro e offrono un'eccellente facilità di manutenzione e disponibilità operativa. Tutto ciò contribuisce a una maggiore disponibilità macchina per un lavoro più produttivo.

Sistema di Frenata e Rallentamento

L'A35F e l'A40F montano freni a disco a bagno d'olio su tutte le ruote. Il design assicura elevate prestazioni di frenata e lunghi intervalli di assistenza, anche in cantieri particolarmente polverosi o fangosi. Inoltre, entrambe le macchine montano un sistema di rallentamento facile da usare, utilizzando i freni sulle ruote e il VEB (Freno Motore Volvo - freno per compressione gas di scarico EPG). I potenti retarder vengono usati per controllare la velocità durante il trasporto in discesa, rallentando prima di curve o incroci, riducendo l'esigenza di utilizzare i freni di esercizio. Assicura bassi costi operativi, nonché un trasporto rapido e sicuro.

Manutenzione agevole

I filtri olio motore sono raggruppati e facilmente accessibili grazie alla griglia anteriore ribaltabile. La speciale valvola della piastra del carter e un apposito flessibile del drenaggio, posizionata sulla griglia anteriore, assicura un cambio d'olio senza perdite, riducendo l'impatto sull'ambiente. I drenaggi montati a distanza sono posizionati per un facile accesso. Tutti i punti di ingrassaggio e di assistenza sono facilmente accessibili dal livello del suolo o da piattaforme antiscivolo. Non occorre manutenzione quotidiana e settimanale. Ottima accessibilità e lunghi intervalli di assistenza riducono i fermi macchina.



Monitoraggio automatico a bordo

Il sistema Contronics provvede a monitorare elettronicamente il livello dei fluidi, segnala eventuali valori anomali e avverte quando sono richiesti interventi di manutenzione/assistenza programmata, in modo da ridurre i tempi di fermo e aumentare la continuità di funzionamento della macchina.

Giunto di articolazione rotante che non richiede manutenzione

Tutti i dumper della serie "F" sono dotati di un giunto di articolazione, totalmente esente da manutenzione e completamente sigillato con cuscinetti a rulli conici a lubrificazione permanente. Esente da manutenzione significa minori fermi macchina e costi operativi.

MACCHINA.



Facile Accessibilità

La griglia anteriore inclinabile funge da piattaforma di servizio con gradini antiscivolo. Il cofano è inclinabile fino a 90 gradi per un accesso totale e sicuro al vano motore. Ciò consente di raggiungere i punti di ingrassaggio, la sostituzione dei filtri, la pulizia dei corpi radiatori risulta più semplice ed avviene con minor spreco di tempo.

PANORAMICA DI UN DUMPER DI ALTA QUALITÀ.



CareTrack*

Il sistema telematico CareTrack consente il monitoraggio a distanza della macchina, ottimizzando l'utilizzo da parte del cliente e garantendo una protezione antifurto.

Cassone altamente robusto

Cassone robusto in acciaio HB400 ad alta resistenza. L'elevato angolo di ribaltamento e il design del cassone, in acciaio ad alta resistenza, assicurano un efficiente scarico del materiale.

Funzioni Idrauliche Potenti e Ribaltamento Efficiente

Impianto idraulico load sensing "vicino e centrale" con pompe a cilindrata variabile. Facile sollevamento del cassone anche su pendii ripidi. Il preciso controllo del ribaltamento assicura cicli di lavoro brevi e sicurezza. Il bloccaggio dell'abbassamento del cassone e l'angolo di ribaltamento regolabile migliorano la produttività.

Telai Robusti

Telai anteriore e posteriore heavy duty con design ottimizzato di trasporto del carico. Messa a punto per operazioni fuoristrada difficili e lunghi intervalli di assistenza.



Bloccaggi del differenziale

I blocchi del differenziale "meccanici", antiusura e antiscivolo garantiscono una capacità di bloccaggio del 100%. Blocco "meccanico" del differenziale longitudinale nel drop box.

Sospensione posteriore esente da manutenzione

La barra trasversale di torsione riduce la forza sul telaio. Il supporto dell'assale su 3 punti consente il movimento individuale delle ruote e la lunga sospensione di traslazione, mantenendo il livello del cassone, anche durante l'uso su terreni molto accidentati.

Freni e Sistemi di Rallentamento Potenti

Freni a disco a bagno d'olio su tutte le ruote assicurano elevate prestazioni di frenata e lunga vita operativa. Il potente impianto di rallentamento, facile da usare, che utilizza i freni sulle ruote e il VEB, assicura bassi costi operativi.

* Nei mercati in cui il caretrack è disponibile





Volvo Care Cab

Silenziosa, spaziosa, confortevole, con un'ottima visibilità e comandi posizionati ergonomicamente per un uso sicuro e produttivo. Conforme agli standard di sicurezza ROPS/FOPS.

Esclusivo impianto frenante Volvo con sistema Load & Dump

Facile da usare: la pressione del pulsante unico inserisce il freno di servizio e inserisce la marcia folle, riducendo la fatica dell'operatore, migliorando produttività e sicurezza.

Raffreddamento Efficiente

Due ventole di raffreddamento elettroniche a velocità variabile assorbono energia del motore solo quando necessario, riducendo rumore e consumo di carburante. L'attacco laterale semplifica l'assistenza e ottimizza la disponibilità macchina.



Facile Accessibilità

Il cofano inclinabile di 90 gradi e la griglia frontale ribaltabile con gradini integrati, funge da piattaforma di servizio. Tutti i punti di ingrassaggio e di drenaggio montati a distanza sono accessibili dal livello del suolo o da piattaforme anticivolo. Nessun ingrassaggio quotidiano o settimanale.

Sospensione Anteriore Esente da Manutenzione

L'assale anteriore ha un attacco a tre punti che consente il movimento indipendente delle ruote. Le molle in gomma e gli ammortizzatori di colpi esenti da manutenzione, contribuiscono a migliorare la disponibilità macchina e ridurre i costi operativi.



Sterzo articolato

Esclusivo sterzo idromeccanico ad autocompensazione. Elevata forza di sterzo, sterzo accurato, stabilità direzionale per un uso produttivo e sicuro.



Efficienza dei consumi

Potente motore diesel, controllato elettronicamente, rispettoso dell'ambiente. Coppia elevata a bassi giri motore, ben abbinata alla catena cinematica e all'ATC riducono il consumo di carburante.

Giunto di articolazione che non richiede manutenzione

Il giunto di articolazione con cuscinetti a rulli rastremati elimina la torsione del telaio, garantendo una migliore mobilità fuoristrada. La posizione elevata del giunto assicura un'ottima luce libera da terra e l'ATC riduce il consumo di carburante.

MOVIMENTAZIONE E TRASPORTO L'EFFICIENZA VOLVO.



"F" Significa Efficienza dei Consumi

I dumper della serie F assicurano la migliore efficienza dei consumi sul mercato. Componenti Volvo affidabili, progettati grazie a 40 anni di esperienza, competenza e le ultimissime tecnologie industriali ben abbinata alla catena cinematica, particolarmente sviluppate per applicazioni heavy duty. Funzionando insieme, assicurano elevata forza di spinta, scarse perdite di potenza e una lunga vita operativa. Principali vantaggi per il cliente: minori costi operativi e minore impatto sull'ambiente.

La fiducia del cliente non è scontata, ma si acquisisce negli anni. Volvo ha sviluppato il concetto di dumper negli anni '60 e conserva la posizione di leader mondiale nella produzione di dumper articolati. Scegliendo un A35F o un A40F potete essere sicuri che il lavoro verrà eseguito rapidamente, in modo sicuro ed efficiente dal punto di vista dei costi, con un basso impatto sull'ambiente.

Il Sistema ATC (Automatic Traction Control) è di serie su tutti di Dumper Articolati Volvo della Serie F

Duante l'uso del dumper articolato è abbastanza normale cambiare continuamente le condizioni del punto di appoggio. Per mantenere trazione e mobilità il sistema ATC seleziona automaticamente la migliore combinazione di guida durante le manovre. La possibilità di passare dalla modalità 6x4 (minore consumo di carburante, minore usura dei pneumatici) alla modalità 6x6 (massima forza di spinta) è esclusiva di Volvo.

Dal momento che gli operatori non devono inserire/disinserire manualmente i blocchi del differenziale, potranno concentrarsi sull'uso corretto, migliorando la sicurezza e riducendo i costi operativi. Oltre a semplificare l'uso, il sistema ATC ottimizza le prestazioni fuoristrada, oltre a proteggere la catena cinematica dall'uso scorretto e dall'inutile usura, prolungando gli intervalli di assistenza della macchina.



Motore Rispettoso dell'Ambiente

L'A35F e l'A40F montano motori diesel a basse emissioni, a controllo elettronico. Questi potenti motori sono caratterizzati da un'elevata coppia a bassi regimi che consente di ottenere un'eccellente efficienza dei consumi, alte prestazioni, una rapida risposta, una bassa usura e una lunga durata. Appositamente progettati da Volvo questi motori sono perfettamente abbinati alla catena cinematica per assicurare il massimo sfruttamento della potenza e della coppia anche nelle applicazioni più difficili.

Raffreddamento efficace

Le due ventole di raffreddamento a velocità variabile e azionate idraulicamente sfruttano la potenza del motore solo quando è necessario, per rispondere così in modo ottimale alle esigenze di raffreddamento. Per buona parte del tempo, esse ruotano al minimo in modo da ridurre la rumorosità e il consumo di carburante. Questo impianto assicura un raffreddamento efficace e consente di ottenere temperature ottimali in qualsiasi condizione di lavoro. Il montaggio in posizione laterale rende più facile gli interventi di assistenza/manutenzione e contribuisce ad aumentare la disponibilità macchina.

PRESTAZIONI AL TOP CON ASSISTENZA AL TOP.

Il giorno stesso in cui riceverete il vostro nuovo Dumper Articolato Volvo segnerà l'inizio del vostro rapporto professionale con Volvo. Dall'assistenza alla manutenzione, al vostro sistema telematico CareTrack: Volvo vanta un portafoglio aftermarket completo e sofisticato per un continuo valore aggiunto alla vostra attività.

Volvo ha progettato e costruito le vostre macchine, quindi nessuno meglio di noi sa come farle funzionare al massimo delle loro condizioni. Quando si tratta della vostra macchina, il compito spetta agli esperti, cioè i tecnici addestrati Volvo.

I nostri tecnici lavorano con i migliori strumenti e tecniche di diagnostica del mercato, utilizzando Ricambi Originali Volvo per garantire i massimi livelli di qualità e assistenza. Rivolgetevi al vostro concessionario Volvo per capire come l'assistenza originale Volvo possa garantire al meglio programmi di assistenza e manutenzione adatti per voi e per la vostra attività.



Macchine all'avanguardia richiedono un'assistenza all'avanguardia e il vostro concessionario Volvo vi potrà fornire un catalogo dei servizi studiati per ottenere il massimo dalla vostra macchina, aiutandovi ad ottimizzare disponibilità macchina, produttività e valore dell'usato. Il vostro concessionario Volvo è in grado di fornirvi valide offerte di assistenza, tra cui:

Programmi di assistenza che vanno dalle ispezioni di routine, a contratti completi di manutenzione e riparazione.

Analisi e diagnostica per aiutarvi a capire come sta funzionando la vostra macchina, evidenziando potenziali problemi di manutenzione e individuando dove poter migliorare le prestazioni.

I corsi di formazione per Eco Operatore possono aiutare i vostri operatori a lavorare ottenendo prestazioni più sicure, più produttive ed efficienti dal punto di vista dei consumi.



CareTrack*

Ogni Dumper Articolati Volvo monta di serie il CareTrack, il sistema telematico di Volvo. Il CareTrack fornisce informazioni per una migliore programmazione e un lavoro più intelligente, compresi rapporti sui consumi di carburante, sulla posizione della macchina e promemoria di assistenza. Consente di risparmiare sul carburante. Minori costi. Ottimizza la redditività. Tutto ciò è possibile grazie al CareTrack.

*Nei mercati dove sia disponibile il CareTrack

I VOLVO A35F, A40F IN DETTAGLIO.



Motore

Potente motore diesel V-ACT, a 6 cilindri con 4 valvole per cilindro, amico dell'ambiente ed efficiente dal punto di vista dei consumi VGT, geometria variabile del turbo, con riciclo dei gas di scarico esterni (EGC. Sistema di iniezione del carburante ad alta pressione (2500 bar).

Elevata coppia a bassi giri motore. Lunghi intervalli di assistenza. Filtro antiparticolato diesel (DPF) con rigenerazione termica. Filtraggio dell'aria in entrata a due stadi di serie.

Impianto refrigerante: impianto refrigerante ad elevata capacità di facile accesso, con risparmio di potenza e carburante, ventole ad azionamento elettronico a velocità variabile.

A35F	Volvo D13H-A / D13H-B (Tier 4i / Stage IIIB)	
Potenza max a	giri/sec.	31,7
SAE J1995 lorda	kW	329
Potenza al volante	giri/sec.	31,7
ISO 9249, SAE J1349 Netta	kW	327
Coppia max a	giri/sec.	20
SAE J1995 lorda	Nm	2 360
ISO 9249, SAE J1349 Netta	Nm	2 345
Cilindrata	l	12,8

A40F	Volvo D16H-A / D16H-B (Tier 4i / Stage IIIB)	
Potenza max a	giri/sec.	30
SAE J1995 lorda	kW	350
Potenza al volante	giri/sec.	30
ISO 9249, SAE J1349 Netta	kW	347
Coppia max a	giri/sec.	17,5
SAE J1995 lorda	Nm	2 525
ISO 9249, SAE J1349 Netta	Nm	2 500
Cilindrata	l	16,1

Catena cinematica

Convertitore di coppia con funzione lock-up.

Trasmissione: trasmissione a planetari totalmente automatica Volvo Power Tronic con 9 marce avanti e 3 indietro.

Dropbox: sviluppato da Volvo, design in linea con elevata luce da terra e blocco totale del differenziale di tipo "meccanico".

Assali: heavy duty, costruiti appositamente da Volvo con riduttori dei mozzi a planetari e blocco totale del differenziale di tipo "meccanico".

Sistema automatico di controllo della trazione (ATC).

A35F/A40F

Convertitore di coppia	2,1:1
Trasmissione, Volvo	PT 2519
Dropbox, Volvo	IL2 ATC
Assali, Volvo	ARB H35/H40

Impianto elettrico

I cavi sono custoditi in condutture protettive di plastica, assicurate al telaio.

Tutti i cavi, le prese e i perni sono identificati.

Precollegati per gli optional.

Connettori conformi agli standard IP67 per impermeabilità.

Interruttore principale della batteria di facile accesso.

Potenti luci alogene.

A35F/A40F

Tensione	24 V (2x12V)
Capacità della batteria	2x170/2x225 Ah
Alternatore	2,26 kW (80 A)
Motorino di avviamento	9,0 kW



Impianto frenante

Conforme alla normativa ISO 3450.
 Freni a bagno d'olio, totalmente idraulici, con inclusi freni multipli a bagno d'olio su tutte le ruote.
 Raffreddamento del freno separato per ogni assale.
 Due circuiti indipendenti: uno per l'assale anteriore e uno per quelli posteriori.
 Freno di stazionamento: freno a disco con applicazione a molla sull'albero della trasmissione.
 Retarder: usando i freni a bagno d'olio sugli assali e il Freno.
 Freno VEB: rallentatore per compressione dei gas di scarico

Impianto sterzo

Design dello sterzo idromeccanico ad autocompensazione.
 Due cilindri dello sterzo a doppia azione
 Angolo di sterzata: 3,4 giri del volante lock-to-lock, $\pm 45^\circ$.
 L'impianto sterzante, compreso lo sterzo di emergenza, è conforme allo standard ISO 5010.

Telaio

Telai: di tipo scatolato, heavy duty. Acciaio ad alta resistenza, saldature robotizzate. Giunto di rotazione: totalmente esente da manutenzione, completamente sigillato con cuscinetti a rulli conici a lubrificazione permanente.
 Sospensione anteriore: totalmente esente da manutenzione.
 Movimento indipendente delle ruote tramite un sistema di montaggio a 3 punti.
 Sospensione anteriore: totalmente esente da manutenzione. Barra trasversale di torsione. Movimento indipendente delle ruote tramite un sistema di montaggio a 3 punti.

Cabina

Montato su soles in gomma. Progettato ergonomicamente. Facili accesso e uscita. Ampio angolo di visuale anteriore. L'operatore è posizionato al centro sopra all'assale anteriore. Sedile operatore regolabile con cintura di sicurezza retrattile. Volante con piantone telescopico inclinabile. Comandi in posizione ergonomica. Aria filtrata. Impianto di climatizzazione, optional.
 Impianto di comunicazione operatore: Contronic. Ampio display a colori, informazioni facili di usare e da capire, tutte le funzioni vitali della macchina sono costantemente monitorate.
 Sedile istruttore con cintura di sicurezza.
 Sicurezza: standard ROPS/FOPS approvati secondo le normative ISO3471, SAE J1040 / ISO3449, SAE J231.
 Livello sonoro in cabina alla velocità max, secondo la normativa ISO 6396: 74 dB(A).
 Livello sonoro esterno alla velocità max, secondo la normativa ISO 6395: 110 dB(A).

* con kit riduzione rumore

Impianto idraulico

Pompe: cinque pompe a pistoncini a portata variabile azionate dalla presa di forza sul volano. Una pompa a pistoncini montata sul dropbox e dipendente dalla velocità al suolo che aziona lo sterzo di emergenza.
 Due filtri per l'olio di ritorno con nuclei magnetici garantiscono un efficiente filtraggio dell'olio.
 La pressione di lavoro è di 25 MPa.

Sistema di Ribaltamento

Impianto frenante con sistema Load & Dump brevettato.
 Cilindri di Ribaltamento: due a stadio singolo e doppia azione.

A35F/A40F

Angolo di ribaltamento.	72°/70°
Tempo di ribaltamento con carico.	12 s
Tempo di abbassamento.	10 s

Cassone

Spessore piastra:	
Anteriore	8 mm
Laterali	12 mm
Fondo	16 mm
Scivolo	16 mm
Materiale: acciaio HB400	
Resistenza allo sneramento	1000 N/mm ²
Resistenza alla rottura	1250 N/mm ²

Capacità di Carico

	A35F	A40F
Cassone Standard		
Capacità di carico	33 500 kg	39 000 kg
Cassone, raso	16,0 m ³	18,4 m ³
Cassone, colmo 2:1	20,5 m ³	24,0 m ³
Con sponde posteriori sporgenti		
Cassone, raso	16,4 m ³	18,8 m ³
Cassone, colmo 2:1	21,4 m ³	24,7 m ³

DATI TECNICI.

Capacità di riempimento		
	A35F	A40F
Basamento del motore	50.0 litri	54.0 litri
Serbatoio del carburante	480.0 litri	545.0 litri
Impianto di raffreddamento	95.0 litri	95.0 litri
Trasmissione, totale	45.5 litri	45.5 litri
Scatola di rinvio	9.2 litri	9.2 litri
Assali, anteriore/posteriore	28.0/57.0 litri	29.0/59.0 litri
Serbatoio raffreddamento freno	121.0 litri	121.0 litri
Serbatoio idraulico	262.0 litri	262.0 litri

Velocità		
	A35F	A40F
Avanti		
1	6 km/h	6 km/h
2	9 km/h	9 km/h
3	11 km/h	10 km/h
4	15 km/h	15 km/h
5	22 km/h	22 km/h
6	28 km/h	27 km/h
7	37 km/h	36 km/h
8	49 km/h	48 km/h
9	57 km/h	57 km/h
Indietro		
1	7 km/h	7 km/h
2	10 km/h	9 km/h
3	18 km/h	18 km/h

Peso operativo scarico		
	A35F	A40F
Pneumatici	26,5R25*	29,5R25**
Anteriore	15 700 kg	16 550 kg
Posteriore	13 400 kg	14 250 kg
Totale	29 100 kg	30 800 kg
Carico operativo	33 500 kg	39 000 kg

Peso totale		
	A35F	A40F
Pneumatici	26,5R25*	29,5R25**
Anteriore	18 700 kg	20 500 kg
Posteriore	43 900 kg	49 300 kg
Totale	62 600 kg	69 800 kg

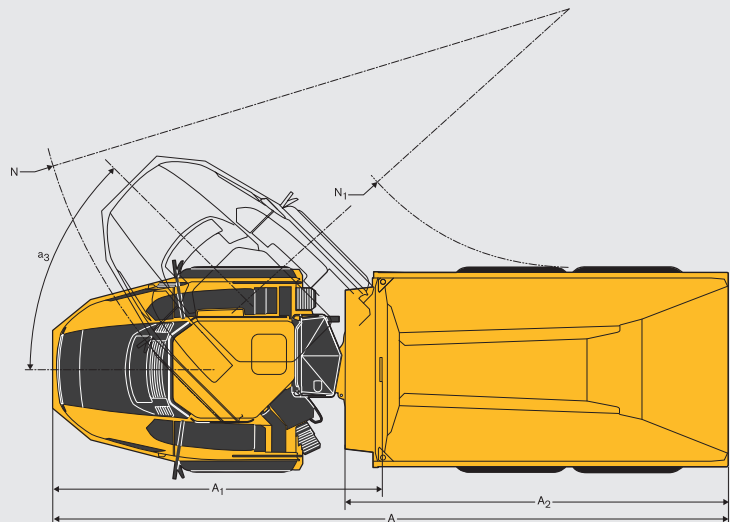
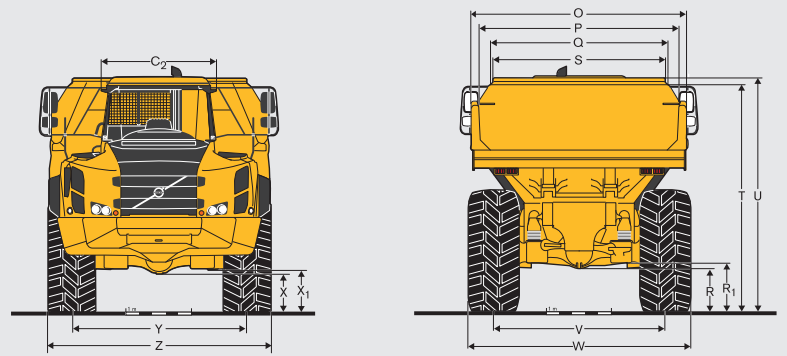
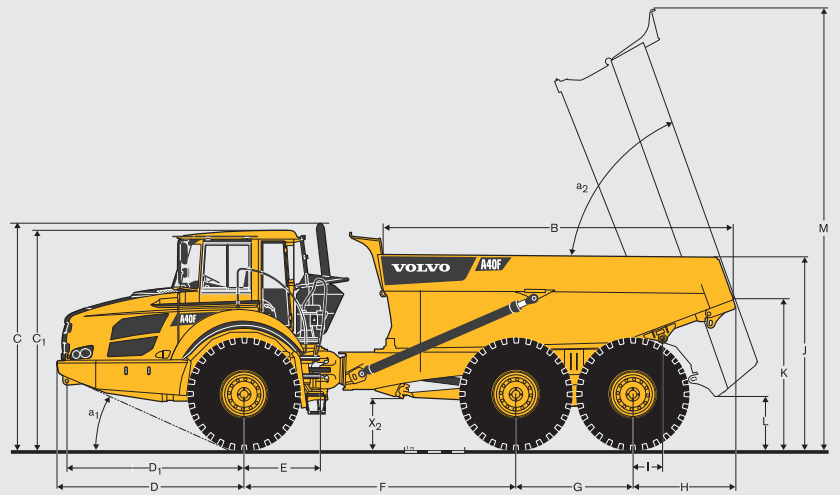
Il peso operativo comprende tutti i liquidi e l'operatore

*) A35F con pneumatici 775/65R29, aggiungere 200 kg/assale

**) A40F con pneumatici 875/65R29, aggiungere 300 kg/assale

Pressione al Suolo				
	A35F		A40F	
	26,5R25	775/65R29	29,5R25	875/65R29
Scarico				
Anteriore	133 kPa	112 kPa	118 kPa	99 kPa
Posteriore	57 kPa	48 kPa	51 kPa	44 kPa
Carico				
Anteriore	158 kPa	133 kPa	146 kPa	123 kPa
Posteriore	186 kPa	156 kPa	176 kPa	147 kPa

	A35F	A40F
Pos	mm	
A	11 180	11 263
A ₁	5 476	5 476
A ₂	6 241	6 404
B	5 540	5 821
C	3 621	3 673
C ₁	3 546	3 597
C ₂	1 772	1 772
D	3 101	3 101
D ₁	2 941	2 942
E	1 277	1 277
F	4 578	4 518
G	1 820	1 940
H	1 683	1 706
I	650	495
J	2 995	3 154
K	2 314	2 457
L	900	844
M	7 248	7 287
N	8 853	8 967
N ₁	4 395	4 307
O	3 106	3 374
O**	3 304	3 497
P	2 870	3 074
Q	2 553	2 730
R	579	635
R ₁	668	722
S	2 422	2 653
T	3 401	3 462
U	3 516	3 565
V	2 534	2 636
V*	2 625	2 709
W	3 258	3 433
W*	3 410	3 570
X	521	571
X ₁	607	658
X ₂	754	807
Y	2 534	2 636
Y*	2 625	2 709
Z	3 258	3 433
Z*	3 410	3 570
a ₁	23,6°	24,3°
a ₂	72°	70°
a ₃	45°	45°



A35F: Macchina scarica con 26,5R25
A40F: Macchina scarica con 29,5R25
*) A35F con pneumatici 775/65R29 optional;
A40F con pneumatici 875/65R29 optional.
**) Con sponde posteriori sporgenti.

EQUAGGIAMENTO.

ATTREZZATURA STANDARD

	A35F	A40F
Sicurezza		
Piattaforme e gradini antiscivolo	•	•
Blocco cassone ribaltabile	•	•
Corrimano su gradini e piattaforme	•	•
Luci di emergenza	•	•
Avvisatore acustico	•	•
Griglia protettiva per vetro posteriore cabina	•	•
Specchi retrovisori	•	•
Cintura di sicurezza retrattile, 3 inch	•	•
Cabina Care con protezione ROPS/FOPS	•	•
Sterzo di emergenza	•	•
Blocco giunto dello sterzo	•	•
Tergicristallo parabrezza	•	•
Tergicristallo parabrezza con funzione intermittente	•	•
Catena cinematica		
Modalità di guida inserita automaticamente 6x4 e 6x6	•	•
Blocco del differenziale al 100% su tutti gli assali di tipo "meccanico"	•	•
Trasmissione totalmente automatica	•	•
Dropbox a singolo stadio con blocco del differenziale longitudinale	•	•
Convertitore di coppia con lock-up automatico	•	•
Motore		
Iniezione diretta, a controllo elettronico, sovralimentato, intercooler	•	•
Filtri olio raggruppati per facile sostituzione	•	•
Preriscaldatore per riscaldamenti a freddo più facili	•	•
Valvola e flessibile drenaggio olio a distanza per un facile accesso	•	•
VEB (freno motore per compressione gas di scarico)	•	•
Impianto elettrico		
Alternatore 80 A	•	•
Interruttore principale della batteria	•	•
Presa da 24V extra per frigorifero	•	•
Luci		
• Luce extra	•	•
• Luci di arresto.	•	•
• Illuminazione cabina.	•	•
• Indicatori di direzione.	•	•
• Fari	•	•
• Illuminazione strumenti	•	•
• Luci di posizione	•	•
• Luci posteriori	•	•
Impianto frenante		
Impianto frenante con sistema Load & Dump	•	•
Freno di stazionamento sull'albero della trasmissione	•	•
Freni totalmente idraulici a doppio circuito, con inclusi freni multipli a bagno d'olio su tutti gli assali	•	•

	A35F	A40F
Comfort		
Posacenere	•	•
Riscaldatore cabina con aria fresca filtrata e sbrinatori	•	•
Portalattine/ripiano per custodia	•	•
Accendisigari	•	•
Sedile istruttore con cintura di sicurezza	•	•
Consolle superiore per radio	•	•
Finestrino scorrevole	•	•
Spazio per scaldavivande	•	•
Scatola custodia	•	•
Aletta parasole	•	•
Volante con piantone telescopico incinabile	•	•
Vetro sfumato	•	•
Interfaccia informazioni operatore		
Indicatori:		
• Pressione freni	•	•
• Carburante	•	•
• Tachimetro	•	•
• Temperatura olio di raffreddamento freni a disco a bagno d'olio	•	•
Luci di emergenza raggruppate e di facile lettura		
Allarme centrale (3 livelli) per tutte le funzioni vitali	•	•
Display informazioni posizionato al centro:		
• Controlli preaccensioni automatici	•	•
• Orologio	•	•
• Contatore	•	•
• Informazioni operative, menù navigazione facile	•	•
• Diagnostica ricerca guasti	•	•
Cassone		
Cassone predisposto per riscaldamento e Equipaggiamento opzionale	•	•
Esterni		
Parafanghi anteriori e allargatori posteriori	•	•
Pneumatici		
26.5R25	•	
29.5R25		•
Assistenza e manutenzione		
Sistema telematico CareTrack	•	•
Valvola di drenaggio collocata nella griglia anteriore	•	•
Machine Tracking Information System MATRIS	•	•
Piattaforma di servizio integrata nella griglia anteriore	•	•
Vano portattrezzi	•	•

EQUIPAGGIAMENTO OPZIONALE

	A35F	A40F
Sicurezza		
Estintore antincendio e kit di pronto soccorso	•	•
Triangolo di emergenza	•	•
Motore		
Prefiltro dell'aria a ciclone	•	•
Prefiltro dell'aria, heavy-duty, a secco EON	•	•
Prefiltro dell'aria a bagno d'olio	•	•
Riscaldatore motore diesel, Eberspacher	•	•
Riscaldatore elettrico motore (120V o 240V)	•	•
Spegnimento motore automatico	•	•
Timer spegnimento motore	•	•
Spegnimento motore emergenza esterna	•	•
Motore con minimo alto	•	•
Impianto elettrico		
Sistema antifurto (impedisce di avviare il motore)	•	•
Sistema visivo posteriore, monitor LCD a colori in cabina	•	•
Allarme di retromarcia	•	•
Lampeggiante di sicurezza, ribaltabile	•	•
Luci di lavoro, anteriori, montate sul tetto	•	•
Luci di lavoro, posteriore, montate sul paraurti	•	•
Cabina		
Sedile totalmente regolabile, riscaldato, a sospensione ad aria	•	•
Bracciolo per sedile dell'operatore	•	•
Kit cave per riscaldatore cabina (120V o 240V)	•	•
A riscaldamento elettrico e regolabile	•	•
Specchi retrovisori	•	•
Electronic Climate Control (ECC)	•	•
Poggiatesta per sedile dell'operatore	•	•
Filtro HEPA dell'aria cabina	•	•
Kit installazione radio, compresi autoperanti	•	•
Radio con lettore CD	•	•
Cassone		
Riscaldamento a gas di scarico	•	•
Protezione frontale extra, imbullonata	•	•
Estensione materiale leggero, kit imbullonato	•	•
Sponda posteriore ad azionamento elettronico o con cinematismo	•	•
Estensioni laterali 200 mm (8"), saldate	•	•
Sponda posteriore, azionata con cinematismo	•	•
Piastre antiusura per applicazioni heavy duty	•	•
Pneumatici		
775/65R29	•	
875/65R29		•
Assistenza e manutenzione		
Impianto di lubrificazione automatica	•	•
Apertura elettrica del cofano	•	•
Kit attrezzi con per gonfiaggio gomme	•	•
Altro		
Kit artico	•	•
Sistema di riempimento rapido, kit imbullonato	•	•
Attrezzi di sollevamento, montati sulle ruote	•	•
Kit Siberian, -40°C	•	•
Olio idraulico sintetico biodegradabile	•	•

SELEZIONE DI DOTAZIONI OPTIONAL VOLVO

Sponda posteriore ad azionamento a funi



Protezione frontale extra, imbullonata



Specchi retrovisori regolabili e riscaldati elettronicamente



Timer spegnimento motore



Prefiltro dell'aria a bagno d'olio



Sistema di riempimento rapido, kit imbullonato



VOLVO CONSTRUCTION EQUIPMENT

Volvo Construction Equipment è qualcosa di diverso. Le nostre macchine vengono progettate e supportate in modo diverso. Tale differenza deriva da un'eredità ingegneristica di oltre 175 anni. Per prima cosa un'eredità di pensiero nei confronti di coloro che usano le macchine. Su come aiutarli ad essere più sicuri, più comodi, più produttivi. Riguardo all'ambiente che tutti condividiamo. Il risultato di questo pensiero è una crescente gamma di macchine e una rete di supporto globale dedicata ad aiutarvi sempre di più. Gli operatori di tutto il mondo sono orgogliosi di utilizzare Volvo. E noi siamo orgogliosi di ciò che fa di Volvo qualcosa di diverso.

Non tutti i prodotti sono disponibili su tutti i mercati. In linea con la politica di continuo sviluppo dei nostri prodotti ci riserviamo il diritto di modificare specifiche e dettagli costruttivi senza alcun preavviso. Le illustrazioni non si riferiscono necessariamente alla versione standard della macchina.

VOLVO

Volvo Construction Equipment
www.volvoce.com

Ref. No 35A1006561
2010.12
Volvo, Global Marketing

Italian
ART