



## **WL 37**

Pala Gommata: capacità benna < 0.65 m<sup>3</sup>



### **La soluzione versatile potente**

WL 37 si contraddistingue in modo particolare per la combinazione di maneggevolezza ed enormi forze di sollevamento e carichi di rottura. Questa macchina da 3,7 tonnellate è dotata di un potente motore Deutz da 75 CV. WL 37 è la perfetta soluzione versatile per tutti i cantieri.

- La movimentazione P-Z sviluppa enormi forze di sollevamento e carichi di rottura.
- La cabina ribaltabile offre un'accessibilità ottimale per i servizi tecnici.
- Motore Deutz da 75 CV ad alte prestazioni
- Trazione integrale idrostatica e sterzo a pendolo d'inclinazione
- Sistema a cambio rapido idraulico per la vasta gamma di strumenti installabili



## Specifiche tecniche

### Dati del motore

Produttore del motore	Deutz
Modello di motore	TD2011 L04w
Cilindro	4
Potenza del motore	55,1 kW
con un numero di giri massimo	2.300 1/min
Cilindrata	3.619 cm <sup>3</sup>
Tipo di refrigerante	Acqua

### Dati d'esercizio e pesi

Peso d'esercizio	3.730 kg
Velocità Livello 1	0-7 km/h
Velocità Livello 2	0-20 km/h
Capacità della benna Benna standard	0,6 m <sup>3</sup>
Forza di sollevamento massimo	3.706 daN
Forza di spunto massimo	3.907 daN
Carico di ribaltamento con benna - macchina dritta	2.688 kg
Carico di ribaltamento con forcella per pallet - macchina dritta	2.203 kg
Carico di ribaltamento con benna - macchina inclinata	2.228 kg
Carico di ribaltamento con forcella per pallet - macchina inclinata	1.853 kg
Carico di ribaltamento con benna - macchina inclinata (40°)	2.308 kg
Carico di ribaltamento con forcella per pallet - macchina inclinata (40°)	2.126 kg

### Impianto idraulico

Pressione operativa impianto idraulico del veicolo	450 bar
Portata impianto idraulico del veicolo	129 l/min
Pressione d'esercizio impianto idraulico di servizio	210 bar
Portata impianto idraulico di servizio	52 l/min

### Capacità

Capacità del serbatoio (carburante)	55 l
Olio da motore	10,5 l



Serbatoio idraulico	65 l
Impianto idraulico	75 l
Refrigerante	10 l
Asse anteriore	4 l
Asse posteriore	4,7 l

**Impianto elettrico**

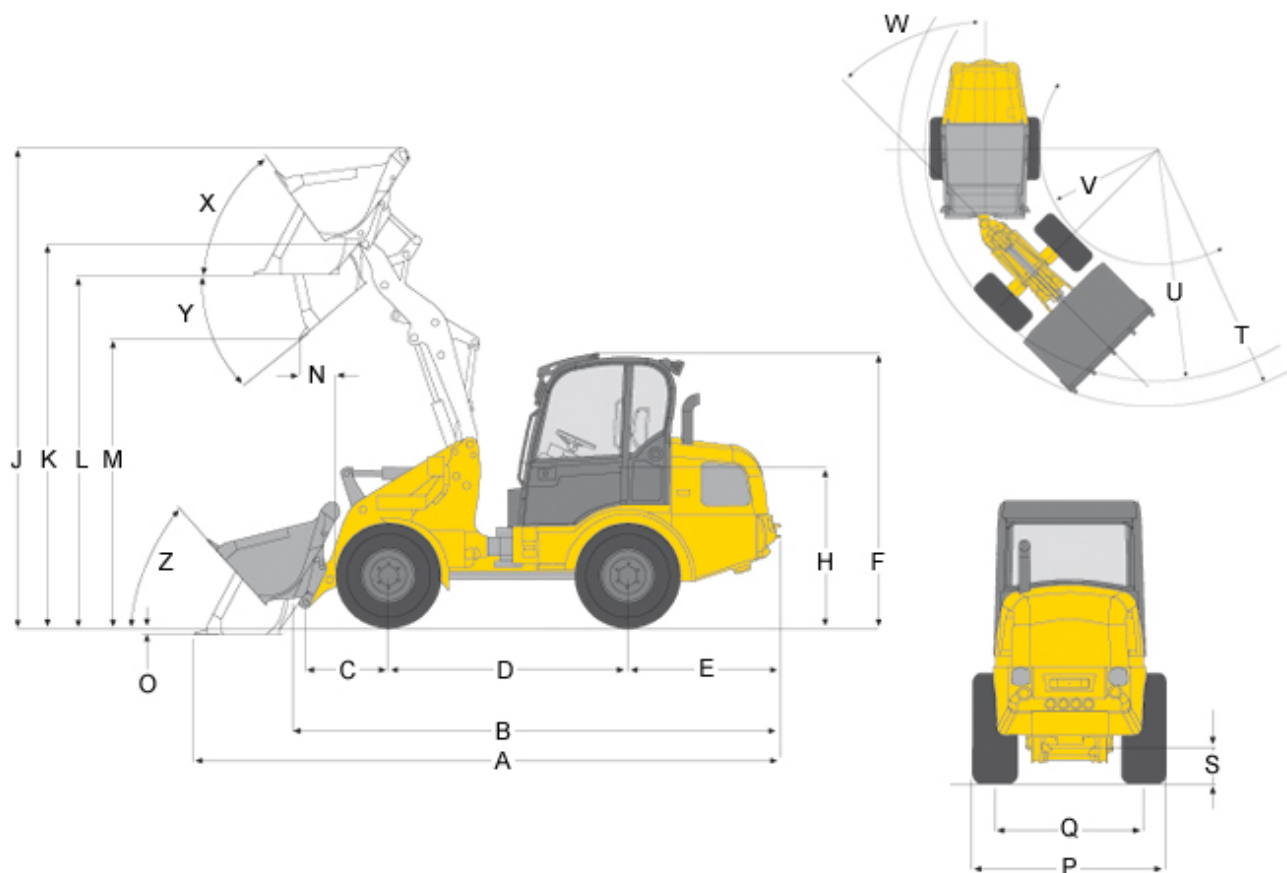
Tensione d'esercizio	12 V
Batteria	77 Ah
Alternatore	95 A

**Emissioni acustiche**

Cabina - livello di pressione sonora LpA	77 dB(A)
Emissioni acustiche (LwA)	101 dB(A)

---

Benna standard = benna per terra, 1650 mm di larghezza

**Dimensioni**


A	Lunghezza totale	4.960 mm
B	Lunghezza totale senza benna	4.126 mm
C	Centro di rotazione della benna fino al centro dell'asse	701 mm
D	Passo	2.020 mm
E	Sporgenza posteriore	1.296 mm
F	Altezza con cabina	2.310 mm
H	Altezza della seduta	1.330 mm
J	Altezza operativa totale	4.050 mm
K	Centro di rotazione della benna alzata max.	3.240 mm
L	Altezza di carico	2.969 mm
M	Altezza di scarico	2.428 mm
N	Autonomia con M	296 mm
O	Profondità di scavo	54 mm



P	Larghezza totale	1.560 mm
Q	Larghezza della traccia	1.200 mm
S	Distanza da terra	297 mm
T	Raggio massimo	3.677 mm
U	Raggio sul bordo esterno	3.303 mm
V	Raggio interno	1.674 mm
W	Angolo di piega	45 °
X	Angolo di rollio posteriore con alzata max.	54 °
Y	Angolo di scarico massimo	40 °
Z	Angolo di rollio posteriore a terra	48 °

tutti i valori con benna standard e pneumatici standard

**Nota**

La disponibilità dei prodotti può variare da paese a paese. E' possibile che le informazioni / prodotti non siano disponibili nel vostro paese. Le informazioni più dettagliate sulla potenza del motore sono riportate nelle istruzioni per l'uso. La potenza in uscita effettiva può variare a seconda delle condizioni d'esercizio specifiche.

L'azienda si riserva il diritto di errori ed omissioni. Immagini simili.

Copyright © 2014 Wacker Neuson SE.