



WL 55

Pale Gommate: capacità benna 0.7-1.8 m³



Ergonomico e produttivo

La pala gommata Wacker Neuson WL55 fa centro con un'altezza di carico di 3,41 m. Con questa soluzione è possibile effettuare il carico come tutti i camion. In combinazione ad un motore Deutz da 75 CV con consumi ridotti, funziona in modo efficiente ed allo stesso tempo durevole nel tempo

- La movimentazione Z sviluppa enormi forze di sollevamento e carichi di rottura.
- La cabina ribaltabile offre un'accessibilità ottimale per i servizi tecnici.
- Trazione integrale idrostatica e sterzo a pendolo d'inclinazione
- Motore Deutz da 75 CV con consumi ridotti
- Sistema a cambio rapido idraulico per la vasta gamma di strumenti installabili



Specifiche tecniche

Dati del motore

Produttore del motore	Deutz
Modello di motore	TD2011 L04w
Cilindro	4
Potenza del motore	55 kW
con un numero di giri massimo	2.300 1/min
Cilindrata	3.619 cm ³
Tipo di refrigerante	Acqua

Dati d'esercizio e pesi

Peso d'esercizio	5.510 kg
Velocità Livello 1	0-7 km/h
Velocità Livello 2	0-20 km/h
Capacità della benna Benna standard	0,95 m ³
Forza di sollevamento massimo	5.954 daN
Forza di spunto massimo	4.184 daN
Carico di ribaltamento con benna - macchina dritta	3.356 kg
Carico di ribaltamento con benna - macchina inclinata	2.834 kg
Carico di ribaltamento con forcella per pallet - macchina dritta	2.857 kg
Carico di ribaltamento con forcella per pallet - macchina inclinata	2.446 kg
Carico di ribaltamento con benna - macchina inclinata (40°)	2.908 kg
Carico di ribaltamento con forcella per pallet - macchina inclinata (40°)	2.510 kg

Impianto idraulico

Pressione operativa impianto idraulico del veicolo	450 bar
Portata impianto idraulico del veicolo	163 l/min
Pressione d'esercizio impianto idraulico di servizio	210 bar
Portata impianto idraulico di servizio	103 l/min

Capacità

Capacità del serbatoio (carburante)	90 l
Olio da motore	10,5 l



Serbatoio idraulico	80 l
Impianto idraulico	100 l
Refrigerante	10 l
Asse anteriore	5,2 l
Asse posteriore	6,1 l

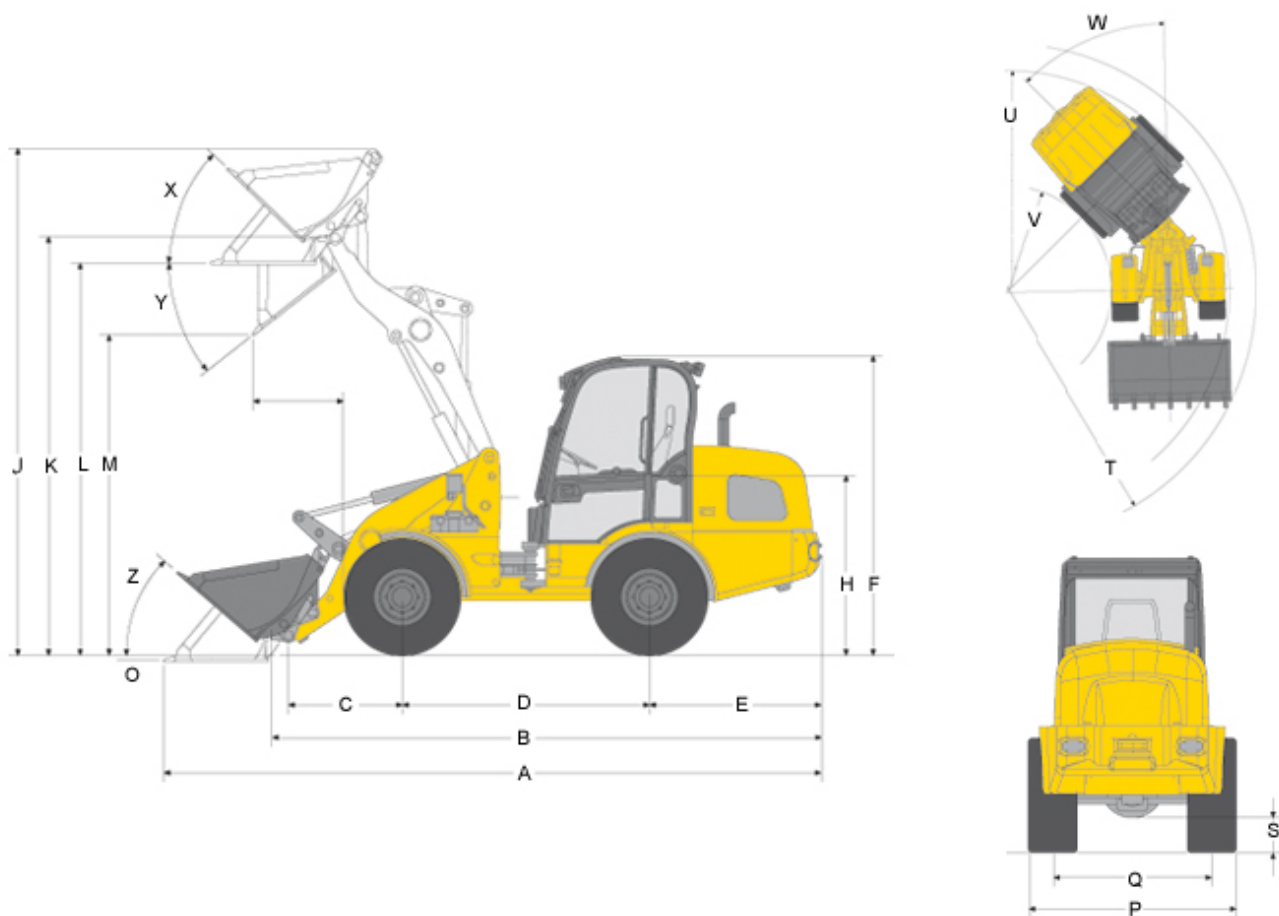
Impianto elettrico

Tensione d'esercizio	12 V
Batteria	95 Ah
Alternatore	95 A

Emissioni acustiche

Cabina - livello di pressione sonora LpA	75 dB(A)
Emissioni acustiche (LwA)	101 dB(A)

Benna standard = benna per terra, 2000 mm di larghezza

Dimensioni


A	Lunghezza totale	5.729 mm
B	Lunghezza totale senza benna	4.784 mm
C	Centro di rotazione della benna fino al centro dell'asse	990 mm
D	Passo	2.150 mm
E	Sporgenza posteriore	1.499 mm
F	Altezza con cabina	2.602 mm
H	Altezza della seduta	1.567 mm
J	Altezza operativa totale	4.411 mm
K	Centro di rotazione della benna alzata max.	3.640 mm
L	Altezza di carico	3.413 mm
M	Altezza di scarico	2.790 mm
N	Autonomia con M	785 mm
O	Profondità di scavo	45 mm



P	Larghezza totale	1.862 mm
Q	Larghezza della traccia	1.422 mm
S	Distanza da terra	315 mm
T	Raggio massimo	4.082 mm
U	Raggio sul bordo esterno	3.637 mm
V	Raggio interno	1.716 mm
W	Angolo di piega	44 °
X	Angolo di rollio posteriore con alzata max.	44 °
Y	Angolo di scarico massimo	38 °
Z	Angolo di rollio posteriore a terra	41 °

tutti i valori con benna standard e pneumatici standard

Nota

La disponibilità dei prodotti può variare da paese a paese. E' possibile che le informazioni / prodotti non siano disponibili nel vostro paese. Le informazioni più dettagliate sulla potenza del motore sono riportate nelle istruzioni per l'uso. La potenza in uscita effettiva può variare a seconda delle condizioni d'esercizio specifiche.

L'azienda si riserva il diritto di errori ed omissioni. Immagini simili.

Copyright © 2014 Wacker Neuson SE.