



WEIDEMANN

Hoftrac® 1350 CX45



Dati tecnici

Dati del motore:

Costruttore	Perkins
Tipo di motore	404 D-22 de
Cilindri	4
Potenza massima	31,4 kW con 2600 rpm
Cilindrata	2216 cm ³
Raffreddamento	raffreddamento a liquido

Impianto elettrico:

Tensione di funzionamento	12 Volt
Batteria	77 Ah
Dinamo	65 A

Pesi:

Peso di funzionamento (standard)	2740 kg
Forza di sollevamento max.	2743 daN

Carichi ribaltabili pala (secondo ISO 8313):

Telaio di sollevamento orizzontale / macchina dritta	1972 kg
Telaio di sollevamento orizzontale / macchina articolata	1563 kg

Carichi ribaltabili forca per pallet (secondo ISO 8313):

Telaio di sollevamento orizzontale / macchina dritta	1556 kg
Telaio di sollevamento orizzontale / macchina articolata	1249 kg

Dati del veicolo:

Velocità di marcia	0 - 20 (30 optional) km/h
Capacità carburante	50 l
Olio idraulico	30 l

Impianto idraulico:

Sistema idraulico di guida:

Pressione di lavoro	360 bar
---------------------	---------

Sistema idraulico di lavoro:

Quantità alimentata	49,4 l/min
Pressione di lavoro	210 bar

Trazione:

Modalità di trazione/ sistema di trazione	Marcia moltiplicata idraulica
---	-------------------------------

Ruote:

Tipo di asse

Tipo:	larghezza totale:	larghezza totale ruote pivotanti:
10.0 / 75 - 15.3 AS ET80	1044* mm	1380* mm
10.0 / 75 - 15.3 AS ET40	1120 mm	1300 mm
10.0 / 75 - 15.3 AS ET-5	1210 mm	
31 x 15.5 - 15 AS ET0	1320 mm	
31 x 15.5 - 15 AS ET-37	1400 mm	
10 x 16.50 EM ET40	1120 mm	1300 mm
pneumatici gemellati 10.0 / 75 - 15.3 AS	1650 mm	

Valori caratteristici del rumore

Livello di potenza sonora LwA medio	99,9 dB (A)
Livello di potenza sonora LwA garantito	101 dB (A)
Livello di pressione acustica indicato LpA	82 dB (A)

Vibrazioni (valore effettivo ponderato)

Vibrazioni mano-braccio:

Le vibrazioni mano-braccio non superano $2,5 \text{ m/s}^2$

Vibrazioni dell'intero corpo:

Questa pala caricatrice è equipaggiata con un sedile operatore conforme ai requisiti della normativa EN ISO 7096:2000.

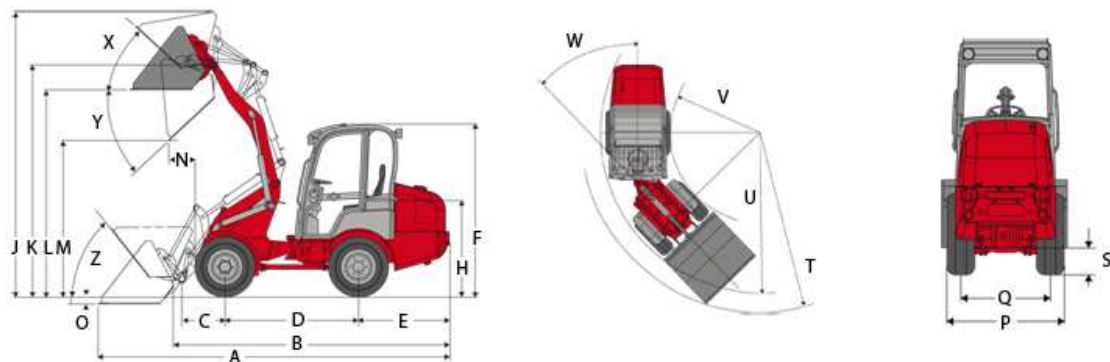
Se la pala caricatrice viene utilizzata in modo conforme, l'intero corpo dell'operatore è soggetto a vibrazioni che variano da meno di $0,5 \text{ m/s}^2$ fino ad un valore massimo di breve durata.

Per il calcolo dei valori delle vibrazioni secondo ISO/TR 25398:2006, si consiglia di utilizzare i dati indicati nella tabella. Tenere conto al riguardo delle effettive condizioni d'utilizzo.

Le pale telescopiche, così come le pale caricatori, sono classificate in base al rispettivo peso di funzionamento.

Tipo di carico	Condizione di funzionamento tipica	Valore medio			Deviazione standard (s)		
		$1,4^*a_{w,eqx}$ [m/s ²]	$1,4^*a_{w,eqy}$ [m/s ²]	$a_{w,eqz}$ [m/s ²]	$1,4^*s_x$ [m/s ²]	$1,4^*s_y$ [m/s ²]	s_z [m/s ²]
Pala gommata compatta (peso di funzionamento < 4500 kg)	Load & carry (lavori di carico e trasporto)	0,94	0,86	0,65	0,27	0,29	0,13
	Load & carry (lavori di carico e trasporto)	0,84	0,81	0,52	0,23	0,2	0,14
Pala gommata (peso di funzionamento > 4500 kg)	Impiego in lavori di abbattimento (condizioni d'uso critiche)	1,27	0,97	0,81	0,47	0,31	0,47
	Corsa di trasferimento	0,76	0,91	0,49	0,33	0,35	0,17
	Servizio di carico-scarico-carico	0,99	0,84	0,54	0,29	0,32	0,14

* Standard


WEIDEMANN
Hoftrac® 1350 CX45

Dimensioni

		mm
A	Lunghezza totale	4563
B	Lunghezza complessiva senza pala	3586
C	Centro dell'asse fino al punto di rotazione della pala	560
D	Interasse	1732
E	Parte posteriore	1182
F	Altezza con tetto di protezione del guidatore fisso	2225
	Altezza con tetto di protezione del guidatore ribaltabile	2339
	Altezza con tetto di protezione del guidatore ribaltabile, ribaltato (abbassato)	1823
H	Altezza del sedile	1245
J	Altezza totale di lavoro	3687
K	Altezza massima del punto di rotazione della pala	3000
L	Altezza di carico in alto	2681
M	Altezza di scarico	2024
N	Larghezza di sbraccio nel caso di M	339
O	Profondità della fossa	89
P	Larghezza totale	1044
Q	Larghezza della pista	780
S	Altezza libera dal suolo	250
T	Raggio massimo	2879
U	Raggio sul bordo esterno	2531
V	Raggio interno	1327
W	Angolo di rotazione	50°
X	Angolo di ribaltamento all'indietro con altezza di sollevamento massima	43°
Y	Angolo massimo di scarico	43°
Z	Angolo di ribaltamento all'indietro sul terreno	52°

Weidemann GmbH, Mülh Häuser Weg 45-49, 34519 Diemelsee-Flechtendorf , Germany

Tel.: +49 (0)5633 609-0 Fax: +49 (0)5633 609-666

E-Mail: info@weidemann.de www.weidemann.de

9.1.2013