



WEIDEMANN

Hoftrac® 1370 CX50



Dati tecnici

Dati del motore:

| | |
|-----------------|--------------------------|
| Costruttore | Perkins |
| Tipo di motore | 404 D-22 |
| Cilindri | 4 |
| Potenza massima | 35,7 kW con 2600 rpm |
| Cilindrata | 2216 cm ³ |
| Raffreddamento | raffreddamento a liquido |

Impianto elettrico:

| | |
|---------------------------|---------|
| Tensione di funzionamento | 12 Volt |
| Batteria | 77 Ah |
| Dinamo | 65 A |

Pesi:

| | |
|----------------------------------|----------|
| Peso di funzionamento (standard) | 2780 kg |
| Forza di sollevamento max. | 2743 daN |

Carichi ribaltabili pala (secondo ISO 8313):

| | |
|--|---------|
| Telaio di sollevamento orizzontale / macchina dritta | 1997 kg |
| Telaio di sollevamento orizzontale / macchina articolata | 1604 kg |

Carichi ribaltabili forca per pallet (secondo ISO 8313):

| | |
|--|---------|
| Telaio di sollevamento orizzontale / macchina dritta | 1575 kg |
| Telaio di sollevamento orizzontale / macchina articolata | 1265 kg |

Dati del veicolo:

| | |
|---------------------|---------------------------|
| Velocità di marcia | 0 - 20 (optional 28) km/h |
| Capacità carburante | 50 l |
| Olio idraulico | 30 l |

Impianto idraulico:

Sistema idraulico di guida:

| | |
|---------------------|---------|
| Pressione di lavoro | 450 bar |
|---------------------|---------|

Sistema idraulico di lavoro:

| | |
|---------------------|------------|
| Quantità alimentata | 49,4 l/min |
| Pressione di lavoro | 210 bar |

Trazione:

Ruote:

Tipo di asse

| Tipo: | larghezza totale: | larghezza totale ruote pivotanti: |
|--------------------------|-------------------|--------------------------------------|
| 10.0 / 75 - 15.3 AS ET80 | 1044* mm | 1380* mm |
| 10.0 / 75 - 15.3 AS ET40 | 1120 mm | 1300 mm |
| 10.0 / 75 - 15.3 AS ET-5 | 1210 mm | |
| 11.5 / 80 - 15.3 AS ET40 | 1160 mm | 1340 mm |
| 15.0 / 55 - 17 AS ET0 | 1300 mm | |
| 31 x 15.5 - 15 AS ET0 | 1320 mm | |
| 31 x 15.5 - 15 AS ET-37 | 1400 mm | |
| 10 x 16.50 EM ET40 | 1120 mm | 1300 mm |
| 12 x 16.50 EM ET45 | 1150 mm | 1350 mm |
| 31 x 15.5 - 15 EM ET0 | 1320 mm | |
| 31 x 15.5 - 15 EM ET-37 | 1400 mm | |

Valori caratteristici del rumore

| | |
|-------------------------------------|-------------|
| Livello di potenza sonora LwA medio | 99,4 dB (A) |
|-------------------------------------|-------------|

| | |
|--|------------|
| Livello di potenza sonora LwA garantito | 101 dB (A) |
| Livello di pressione acustica indicato LpA | 82 dB (A) |

Vibrazioni (valore effettivo ponderato)

Vibrazioni mano-braccio:

Le vibrazioni mano-braccio non superano $2,5 \text{ m/s}^2$

Vibrazioni dell'intero corpo:

Questa pala caricatrice è equipaggiata con un sedile operatore conforme ai requisiti della normativa EN ISO 7096:2000.

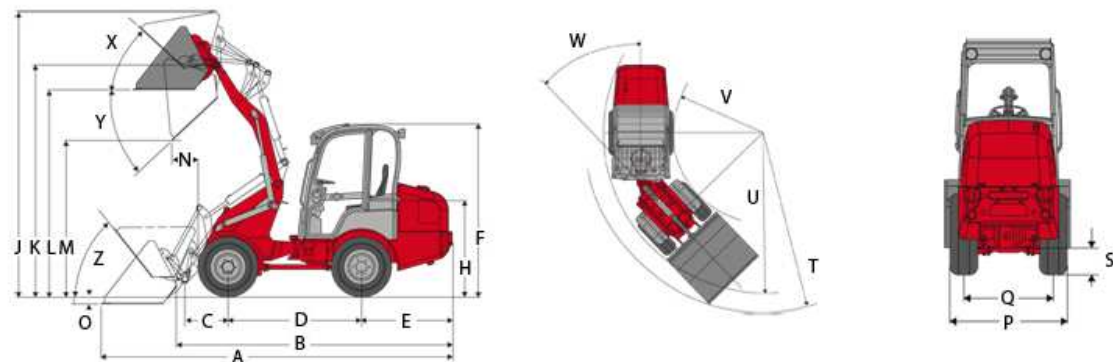
Se la pala caricatrice viene utilizzata in modo conforme, l'intero corpo dell'operatore è soggetto a vibrazioni che variano da meno di $0,5 \text{ m/s}^2$ fino ad un valore massimo di breve durata.

Per il calcolo dei valori delle vibrazioni secondo ISO/TR 25398:2006, si consiglia di utilizzare i dati indicati nella tabella. Tenere conto al riguardo delle effettive condizioni d'utilizzo.

Le pale telescopiche, così come le pale caricatrici, sono classificate in base al rispettivo peso di funzionamento.

| Tipo di carico | Condizione di funzionamento tipica | Valore medio | | | Deviazione standard (s) | | |
|--|---|---|---|------------------------------------|-----------------------------------|-----------------------------------|------------------------------|
| | | $1,4^*a_{w,eqx}$ [m/s ²] | $1,4^*a_{w,eqy}$ [m/s ²] | $a_{w,eqz}$ [m/s ²] | $1,4^*s_x$ [m/s ²] | $1,4^*s_y$ [m/s ²] | s_z [m/s ²] |
| Pala gommata compatta (peso di funzionamento < 4500 kg) | Load & carry (lavori di carico e trasporto) | 0,94 | 0,86 | 0,65 | 0,27 | 0,29 | 0,13 |
| | Load & carry (lavori di carico e trasporto) | 0,84 | 0,81 | 0,52 | 0,23 | 0,2 | 0,14 |
| Pala gommata (peso di funzionamento > 4500 kg) | Impiego in lavori di abbattimento (condizioni d'uso critiche) | 1,27 | 0,97 | 0,81 | 0,47 | 0,31 | 0,47 |
| | Corsa di trasferimento | 0,76 | 0,91 | 0,49 | 0,33 | 0,35 | 0,17 |
| | Servizio di carico-scarico-carico | 0,99 | 0,84 | 0,54 | 0,29 | 0,32 | 0,14 |

* Standard


WEIDEMANN
Hoftrac® 1370 CX50

Dimensioni

| | | mm |
|----------|--|------|
| A | Lunghezza totale | 4563 |
| B | Lunghezza complessiva senza pala | 3586 |
| C | Centro dell'asse fino al punto di rotazione della pala | 560 |
| D | Interasse | 1732 |
| E | Parte posteriore | 1182 |
| F | Altezza con tetto di protezione del guidatore fisso | 2225 |
| | Altezza con tetto di protezione del guidatore ribaltabile | 2339 |
| | Altezza con tetto di protezione del guidatore ribaltabile, ribaltato (abbassato) | 1823 |
| H | Altezza del sedile | 1245 |
| J | Altezza totale di lavoro | 3687 |
| K | Altezza massima del punto di rotazione della pala | 3000 |
| L | Altezza di carico in alto | 2681 |
| M | Altezza di scarico | 2024 |
| N | Larghezza di sbraccio nel caso di M | 339 |
| O | Profondità della fossa | 89 |
| P | Larghezza totale | 1044 |
| Q | Larghezza della pista | 780 |
| S | Altezza libera dal suolo | 250 |
| T | Raggio massimo | 2879 |
| U | Raggio sul bordo esterno | 2531 |
| V | Raggio interno | 1327 |
| W | Angolo di rotazione | 50° |
| X | Angolo di ribaltamento all'indietro con altezza di sollevamento massima | 43° |
| Y | Angolo massimo di scarico | 43° |
| Z | Angolo di ribaltamento all'indietro sul terreno | 52° |

Weidemann GmbH, Mülh Häuser Weg 45-49, 34519 Diemelsee-Flechtendorf, Germany

Tel.: +49 (0)5633 609-0 Fax: +49 (0)5633 609-666

E-Mail: info@weidemann.de www.weidemann.de

9.1.2013