



WEIDEMANN

## Pala gommata telescopica 2070 CX80 LP T



### Dati tecnici

#### Dati del motore:

Costruttore	Deutz
Tipo di motore	TD2011 L04w
Cilindri	4
Potenza massima	55,1 kW con 2300 rpm
Cilindrata	3619 cm <sup>3</sup>
Raffreddamento	raffreddamento a liquido

#### Impianto elettrico:

Tensione di funzionamento	12 Volt
Batteria	95 Ah
Dinamo	95 A

#### Pesi:

Peso di funzionamento (standard)	3860 kg
Forza di sollevamento max.	4055 daN

#### Carichi ribaltabili pala (secondo ISO 8313):

Telaio di sollevamento orizzontale / macchina dritta	2209 (1239) kg
Telaio di sollevamento orizzontale / macchina articolata	1871 (1034) kg

#### Carichi ribaltabili forca per pallet (secondo ISO 8313):

Telaio di sollevamento orizzontale / macchina dritta	1864 (1114) kg
Telaio di sollevamento orizzontale / macchina articolata	1605 (930) kg

#### Dati del veicolo:

Velocità di marcia	0 - 20 (28) km/h
Capacità carburante	75 l
Olio idraulico	65 l

#### Impianto idraulico:

##### Sistema idraulico di guida:

Pressione di lavoro	445 bar
---------------------	---------

##### Sistema idraulico di lavoro:

Quantità alimentata	51,75 l/min
Pressione di lavoro	235 bar

#### Trazione:

#### Ruote:

##### Tipo di asse

Tipo:	larghezza totale:	larghezza totale ruote pivotanti:
11.5 / 80 - 15.3 AS ET40	1415* mm	1600* mm
12.5 / 80 - 18 AS ET0	1530 mm	
12.5 / 80 - 18 AS ET75	1380 mm	1700 mm
15.0 / 55 - 17 AS ET45	1490 mm	1690 mm
425 / 55 - 17 AS ET45	1540 mm	1740 mm
12 x 16.50 EM ET45	1430 mm	1620 mm
15.5 / 55 - 18 EM ET0	1560 mm	
15.5 / 55 - 18 EM ET60	1440 mm	1700 mm

#### Valori caratteristici del rumore

Livello di potenza sonora L <sub>WA</sub> medio	99,4 dB (A)
Livello di potenza sonora L <sub>WA</sub> garantito	101 dB (A)
Livello di pressione acustica indicato L <sub>pA</sub>	78 dB (A)

#### Vibrazioni (valore effettivo ponderato)

**Vibrazioni mano-braccio:**

Le vibrazioni mano-braccio non superano  $2,5 \text{ m/s}^2$

**Vibrazioni dell'intero corpo:**

Questa pala caricatrice è equipaggiata con un sedile operatore conforme ai requisiti della normativa EN ISO 7096:2000.

Se la pala caricatrice viene utilizzata in modo conforme, l'intero corpo dell'operatore è soggetto a vibrazioni che variano da meno di  $0,5 \text{ m/s}^2$  fino ad un valore massimo di breve durata.

Per il calcolo dei valori delle vibrazioni secondo ISO/TR 25398:2006, si consiglia di utilizzare i dati indicati nella tabella. Tenere conto al riguardo delle effettive condizioni d'utilizzo.

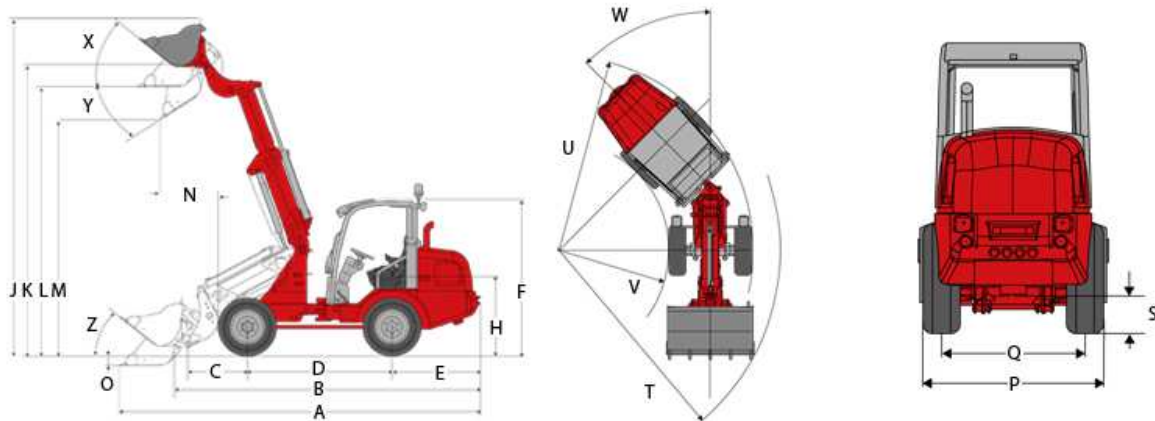
Le pale telescopiche, così come le pale caricatrici, sono classificate in base al rispettivo peso di funzionamento.

Tipo di carico	Condizione di funzionamento tipica	Valore medio			Deviazione standard (s)		
		$1,4^*a_{w,eqx}$ [m/s <sup>2</sup> ]	$1,4^*a_{w,eqy}$ [m/s <sup>2</sup> ]	$a_{w,eqz}$ [m/s <sup>2</sup> ]	$1,4^*s_x$ [m/s <sup>2</sup> ]	$1,4^*s_y$ [m/s <sup>2</sup> ]	$s_z$ [m/s <sup>2</sup> ]
Pala gommata compatta (peso di funzionamento < 4500 kg)	Load & carry (lavori di carico e trasporto)	0,94	0,86	0,65	0,27	0,29	0,13
	Load & carry (lavori di carico e trasporto)	0,84	0,81	0,52	0,23	0,2	0,14
Pala gommata (peso di funzionamento > 4500 kg)	Impiego in lavori di abbattimento (condizioni d'uso critiche)	1,27	0,97	0,81	0,47	0,31	0,47
	Corsa di trasferimento	0,76	0,91	0,49	0,33	0,35	0,17
	Servizio di carico-scarico-carico	0,99	0,84	0,54	0,29	0,32	0,14

\* Standard


**WEIDEMANN**

## Pala gommata telescopica 2070 CX80 LP T



### Dimensioni

		mm
<b>A</b>	Lunghezza totale	5297
<b>B</b>	Lunghezza complessiva senza pala	4487
<b>C</b>	Centro dell'asse fino al punto di rotazione della pala	876
<b>D</b>	Interasse	2120
<b>E</b>	Parte posteriore	1296
<b>F</b>	Altezza con tetto di protezione del guidatore bassa	2133
	Altezza con tetto di protezione del guidatore alta	2248
	Altezza con cabina	2133
<b>H</b>	Altezza del sedile	1169
<b>J</b>	Altezza totale di lavoro	4954
<b>K</b>	Altezza massima del punto di rotazione della pala	4277
<b>L</b>	Altezza di carico in alto	3950
<b>M</b>	Altezza di scarico	3465
<b>N</b>	Larghezza di sbraccio nel caso di M	850
<b>O</b>	Profondità della fossa	138
<b>P</b>	Larghezza totale	1415
<b>Q</b>	Larghezza della pista	1125
<b>S</b>	Altezza libera dal suolo	294
<b>T</b>	Raggio massimo	3795
<b>U</b>	Raggio sul bordo esterno	3325
<b>V</b>	Raggio interno	1881
<b>W</b>	Angolo di rotazione	45°
<b>X</b>	Angolo di ribaltamento all'indietro con altezza di sollevamento massima	45°
<b>Y</b>	Angolo massimo di scarico	32°
<b>Z</b>	Angolo di ribaltamento all'indietro sul terreno	39°

**Weidemann** GmbH, Mühlhäuser Weg 45-49, 34519 Diemelsee-Flechtendorf, Germany  
 Tel.: +49 (0)5633 609-0 Fax: +49 (0)5633 609-666  
 E-Mail: info@weidemann.de www.weidemann.de

9.1.2013